



TROUW AAN KWALITEIT

CERTIFICAAT

BA-1001-3039 - versie 2



ANPI certificeert dat de firma

Aluprof SA
Ul. Warszawska 153
43-300 Bielsko-Biala
Polen

ertoe gemachtigd is gebruik te maken van het merk van overeenkomstigheid **BENOR-ATG** op de

**Brandwerend systeem van deuren en vaste ramen van aluminium
met thermische onderbreking EI₁ 60**

van het type

Aluprof MB-78EI EI160

Door het aanbrengen van dit merk op een product, verzekert de firma dat dit product vervaardigd werd overeenkomstig de beschrijving in de technische goedkeuring ATG met certificatie **ATG 3039** met brandwerendheid **EI₁ 60** volgens de norm EN 1634-1:2014.

Dit certificaat werd afgeleverd onder de door ANPI bepaalde voorwaarden en blijft geldig zolang de testmethoden en/of de toezichtsaudits vermeld in de reglementen die toegepast werden om de prestatie van de verklaarde kenmerken vast te leggen niet veranderen en het product of de productieomstandigheden niet fundamenteel worden gewijzigd.

Louvain-la-Neuve, 17 juni 2024

Marie Majerus
Certification Manager



asbl **ANPI** vzw - Association Nationale pour la Protection contre l'Incendie et l'Intrusion
Parc scientifique Fleming - Granbonpré 1 B-1348 Louvain-La-Neuve

cert@anpi.be www.anpi.be

Dit certificaat mag enkel in zijn geheel en zonder enige wijziging gereproduceerd worden.



LA QUALITÉ EN CONFIANCE

CERTIFICAT

BA-1001-3039 - version 2



ANPI certifie que la firme

Aluprof SA
Ul. Warszawska 153
43-300 Bielsko-Biala
Pologne

est autorisée à faire usage de la marque de conformité **BENOR-ATG** sur les

**Système de portes et de châssis fixes en aluminium à coupure thermique
résistant au feu EI₁ 60**

du type

Aluprof MB-78EI EI160

Par l'application de cette marque sur un produit, la firme atteste que ce produit est réalisé selon la description de l'agrément technique ATG avec certification **ATG 3039** avec une résistance au feu **EI₁ 60** selon la norme EN 1634-1:2014.

Ce certificat est délivré aux conditions définies par ANPI et reste valable aussi longtemps que les méthodes d'essai et/ou les audits de surveillance repris dans les règlements, utilisés pour évaluer les performances des caractéristiques déclarées, ne changent pas et pour autant que ni le produit, ni les conditions de fabrication ne soient modifiés de manière significative.

Louvain-la-Neuve, le 17 juin 2024

Marie Majerus
Certification Manager



asbl **ANPI** vzw - Association Nationale pour la Protection contre l'Incendie et l'Intrusion
Parc scientifique Fleming - Granbonpré 1 B-1348 Louvain-La-Neuve

cert@anpi.be www.anpi.be

Ce certificat ne peut être reproduit que dans son intégralité et sans aucune modification.



CONFIDENT OF QUALITY

CERTIFICATE

BA-1001-3039 - version 2



ANPI certifies that the company

Aluprof SA
Ul. Warszawska 153
43-300 Bielsko-Biala
Poland

is authorised to use the conformity mark **BENOR-ATG** on the

**Fire-resistant system of aluminium doors and fixed frames
with thermal break EI₁ 60**

of the type

Aluprof MB-78EI EI160

By affixing this mark to a product, the company assures that this product has been manufactured in accordance with the description in the technical approval ATG with certification **ATG 3039** with fire resistance **EI₁ 60** according to the standard EN 1634-1:2014.

This certificate has been issued under the conditions set by ANPI and remains valid as long as the test methods and/or surveillance audits mentioned in the regulations applied to determine the performance of the declared characteristics do not change and the product or the production conditions are not fundamentally altered.

Louvain-la-Neuve, 17 June 2024

Marie Majerus
Certification Manager



asbl **ANPI** vzw - Association Nationale pour la Protection contre l'Incendie et l'Intrusion
Parc scientifique Fleming - Granbonpré 1 B-1348 Louvain-La-Neuve

cert@anpi.be www.anpi.be

This certificate may only be copied completely and without any alteration.

Technische Goedkeuring ATG met Certificatie			
 ATG 3039	Brandwerende, enkele en dubbele, aluminium profieldeuren, EI₁ 60 Aluprof MB-78EI EI₁60 Geldig van 17/03/2023 tot 26/03/2028	 Instituut voor Brandveiligheid vzw Ottengemsesteenweg Zuid 711 9000 Gent Tel +32 (0)9 240 10 80 infoNL@ISIBfire.be www.ISIBfire.be	 ANPI vzw Divisie Certificatie Parc scientifique Fleming Granbonpré 1 1348 Louvain-la-Neuve certification@anpi.be www.anpi.be

Goedkeuringshouder:

Aluprof S.A.
Ul. Warszawska 152
43-300 Bielsko-Biała, Poland
Tel.: +48 33 81 95 300
Fax: +48 33 82 20 512
E-mail: aluprof@aluprof.eu
Website: <http://www.aluprof.eu>

Bijkomende prestaties vermeld op vraag van de fabrikant:

Onderhavige goedkeuring met certificaat houdt enkel de goedkeuring en certificatie in met betrekking tot de brandwerendheid en de mechanische prestaties, vermeld in § 7 van deze goedkeuring.

Een deel van de deuren uit het toepassingsdomein beschreven in deze goedkeuring beschikt over bijkomende prestaties, weergegeven in de documenten vermeld in § 8 van deze goedkeuring.

Deze bijkomende prestaties werden niet door het Benor/ATG-bureau "Brandwerende deuren" gecontroleerd en dienen door de fabrikant te worden aangetoond.

1 Doel en draagwijdte van de Technische Goedkeuring

Deze Technische Goedkeuring betreft een gunstige evaluatie van het product (zoals hierboven beschreven) door onafhankelijke Goedkeuringsoperatoren, ISIB en ANPI, aangeduid door de BUTgb, voor de toepassing vermeld in deze Technische Goedkeuring.

De Technische Goedkeuring geeft de resultaten weer van het goedkeuringsonderzoek. Dit onderzoek bestaat uit: identificatie van de relevante eigenschappen van het product in functie van de beoogde toepassing en de plaatsings- of verwerkingswijze, ontwerp van het product en de betrouwbaarheid van de productie.

De Technische Goedkeuring legt een hoog betrouwbaarheidsniveau voor, rekening houdend met de statistische interpretatie van de resultaten van het onderzoek, de periodieke opvolging, de aanpassing aan de situatie en de staat van de techniek en het kwaliteitstoezicht door de goedkeuringshouder.

De goedkeuringshouder dient de resultaten van het onderzoek, weergegeven in de Technische Goedkeuring, te respecteren bij het verstrekken van informatie aan derden. De BUTgb of de certificatieoperator kan initiatieven nemen die zich opdringen wanneer de goedkeuringshouder dit niet (voldoende) uit zichzelf doet.

De Technische Goedkeuring, evenals de certificatie van de overeenstemming van het product met de Technische Goedkeuring, staan los van individueel uitgevoerde werken. De aannemer en/of architect blijven onverminderd verantwoordelijk voor de overeenstemming van de uitgevoerde werken met de bepalingen van het bestek.

De Technische Goedkeuring behandelt niet de veiligheid op de werf, de sanitaire aspecten en het duurzaam gebruik van grondstoffen, tenzij dit in specifieke bepalingen wordt vermeld. Bijgevolg is de BUTgb in geen enkel geval verantwoordelijk voor beschadigingen door gebrek aan respect, ten aanzien van de goedkeuringshouder of de ondernemer/ondernemers en/of de architect, voor bepalingen over de veiligheid op de werf, over de sanitaire aspecten en over het duurzame gebruik van grondstoffen.

In overeenstemming met § 5.1 van bijlage 1 van het KB van 7 juli 1994 tot vaststelling van de basisnormen voor de preventie van brand en ontploffing waaraan de gebouwen moeten voldoen en de wijzigingen eraan worden met "deuren" bouwelementen bedoeld die in een wandopening geplaatst worden, bestemd om doorgang mogelijk te maken en te verhinderen. Een deur is samengesteld uit één of meer beweegbare delen (deurvleugels), een vast gedeelte (deuromlijsting met of zonder boven- en/of zijpanelen), ophangings-, sluitings- en werkingsonderdelen en de verbinding met de wand.

De **brandwerendheid van de deuren** wordt bepaald op basis van resultaten van proeven verricht volgens de norm NBN EN 1634-1. De toekenning van het BENOR-merk is gebaseerd op het geheel van de proefverslagen samen met de mogelijke interpolaties en extrapolaties volgens NBN EN 15269-1 en NBN EN 15269-5 en niet alleen op basis van elk proefverslag afzonderlijk.

De aanwezigheid van het **BENOR/ATG-merk** op een deur bevestigt dat de in de hierna volgende beschrijving opgenomen elementen, indien beproefd volgens NBN 713.020 en/of NBN EN 1634-1, de op het BENOR/ATG-label aangeduide **brandwerendheid** zullen vertonen in de volgende voorwaarden:

- naleving van de procedure in uitvoering van het Algemeen Reglement en van het Bijzonder Gebruiks- en Controlereglement van het BENOR/ ATG-merk in de sector passieve brandbescherming;
- naleving van de bij de deur geleverde plaatsingsvoorschriften, opgenomen in § 6 van onderhavige goedkeuring (raadpleegbaar op www.butgb-ubatc.be).

De duurzaamheid, de gebruiksgeschiktheid en de veiligheid van de deuren worden onderzocht op basis van resultaten van proeven verricht overeenkomstig de Eengemaakte Technische Specificaties STS 53.1 "Deuren" (uitgave 2006).

De technische goedkeuring wordt afgeleverd door de vzw BUTgb. De **machtiging tot gebruik van het BENOR/ATG-merk** wordt verleend door ANPI en is afhankelijk van de uitvoering in de fabriek van een doorlopende fabricatiecontrole en van periodieke externe controles uitgevoerd door een afgevaardigde van de door ANPI aangeduide inspectie-instelling op de in de fabriek vervaardigde elementen.

Teneinde voldoende zekerheid te hebben omtrent een correcte plaatsing van de brandwerende deur is het aan te bevelen de deuren te laten plaatsen door plaatsers gecertificeerd door een hiertoe geaccrediteerd organisme, zoals ISIB. Dergelijke certificatie wordt afgeleverd op basis van een opleiding en een praktische proef, waarin het correct lezen en toepassen van de plaatsingsvoorschriften worden geëvalueerd.

Door het aanbrengen van het ISIB-label, d.i. een transparant label met de vermelding van het certificatenummer van de plaatser, dat de onderstaande vorm (diameter: 22 mm) heeft bovenop het BENOR/ATG-label en door het afleveren van een plaatsingsattest, verzekert de gecertificeerde plaatser dat de plaatsing van het deurgeheel overeenkomstig § 6 van deze goedkeuring uitgevoerd werd en neemt deze laatste hiervoor ook de verantwoordelijkheid.



Door het aanbrengen van dit label onderwerpt de gecertificeerde plaatser zich aan een periodieke controle uitgevoerd door het certificatie-organisme.

2 Voorwerp

2.1 Toepassingsdomein

Brandwerende deur in aluminium met één of twee deurvleugels Aluprof MB-78EI EI₁60:

- met een brandwerendheid van 60 minuten (EI₁ 60), bepaald op basis van onderstaande beproevingsverslagen:

Nummers van de proefverslagen	
ITB, Warschau, Polen	
Enkele deuren:	Dubbele deuren:
LP-03555.7/09 LP-03555.17/09 LP-03555.5/09 LZP01-1036/19/R426 NZP LZP03-01036/22/629NZP LZP04-01036/22/629NZP LZP06-1036/17/R352 NZP LZP08-1036/17/R352 NZP LZP26-01036/21/R556NZP	LP00-01036/12/R59NPe LPP03-01036/12/R81NPe LPP03-01036/13/R130NPe LZP03-01036/21/R610NZP
Beglaasde wanden:	
LPP04-01036/12/R81NPe LPO5-1036/14/R166NPe	
GryfitLab, Goleniów, Polen	
Enkele deuren:	Dubbele deuren:
LBO-1137-18E, LBO-1189/18E	LBO-514/14E, LBO 1099/17
Beglaasde wanden:	
LBO-553/14E, LBO-410/13E1	
Fires, Batizovce, Slowakije	
Gevel met deur:	
Fires-FR-103-11-AUNE	
Efectis, Maizières-Lès-Metz, France	
Enkele deuren	Dubbele deuren
EFR-15-V-000202B	EFR-16-V-000509B
Beglaasde wanden:	
EFR-14-V-003557B	

- behorend tot volgende categorieën:
 - enkele aluminium profieldeur, met of zonder beglaasd bovenpaneel, met of zonder beglaasde zijpanelen;
 - dubbele aluminium profieldeur, met of zonder beglaasd bovenpaneel, met of zonder beglaasde zijpanelen.
- waarvan de prestaties op basis van de onderstaande proefverslagen volgens de STS 53.1 werden bepaald:

Nummers van de proefverslagen
ITB, Warschau, Polen
NL-2709/A/LL-8/K/04, LK01-1036/10/R11NK
FIRES, Batizovce, Slowakije
FIRES-MP-030-06-AUNE

De deuren worden geplaatst in muren uit beton, metselwerk, of cellenbeton met een minimale dikte van 175 mm en met voldoende mechanische stabiliteit of in de scheidingswanden/gordijngewels die in deze technische goedkeuring (§ 0) zijn beschreven.

Wanneer deuren in serie geplaatst worden, dienen zij onderling gescheiden te zijn door een penant die tenminste dezelfde eigenschappen inzake brandwerendheid en mechanische stabiliteit heeft als de wand waarin ze geplaatst zijn.

De muuropeningen moeten voldoen aan de voorwaarden van § 6.1 om de deuren te kunnen plaatsen volgens de voorwaarden opgelegd in § 6.

De vloerbekleding in deze muuropeningen dient hard en vlak te zijn, zoals tegels, parket, beton of linoleum.

2.2 Markering en controle

Deze deuren maken het voorwerp uit van de geïntegreerde procedure BENOR/ATG, waardoor de fabrikant de machtiging tot gebruik van het hieronder voorgestelde BENOR/ATG-merk verkrijgt.

Het merk van overeenkomstigheid BENOR/ATG heeft de vorm van een dun zelfklevend plaatje (diameter: 22 mm) volgens onderstaand model:



Deze merken zijn genummerd. Ze worden uitsluitend door ANPI aan de houder van deze goedkeuring geleverd.

Dit merk wordt tijdens de productie door de constructeur aangebracht op de bovenste helft van de smalle zijde van de deurvleugel, aan de paumellenzijde.

Op de omlijsting hoeft geen merk te zijn aangebracht.

Enkel door het aanbrengen van het hierboven beschreven BENOR/ATG-merk op een deurelement verzekert de constructeur dat dit element werd vervaardigd overeenkomstig de beschrijving van het bouwelement in de onderhavige goedkeuring, d.w.z.:

Element	Conform paragraaf
Materialen	3
Deurvleugel:	
- beschrijving	4.1.1
- afmetingen	4.1.1.8
Omlijsting	4.1.2
Hang- en sluitwerk	4.1.3
Toebehoren	4.1.3.3

2.3 Levering en controle op de bouwplaats

Elke levering van BENOR/ATG-deuren moet vergezeld zijn van een exemplaar van onderhavige goedkeuring, teneinde de opleveringscontroles na plaatsing toe te laten.

De controle op de bouwplaats omvat:

- de controle van de aanwezigheid van het BENOR/ATG-merk op de deurvleugel(s),
- de controle van de overeenkomstigheid van de elementen beschreven in onderstaande tabel,
- de controle van de overeenkomstigheid van de plaatsing met de beschrijving van deze goedkeuring.

De controles vermeld in punten 2 en 3 omvatten in het bijzonder:

Element	Volgens paragraaf
Plaatsingsmateriaal	6
Afmetingen	4.1.1.8
Toebehoren ⁽¹⁾	4.1.3.3
Plaatsing	6
⁽¹⁾ : indien deze niet op de leveringsbon vermeld zijn.	

2.4 Bemerkingen met betrekking tot bestekvoorschriften

De brandwerende deuren beschikken over bijzondere eigenschappen die hen toelaten om in gesloten toestand de brandwerende eigenschappen van de muur waarin zij geplaatst zijn te vervolledigen.

Deze bijzondere prestaties kunnen in het algemeen enkel worden verkregen door een specifieke constructie van de deur en hangen af van de zorg waarmee de plaatsing van het hele deurelement gebeurt (zie § 2.3 "Levering en controle op de bouwplaats").

Hieruit volgt dat de elementen van de deur (deurvleugel, omlijsting, hang- en sluitwerk, afmetingen, eventuele toebehoren, enz.) moeten worden gekozen binnen de beperkingen van onderhavige goedkeuring (zie § 2.3 "Levering en controle op de bouwplaats").

3 Materialen

De merknaam en de karakteristieken van elk der samenstellende materialen zijn gekend door het BENOR/ATG bureau. Ze worden steekproefsgewijze geverifieerd door een afgevaardigde van de door ANPI aangeduide inspectie-instelling.

3.1 Deurvleugel en omlijsting

De aluminium profielen (kaders, deurvleugels, dwarsregels, stijlprofiel, enz.) worden gemaakt uit EN AW-6060 of EN AW-6063 legeringen volgens de norm NBN EN 573-3, staat T66 of T6, overeenkomstig de norm NBN EN 515 of uit AlMgSi0,5 F22 legering volgens de DIN 1725-1. De profielen voldoen aan de vereisten van de norm NBN EN 755-1.

De mechanische prestaties van de profielen zijn in overeenstemming met NBN EN 755-2.

De maatafwijkingen van de profielen volgens NBN EN 12020-2.

De thermische onderbrekingen worden vervaardigd in de vorm van "polyamide stroken", versterkt met PA 6,6 GF25 glasvezel volgens DIN 16941-2 (ze beschikken over een certificaat van de fabrikant).

- Profielen
 - kaders: K518142X, K518149X, K518143X, K518145X, K518138X, K518395X
 - deurvleugels: K518138X, K518395X
 - onderregel/tussenregel : K518143X, K518145X
 - raamprofiel: K518139X
 - dorpelprofiel: K518140X, K412677X
 - glaslatten: K430304X, K430303X, K430302X, K430301X, K430300X, K430320X, K430327X
- Koelmaterialen

De vulelementen worden vervaardigd uit GKF gipsplaten of, alternatief, uit CI koelmaterialen:

 - GKF: 80462109, 80462110, 80462111, 80462112, 80462118, 80462119, 80462120, 80462177, 80462178
 - CI: 80462184, 80462188, 80462189, 80462192
- Afdichtingsvoegen: 120449, 120451, 120452, 120460, 120480 tot 120489, 120510, 120540, 120541, 120542, 120553, 120558, 120750, 120757

De glaslat-/afsluitvoegen worden vervaardigd uit synthetisch EPDM rubber volgens DIN7863 en de uitvoeringsnorm DIN7715 E2 of ISO3302-1. De voegen worden onderling verkleefd. De keramische voegen worden geplaatst tussen het glas en de stalen handgrepen.
- Schuimvormend product: 120653, 120655, 120656, 120792

De brandwerende schuimvormende producten worden uit platen gesneden of in rollen geleverd.

3.2 Hang- en sluitwerk en toebehoren

Het hang- en sluitwerk en toebehoren dienen op het deurgeheel bevestigd te worden overeenkomstig de documentatie van het systeem of de fabrikant. De types hang- en sluitwerk en toebehoren dienen te worden aangepast naargelang het eigen gewicht van de deurvleugels, de gebruiksbelastingen en de afmetingen van de deurvleugels. Het volledige MB-78EI hang- en sluitwerk en toebehoren dient over een validering te beschikken voor het gebruik bij brandwerende constructies.

Het hang- en sluitwerk en toebehoren, gebruikt in het MB-78EI systeem:

- Paumellen en scharnieren - zie § 4.1.3.1
- Sluitwerk - zie § 4.1.3.2
- Toehoren - zie § 4.1.3.3

3.3 Scheidingswanden/gordijngelvels

De materialen voor de scheidingswanden/gordijngelvels (zie § 4.3) zijn beschreven in de betreffende proefrapporten.

4 Elementen

Definities

Onderstaande definities zijn gebaseerd op punt 5.1 van bijlage 1 van het Koninklijk Besluit van 07/07/1994, dat de basisnormen voor de preventie van brand en ontploffing vastlegt, waaraan nieuwe gebouwen moeten voldoen, en de interpretatie van de Hoge Raad voor beveiliging tegen brand en ontploffing volgens het document CS/1345/10-01.

Een deur bevat een vast deel (omlijsting met of zonder boven- en/of zijpanelen), een beweegbaar gedeelte (de deurvleugel), ophangings-, gebruiks- en sluitelementen, evenals de verbinding met de ruwbouw.

Een bovenpaneel behoort tot de deur voor zover diens hoogte kleiner is dan of gelijk is aan 50% van de hoogte van de deurvleugel.

Één (of meerdere) zijpane(e)l(en) beho(o)r(t)(en) tot de deur voor zover de totale breedte kleiner is dan of gelijk is aan de breedte van de breedste deurvleugel.

In het andere geval maken de vaste delen integraal deel uit van de wand.

Figuur 1 geeft een overzicht van de mogelijke configuraties.

4.1 Enkele en dubbele opdekdeur zonder boven- of zijpanelen

4.1.1 Deurvleugel

De deurvleugel is samengesteld uit:

4.1.1.1 Kader

De MB-78EI constructie berust op profielen uit aluminium met thermische onderbreking. De structurele diepte van de profielen bedraagt 78 mm.

De brandwerende GKF of CI isolatie-elementen worden in de binnenkamers van de profielen geplaatst.

De verbinding van de profielen gebeurt met een minimum aan moeite door het gebruik van de geleverde aluminium voegen en de bijkomende hulpstukken. De L-vormige hoekdichtingen worden verkregen door de uiteinden van de kader- of deurvleugelprofielen in een hoek van 45° af te zagen, en vervolgens over te gaan tot plooiing en verlijming (door middel van de tweecomponent CORALGLUE® lijm) aan de aluminium hoeken, die in de binnenkamers van de profielen zijn geplaatst. De T-vormige laterale dichtingen worden verkregen door het pluggen van de dwarsregels met geplaatste aansluitingen en door het gebruik van de CORALGLUE® lijm.

4.1.1.2 Koelmateria(a)l(en)

De vulelementen worden vervaardigd uit GKF gipsplaten of, alternatief, uit CI koelmateriaal. De koelmateriaal worden gesneden en in het deurvleugelprofiel geplaatst door de fabrikant van de deuren, vóór het plooiën/pluggen.

4.1.1.3 Schuimvormend product

Stroken schuimvormend product worden geplaatst tussen de beglazing en het profiel rondom de omtrek van de beglazing, op de smalle zijden van de deurvleugel (buitenkant) en op de smalle zijden van de omlijsting langs de kant van de deurvleugel.

Bij toepassing van een vol paneel opgebouwd uit 1,25 mm staalplaat + 3 x 12,5 mm gipsplaat type F + 1,25 mm staalplaat wordt tussen het paneel en het profiel een dubbele strook schuimvormend product geplaatst.

4.1.1.4 Makelaars

Niet van toepassing.

4.1.1.5 Afwerking

De oppervlakken van de profielen worden afgewerkt met anodische bekledingen of poedervormige polyester bekledingen om ze te beschermen tegen corrosie.

De anodische bekledingen dienen te voldoen aan volgende vereisten:

- dikte van de bekledingen overeenkomstig NBN EN ISO 2360 of NBN EN ISO 2808 : min. 20 µm,
- uitzicht volgens EN 12373-1,
- afdichtingsgraad van de bekleding volgens EN 12373-1, admittantiekleinere dan 20 µS.
- corrosieweerstand van de bekleding volgens PN-76/H-04606/03.

Poedervormige polyesterbekledingen:

- dikte van de bekledingen volgens NBN EN ISO 2360 of NBN EN ISO 2808 : 75±15 µm,
- relatieve hardheid volgens NBN EN ISO 1522 : min. 0,7,
- weerstand tegen het loskomen van verfbekledingen van hun ondergronden volgens NBN EN ISO 2409 : graad 0.

4.1.1.6 Beglazing

De deurvleugel wordt voorzien van één of meerdere boven of naast elkaar geplaatste, rechthoekige brandwerende beglazingen van onder vermelde types.

De beglazingen worden bevestigd door middel van een hoekijzer, code 804 622 092 en twee hoekijzers met dichtingen uit keramische vezel (codes in functie van de dikte van de beglazing). De beglazingen worden op hardhouten steunen geplaatst.

Afwerking met glaslatten en EPDM-afdichtingen.

De maximale afmetingen van de rechthoek worden gegeven in onderstaande tabel (deur).

Type beglazing	Hoogte	Breedte	Oppervlakte
	(mm)	(mm)	(m ²)
Glassprof EI 60 (25 mm)	2358	1258	2,97
Glassprof EI6010/4/10/6,8 (56 mm)	2358	1258	2,97
Pyrobel 25 (25 mm)	2360	1260	2,97
Pyrobel 25 TGU (62 mm)	2358	1258	2,97
Contraflam 60N2	2300	1260	2,90
Polflam EI60 (25 mm)	2300	1120	2,58
Polflam EI60 (27 mm)	2865	960	2,74
Polflam EI60/10/6 (41 mm)	2360	870	2,05
Polflam EI60/10/5/10/5 (55 mm)	2358	1257	2,96
Pyrostop 60-101 (23 mm)	2300	1260	2,90
Pyroguard EI60/25-3 (25 mm)	2360	1110	2,62

De deurvleugel kan eventueel door de constructeur worden voorzien van dezelfde brandwerende beglazingen van bovenvermelde types met een extra gelaagd glas. De brandwerende beglazing kan eveneens als dubbele of drievoudige beglazing toegepast worden voor zover de gewichtstoename van de beglazing niet méér dan 25% bedraagt.

Eventueel kan de beglazing vervangen worden door een vol paneel met maximale afmetingen dat als volgt wordt gerealiseerd:

Samenstelling	Hoogte	Breedte	Oppervlakte
	(mm)	(mm)	(m ²)
1,25 mm staalplaat / 3 x 12,5 mm gipsplaat type F / 1,25 mm staalplaat (totale dikte: 40 mm) Zie § 4.1.1.3	1120	1110	1,24
1 mm staalplaat / 15 mm gipsplaat type F / 15 mm Aerogel plaat / 15 mm gipsplaat type F / 1 mm staalplaat (totale dikte: 47 mm)	2355	1360	3,20
staalplaat 1 mm / minerale wol type Isover Fireprotect (60 mm; 150 kg/m ³) met rand uit Palstop Pax (15 mm x 60 mm) / staalplaat 1 mm (totale dikte: 62 mm)	2358	1257	2,96

4.1.1.7 Brandwerend rooster

Niet van toepassing.

4.1.1.8 Afmetingen

De afmetingen van de deurvleugel met opdek dienen zich binnen de waarden vermeld in onderstaande tabel te bevinden.

De opgegeven dikte is de nominale dikte gemeten zonder afwerking en zonder sierlijsten.

4.1.1.8.1 Enkele deuren

	Maximaal	Minimaal
Hoogte	2500 mm	600 mm
Breedte	1400 mm	500 mm
Dikte	78 mm	

	Maximaal	Minimaal
Hoogte	3006 mm	600 mm
Breedte	1100 mm	500 mm
Dikte	78 mm	

4.1.1.8.2 Dubbele deuren

	Maximaal	Minimaal
Hoogte	2500 mm	600 mm
Breedte	1400 mm	260 mm
Dikte	78 mm	

	Maximaal	Minimaal
Hoogte	3006 mm	600 mm
Breedte	1100 mm	260 mm
Dikte	78 mm	

De verhouding hoogte/breedte van elke deurvleugel is groter dan of gelijk aan 1 (één).

Het verschil in breedte tussen de twee deurvleugels van een dubbele deur bedraagt max. 800 mm.

4.1.2 Omlijsting

De omlijstingen kunnen driezijdig (twee stijlen en een bovenregel) of vierzijdig (rondom de deurvleugel) worden uitgevoerd, tenzij door reglementaire bepalingen verboden.

In het laatste geval wordt de onderste dwarsregel op dezelfde wijze als de bovenste dwarsregel gemaakt.

4.1.3 Hang- en sluitwerk

4.1.3.1 Paumellen en scharnieren

Het minimale aantal en de positie van de paumellen/scharnieren worden gegeven in figuur 7.

Een anti-inbraakpin wordt voorzien ter hoogte van elke paumelle/scharnier.

Alle toebehoren worden op de deurvleugel bevestigd met schroeven die tot in het metalen kader van de deurvleugel worden geschroefd.

De toegelaten paumellen/scharnieren zijn:

- Wala WS
- Wala WX
- Wala WR
- Wala MX
- Dr Hahn 60AT
- Dr Hahn Butt Hinges
- Savio "mechanica"
- WSS - steel hinges
- Fapim Loira+
- Simonswerk (nr. 8010651X)

4.1.3.2 Sloten

- Krukken:

Model en materiaal naar keuze met een ononderbroken stang (8 mm x 8 mm tot 10 mm x 10 mm).

- Vingerplaten of rozetten:

Model naar keuze

- Sloten

De toegelaten sloten zijn sloten met stalen, getemperd stalen, roestvrij stalen schoten, met een stalen of roestvrij stalen voorplaat.

De toegelaten sloten zijn:

- KfV : AS2600, AS 2750
- Eco Schulte : GBS 70, GBS 71
- KARO : KPO35
- Wilka : 1438, 638Z
- CISA 43521.35.0
- Fuhr 833

De toegelaten antipanieksloten zijn:

- Wilka : 478Z, 4663, 4667, 4658, 4678, 4685
- Fuhr 833p, 834p, 870
- Esco SysteQ M15-SL-ESC
- ESCO SysteQ S15

De beweegbare deurvleugel van een dubbele deur met een hoogte > 2500 mm, dient te zijn voorzien van minimaal een tweepuntslot: dagschoot met een bijkomende vergrendeling bovenaan.

De breedte en de hoogte van de uitsparing mogen in geen enkel geval deze van de voorplaat overschrijden.

Het slot wordt op de smalle zijde van de deurvleugel bevestigd met behulp van schroeven.

- Elektrische sluitplaat

De omlijsting van een enkele deur kan voorzien worden van volgende elektrische sluitplaat die het hoofdslot bedient:

- type EffeFF 118 – Fail secure (spanningsloos vergrendeld).

De omlijsting van een enkele deur kan voorzien worden van volgende elektrische sluitplaat die een bijkomend slot bedient en op een afstand van 200 à 500 mm boven de slotkast van het hoofdslot wordt geplaatst:

- type EffeFF 138 – Fail safe (spanningsloos ontgrendeld) in combinatie met een bijkomend slot type: ECO Schulte GBS 43.

De vaste deurvleugel van een dubbele deur kan voorzien worden van volgende elektrische sluitplaat die het hoofdslot bedient:

- type ECO Schulte SHD 12U – Fail secure (spanningsloos vergrendeld).
- type EffeFF 118 – Fail secure (spanningsloos vergrendeld).

De vaste deurvleugel van een dubbele deur kan voorzien worden van volgende elektrische sluitplaat die een bijkomend slot bedient en op een afstand van 200 à 500 mm boven de slotkast van het hoofdslot wordt geplaatst:

- type ECO Schulte SHD 12R – Fail safe (spanningsloos ontgrendeld) in combinatie met een bijkomend slot type: ECO Schulte ALR-SPEC-165.

- Grendels

De vaste deurvleugel van een dubbele deur dient te zijn voorzien van grendels van één van onderstaande types:

- twee manuele inbouwgrendels (80322076 + 80004433 + 80312087 + 80328041)
- twee automatische grendels type Dorma HZ 43-F
- twee automatische grendels type Assa Abloy 2396
- een automatische grendel met sluiting bovenaan en onderaan (80009647)
- twee opbouwgrendels in (roestvrij) staal of messing (type naar keuze)

Een dubbele, (in geval van brand) zelfsluitende deur, dient te zijn voorzien van automatische grendels en een sluitregelaar.

4.1.3.3 Toebehoren

Alle hierboven beschreven deurvleugels mogen voorzien zijn van de volgende toebehoren (tenzij door reglementaire bepalingen verboden):

- Opbouwdeursluiser, met of zonder mechanisme (in werking gesteld bij detectie van brand) dat de deur open houdt:
 - Dormakaba : Groom 150, Groom 200
 - Dormakaba : TS 98 XEA
 - GEZE : TS2000V, TS3000V, TS3000 ISM , TS4000, TS5000, TS5000 ISM, TS 5000 E, TS 5000 E-ISM
 - Assa Abloy : DC140, DC200, DC300, DC340 OP, DC500, DC700, RKZ
 - CISA Smart Plus 714, 71510.05.0
- Aluminium of inox opgelijmde platen en/of vingerplaten: maximale hoogte 300 mm, breedte: mag niet in contact komen met de aanslaglat, maximale dikte: 1 mm
- Opbouwmagneetvergrendeling.
- Paniekbaar (push bar volgens EN 1125)
- Push baar (touch bar volgens EN 1125):
 - type GU BKS B7150
 - type ECO Schulte EPN 2000II
- Profiel + borstel (zie figuur 5f en 5g)
- Automatische tochtafsluiter (zie figuur 5j)
- Dorpel (K518140X) + profiel (zie figuur 5h + 5i)
- Dorpel (K412677X) + profiel (zie figuur 5j)
- Kabelovergang:
 - type Dorma KU 480
- Magneetcontacten, zie figuur 10
- Deurautomaat voor enkele deuren type Escomatic Neo in combinatie met:
 - Elektrische sluitplaat type SysteQ 99-1 NF TOP (spanningsloos vergrendeld) op het hoofdslot
 - Elektrische sluitplaat type SysteQ 99-1 NF 512 TOP (spanningsloos ontgrendeld) op het bijkomend slot
 - Reed switch type SysteQ 24-464066

4.2 Enkele of dubbele draaideuren met boven en/of zijpanelen

De toegelaten configuraties worden weergegeven in figuren 5k en 5l.

De deurvleugels en de omlijstingen van de deuren voorzien van boven- en/of zijpanelen zijn opgebouwd zoals beschreven in § 4.1.

De boven- of zijpanelen worden uitgevoerd (fig. 5l) als één geheel bestaande uit de omlijsting en de zij- en bovenpanelen.

4.2.1 Bovenpaneel (fig. 5m)

4.2.1.1 Samenstelling

De MB-78EI constructie berust op profielen uit aluminium met thermische onderbreking. De structurele diepte van de profielen bedraagt 78 mm.

De brandwerende GKF of CI isolatie-elementen worden in de binnenkamers van de profielen geplaatst.

De constructie wordt uitgevoerd zoals beschreven in § 4.1.1.

4.2.1.2 Afwerking

Zie § 4.1.1.5.

4.2.1.3 Afmetingen

De maximaal toegelaten afmetingen van de opvulling van het bovenpaneel worden gegeven in onderstaande tabel:

Maximale afmetingen		
Hoogte	Breedte	Oppervlakte
(mm)	(mm)	(m ²)
1206	2678	3,23

4.2.1.4 Beglazing

Het bovenpaneel kan worden voorzien van één rechthoekige brandwerende beglazing van de types en de maximale afmetingen vermeld in § 4.1.1.6.

Het kan eveneens worden voorzien van één rechthoekige brandwerende beglazing van onderstaande types en onderstaande maximale afmetingen:

Type beglazing	Hoogte	Breedte	Oppervlakte
	(mm)	(mm)	(m ²)
Glassprof EI 60 (25 mm)	1000	2678	2,68
Glassprof EI6010/4/10/6,8 (56 mm)	1000	2678	2,68
Polflam EI 60 (25 mm)	1206	2678	3,23
Pyrobel 25 TGU (62 mm)	1000	2678	2,68

Eventueel kan de beglazing vervangen worden door een vol paneel opgebouwd en met de maximale afmetingen zoals beschreven in § 4.1.1.6.

4.2.2 Zijpanelen (fig. 5n)

4.2.2.1 Samenstelling

De MB-78EI constructie berust op profielen uit aluminium met thermische onderbreking. De structurele diepte van de profielen bedraagt 78 mm.

De brandwerende GKF of CI isolatie-elementen worden in de binnenkamers van de profielen geplaatst.

De constructie wordt uitgevoerd zoals beschreven in § 4.1.1.

4.2.2.2 Afwerking

Zie § 4.1.1.5.

4.2.2.3 Afmetingen

De maximaal toegelaten afmetingen van de opvulling van elk zijpaneel worden gegeven in onderstaande tabel:

Maximale afmetingen		
Hoogte	Breedte	Oppervlakte
(mm)	(mm)	(m ²)
2450	1506	3,17

4.2.2.4 Beglazing

De zijpanelen kunnen worden voorzien van één rechthoekige brandwerende beglazing van de types en de maximale afmetingen vermeld in § 4.1.1.6.

Ze kunnen eveneens worden voorzien van één rechthoekige brandwerende beglazing van onderstaande types en onderstaande maximale afmetingen:

Type beglazing	Hoogte	Breedte	Oppervlakte
	(mm)	(mm)	(m ²)
Glassprof EI 60 (25 mm)	2450	1205	2,95
Glassprof EI6010/4/10/6,8 (56 mm)	2450	1205	2,95
Polflam EI 60 (25 mm)	2106	1506	3,17
Pyrobel 25 TGU (62 mm)	2450	1206	2,95

Eventueel kan de beglazing vervangen worden door een vol paneel opgebouwd en met de maximale afmetingen zoals beschreven in § 4.1.1.6.

4.3 Enkele of dubbele draaideuren in scheidingswanden of gordijngelvels

In onderstaande paragraaf wordt een beschrijving gegeven van de scheidingswanden/gordijngelvels waarin de hierboven vermelde deurelementen kunnen worden geplaatst. De scheidingswanden/gordijngelvels vallen niet onder deze technische goedkeuring met certificaat.

De brandwerendheid van de hieronder beschreven scheidingswanden/gordijngelvels dient door een afzonderlijk certificaat, classificatie- of proefrapport te worden aangetoond.

4.3.1 Beglaasde wand EI 60 van het type MB-78EI

4.3.1.1 Beglaasde wand

De beglaasde wand EI 60 wordt opgebouwd zoals beschreven in het betreffende proefrapport.

4.3.1.2 Deurgeheel

De constructie van het deurgeheel is identiek aan dit beschreven in § 0.

Het deurgeheel kan als volgt worden uitgevoerd:

- geïntegreerd in de beglaasde wand d.w.z. de stijlen en eventueel de bovenregel van de omlijsting zijn onderdelen van de beglaasde wand;
- of met een afzonderlijke omlijsting die aan de beglaasde wand wordt bevestigd.

4.3.2 Gordijnevels EI 60 van het type MB-SR50N

4.3.2.1 Gordijnevel

De gordijnevel EI 60 wordt opgebouwd zoals beschreven in het betreffende proefrapport.

4.3.2.2 Deurgeheel

De constructie van het deurgeheel is identiek aan dit beschreven in § 0.

Het deurgeheel wordt uitgevoerd met een afzonderlijke omlijsting die aan de gordijnevel wordt bevestigd zoals weergegeven in figuur 6.

De zijde van de omlijsting is voorzien van twee L-vormige profielen met een doorsnede van 25 mm x 20 mm x 2 mm (K418023X). Een strook Palstop Pax-3 (doorsnede: 20 mm x 28 mm – 80462196) wordt tussen de twee L-profielen geplaatst. De omlijsting wordt in de gordijnevel bevestigd dóór deze L-profielen, door middel van schroeven met Ø 4,8 mm x 70 mm (87222513). De speling tussen de omlijsting en de gordijnevel bedraagt maximaal 5 mm en wordt afgewerkt met brandwerende siliconen (14614967).

4.3.3 Beglaasde wand EI 120 van het type MB-118EI

4.3.3.1 Beglaasde wand

De beglaasde wand EI 120 wordt opgebouwd zoals beschreven in het betreffende proefrapport.

4.3.3.2 Deurgeheel

De constructie van het deurgeheel is identiek aan dit beschreven in § 0.

Het deurgeheel wordt uitgevoerd met een afzonderlijke omlijsting die aan de beglaasde wand wordt bevestigd d.m.v. een koppelprofiel en bijhorende koppelstukken, zie figuren 11 en 12.

4.3.4 Scheidingswanden op basis van gipsplaten

Niet van toepassing.

5 Vervaardiging

De deurvleugels en de omlijstingen worden vervaardigd door de productiecentra die aan het bureau zijn meegedeeld en die zijn vermeld in de controleovereenkomst afgesloten met ANPL. Ze worden gemerkt zoals beschreven in § 2.2.

De levering omvat:

- de deurvleugel
- de omlijsting
- het hang- en sluitwerk

6 Plaatsing

De deuren worden opgeslagen, behandeld en geplaatst zoals voorzien in STS 53.1 voor gewone binnendeuren, met inachtnaam van de hieronder vermelde plaatsingsvoorschriften.

6.1 Muuropening

De afmetingen van de muuropening worden zo bepaald dat de deuren kunnen worden geplaatst zoals beschreven in deze paragraaf.

De smalle kanten van de muuropening zijn effen.

De vlakheid van de vloer moet de vrije beweging van de deur toelaten met de in § 6.4 voorgeschreven speling.

6.2 Plaatsing van de omlijsting

De deuren van het systeem MB-78EI kunnen worden geplaatst in muren uit beton, metselwerk, of cellenbeton met een minimale dikte van 175 mm, of in de scheidingswanden/gordijnevels die in deze technische goedkeuring (§ 0) zijn beschreven.

De scheidingswanden van het MB-78EI systeem kunnen verticaal of in een hoek van $\pm 10^\circ$ ten opzichte van de verticale as worden geplaatst. De deuren kunnen uitsluitend verticaal worden geplaatst.

De installatie van scheidingswanden, technische ramen en deuren ter plaatse, dient te gebeuren bij minimum 5°C . Tijdens de installatie dient de constructie te worden beschermd tegen externe factoren: water, sneeuw, alle morteltypes, bouwstof.

De scheidingswanden en de deuren dienen te worden geplaatst met uitzetbare metalen pluggen met minimale Ø 10 mm, systemische verankeringen en stalen schroeven met minimale Ø 5 mm (M5) met tussenafstanden van maximaal 600 mm, maar met een afstand tot de hoeken van maximaal 250 mm, en maximaal 200 mm tot de stijlen van de scheidingswanden.

De speling (tussen 10 mm en max. 30 mm) tussen de scheidingswand, het technische raam of de deur en de muur dient te worden opgevuld met rotswol of keramische wol met een dichtheid van 70 kg/m^3 en afgewerkt met gips, brandwerende siliconen, profielen of geplooiden platen in aluminium of (roestvrij) staal.

6.3 Plaatsing van de deurvleugel

6.3.1 Paumellen

Zie § 4.1.3.1.

6.3.2 Sluitsystemen

Zie § 4.1.3.2.

6.3.3 Toebehoren

Zie § 4.1.3.3.

6.4 Spelingen

De maximale toegelaten spelingen worden in de onderstaande tabel aangegeven.

De spelingen tussen de deurvleugel(s) en de omlijsting, tussen de deurvleugels van een dubbele deur en tussen de deurvleugels en het bovenpaneel, zoals weergegeven in onderstaande tabel, zijn de spelingen zoals gemeten ter hoogte van één van de dagvlakken van de deurvleugel (zie figuur 8).

De maximaal toegelaten speling tussen de deurvleugel(s) en de grond moet gerespecteerd worden over de hele breedte van de deurvleugel in gesloten stand.

Teneinde na plaatsing het slepen van de deurvleugel op de vloer te voorkomen, dient de afwerking van de vloer door de vloerder te worden uitgevoerd, rekening houdend met de openingsrichting, aangeduid op de plannen, zodat de maximaal toegelaten speling, zoals beschreven in onderstaande tabel kan gerespecteerd worden.

Hier toe mag de vloer in de zwaai van de deur slechts beperkt oplopen.

Deze dient door de bedrijven verantwoordelijk voor de nivellering van de vloer zodanig uitgevoerd te worden dat het maximaal verschil tussen het laagste punt van de vloer onder de deur in gesloten toestand (zone 1 in fig. 9) en het hoogste punt in de loop van de deur (zone 2 in fig. 9), niet groter is dan de maximaal toegelaten speling tussen de deurvleugel en de vloer, verminderd met 2 mm.

Maximaal toegelaten spelings (mm)	
Tussen de smalle zijde van de deurvleugel en de omlijsting	5
Tussen de deurvleugels (dubbele deur)	5
Tussen de deur en de vloer:	
met of zonder borstel (120444)	6
met automatische tochtafsluiter (80004327)	14
met of zonder voeg (120470) en dorpel (K412677)	7
met dorpel (K518140X)	10

De vloerbekleding is hard en vlak zoals tegels, beton, linoleum of parket.

De spelings worden op elk punt gemeten met een kaliber met een breedte van 10 mm.

7 Prestaties

De prestaties van de hierboven beschreven deuren werden vastgelegd op basis van de volgende normen.

7.1 Brandwerendheid

Volgens de Europese normen NBN EN 1363-1, NBN EN 1634-1 en NBN EN 13501-2: EI₁ 60

7.2 Prestaties volgens STS 53.1 "Deuren"

De hierna opgegeven classificaties zijn diegene conform de technische specificaties STS 53.1 "Deuren", uitgave 2006.

7.2.1 Dimensionale eisen

7.2.1.1 Afwijkingen op afmetingen en haaksheid

Volgens NBN EN 951 en NBN EN 1529: klasse 2

7.2.1.2 Afwijkingen op vlakheid

Volgens NBN EN 952 en NBN EN 1530: klasse 3

7.2.2 Functionele eisen

7.2.2.1 Weerstand tegen verticale hoekbelasting

Volgens NBN EN 947 en NBN EN 1192: voor deze proef voldoet de deur aan de eisen voor klasse 3

7.2.2.2 Weerstand tegen vervormingen door torsie

Volgens NBN EN 948 en NBN EN 1192: voor deze proef voldoet de deur aan de eisen voor klasse 3

7.2.2.3 Weerstand tegen schokken van zachte en zware voorwerpen

Volgens NBN EN 949 en NBN EN 1192: voor deze proef voldoet de deur aan de eisen voor klasse 3

7.2.2.4 Weerstand tegen schokken van harde voorwerpen

Volgens NBN EN 950 en NBN EN 1192: voor deze proef voldoet de deur aan de eisen voor klasse 3

7.2.2.5 Weerstand tegen herhaald openen-sluiten

Volgens NBN EN 1191 en NBN EN 12400: klasse 6 (200.000 cycli)

7.3 Besluit

Prestatie	Klasse STS 53.1	Normen EN
Deurtype	Aluprof MB-78EI EI ₁ 60	
Brandweerstand	EI ₁ 60	
Afmetingen en haaksheid	D2	2
Vlakheid	V3	3
Mechanische weerstand	M3	3
Gebruiksfrequentie	F6	6

8 Bijkomende prestaties

Deze prestaties worden vermeld op vraag van de fabrikant. Ze zijn slechts geldig voor een deel van de deuren uit het toepassingsdomein en worden door onderhavige goedkeuring niet gecertificeerd. Zij dienen door de fabrikant te worden aangetoond.

Deze prestaties doen in geen geval afbreuk aan de brandwerendheid vermeld in onderhavige goedkeuring indien de deuren conform zijn aan de erin vermelde beschrijving en conform de plaatsingsvoorschriften werden geplaatst.

8.1 Inbraakwerendheid

Inbraakwerend volgens EN 1627: klasse RC3 (Measurement and research laboratory - rapport L13601)

8.2 Rookdichtheid

Rookdichtheid volgens EN 1634-3: klasse S_a en S₂₀₀ (rapporten IFT Rosenheim 14-002636-PR04, 15-000404-PR02, 15-000407-PR02)

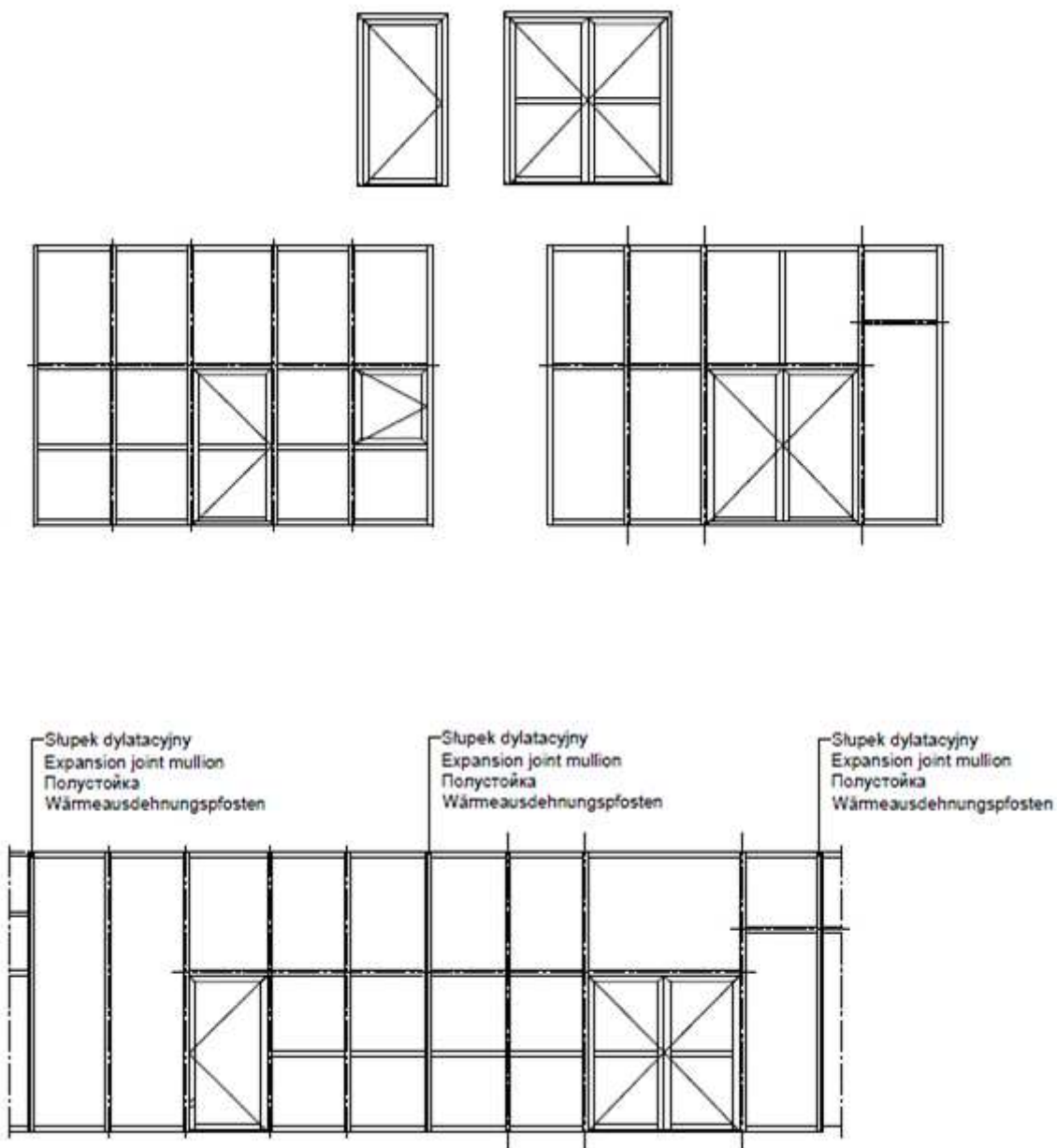
9 Voorwaarden

- A.** Deze Technische Goedkeuring heeft uitsluitend betrekking op het product vermeld op de voorpagina van deze Technische Goedkeuring.
- B.** Enkel de goedkeuringshouder en, desgevallend, de verdeler, kunnen de rechten inherent aan deze Technische Goedkeuring opeisen.
- C.** De goedkeuringshouder en, desgevallend, de verdeler, mogen geen enkel gebruik maken van de naam van de BUtgb, haar logo, het merk ATG, de Technische Goedkeuring of het goedkeuringsnummer om aanspraak te maken op productbeoordelingen die niet in overeenstemming zijn met de Technische Goedkeuring, en evenmin voor een product, kit of systeem, en de eigenschappen of kenmerken die niet het voorwerp uitmaken van de Technische Goedkeuring.
- D.** Informatie die door de goedkeuringshouder, de verdeler of een erkende aannemer of door hun vertegenwoordigers, op welke wijze dan ook, ter beschikking wordt gesteld van (potentiële) gebruikers van het in de Technische Goedkeuring behandelde product (bv. bouwheren, aannemers, architecten, voorschrijvers, ontwikkelaars, enz.) mag niet onvolledig zijn of in strijd met de inhoud van de Technische Goedkeuring, noch met informatie waarnaar in de Technische Goedkeuring verwezen wordt.
- E.** De goedkeuringshouder is steeds verplicht tijdig alle eventuele aanpassingen aan de grondstoffen en producten, de verwerkingsrichtlijnen en/of het productie- en verwerkingsproces en/of de uitrusting voorafgaandelijk bekend te maken aan de BUtgb, de Goedkeuringsoperator en de Certificatieoperator. Naargelang de gecommuniceerde informatie, zullen de BUtgb, de Goedkeuringsoperator en de Certificatieoperator beslissen of het noodzakelijk is de Technische Goedkeuring al dan niet aan te passen.
- F.** De Technische Goedkeuring werd opgesteld op basis van de beschikbare technische en wetenschappelijke kennis en informatie, aangevuld met de door de vragende partij ter beschikking gestelde informatie en vervolledigd door een goedkeuringsonderzoek dat de specifieke eigenschap van het product in rekening brengt. Niettemin blijven de gebruikers verantwoordelijk voor de selectie van het product, zoals beschreven in de Technische Goedkeuring, voor de door de gebruiker beoogde specifieke toepassing.
- G.** Verwijzingen naar de Technische Goedkeuring moeten vergezeld zijn van de ATG-aanduiding (ATG 3039) en de geldigheidstermijn.
- H.** De BUtgb, de Goedkeuringsoperator en de Certificatieoperator kunnen niet aansprakelijk worden gesteld voor elke schade of nadelige gevolgen voor derden (o.a. de gebruiker) ten gevolge van het niet respecteren, ten aanzien van de goedkeuringshouder of de verdeler, van de bepalingen in artikel.

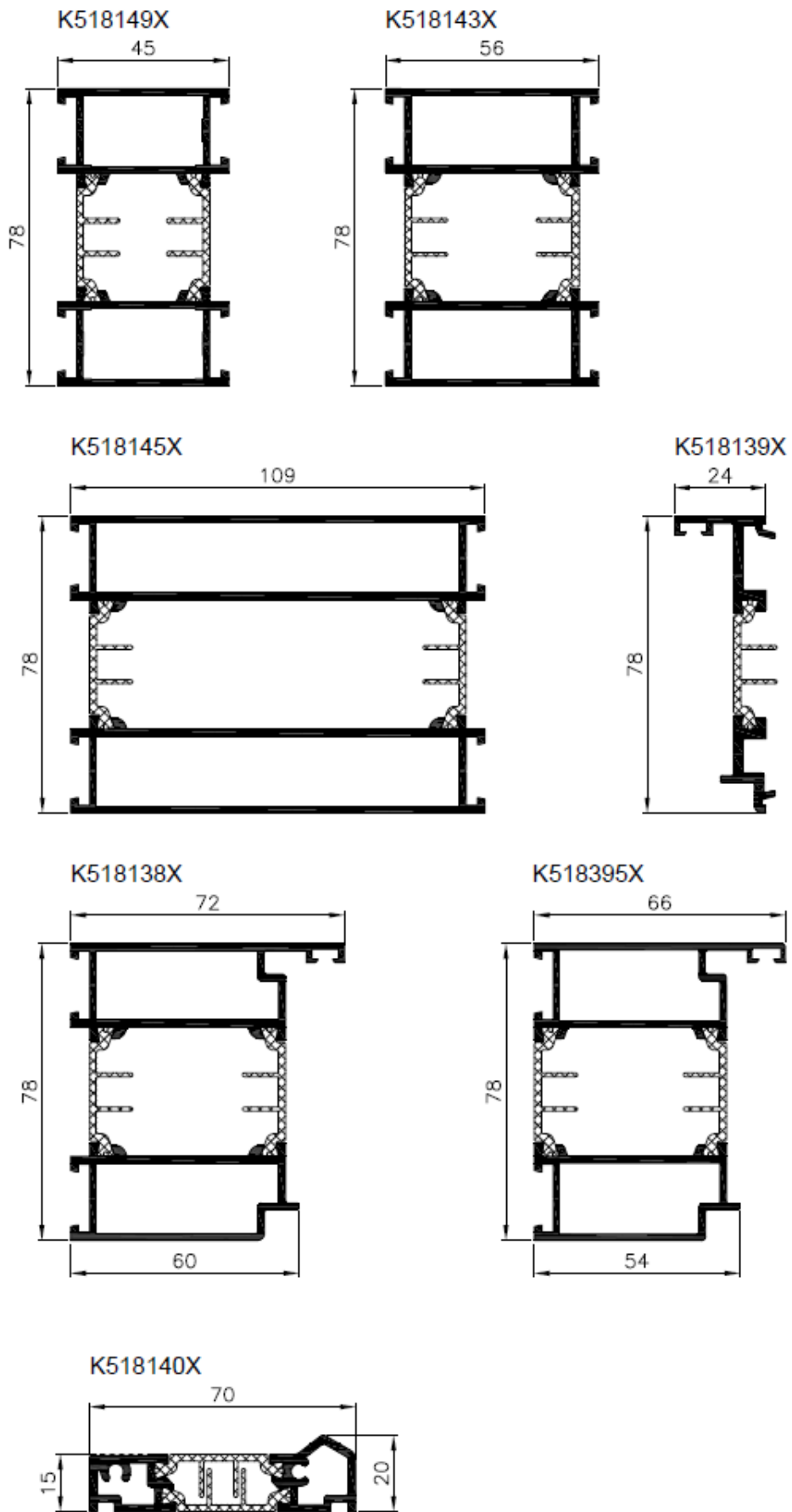
10 Figuren

Overzicht figuren:

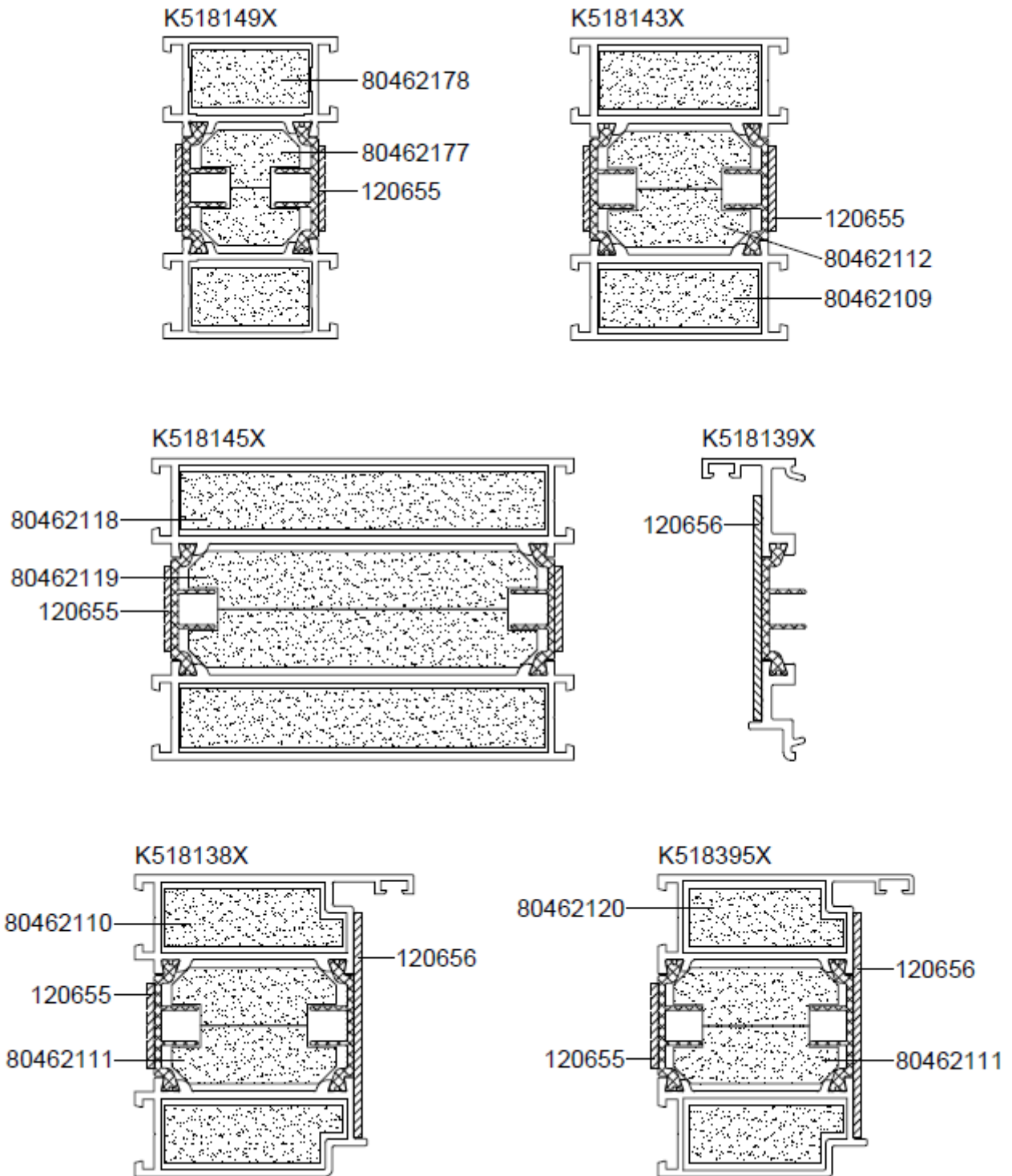
- Figuren 1: mogelijke configuraties
- Figuur 2a: details van de profielen
- Figuur 2b: details van de profielen met koelmateriaal GKF
- Figuur 2c: details van de profielen met koelmateriaal CI
- Figuren 3a en 3b: details van de montage van de aansluitingen in de hoeken
- Figuren 3c en 3d: details van de montage van de aansluitingen ter hoogte van de tussenregels
- Figuur 3e: details van de montage van de beglazing
- Figuur 4: afdichtingsprofielen en schuimvormende producten
- Figuren 5a tot 5n: doorsneden
- Figuur 6: detail van de montage in een gordijngevel
- Figuur 7: aantal en plaatsing paumellen/scharnieren
- Figuur 8: positie van de meting van de spelingen
- Figuur 9: vlakheid van de vloer onder de deur
- Figuur 10: magneetcontacten
- Figuur 11: aansluiting met beglaasde wand EI 120
- Figuur 12: aansluiting met beglaasde wand EI 120



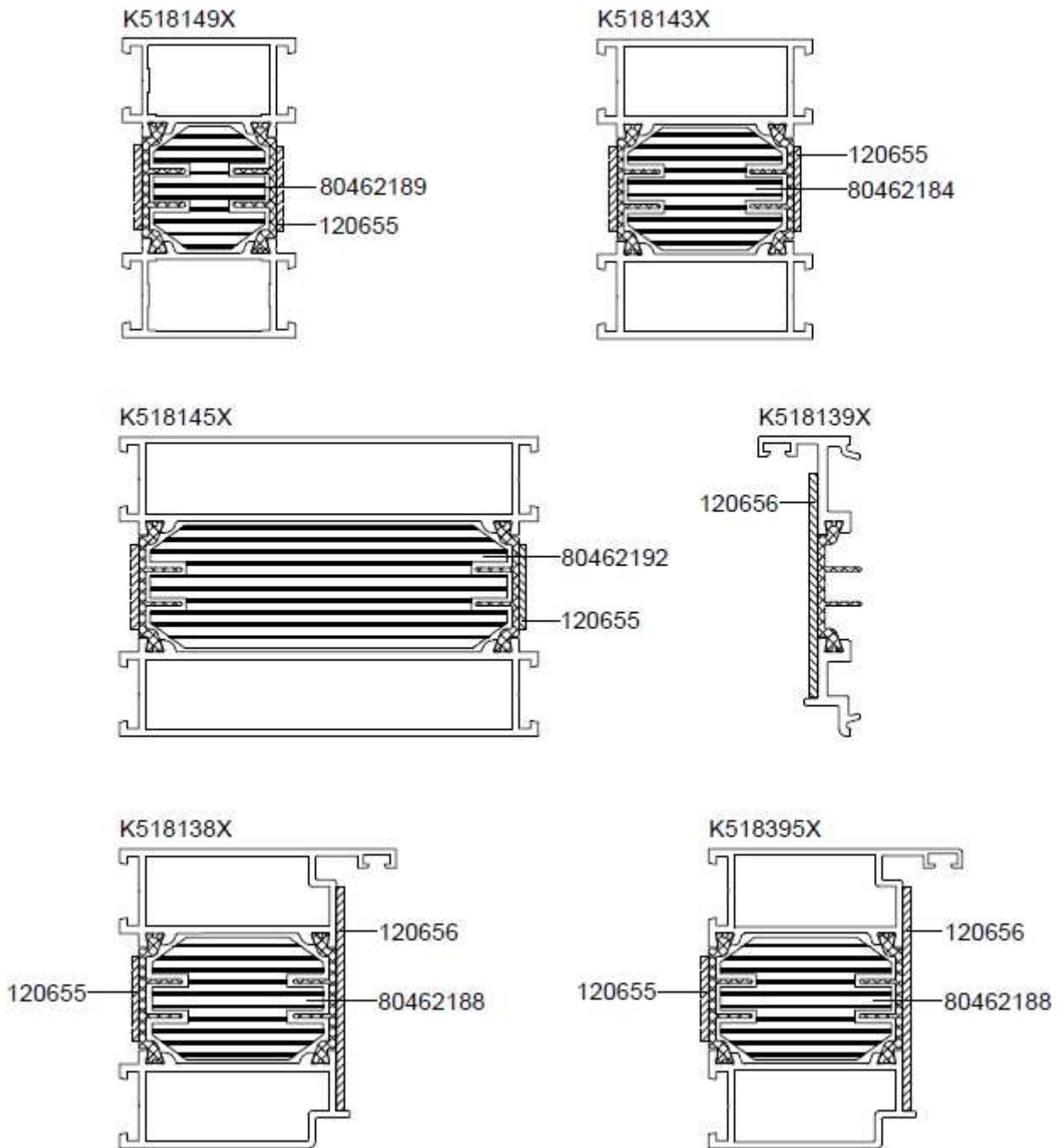
Figuur 1



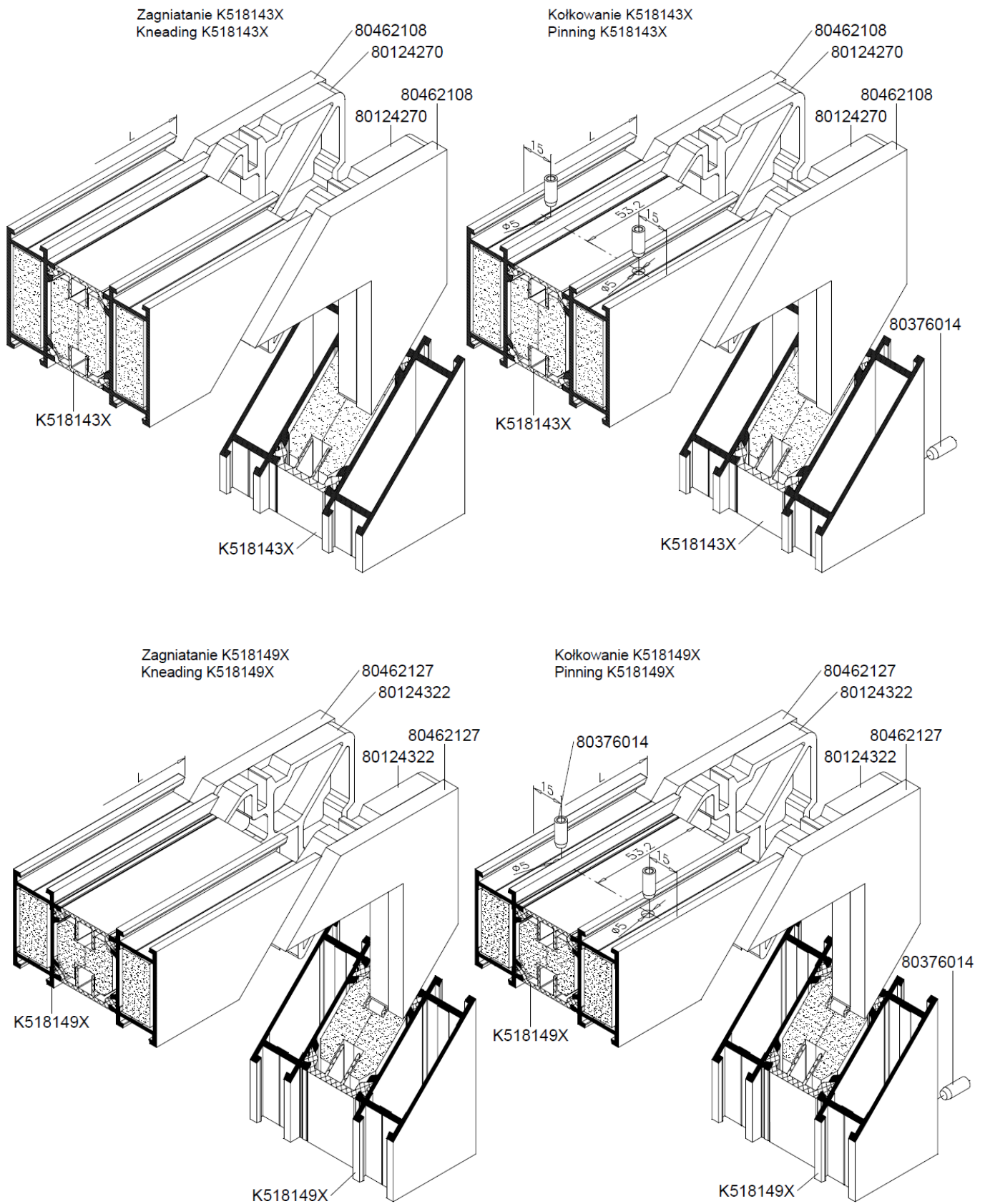
Figuur 2a



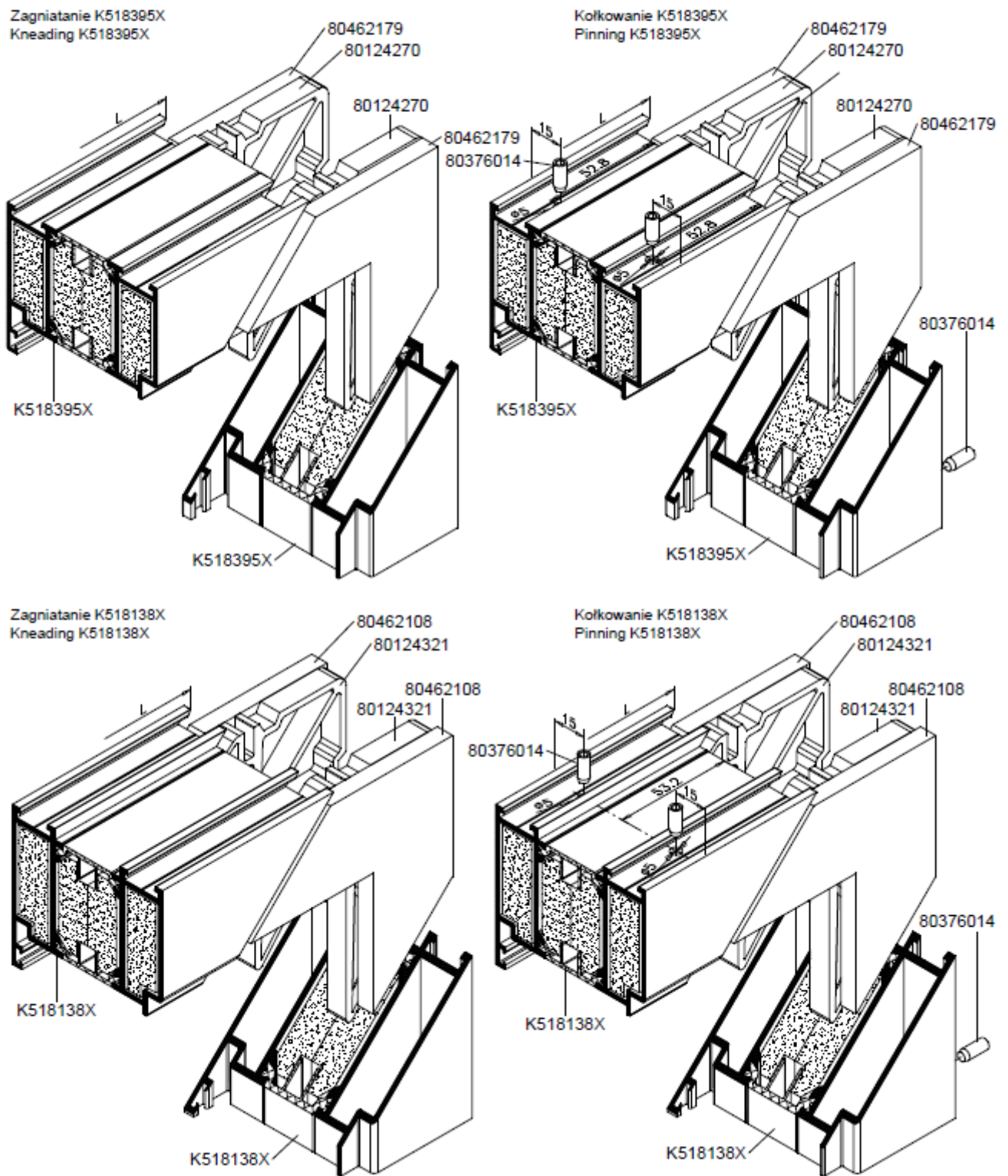
Figuur 2b



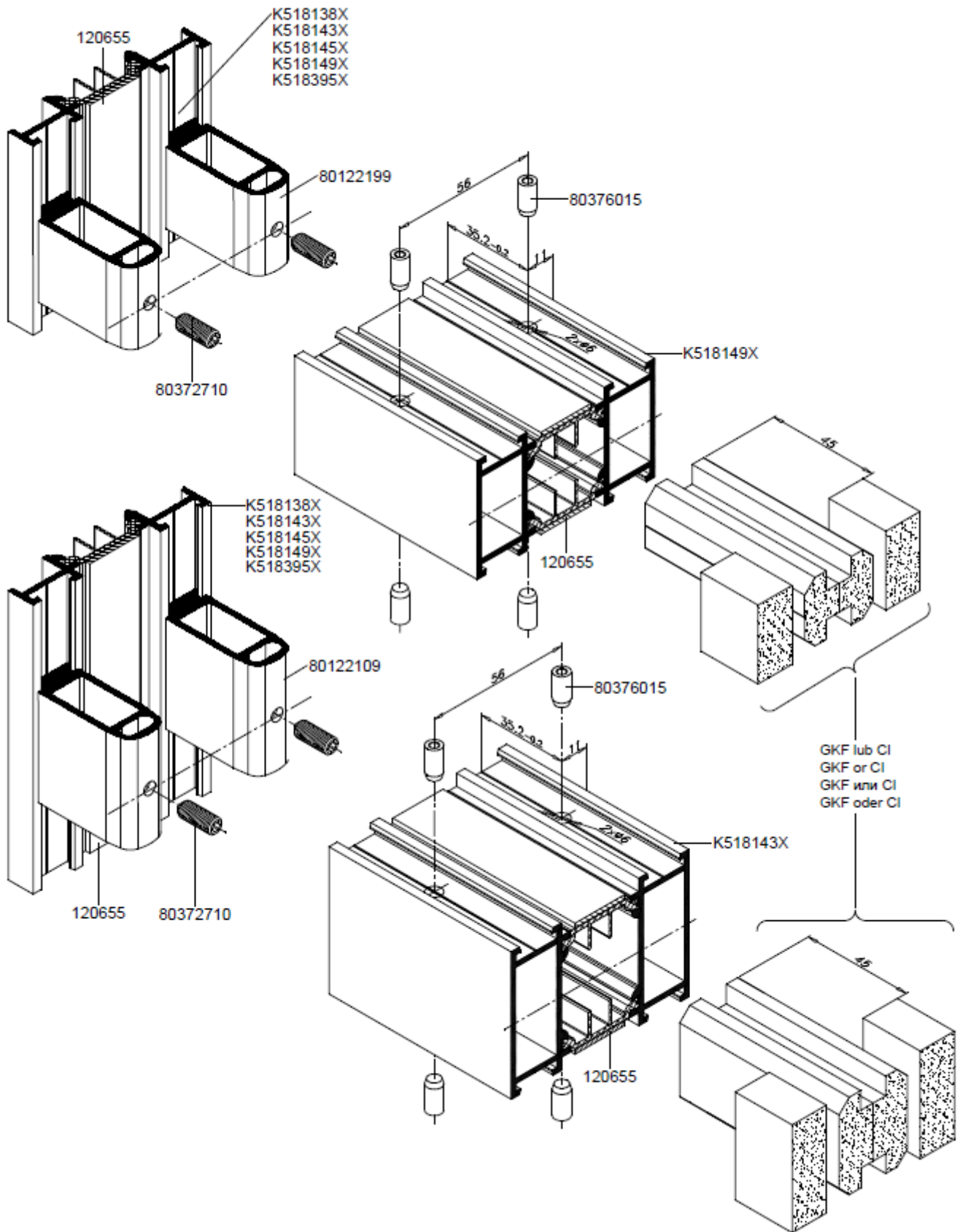
Figuur 2c



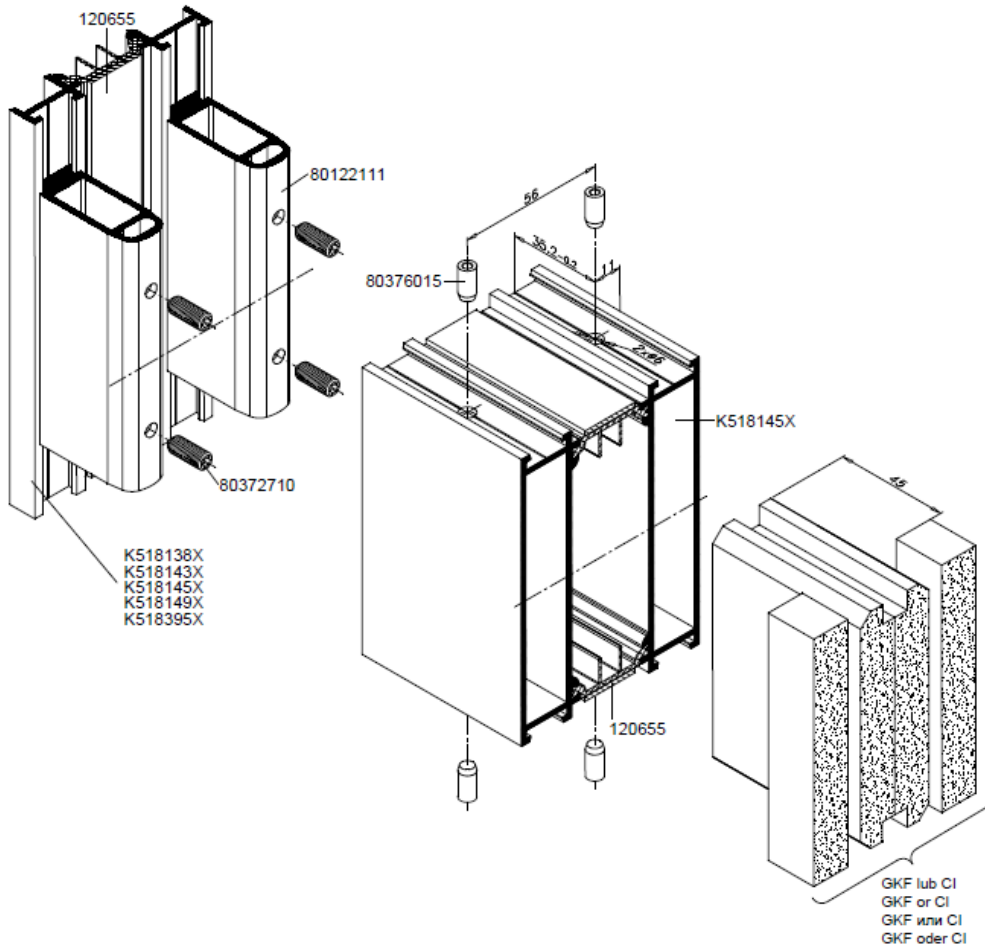
Figuur 3a



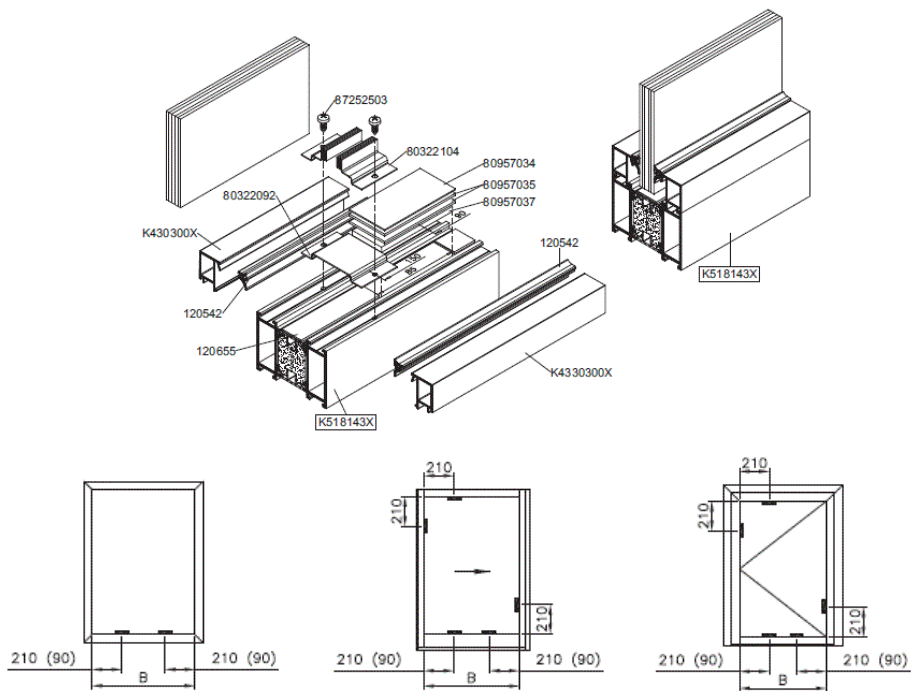
Figuur 3b



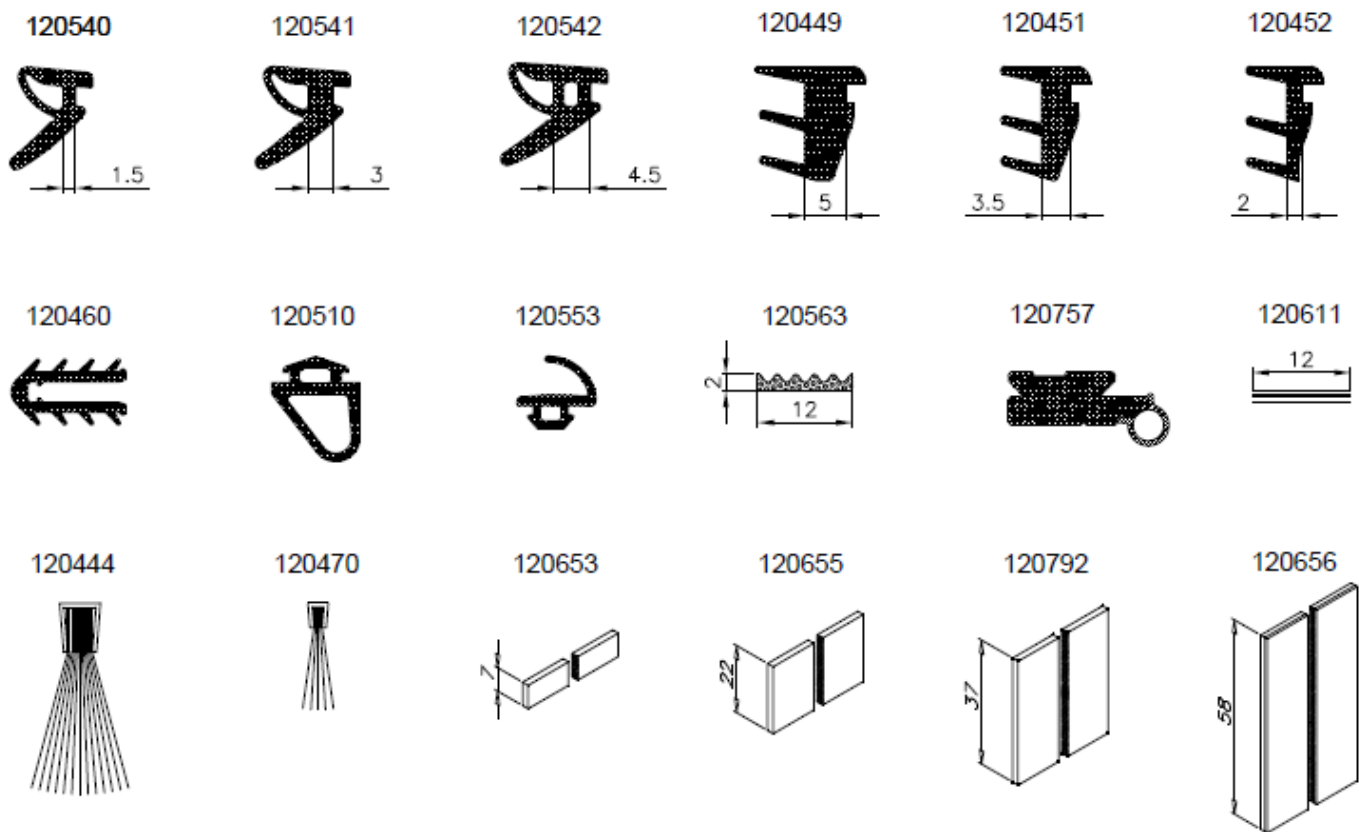
Figuur 3c



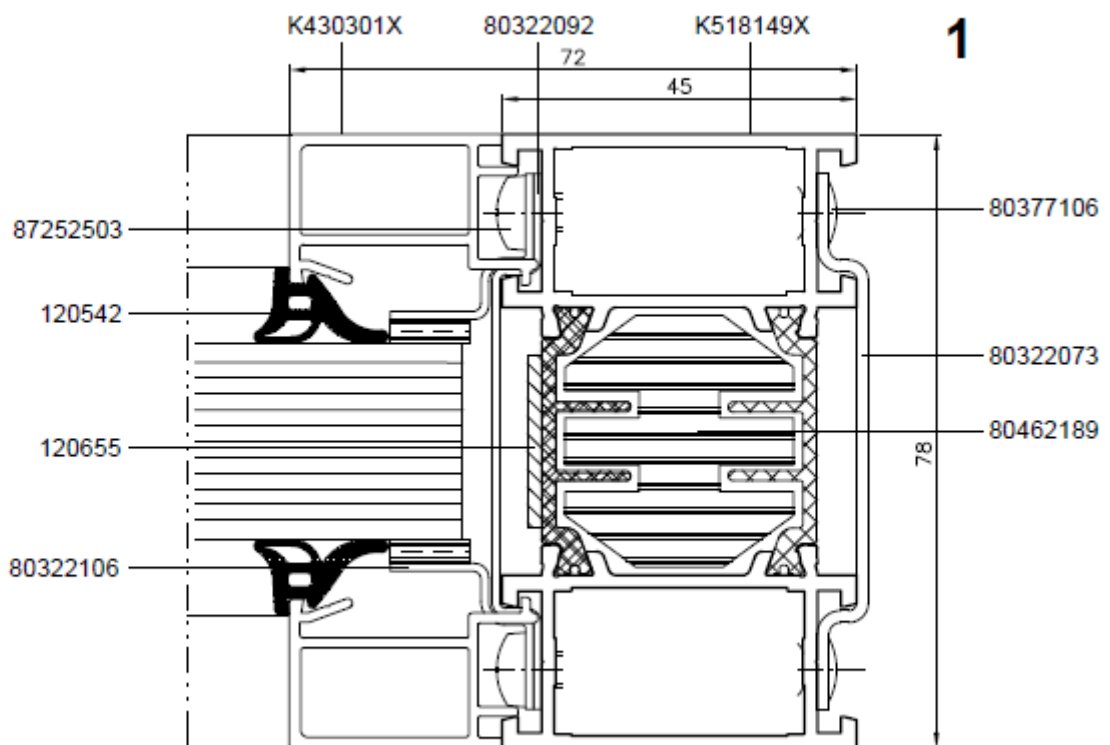
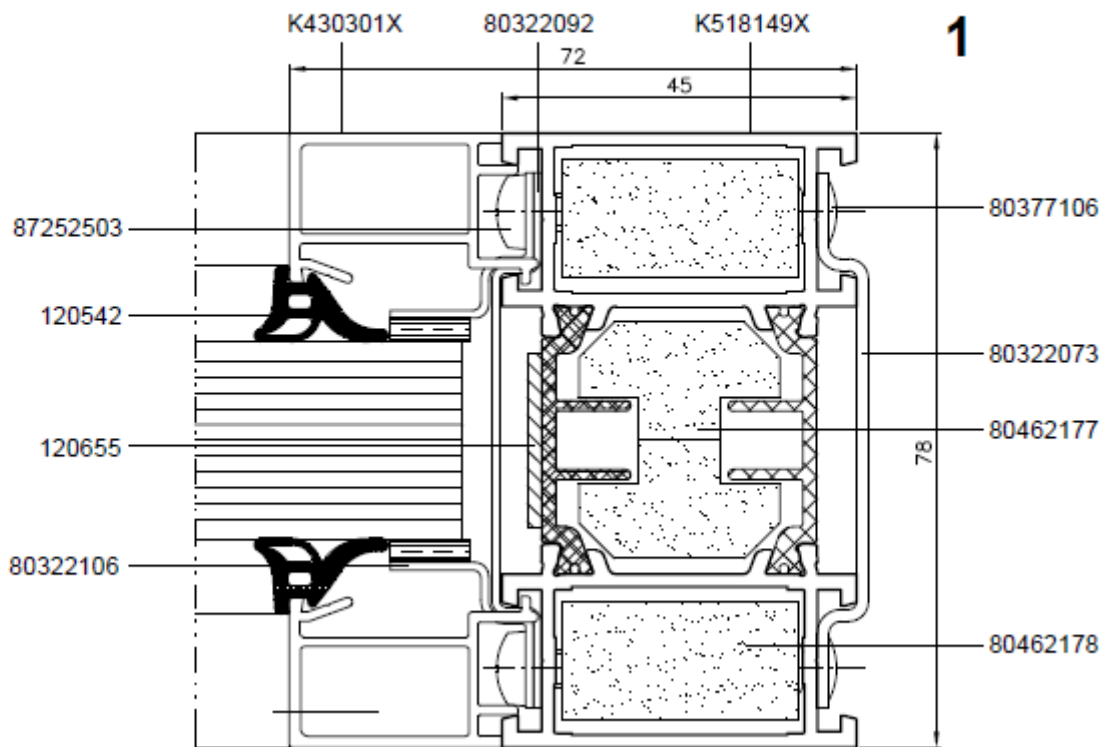
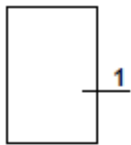
Figuur 3d



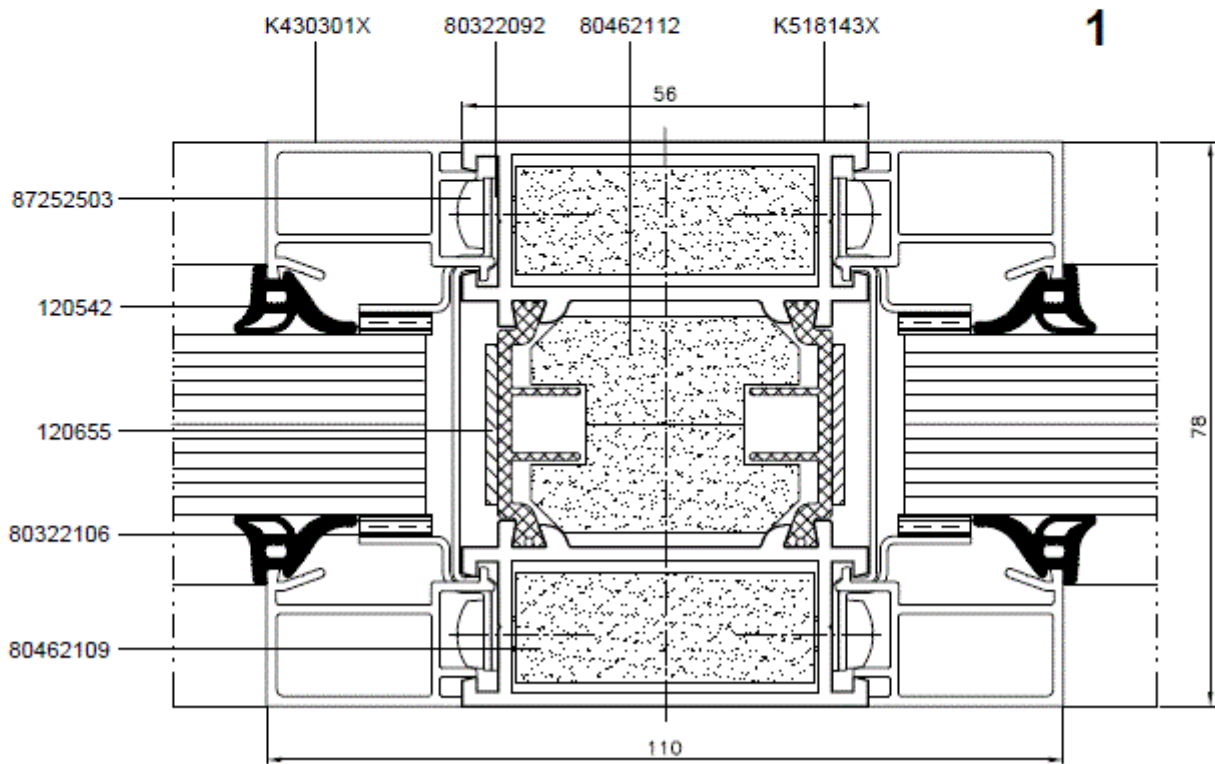
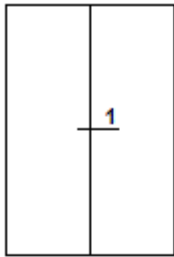
Figuur 3e



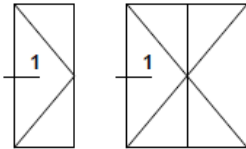
Figuur 4



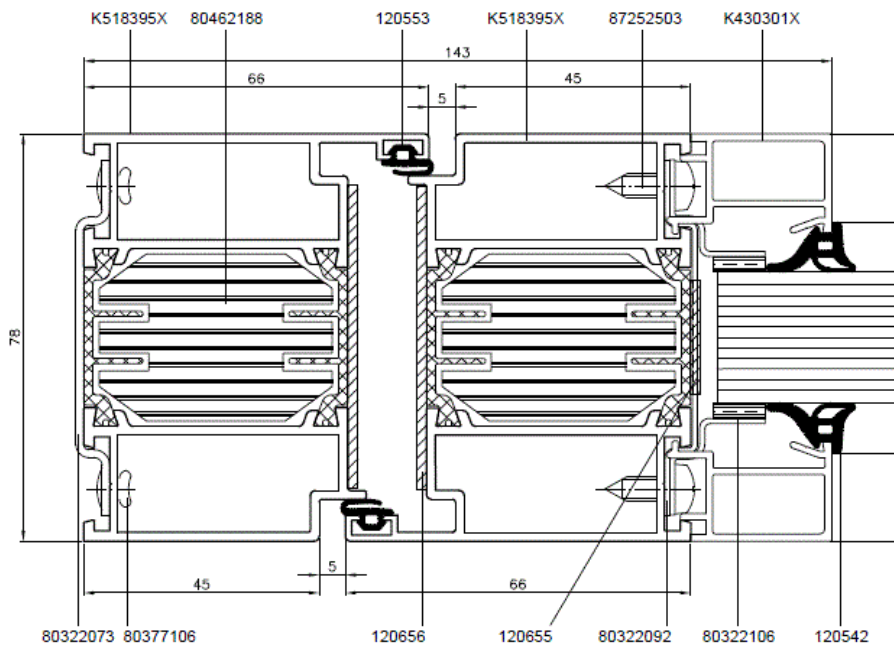
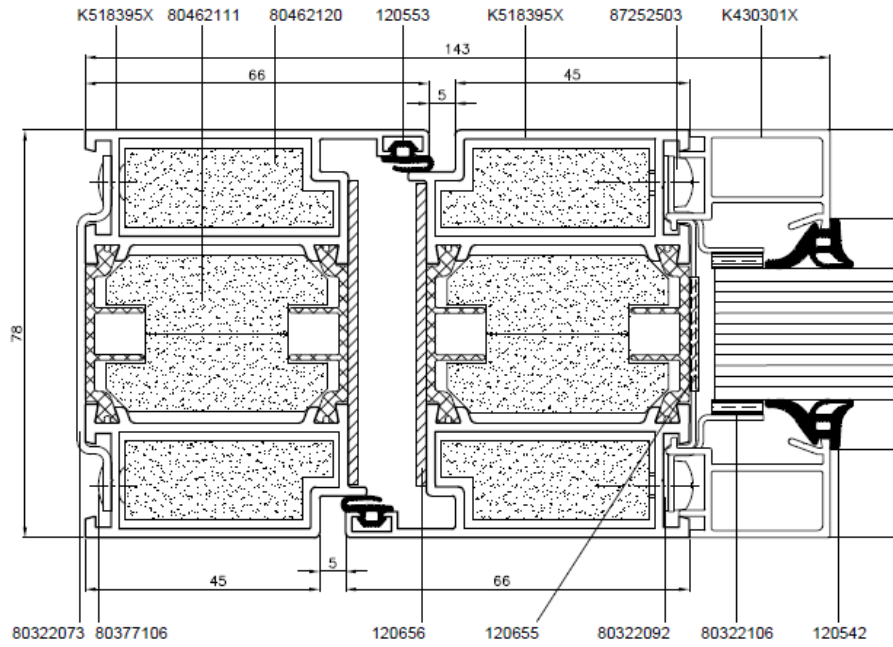
Figuur 5a



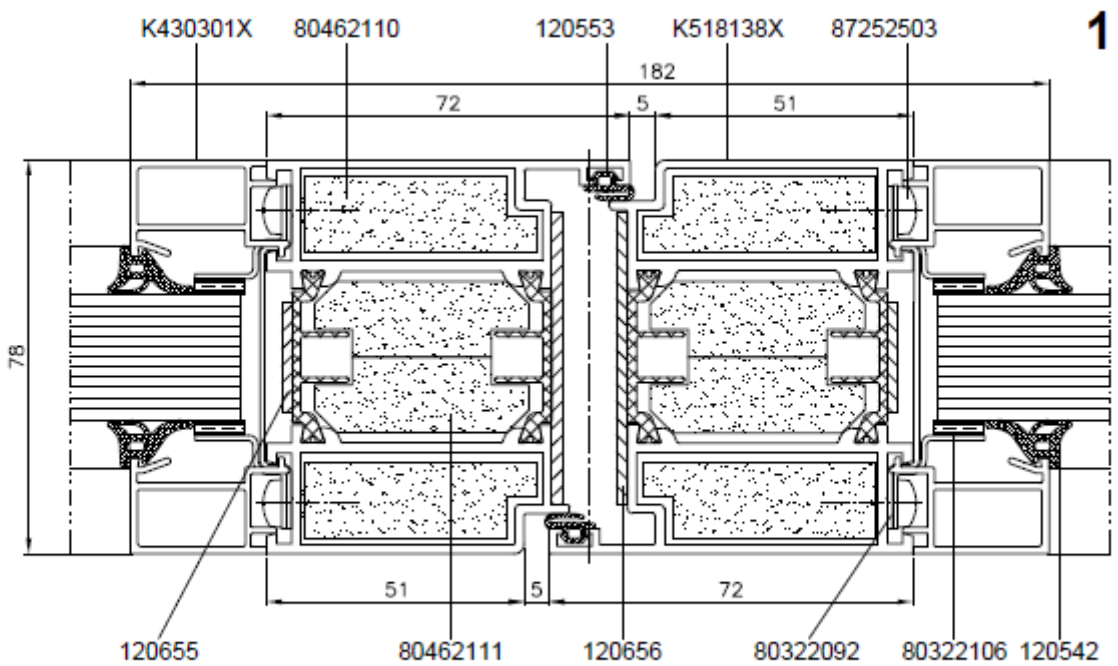
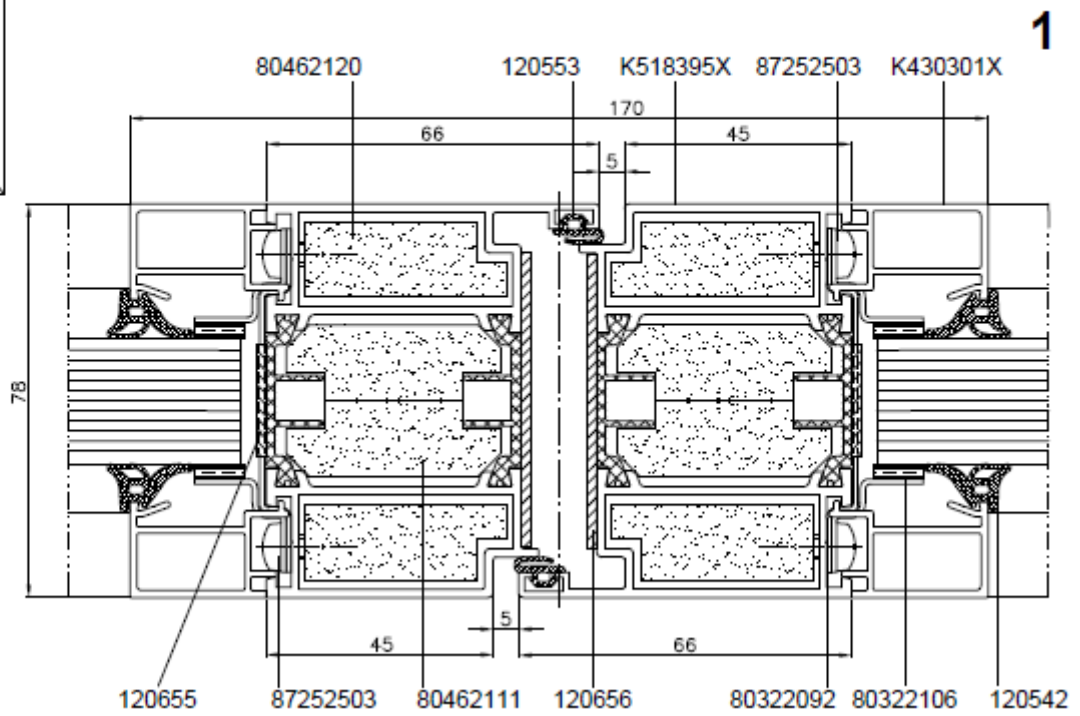
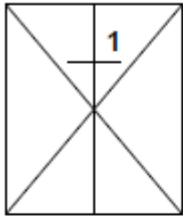
Figuur 5b



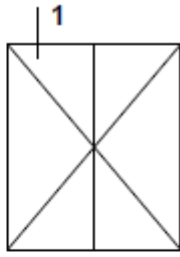
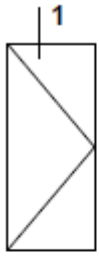
1



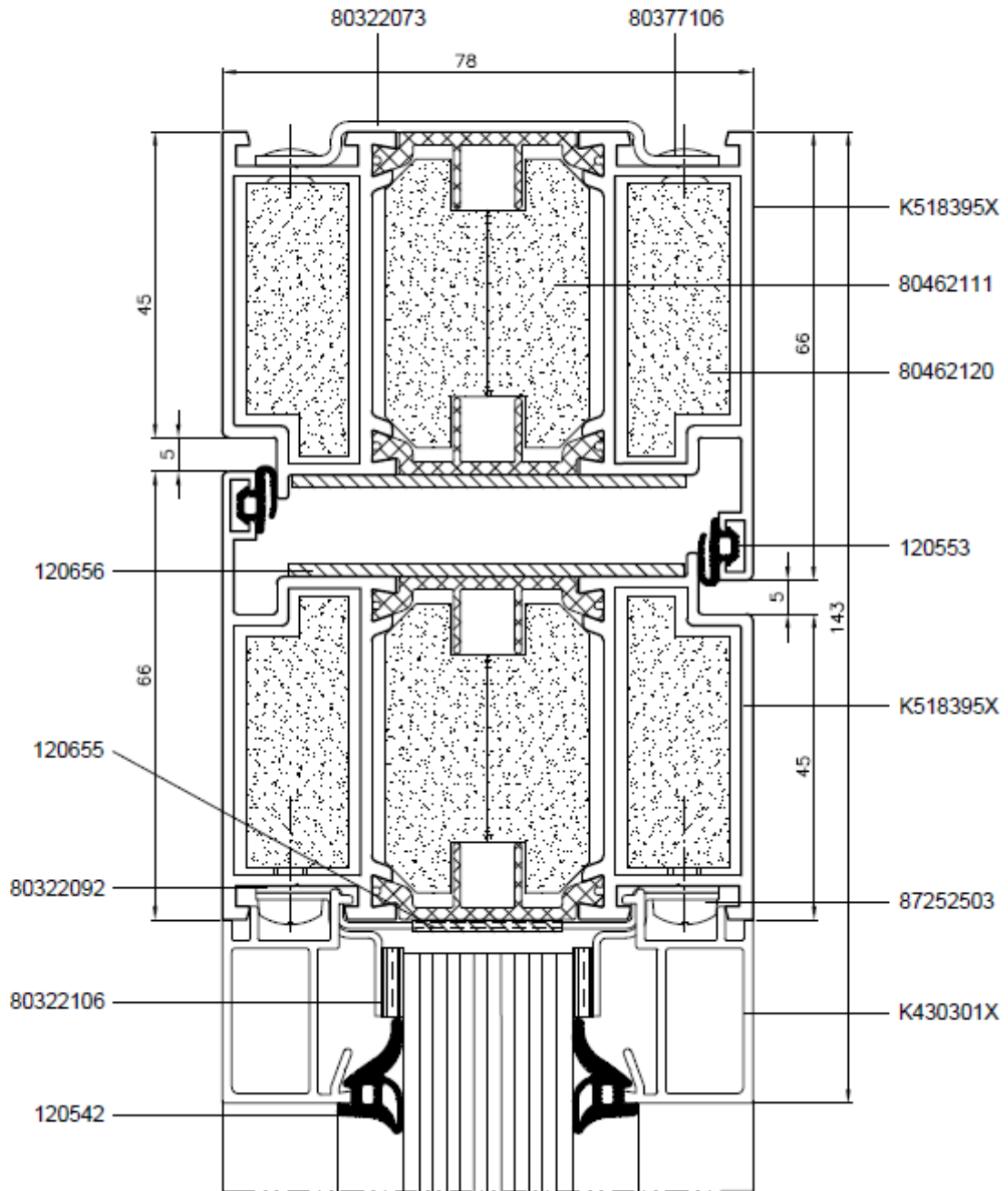
Figuur 5c



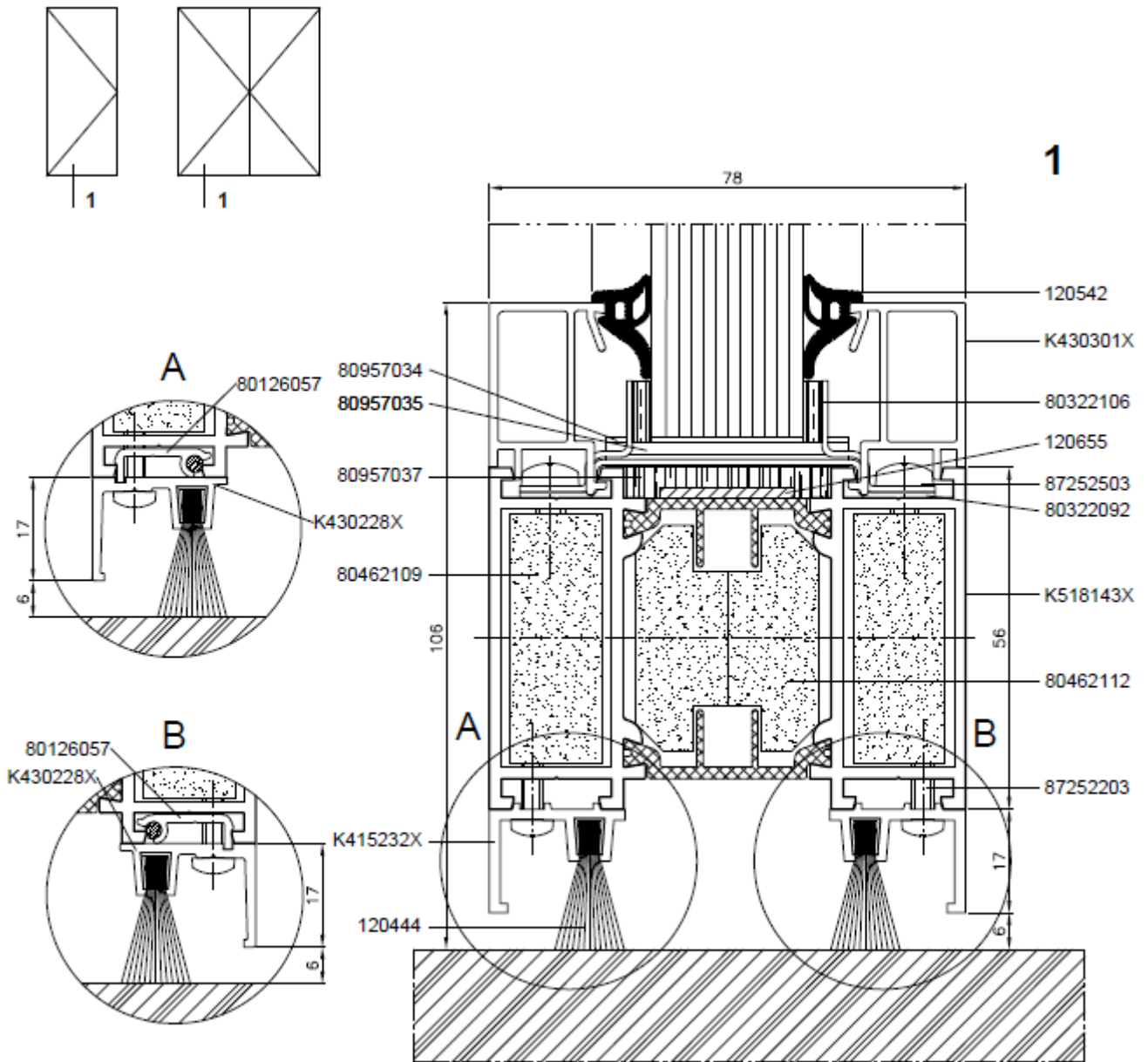
Figuur 5d



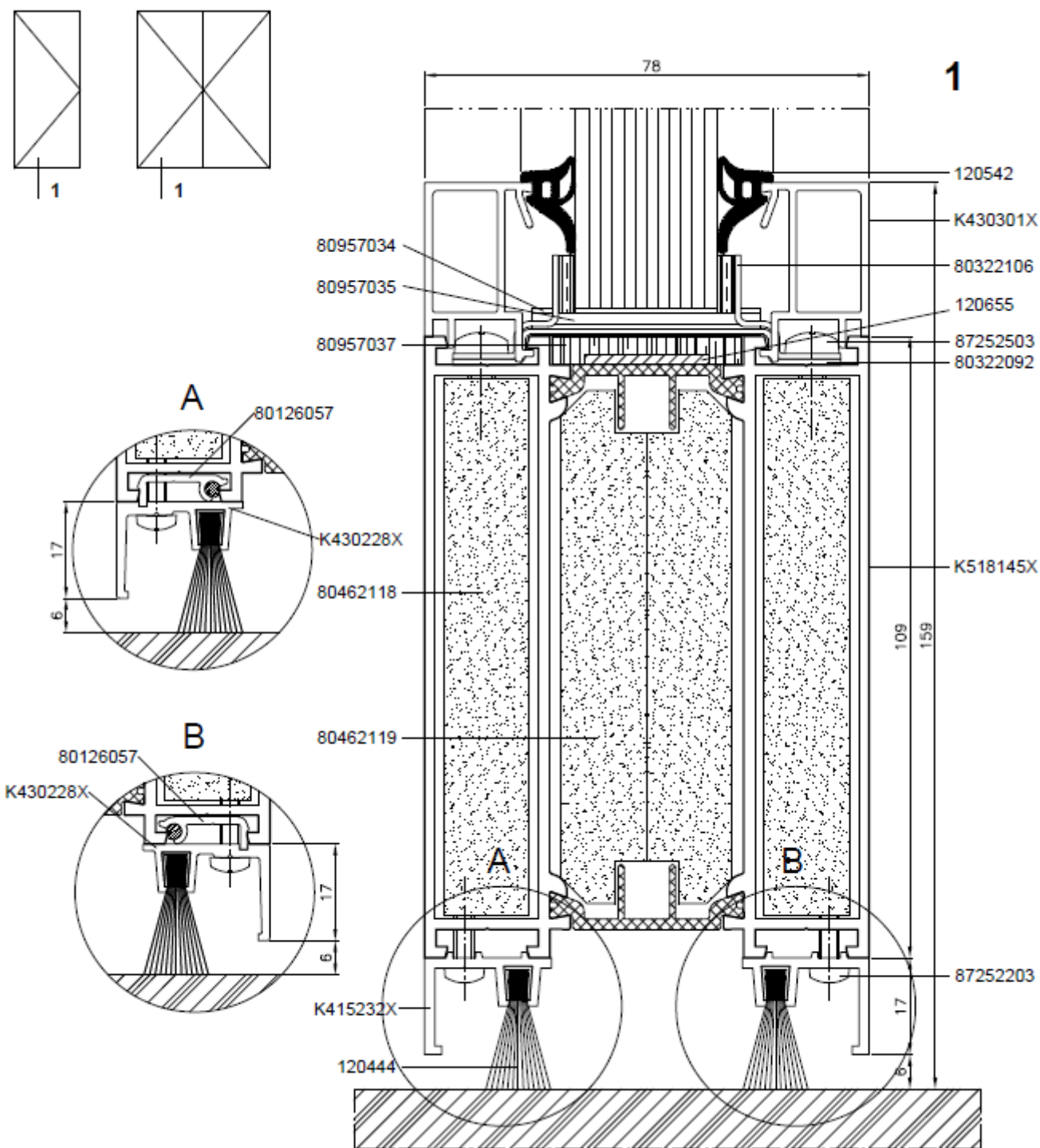
1



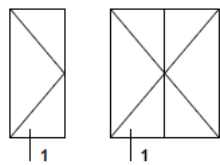
Figuur 5e



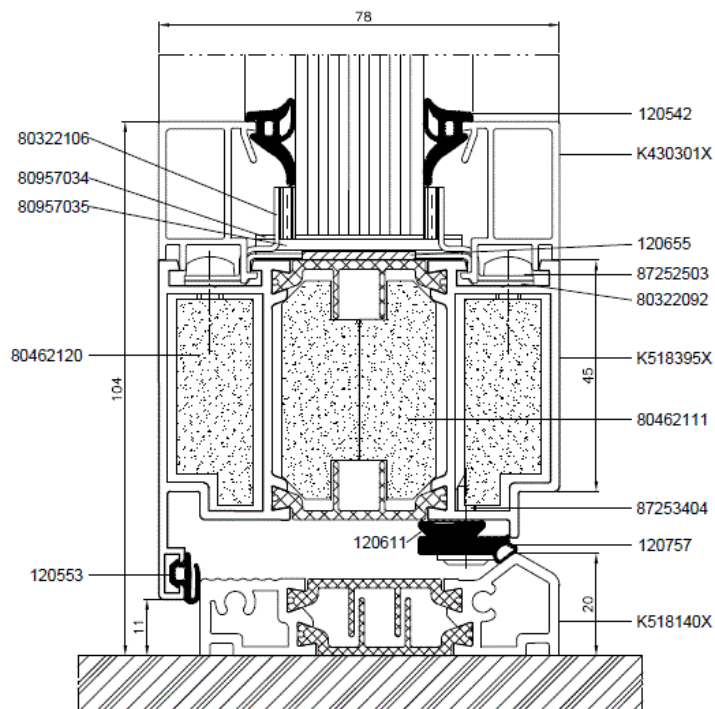
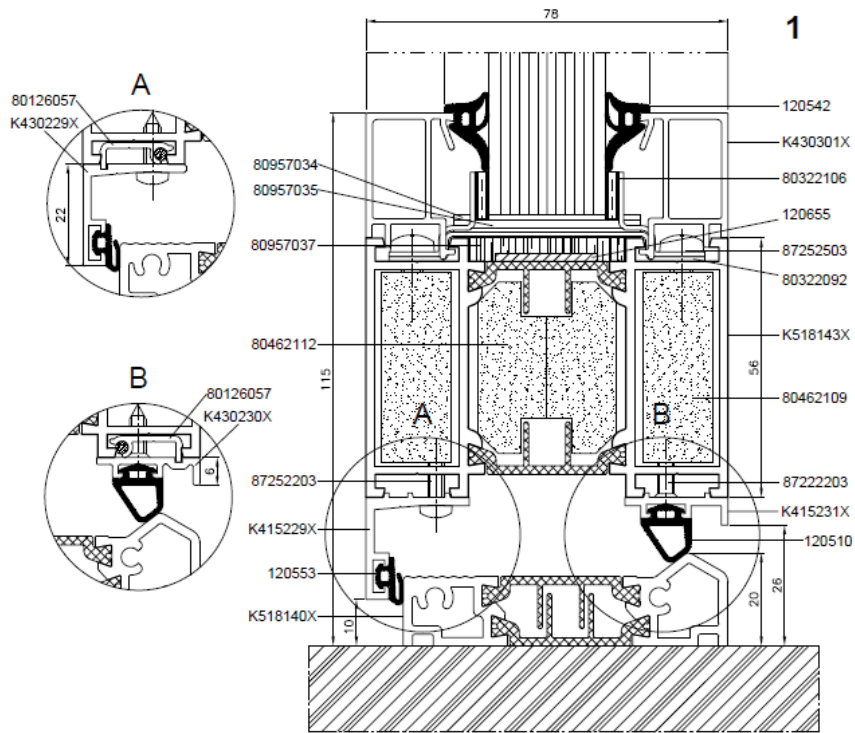
Figuur 5f



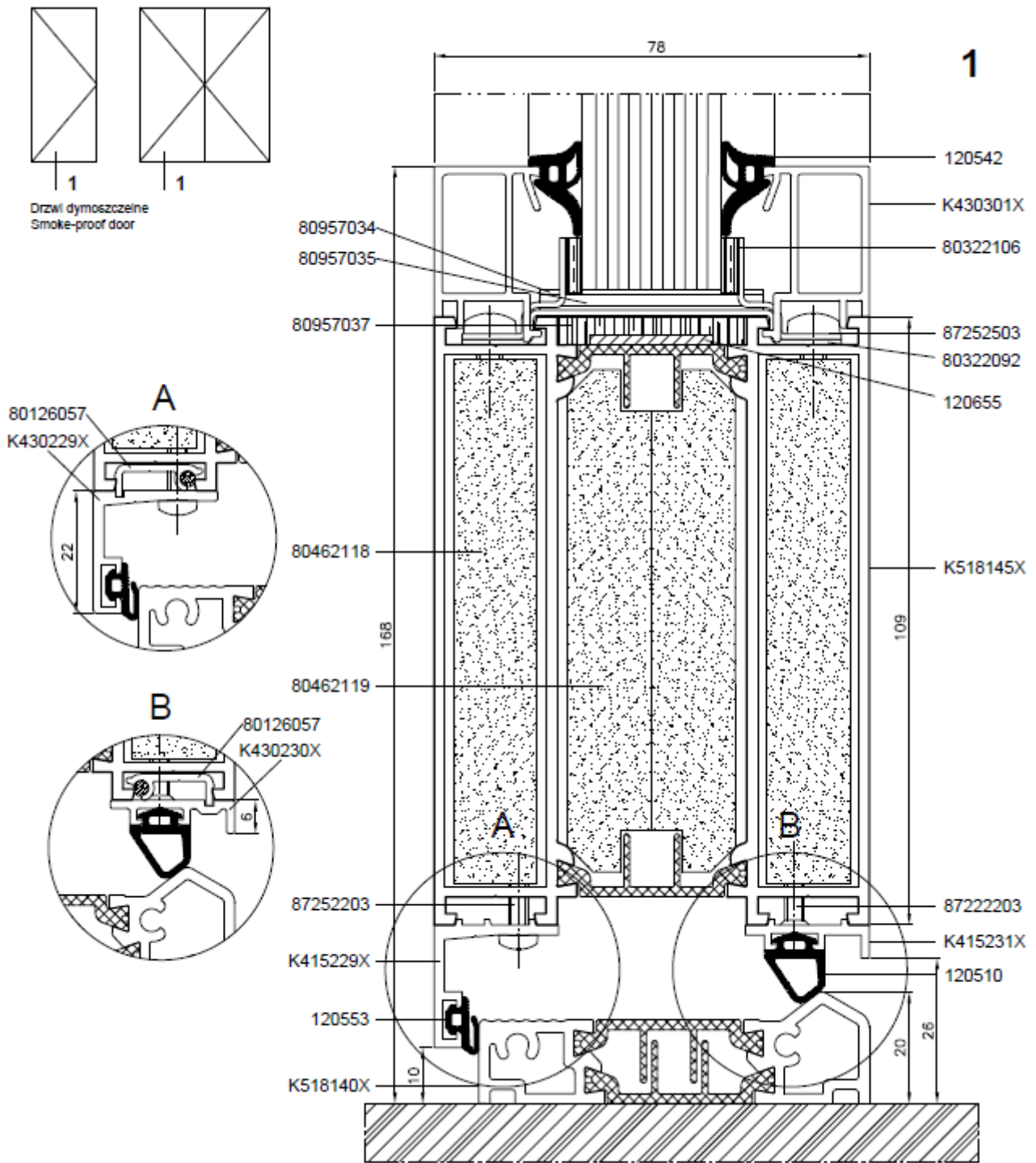
Figuur 5g



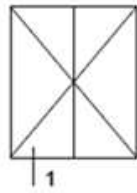
Drzwi dymoszczelne
Smoke-proof door



Figuur 5h

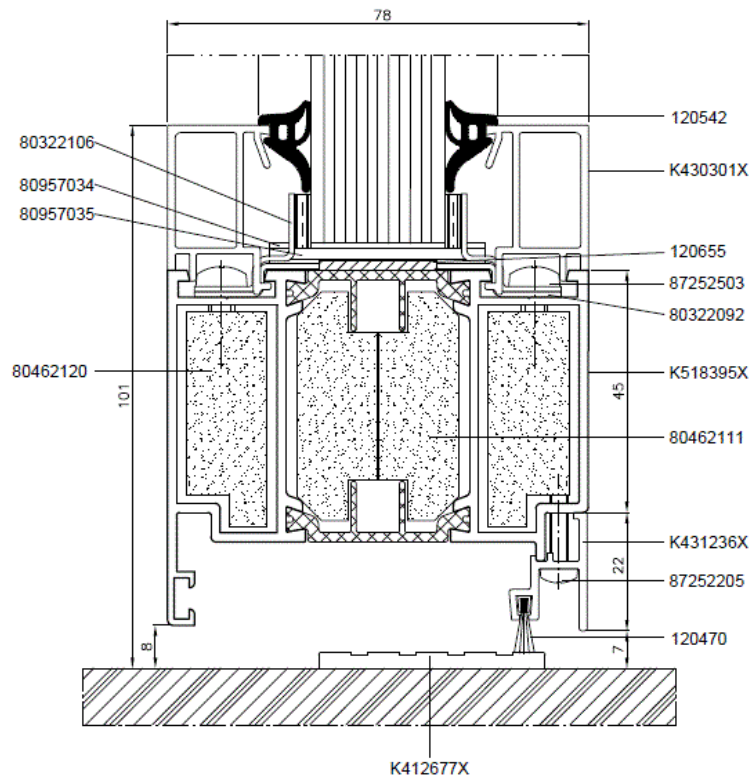
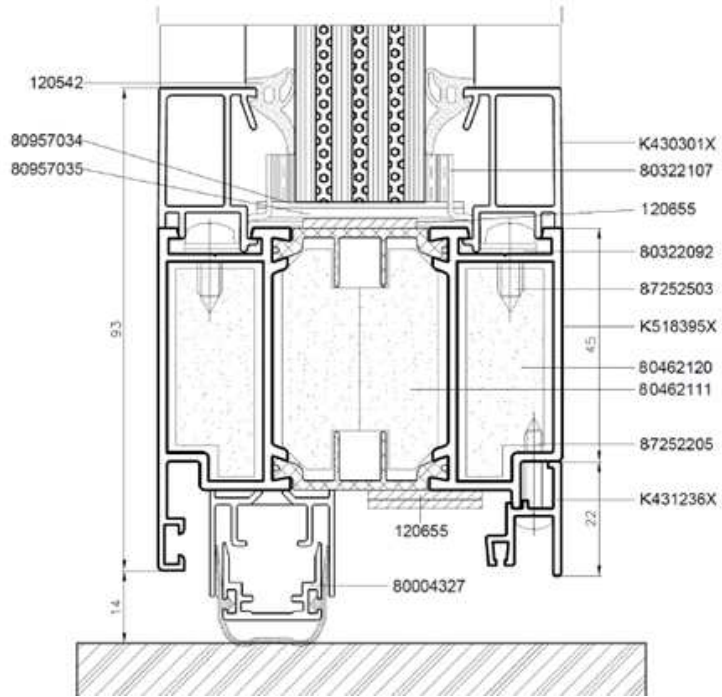


Figuur 5i

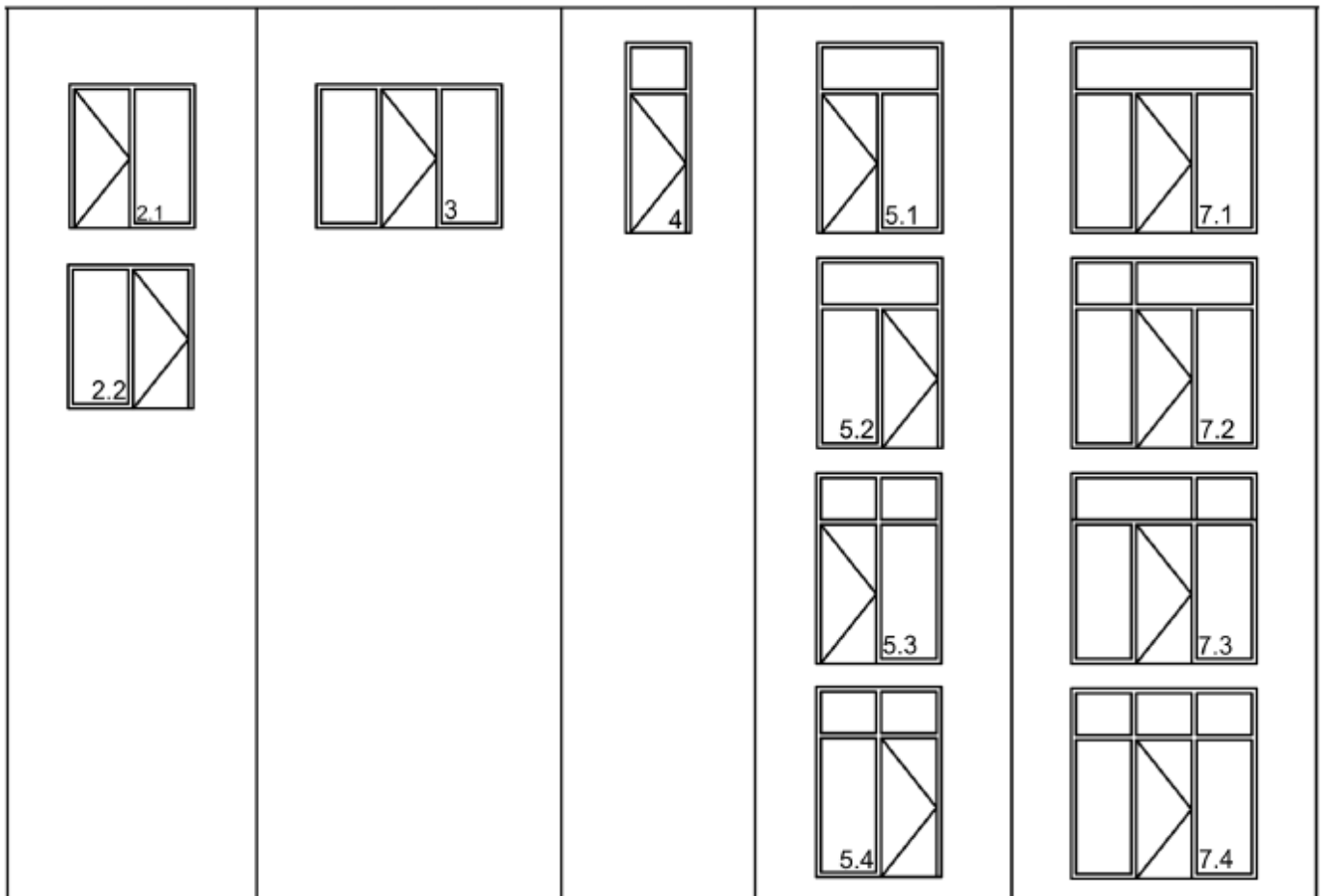


Drzeł dymoszczelne
Smoke-proof door

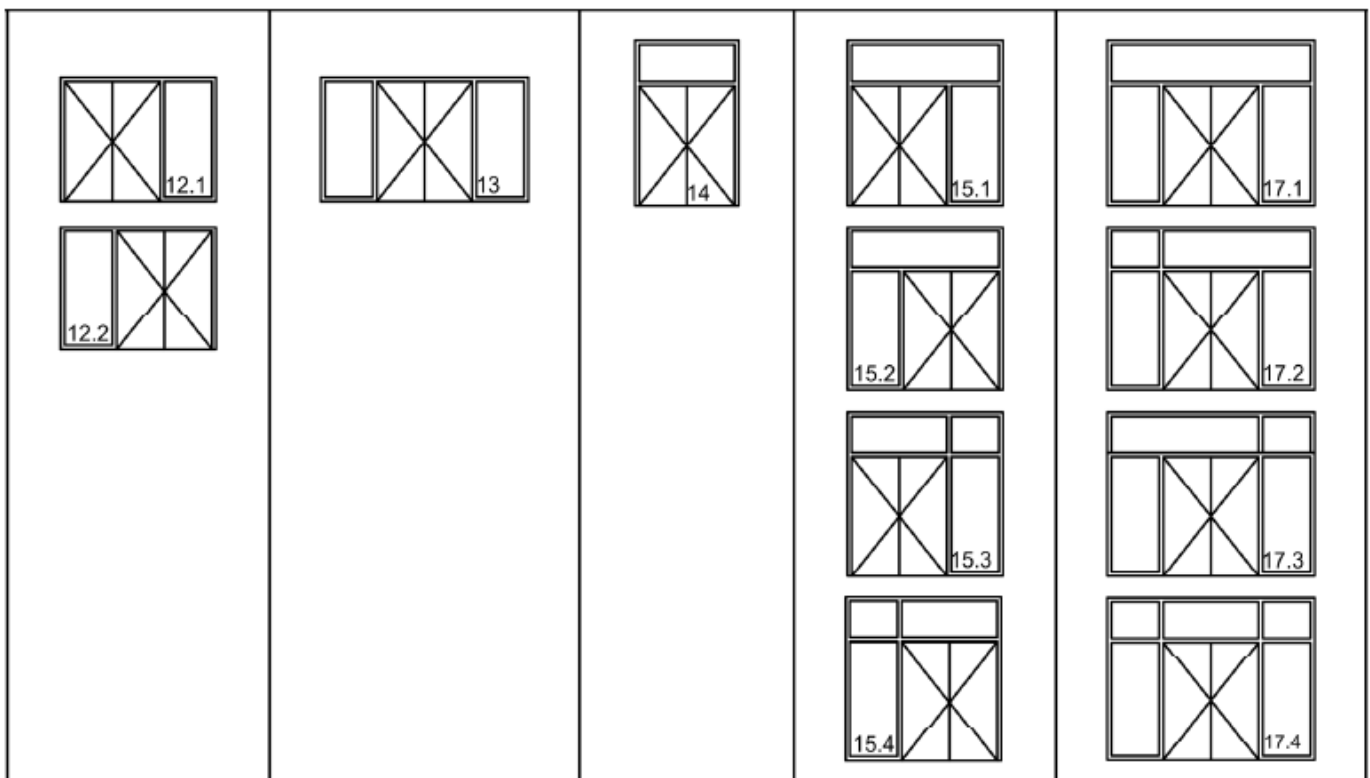
1



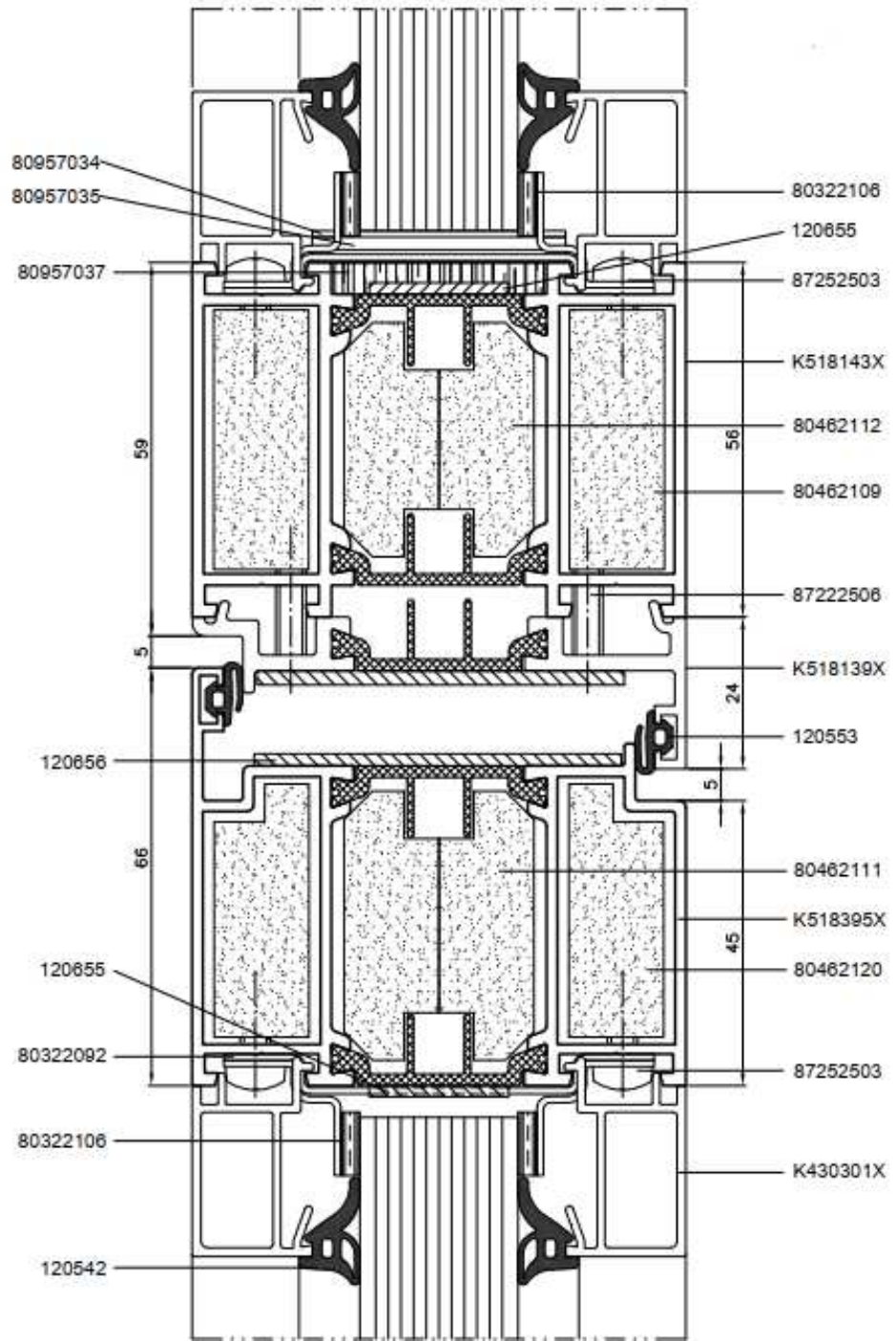
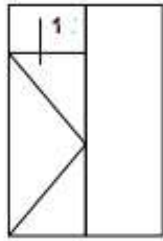
Figuur 5j



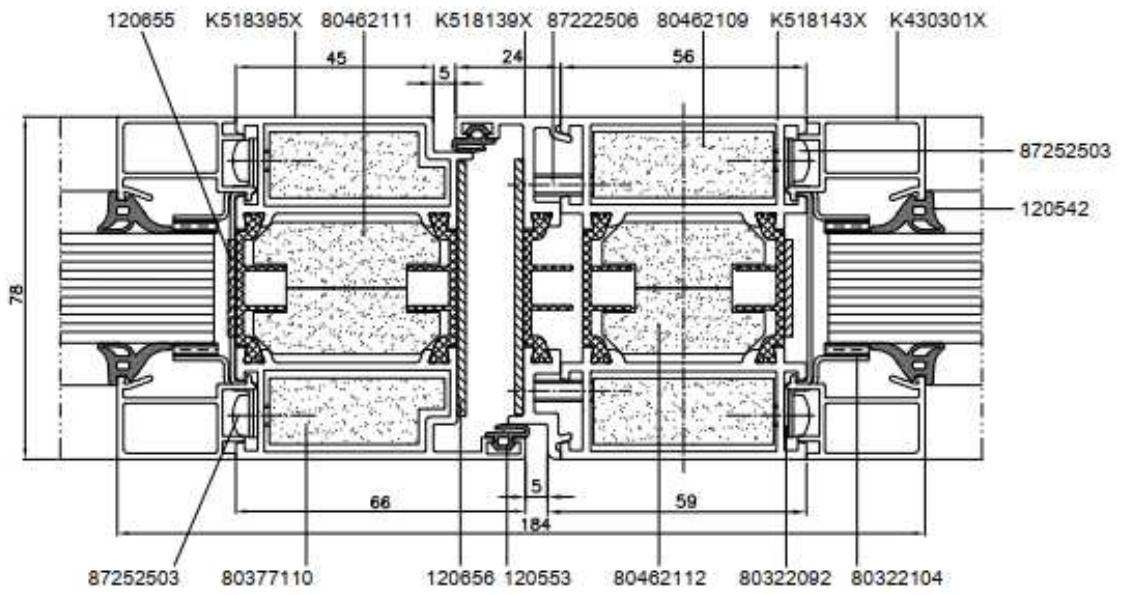
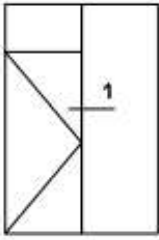
Figuur 5k



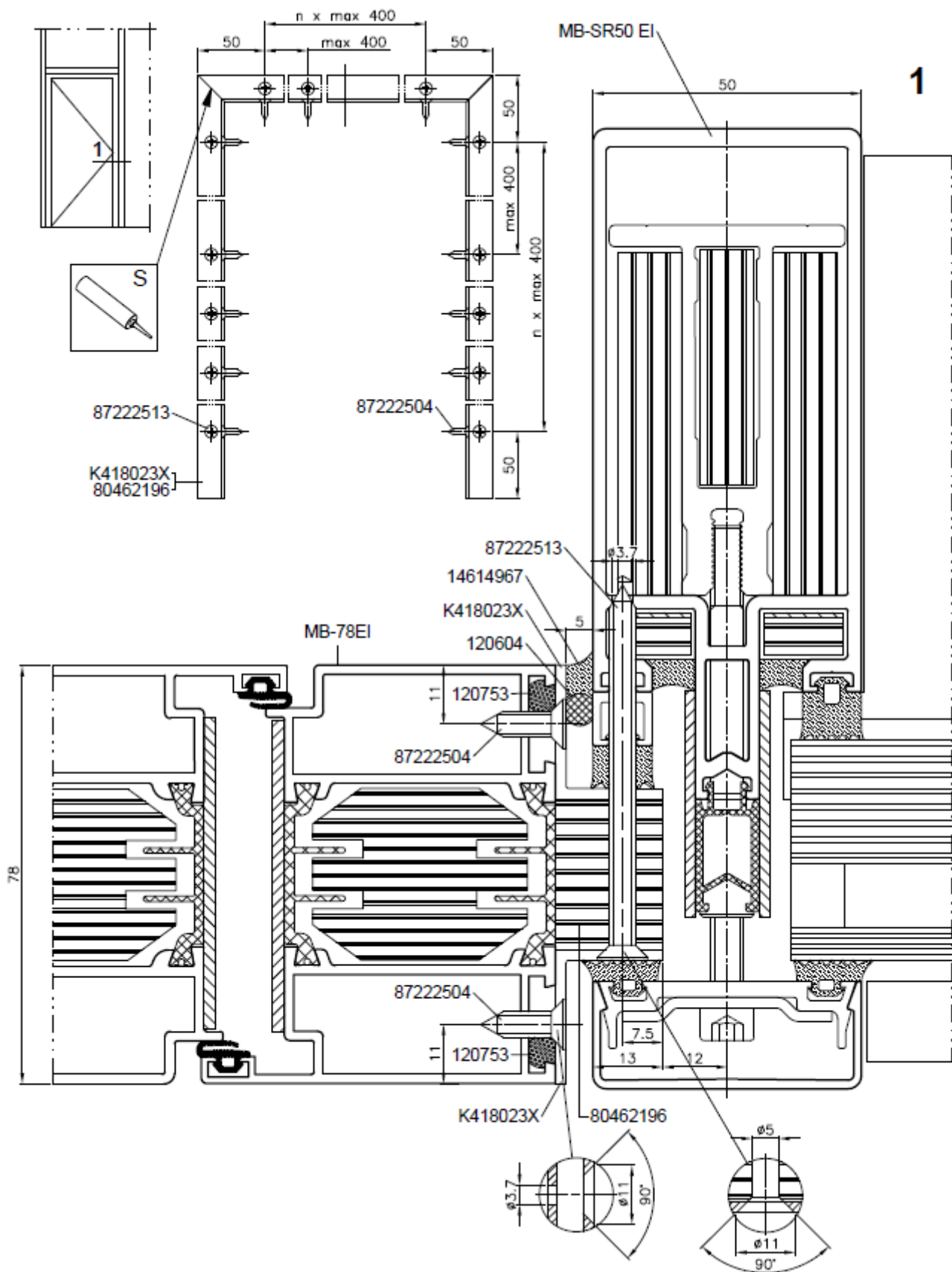
Figuur 5l



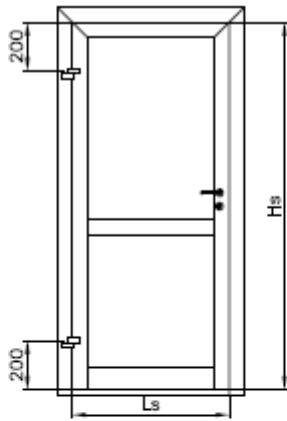
Figuur 5m



Figuur 5n

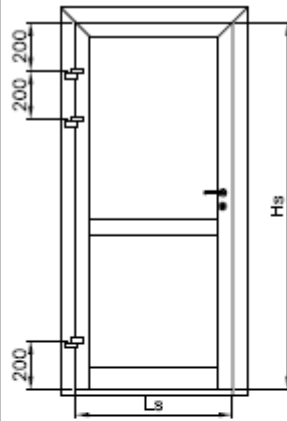


Figuur 6



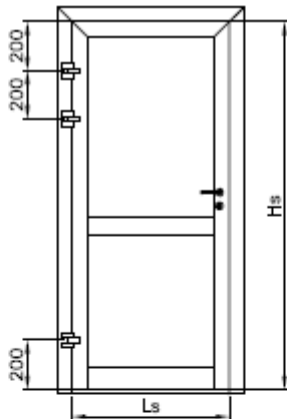
Maksymalny ciężar skrzydła / Max. Weight of leaf
 Max. Вес створки / Max. Flügelgewicht

Hs \ Ls	600	700	800	900	1000	1100	1200	1300	1400
2000	107	92	81	72	64	59	54	50	47
2100	114	98	85	76	68	62	57	53	50
2200	120	103	90	80	72	66	60	56	52
2300	120	109	95	85	76	69	63	59	55
2400	120	116	100	90	80	73	67	62	58
2500	120	120	106	95	85	77	70	65	61



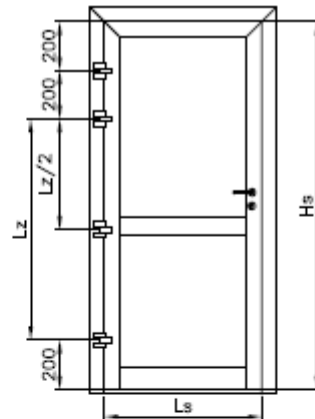
Maksymalny ciężar skrzydła / Max. Weight of leaf
 Max. Вес створки / Max. Flügelgewicht

Hs \ Ls	600	700	800	900	1000	1100	1200	1300	1400
2000	154	135	121	109	101	93	87	82	75
2100	160	142	127	115	105	98	91	86	79
2200	160	149	133	120	110	102	95	89	83
2300	160	156	139	126	115	106	99	93	87
2400	160	160	146	134	120	110	102	96	90
2500	160	160	153	140	126	114	105	99	93



Maksymalny ciężar skrzydła / Max. Weight of leaf
 Max. Вес створки / Max. Flügelgewicht

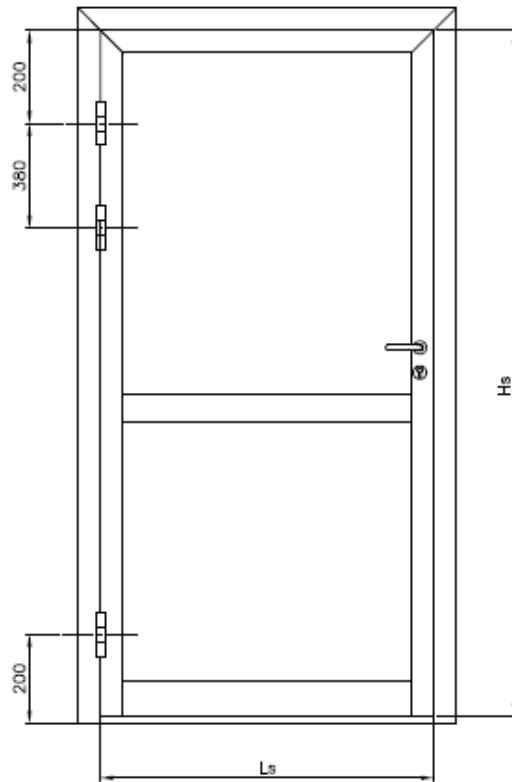
Hs \ Ls	600	700	800	900	1000	1100	1200	1300	1400
2000	227	199	179	163	150	140	131	123	116
2100	238	209	188	171	157	146	137	129	122
2200	250	219	196	178	164	152	142	134	127
2300	250	229	215	188	171	159	148	139	131
2400	250	240	225	194	177	166	154	144	136
2500	250	250	236	213	186	173	161	149	140



Maksymalny ciężar skrzydła / Max. Weight of leaf
 Max. Вес створки / Max. Flügelgewicht

Hs \ Ls	600	700	800	900	1000	1100	1200	1300	1400
2000	250	250	250	241	219	199	182	168	158
2100	250	250	250	250	231	211	192	178	166
2200	250	250	250	250	244	222	203	189	174
2300	250	250	250	250	250	233	214	198	184
2400	250	250	250	250	250	243	224	207	195
2500	250	250	250	250	250	250	236	216	201
2600	250	250	250	250	250	250	244	224	215
2700	250	250	250	250	250	250	250	235	225
2800	250	250	250	250	250	250	250	243	236
2900	250	250	250	250	250	250	250	250	244
3000	250	250	250	250	250	250	250	250	250

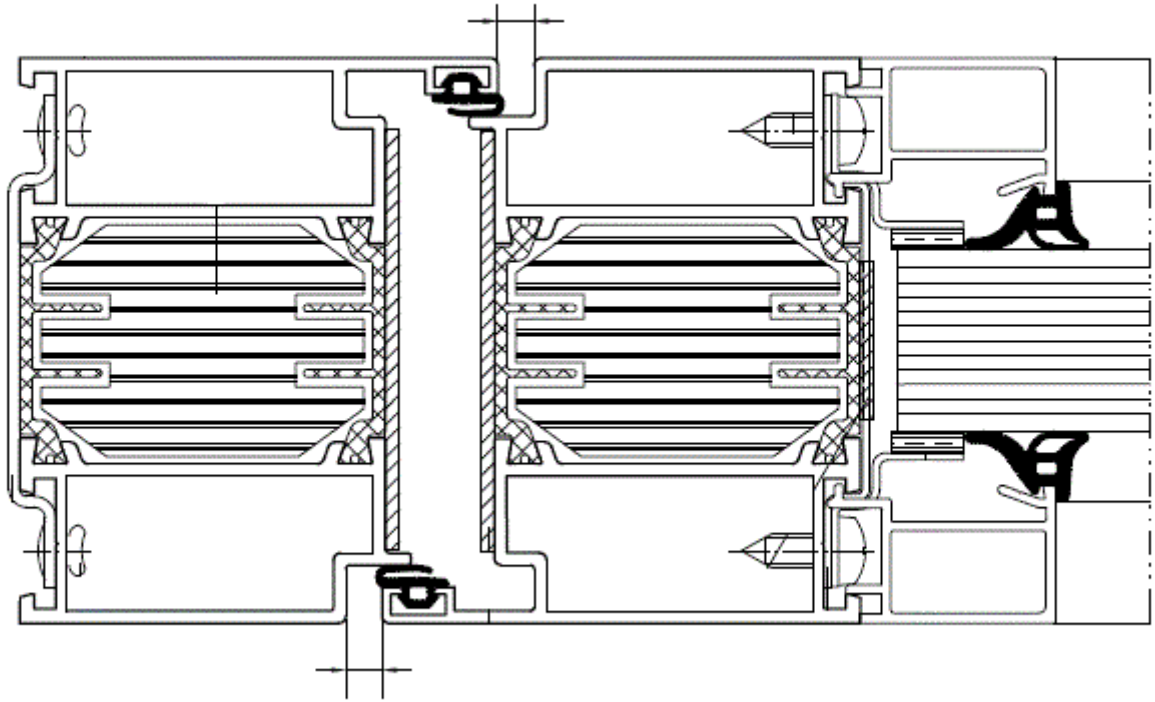
Figuur 7a



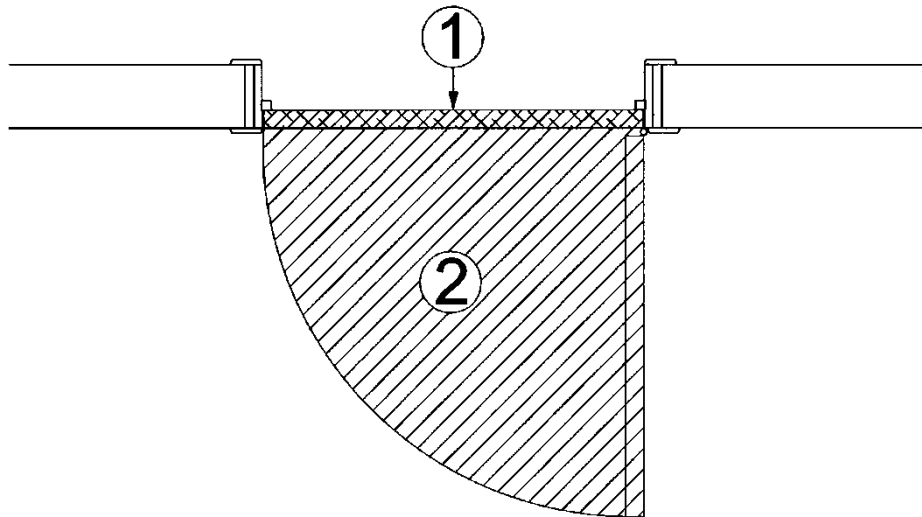
Maksymalny ciężar skrzydła / Max. Weight of leaf
 Max. Вес створки / Max. Flügelgewicht

Hs \ Ls	800	900	1000	1100	1200	1300	1400
2000	120	120	120	110	100	95	85
2100	120	120	120	120	110	100	95
2200	120	120	120	120	115	105	100
2300	120	120	120	120	120	110	105
2400	120	120	120	120	120	120	110
2500	120	120	120	120	120	120	115

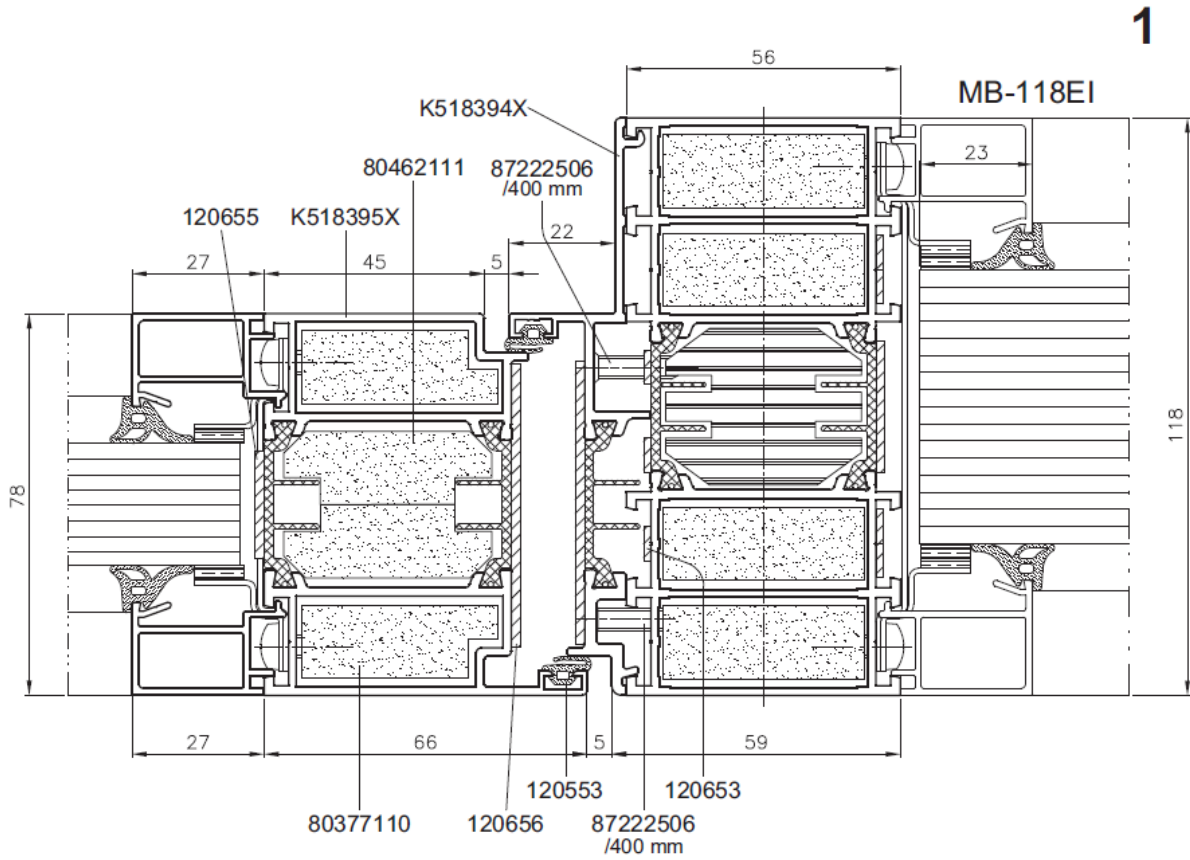
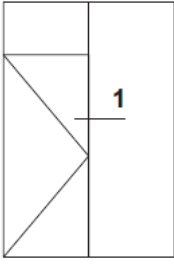
Figuur 7b



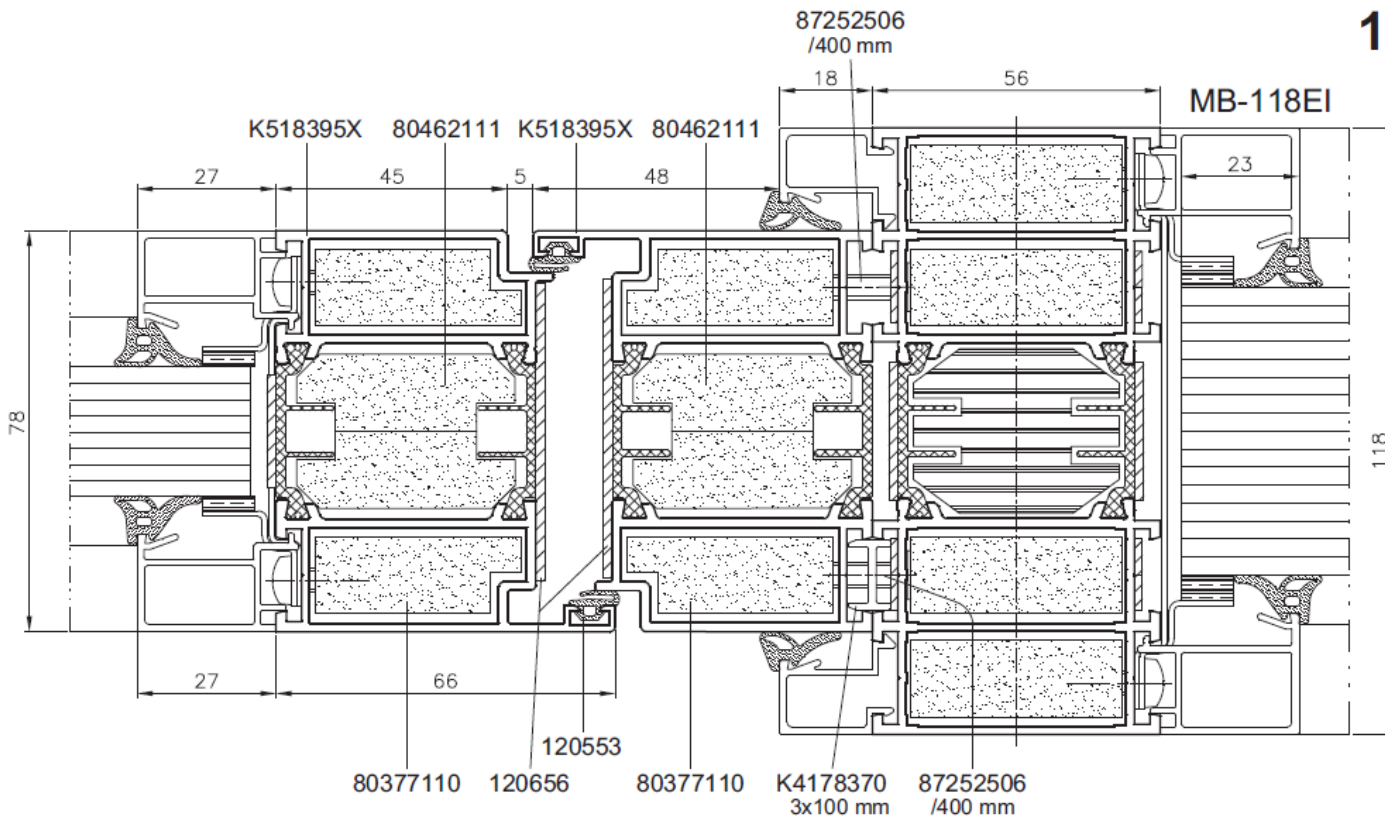
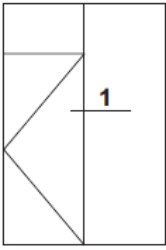
Figuur 8



Figuur 9



Figuur 11



Figuur 12

Deze Technische Goedkeuring is gepubliceerd door de BUTgb, onder verantwoordelijkheid van de Goedkeuringsoperator, ANPI, en op basis van het gunstig advies van de Gespecialiseerde Groep "BRANDWERENDE BOUWELEMENTEN – DEUREN", verleend op 19 december 2022.

Daarnaast bevestigde de Certificatieoperator, ANPI, dat de productie aan de certificatievoorwaarden voldoet en dat met de Goedkeuringshouder een certificatieovereenkomst ondertekend werd.

Datum van deze uitgave: 17 maart 2023.

Deze ATG vervangt ATG 3039, geldig vanaf 01/04/2022 tot 31/03/2027. De wijzigingen t.o.v. voorgaande versie zijn uitbreidingen.

Voor de BUTgb, als geldigverklaring van het goedkeuringsproces

Voor de Goedkeurings- en Certificatieoperator


Eric Winnepenninckx,
Secretaris generaal


Benny De Blaere,
Directeur


Alain Verhoyen,
General Manager


Edwin van Wesemael,
Technisch Directeur

De Technische Goedkeuring blijft geldig, gesteld dat het product, de vervaardiging ervan en alle daarmee verband houdende relevante processen:

- onderhouden worden, zodat minstens de onderzoeksresultaten bereikt worden zoals bepaald in deze Technische Goedkeuring;
- doorlopend aan de controle door de Certificatieoperator onderworpen worden en deze bevestigt dat de certificatie geldig blijft.

Wanneer niet langer wordt voldaan aan deze voorwaarden, zal de Technische Goedkeuring worden opgeschort of ingetrokken en de Technische Goedkeuring van de BUTgb website worden verwijderd. Technische Goedkeuringen worden regelmatig geactualiseerd. Het wordt aanbevolen steeds gebruik te maken van de versie die op de BUTgb website (www.butgb-ubatc.be) gepubliceerd werd.

De meest recente versie van de Technische Goedkeuring kan geconsulteerd worden d.m.v. de hiernaast afgebeelde QR-code.



De BUTgb vzw werd aangemeld door de FOD Economie in het kader van Verordening (EU) n°305/2011. De door de BUTgb vzw aangeduide certificatieoperatoren werken volgens een door BELAC (www.belac.be) accreditbaar systeem.

De BUTgb vzw is een goedkeuringsinstituut dat lid is van:



European Organisation for Technical Assessment
www.eota.eu



Europese Unie voor de technische goedkeuring in
de bouw
www.ueatc.eu



World Federation of Technical Assessment
Organisations
www.wftao.com

Agrément Technique ATG avec Certification



Portes résistant au feu, à ossature en aluminium, simples et doubles, EI₁ 60

Aluprof MB-78EI EI₁60

Valable du 17/03/2023
au 26/03/2028

ISIB

Instituut voor Brandveiligheid vzw
Ottergemsesteenweg Zuid 711
9000 Gent

Tel +32 (0)9 240 10 80
infoFR@ISIBfire.be
www.ISIBfire.be



ANPI vzw - Divisie Certificatie
Parc scientifique Fleming
Granbonpré 1
1348 Louvain-la-Neuve

certification@anpi.be
www.anpi.be

Titulaire d'agrément :

Aluprof S.A.
Ul. Warszawska 152
43-300 Bielsko-Biała, Pologne
Tél. : +48 33 81 95 300
Fax : +48 33 82 20 512
Courriel : aluprof@aluprof.eu
Site Internet : <http://www.aluprof.eu>

Performances supplémentaires mentionnées à la demande du fabricant :

Cet agrément avec certification ne concerne que l'agrément et la certification relatifs à la résistance au feu et aux performances mécaniques, mentionnées au § 7 de cet agrément.

Les portes décrites dans cet agrément peuvent disposer de performances supplémentaires, mentionnées dans les documents mentionnés au § 8 du présent agrément

Ces performances supplémentaires n'ont pas été contrôlées par le bureau BENOR/ATG « Portes résistant au feu » et doivent être démontrées par le fabricant.

1 Objectif et portée de l'Agrément Technique

Cet Agrément Technique concerne une évaluation favorable du produit (tel que décrit ci-dessus) par des Opérateurs d'Agrément indépendants, l'ISIB et l'ANPI, désignés par l'UBAtc, pour l'application mentionnée dans cet Agrément Technique.

L'Agrément Technique présente les résultats de l'examen d'agrément. Cet examen se décline comme suit : identification des propriétés pertinentes du produit en fonction de l'application visée et du mode de pose ou de mise en œuvre, conception du produit et fiabilité de la production.

L'Agrément Technique présente un niveau de fiabilité élevé compte tenu de l'interprétation statistique des résultats de l'examen, du suivi périodique, de l'adaptation à la situation et à l'état de la technique et de la surveillance de la qualité par le Titulaire d'Agrément.

Le Titulaire d'Agrément est tenu de respecter les résultats d'examen repris dans l'Agrément Technique lorsqu'il met des informations à la disposition de tiers. L'UBAtc ou l'Opérateur de Certification peut prendre les initiatives qui s'imposent si le Titulaire d'agrément ne le fait pas (suffisamment) de lui-même.

L'Agrément Technique et la certification de la conformité du produit à l'Agrément Technique sont indépendants des travaux effectués individuellement. L'entrepreneur et l'architecte demeurent entièrement responsables de la conformité des travaux effectués aux dispositions du cahier des charges.

L'Agrément Technique ne traite pas de la sécurité sur le chantier, des aspects sanitaires et de l'utilisation durable des matières premières, sauf mention explicite dans les dispositions spécifiques. Par conséquent, l'UBAtc n'est en aucun cas responsable de dégâts causés par le non-respect, dans le chef du Titulaire d'Agrément ou de l'entrepreneur/des entrepreneurs et/ou de l'architecte, des dispositions ayant trait à la sécurité sur chantier, aux aspects sanitaires et à l'utilisation durable des matières premières.

Conformément au § 5.1 de l'annexe 1 de l'AR du 7 juillet 1994 fixant les normes de base en matière de prévention contre l'incendie et l'explosion, auxquelles les bâtiments doivent satisfaire, on entend par « portes » des éléments de construction, placés dans une ouverture de paroi, pour permettre ou interdire le passage. Une porte est composée d'une ou plusieurs parties mobiles (le(s) vantail(aux)), une partie fixe (huisserie avec ou sans imposte et/ou panneaux latéraux), des éléments de suspension, de fermeture et d'utilisation ainsi que la liaison avec la paroi.

La **résistance au feu des portes** est déterminée sur la base des résultats d'essais réalisés conformément à la norme NBN EN 1634-1. La délivrance de la marque BENOR est basée sur l'ensemble des rapports d'essais, y compris les interpolations et les extrapolations possibles suivant la NBN EN 15269-1 et la NBN EN 15269-5, et pas uniquement sur chaque rapport d'essai individuel.

La présence de la **marque BENOR/ATG** sur une porte certifiée que les éléments repris dans la description ci-après présenteront la **résistance au feu** indiquée sur le label BENOR/ATG s'ils ont été testés conformément à la NBN 713-020 et/ou NBN EN 1634-1, dans les conditions suivantes :

- respect de la procédure établie en exécution du Règlement général et du Règlement particulier d'usage et de contrôle de la marque BENOR/ATG dans le secteur de la protection incendie passive ;
- respect des prescriptions de pose fournies avec la porte et reprises au § 6 de cet agrément (consultable sur le site web www.butgb-ubatc.be).

La **durabilité, l'aptitude à l'emploi** et la **sécurité** des portes sont examinées sur la base de résultats d'essais réalisés conformément aux Spécifications Techniques Unifiées STS 53.1 « Portes » (édition 2006).

L'agrément technique est délivré par l'UBAtc asbl. L'**autorisation d'usage de la marque BENOR/ATG** est attribuée par l'ANPI et est subordonnée à l'exécution d'un contrôle suivi de la fabrication et de contrôles externes périodiques des éléments fabriqués en usine, effectués par un délégué de l'organisme d'inspection désigné par l'ANPI.

Afin d'obtenir une garantie satisfaisante d'une pose correcte de la porte résistant au feu, il est recommandé d'en confier l'exécution à des placeurs certifiés par un organisme accrédité en la matière, comme l'ISIB. Une telle certification est délivrée sur la base d'une formation et d'une épreuve pratique, au cours de laquelle la compréhension et l'application correcte des prescriptions de pose sont évaluées.

En apposant le label ISIB, un label transparent mentionnant le numéro de certification du placeur du modèle ci-dessous (diamètre : 22 mm), appliqué sur le du label BENOR/ATG et en délivrant une attestation de placement, le placeur certifié assure que la pose du bloc-porte a été effectuée conformément au § 6 de cet agrément et qu'il en assume également la responsabilité.



En apposant ce label, le placeur certifié se soumet à un contrôle périodique effectué par l'organisme de certification.

2 Objet

2.1 Domaine d'application

Portes résistant au feu en aluminium à simple ou double vantaux Aluprof MB-78EI EI160 :

- présentant un degré de résistance au feu de 60 minutes (EI160), déterminé sur la base des rapports d'essai suivants :

Numéros des rapports d'essai	
ITB, Varsovie, Pologne	
Portes simples :	Portes doubles :
LP-03555.7/09 LP-03555.17/09 LP-03555.5/09 LZP01-1036/19/R426NZP LZP03-01036/22/629NZP LZP04-01036/22/629NZP LZP06-1036/17/R352NZP LZP08-1036/17/R352NZP LZP26-01036/21/R556NZP	LP00-01036/12/R59NPe LPP03-01036/12/R81NPe LPP03-01036/13/R130NPe LZP03-01036/21/R610NZP
Parois vitrées :	
LPP04-01036/12/R81NPe LPO5-1036/14/R166NPe	
GryfitLab, Goleniów, Pologne	
Portes simples :	Portes doubles :
LBO-1137-18E, LBO-1189/18E	LBO-514/14E, LBO 1099/17
Parois vitrées :	
LBO-553/14E, LBO-410/13E1	
Fires, Batizovce, Slovaquie	
Façade comportant une porte :	
Fires-FR-103-11-AUNE	
Efectis, Maizières-Lès-Metz, France	
Portes simples	Portes doubles
EFR-15-V-000202B	EFR-16-V-000509B EFR-16-V-002562B rev 1
Parois vitrées :	
EFR-14-V-003557B	

- relevant de la catégorie suivante :
 - porte simple à ossature en aluminium, avec ou sans imposte vitrée, avec ou sans panneaux latéraux vitrés ;
 - porte double à ossature en aluminium, avec ou sans imposte vitrée, avec ou sans panneaux latéraux vitrés.
- dont les performances ont été déterminées sur la base des rapports d'essai ci-après, conformément aux STS 53.1 :

Numéros des rapports d'essai	
ITB, Varsovie, Pologne	
NL-2709/A/LL-8/K/04, LK01-1036/10/R11NK	
FIRES, Batizovce, Slovaquie	
FIRES-MP-030-06-AUNE	

Les portes sont placées dans des murs en béton, en maçonnerie ou en béton cellulaire d'une épaisseur minimum de 175 mm et présentant une stabilité mécanique suffisante ou dans les parois/façades-rideaux décrites dans cet agrément (§ 4.3).

Lorsque des portes sont placées en série, il convient de les séparer par un trumeau présentant au moins les mêmes propriétés en matière de résistance au feu et de stabilité mécanique que la paroi dans laquelle ils sont placés.

Les baies de mur doivent satisfaire aux conditions décrites au § 6.1 afin de pouvoir placer les portes dans les conditions imposées au § 6.

Le revêtement de sol de ces baies de mur doit être dur et plan, tel qu'un carrelage, un parquet, du béton ou du linoléum.

2.2 Marquage et contrôle

Ces portes font l'objet de la procédure intégrée BENOR/ATG, permettant au fabricant d'obtenir l'autorisation d'utilisation de la marque BENOR/ATG représentée ci-après.

La marque de conformité BENOR/ATG a la forme d'une plaquette autocollante fine (diamètre : 22 mm) du modèle ci-dessous :



Ces marques sont numérotées. Elles sont fournies exclusivement par l'ANPI au titulaire de cet ATG.

Cette marque est appliquée en cours de production par le fabricant sur la moitié supérieure du chant étroit du vantail, côté paumelle.

Il n'y a pas lieu d'appliquer de marque sur l'hubriserie.

Ce n'est qu'en apposant la marque BENOR/ATG décrite ci-dessus sur un élément de porte que le fabricant certifie qu'il a été fabriqué conformément à la description de l'élément de construction dans le présent agrément, à savoir :

Élément	Conformément au paragraphe
Matériaux	3
Vantail :	
- description	4.1.1
- dimensions	4.1.1.8
Hubriserie	4.1.2
Quincaillerie	4.1.3
Accessoires	4.1.3.3

2.3 Livraison et contrôle sur chantier

Chaque livraison de portes BENOR/ATG doit être accompagnée d'un exemplaire du présent agrément en vue de permettre les contrôles de réception après la pose.

Le contrôle sur chantier comprend :

- le contrôle de la présence de la marque BENOR/ATG sur le(s) vantail/-aux,
- le contrôle de la conformité des éléments décrits dans le tableau ci-après,
- le contrôle de la conformité de la pose avec la description de cet agrément.

Les contrôles mentionnés aux points 2 et 3 comprennent en particulier :

Élément	Conformément au paragraphe
Matériau de pose	6
Dimensions	4.1.1.8
Accessoires ⁽¹⁾	4.1.3.3
Pose	6
⁽¹⁾ :	Si ceux-ci ne sont pas mentionnés sur le document de livraison.

2.4 Remarques relatives aux prescriptions du cahier des charges

Les portes résistant au feu présentent des caractéristiques particulières leur permettant de compléter, en position fermée, les caractéristiques de résistance au feu du mur dans lequel elles sont placées.

Ces performances particulières ne peuvent généralement être obtenues que par une conception spécifique de la porte et dépendent du soin apporté à la pose de l'ensemble de l'élément de porte (voir le § 2.3 « Livraison et contrôle sur chantier »).

Il en résulte que les éléments de la porte (vantail, hubriserie, quincaillerie, dimensions, accessoires éventuels, etc.) doivent être choisis dans les limites de cet agrément (voir le § 2.3, « Livraison et contrôle sur chantier »).

3 Matériaux

La dénomination commerciale et les caractéristiques de chacun des éléments constitutifs sont connues du Bureau BENOR/ATG. Elles sont vérifiées par sondage par un délégué de l'organisme d'inspection désigné par l'ANPI.

3.1 Vantail et hubriserie

Les profilés en aluminium (dormants, vantaux de porte, traverses, profilés de montants, etc.) sont constitués à partir d'alliages EN AW-6060 ou EN AW-6063 conformément à la norme NBN EN 573-3, état métallurgique T66 ou T6, conformément à la norme NBN EN 515 ou d'un alliage AlMgSi0,5 F22 conformément à la norme DIN 1725-1. Les profilés sont conformes aux exigences de la norme NBN EN 755-1.

Les performances mécaniques des profilés sont conformes à la norme NBN EN 755-2.

Les tolérances dimensionnelles des profilés sont conformes à la norme NBN EN 12020-2.

Les coupures thermiques sont fabriquées sous la forme de « bandes de polyamide » renforcées de fibre de verre PA 6,6 GF25 conformément à la DIN 16941-2 (elles disposent d'un certificat du fabricant).

- Profilés
 - dormants : K518142X, K518149X, K518143X, K518145X, K518138X, K518395X
 - vantaux de porte : K518138X, K518395X, traverse inférieure/ intermédiaires : K518143X, K518145X
 - profilé de fenêtre : K518139X
 - profilé de seuil : K518140X, K412677X
 - parcloses : K430304X, K430303X, K430302X, K430301X, K430300X, K430320X, K430327X
- Matériaux de refroidissement

Les éléments de remplissage sont fabriqués à partir de plaques de plâtre GKF ou, à titre de variante, à partir de matériaux de refroidissement CI :

 - GKF : 80462109, 80462110, 80462111, 80462112, 80462118, 80462119, 80462120, 80462177, 80462178
 - CI : 80462184, 80462188, 80462189, 80462192
- Joint d'étanchéité : 120449, 120451, 120452, 120460, 120480 à 120489, 120510, 120540, 120541, 120542, 120553, 120558, 120750, 120757

Les joints de parclose/de fermeture sont fabriqués à partir de caoutchouc EPDM synthétique conformément à la DIN 7863 et à la norme d'exécution DIN 7715 E2 ou ISO 3302-1. Les joints sont collés entre eux. Les joints céramiques sont appliqués entre le verre et les poignées en acier.

- Produit intumescent : 120653, 120655, 120656, 120792
Les produits intumescents ignifuges sont découpés à partir de plaques ou livrés en rouleaux.

3.2 Quincaillerie et accessoires

La quincaillerie et les accessoires doivent être fixés sur le bloc-porte, conformément à la documentation du système ou du fabricant. Les types de quincaillerie et accessoires doivent être adaptés au poids propre des vantaux de porte, aux charges d'utilisation et aux dimensions des vantaux. L'ensemble de la quincaillerie MB-78EI et accessoires doit disposer d'une validation pour une utilisation dans des constructions résistant au feu.

Quincaillerie et accessoires utilisée dans les essais du système MB-78EI :

- Paumelles et charnières - voir le § 4.1.3.1
- Systèmes de fermeture - voir le § 4.1.3.2
- Accessoires - voir le § 4.1.3.3

3.3 Parois/façades-rideaux

Les matériaux pour les parois/façades-rideaux (voir le § 4.3) sont décrits dans les rapports d'essais pertinents.

4 Éléments

Définitions

Les définitions ci-après sont basées sur le point 5.1 de l'annexe 1 à l'arrêté royal du 07/07/1994 fixant les normes de base en matière de prévention contre l'incendie et l'explosion, auxquelles les bâtiments nouveaux doivent satisfaire et sur l'interprétation du Conseil supérieur pour la protection contre l'incendie et l'explosion, conformément au document CS/1345/10-01.

Une porte comprend une partie fixe (huisserie avec ou sans imposte et/ou panneaux latéraux), une partie mobile (le vantail), des éléments de suspension, d'utilisation et de fermeture ainsi que la liaison avec le gros œuvre.

Un panneau supérieur appartient à la porte pour autant que sa hauteur soit inférieure ou égale à 50 % de la hauteur du vantail.

Un (ou plusieurs) panneau(x) latéral(-aux) apparten(en)nt à la porte pour autant que la largeur total soit inférieure ou égale à la largeur du vantail le plus large de la porte.

Dans le cas contraire, les parties fixes font partie intégrante de la paroi.

4.1 Portes simples et doubles sans imposte ou panneaux latéraux

4.1.1 Vantail

Le vantail est constitué des éléments suivants :

4.1.1.1 Cadre

La construction MB-78EI s'appuie sur des profilés en aluminium à coupure thermique. La profondeur structurelle des profilés s'établit à 78 mm.

Les éléments isolants résistant au feu GKF ou CI sont placés dans les chambres intérieures des profilés.

L'assemblage des profilés se fait avec un minimum de travail en utilisant les joints d'aluminium fournis et les accessoires supplémentaires. Les joints d'angle en L sont réalisés en découpant les extrémités de profilés de dormant ou d'ouvrant selon un angle de 45°, pour ensuite procéder au pliage et au collage (à l'aide de colle bicomposante CORALGLUE®) aux angles en aluminium insérés dans les chambres intérieures des profilés. Les joints latéraux en T sont obtenus par chevillage des traverses avec des raccords appliqués et par collage au moyen de CORALGLUE®.

4.1.1.2 Matériau(x) de refroidissement

Les éléments de remplissage sont fabriqués à partir de plaques de plâtre GKF ou, à titre de variante, à partir de matériaux de refroidissement CI. Les matériaux de refroidissement sont découpés et placés dans le profilé de vantail par le fabricant des portes avant le pliage/chevillage.

4.1.1.3 Produit intumescent

Des bandes de produit intumescent sont placées entre le vitrage et le profilé sur tout le pourtour du vitrage, sur les chants étroits du vantail (côté extérieur) et sur les chants étroits de l'huisserie, du côté du vantail.

En cas d'application d'un panneau plein constitué d'une tôle d'acier d'1,25 mm et de plaques de plâtre de type F (3 x 12,5 mm) + d'1 tôle d'acier d'1,25 mm, une bande double de produit intumescent est placée entre le panneau et le profilé.

4.1.1.4 Mauclairs

Non applicable.

4.1.1.5 Finition

La finition des surfaces des profilés est réalisée au moyen de revêtements anodiques ou de revêtements polyester poudreux, de manière à les protéger contre la corrosion.

Les revêtements anodiques doivent satisfaire aux exigences suivantes :

- épaisseur des revêtements conforme à la NBN EN ISO 2360 ou à la NBN EN ISO 2808 : min. 20 µm,
- aspect conforme à l'EN 12373-1,
- degré d'étanchéité du revêtement, conformément à l'EN 12373-1, valeur d'admittance inférieure à 20 µS.
- résistance à la corrosion du revêtement conforme au document PN-76/H-04606/03.

Les revêtements en polyester et les revêtements poudreux doivent satisfaire aux exigences suivantes :

- épaisseur des revêtements conforme à la NBN EN ISO 2360 ou à la NBN EN ISO 2808 : 75±15 µm,
- dureté relative conformément à la NBN EN ISO 1522 : min. 0,7,
- résistance des revêtements de peinture à être séparés de leurs subjectiles, conformément à la NBN EN ISO 2409 : degré 0.

4.1.1.6 Vitrage

Le vantail est équipé d'un ou plusieurs vitrages rectangulaires résistant au feu, superposés ou juxtaposés. Ils sont des types sous mentionnés.

Les vitrages sont fixés au moyen d'une cornière, code 804 622 092, et de deux cornières comportant des joints en fibre céramique (codes en fonction de l'épaisseur du vitrage). Les vitrages sont placés sur des cales en bois dur.

Finition à l'aide de parcloses et de joints EPDM.

Le tableau suivant présente les dimensions maximales du rectangle (porte).

Type de vitrage	Hauteur (mm)	Largeur (mm)	Surface (m ²)
Glassprof EI 60 (25 mm)	2358	1258	2,97
Glassprof EI6010/4/10/6,8 (56 mm)	2358	1258	2,97
Pyrobel 25 (25 mm)	2360	1260	2,97
Pyrobel 25 TGU (62 mm)	2358	1258	2,97
Contraflam 60N2	2300	1260	2,90
Polflam EI60 (25 mm)	2300	1120	2,58
Polflam EI60 (27 mm)	2865	960	2,74
Polflam EI60/10/6 (41 mm)	2360	870	2,05
Polflam EI60/10/5/10/5 (55 mm)	2358	1257	2,96
Pyrostop 60-101 (23 mm)	2300	1260	2,90
Pyroguard EI60/25-3 (25 mm)	2360	1110	2,62

Le vantail peut éventuellement être équipé par le constructeur des mêmes vitrages résistant au feu des types susmentionnés, comportant un verre feuilleté supplémentaire. Le vitrage résistant au feu peut éventuellement être appliqué comme double ou triple vitrage à condition que l'augmentation du poids du vitrage ne dépasse pas 25 %.

Le vitrage peut éventuellement être remplacé par un panneau plein réalisé selon les dimensions maximums suivantes :

Composition	Hauteur (mm)	Largeur (mm)	Surface (m ²)
tôle d'acier d'1,25 mm + plaque de plâtre de type F (3 x 12,5 mm) + tôle d'acier d'1,25 mm (épaisseur totale : 40 mm) Voir le § 4.1.1.3	1120	1110	1,24
tôle d'acier d'1 mm + plaque de plâtre de type F, de 15 mm + plaque d'Aérogel de 15 mm + plaque de plâtre de type F, de 15 mm + tôle d'acier d'1 mm (épaisseur totale : 47 mm)	2355	1360	3,20
Tôle d'acier 1 mm + laine minérale du type Isover Fireprotect (épaisseur: 60 mm; 150 kg/m ³) + chant en Palstop Pax (15 mm x 60 mm) + tôle d'acier 1 mm (épaisseur totale : 62 mm)	2358	1257	2,96

4.1.1.7 Grille résistant au feu

Non applicable.

4.1.1.8 Dimensions

Les dimensions du vantail avec recouvrement doivent être comprises entre les valeurs reprises dans le tableau ci-dessous.

L'épaisseur mentionnée est l'épaisseur nominale mesurée sans finition ni moulures décoratives.

4.1.1.8.1 Portes simples

	Maximum	Minimum
Hauteur	2500 mm	600 mm
Largeur	1400 mm	500 mm
Épaisseur	78 mm	

	Maximum	Minimum
Hauteur	3006 mm	600 mm
Largeur	1100 mm	500 mm
Épaisseur	78 mm	

4.1.1.8.2 Portes doubles

	Maximum	Minimum
Hauteur	2500 mm	600 mm
Largeur	1400 mm	260 mm
Épaisseur	78 mm	

	Maximum	Minimum
Hauteur	3006 mm	600 mm
Largeur	1100 mm	260 mm
Épaisseur	78 mm	

Le rapport hauteur/largeur de chaque vantail est supérieur ou égal à 1(un).

La différence de largeur entre les deux vantaux d'une porte double ne dépasse pas 800 mm.

4.1.2 Huisserie

Les huisseries peuvent être réalisées de manière trilatérale (deux montants et une traverse supérieure) ou quadrilatérale (sur le pourtour du vantail), sauf si des dispositions réglementaires l'interdisent.

Dans ce dernier cas, la traverse inférieure est réalisée de la même manière que la traverse supérieure.

4.1.3 Quincaillerie

4.1.3.1 Paumelles et charnières

La figure 7 présente le nombre minimum et la position des paumelles/charnières.

Un pion anti-dégondage est prévu au droit de chaque paumelle/charnière.

Tous les accessoires sont fixés au vantail à l'aide de vis introduites jusqu'au cadre métallique du vantail.

Les paumelles/charnières autorisées sont les suivantes :

- Wala WS
- Wala WX
- Wala WR
- Wala MX
- Dr Hahn 60AT
- Dr HahnButtHinges
- Savio « mechanica »
- WSS – steel hinges
- Fapim Loira+
- Simonswerk (n° 8010651X)

4.1.3.2 Serrures

- Béquilles :

Modèle et matériau au choix à tige continue (de 8 mm x 8 mm à 10 mm x 10 mm).

- Plaques de propreté ou rosaces :

Modèle au choix

- Serrures

Les serrures autorisées sont des serrures à pêne en acier, en acier trempé, en acier inoxydable avec têtère en acier ou en acier inoxydable.

Les serrures autorisées sont les suivantes :

- KfV : AS2600, AS 2750
- Eco Schulte : GBS 70, GBS 71
- KARO : KPO35
- Wilka : 1438, 638Z
- CISA 43521.35.0
- Fuhr 833

Les serrures anti-panique autorisées sont les suivantes :

- Wilka : 478Z, 4663, 4667, 4658, 4678, 4685
- Fuhr 833p, 834p, 870
- Esco SysteQ M15-SL-ESC
- Esco SysteQ S15

Le vantail mobile d'une porte double d'une hauteur > 2500 mm doit être équipé au minimum d'une serrure deux points, soit un pêne de jour et un verrouillage supplémentaire en haut.

La largeur et la hauteur de l'évidement ne peuvent en aucun cas dépasser celles de la têtère.

La serrure est fixée sur le chant étroit du vantail à l'aide de vis.

Gâche électrique

L'hubriserie d'une porte simple peut être équipée d'une gâche électrique du type repris ci-dessous qui commande la serrure principale:
type Effeff 118 – Fail secure (à émission de courant, c.à.d. verrouillé hors tension)

L'hubriserie d'une porte simple peut être équipée d'une gâche électrique du type ci-dessous qui commande une serrure supplémentaire et qui sont placées à une distance de 200 à 500 mm au-dessus du boîtier de la serrure principale:
type Effeff 138 – Fail safe (à rupture de courant, c.à.d. déverrouillé hors tension) combiné avec une serrure supplémentaire du type: ECO Schulte GBS 43.

Le vantail fixe d'une porte double peut être équipé d'une gâche électrique du type ci-dessous qui commande la serrure principale:

- type ECO Schulte SHD 12U – Fail secure (à émission de courant, c.à.d. verrouillé hors tension).
- type Effeff 118 – Fail secure (à émission de courant, c.à.d. verrouillé hors tension)

Le vantail fixe d'une porte double peut être équipé d'une gâche électrique du type ci-dessous qui sert une serrure supplémentaire et qui sont placées à une distance de 200 à 500 mm au-dessus du boîtier de la serrure principale:

- type ECO Schulte SHD 12R – Fail safe (à rupture de courant, c.à.d. déverrouillé hors tension) combinée avec une serrure supplémentaire du type: ECO Schulte ALR-SPEC-165.

- Verrous

Le vantail fixe d'une porte double doit être pourvu d'un des types de verrous mentionnés ci-dessous :

- deux verrous manuels encastrés (80322076 + 80004433 + 80312087 + 80328041)
- deux verrous automatiques du type Dorma HZ 43-F
- deux verrous automatiques du type Assa Abloy 2396
- un verrou automatique avec fermeture en haut et en bas (80009647)
- deux verrous en applique en acier (inoxydable) ou en laiton (type au choix)

Une porte double à fermeture automatique (en cas d'incendie) doit être équipée de verrous automatiques et d'un sélecteur de fermeture.

4.1.3.3 Accessoires

Tous les vantaux décrits ci-dessus peuvent être équipés des accessoires suivants (sauf si des dispositions réglementaires l'interdisent) :

- Ferme-porte en applique, avec ou sans mécanisme (actionné en cas de détection d'incendie) retenant la porte en position ouverte :
 - Dormakaba : Groom 150, Groom 200
 - Dormakaba : TS 98 XEA
 - GEZE : TS2000V, TS3000V, TS3000 ISM , TS4000, TS5000, TS5000 ISM, TS 5000 E, TS 5000 E-ISM
 - Assa Abloy : DC140, DC200, DC300, DC340 OP, DC500, DC700, RKZ
 - CISA Smart Plus 714, 71510.05.0
- Plaques et/ou plaques de propreté collées en aluminium ou en inox : hauteur maximale de 300 mm ; la largeur ne peut pas entrer en contact avec la latte de battée, épaisseur maximale : 1 mm
- Verrouillage magnétique en applique.
- Barre anti-panique basculante (push bar suivant EN 1125)
- Barre anti-panique de pression (touch bar suivant EN 1125) :
 - type GU BKS B7150
 - type ECO Schulte EPN 2000II
- Profilé + brosse (voir les figures 5f et 5g)
- Joint d'étanchéité à l'air automatique (voir la figure 5j)
- Seuil (K518140X) + profilé (voir les figures 5h + 5i)
- Seuil (K412677X) + profilé (voir la figure 5j)
- Passe-câble :
 - type Dorma KU 480
- Contacts magnétiques, voir la figure 10
- Opérateur pour porte simple type Escomatic Neo en combinaison avec :
 - Gâche électrique type SysteQ 99-1 NF TOP (verrouillé hors tension) sur la serrure principale
 - Gâche électrique type SysteQ 99-1 NF 512 (déverrouillé hors tension) sur la serrure supplémentaire
 - Reed switch type SysteQ 24-464066

4.2 Portes simples ou doubles avec imposte et/ou panneaux latéraux

Les configurations autorisées sont représentées dans les figures 5k et 5l.

Les vantaux et les huisseries des portes équipées d'une imposte et/ou de panneaux latéraux sont constitué(e)s comme décrit au § 4.1.

Les impostes et les panneaux latéraux sont constitués (fig. 5l) comme un ensemble composé de l' huisserie, des panneaux latéraux et les impostes.

4.2.1 Imposte (fig. 5m)

4.2.1.1 Composition

La construction MB-78EI s'appuie sur des profilés en aluminium à coupure thermique. La profondeur structurelle des profilés s'établit à 78 mm.

Les éléments isolants, résistant au feu, GKF ou CI sont placés dans les chambres intérieures des profilés.

La construction est conforme au § 4.1.1.

4.2.1.2 Finition

Voir le § 4.1.1.5.

4.2.1.3 Dimensions

Les dimensions maximales autorisées du remplissage de l'imposte sont reprises dans le tableau ci-dessous :

Dimensions maximales		
Hauteur	Largeur	Surface
(mm)	(mm)	(m ²)
1206	2678	3,23

4.2.1.4 Vitrage

L'imposte peut être pourvue d'un vitrage résistant au feu, rectangulaire, des types et dimensions maximales comme décrit au § 4.1.1.6.

L'imposte peut également être pourvue d'un vitrage résistant au feu, rectangulaire, des types et dimensions maximales suivants :

Type de vitrage	Hauteur	Largeur	Surface
	(mm)	(mm)	(m ²)
Glassprof EI 60 (25 mm)	1000	2678	2,68
Glassprof EI6010/4/10/6,8 (56 mm)	1000	2678	2,68
Polflam EI 60 (25 mm)	1206	2678	3,23
Pyrobel 25 TGU (62 mm)	1000	2678	2,68

Le vitrage peut éventuellement être remplacé par un panneau plein composé et de dimensions maximales comme décrit au § 4.1.1.6.

4.2.2 Panneaux latéraux (fig. 5n)

4.2.2.1 Composition

La construction s'appuie sur des profilés en aluminium à coupure thermique. La profondeur structurelle des profilés s'établit à 78 mm.

Les éléments isolants, résistant au feu, GKF ou CI sont placés dans les chambres intérieures des profilés.

La construction est conforme au § 4.1.1.

4.2.2.2 Finition

Voir le § 4.1.1.5.

4.2.2.3 Dimensions

Les dimensions maximales autorisées du remplissage de chaque panneau latéral sont reprises dans le tableau ci-dessous :

Dimensions maximales		
Hauteur	Hauteur	Hauteur
(mm)	(mm)	(m ²)
2450	1506	3,17

4.2.2.4 Vitrage

Les panneaux latéraux peuvent être pourvus d'un vitrage résistant au feu, rectangulaire, des types et dimensions maximales comme décrit au § 4.1.1.6.

Les panneaux latéraux peuvent également être pourvus d'un vitrage résistant au feu, rectangulaire, des types et dimensions maximales suivants :

Type de vitrage	Hauteur	Largeur	Surface
	(mm)	(mm)	(m ²)
Glassprof EI 60 (25 mm)	2450	1205	2,95
Glassprof EI6010/4/10/6,8 (56 mm)	2450	1205	2,95
Polflam EI 60 (25 mm)	2106	1506	3,17
Pyrobel 25 TGU (62 mm)	2450	1206	2,95

Le vitrage peut éventuellement être remplacé par un panneau plein composé et de dimensions maximales comme décrit au § 4.1.1.6.

4.3 Portes battantes simples ou doubles dans des parois ou façades-rideaux

Les paragraphes ci-dessous présentent une description des parois/façades-rideaux dans lesquelles les blocs-portes décrits ci-dessus peuvent être placés. Les parois/façades-rideaux ne tombent pas sous cet agrément technique avec certification.

La résistance au feu des parois décrites ci-dessous doit être démontrée par le biais d'un certificat, rapport de classification ou d'essai distinct.

4.3.1 Paroi vitrée EI 60 de type MB-78EI

4.3.1.1 Paroi vitrée

La paroi vitrée EI 60 est réalisée comme décrit dans le rapport d'essai correspondant.

4.3.1.2 Bloc-porte

La construction du bloc-porte est identique à celle décrite au § 4.1.

Le bloc-porte peut être réalisé comme suit :

- intégré dans la paroi vitrée, c'est-à-dire les montants et éventuellement la traverse supérieure de l'hubriserie font partie de la paroi vitrée;
- soit avec une hubriserie distincte, fixée à la paroi vitrée.

4.3.2 Façades-rideaux EI 60 de type MB-SR50N

4.3.2.1 Façade-rideau

La façade-rideau EI 60 est réalisée comme décrit dans le rapport d'essai correspondant.

4.3.2.2 Bloc-porte

La construction du bloc-porte est identique à celle décrite au § 4.1.

Le bloc-porte est réalisé avec une hubriserie distincte fixée à la façade-rideau comme présenté dans la figure 6.

Le chant de l'hubriserie comporte deux profilés en L d'une section de 25 mm x 20 mm x 2 mm (K418023X). Une bande de Palstop Pax-3 (section : 20 mm x 28 mm – 80462196) est placée entre les deux profilés en L. La fixation de l'hubriserie au façade-rideau est assurée à travers ces profilés en L, au moyen de vis de Ø 4,8 mm x 70 mm (87222513). Le jeu entre l'hubriserie et le façade-rideau s'établit à 58 mm maximum et la finition est assurée au moyen de silicone résistant au feu (14614967).

4.3.3 Paroi vitrée EI 120 de type MB-118EI

4.3.3.1 Paroi vitrée

La paroi vitrée EI 120 est réalisée comme décrit dans le rapport d'essai correspondant.

4.3.3.2 Bloc-porte

La construction du bloc-porte est identique à celle décrite au § 4.1.

Le bloc-porte est réalisé avec une hubriserie distincte, fixée à la paroi vitrée à l'aide de profilés d'accouplement et des pièces d'accouplement associées, voir figures 11 et 12.

4.3.4 Cloisons sur base de plaques de plâtre

Pas d'application.

5 Fabrication

Les vantaux et les hubriseries sont fabriqués par les centres de production communiqués au bureau et mentionnés dans la convention de contrôle conclue avec l'ANPI. Ils sont marqués comme décrit au § 2.2.

La livraison comprend :

- le vantail
- l'hubriserie
- la quincaillerie

6 Pose

Les portes sont stockées, traitées et placées comme prévu aux STS 53.1 pour les portes intérieures normales, en respectant les prescriptions de pose reprises ci-après.

6.1 Baie

Les dimensions de la baie sont déterminées de sorte que les portes puissent être placées comme décrit dans ce paragraphe.

Les chants étroits de la baie sont lisses.

La planéité du sol doit permettre le libre mouvement de la porte avec le jeu prescrit au § 6.4.

6.2 Placement de l'hubriserie

Les portes du système MB-78EI peuvent être placées dans des murs en béton, en maçonnerie ou en béton cellulaire d'une épaisseur minimale de 175 mm, ou dans des parois/façades-rideaux décrites dans le présent agrément technique (§ 4.3).

Les cloisons du système MB-78EI peuvent être montées verticalement ou selon un angle de $\pm 10^\circ$ par rapport à l'axe vertical. Les portes peuvent être placées exclusivement à la verticale.

L'installation de cloisons, de fenêtres et de portes techniques sur place doit être assurée à une température d'au moins 5 °C. Lors de l'installation, il convient de protéger la construction contre des facteurs externes tels que l'eau, la neige, tous les types de mortier et la poussière de construction.

Les cloisons et les portes doivent être placées au moyen de chevilles métalliques à expansion d'un Ø minimum de 10 mm, d'ancres systémiques et de vis en acier d'un Ø minimum de 5 mm (M5), entraxes de maximum 600 mm, en observant un écart maximum de 250 mm par rapport aux angles et de 200 mm par rapport aux montants des cloisons.

Le jeu (compris entre 10 mm et max. 30 mm) entre la cloison, la fenêtre technique ou la porte et le mur doit être rempli au moyen de laine de roche ou de laine céramique d'une densité de 70 kg/m³, la finition étant assurée au moyen d'enduit, de silicone résistant au feu, de profilés ou de tôles pliées en aluminium ou en acier (inoxydable).

6.3 Pose du vantail

6.3.1 Paumelles

Voir le § 4.1.3.1.

6.3.2 Systèmes de fermeture

Voir le § 4.1.3.2.

6.3.3 Accessoires

Voir le § 4.1.3.3.

6.4 Jeux

Le tableau ci-après présente les jeux maximums autorisés.

Les jeux entre le(s) vantail(-aux) et l'hubriserie, entre les vantaux d'une porte double et entre les vantaux et l'imposte, tels que présentés dans le tableau ci-après, sont ceux mesurés au droit de l'une des faces du vantail (voir la fig. 8).

Il convient de respecter le jeu maximum autorisé entre le(s) vantail(-aux) et le sol sur toute la largeur du vantail en position fermée de la porte.

Afin d'éviter le frottement du vantail contre le sol après le placement de la porte, la finition du plancher doit être réalisée par le carreleur, en tenant compte du sens d'ouverture indiqué sur les plans, de sorte que le jeu maximal autorisé, tel que décrit dans le tableau ci-dessous, puisse être respecté.

Dès lors, le sol ne pourra monter que de manière limitée sous la course de la porte.

Celui-ci doit être réalisé de telle sorte par les entreprises responsables du nivellement du plancher que la différence maximale entre le point le plus bas du plancher sous la porte en position fermée (zone 1 à la fig. 9) et le point le plus élevé dans la course de la porte (zone 2 à la fig. 9) n'excède pas le jeu maximal autorisé entre le vantail et le plancher, diminué de 2 mm.

Jeux maximums autorisés (mm)	
Entre le chant étroit du vantail et l'hubriserie	5
Entre les vantaux (porte double)	5
Entre la porte et le sol :	
avec ou sans brosse (120444)	6
avec joint d'étanchéité automatique de bas de porte (80004327)	14
avec ou sans joint (120470) et seuil (K412677)	7
avec seuil (K518140X)	10

Le revêtement de sol est dur et plan, tel qu'un carrelage, du béton, du linoléum ou du parquet.

Les jeux sont mesurés à chaque point avec un calibre de 10 mm de largeur.

7 Performances

Les performances des portes décrites ci-dessus ont été déterminées sur la base des normes suivantes :

7.1 Résistance au feu

Conformément aux normes européennes NBN EN 1363-1, NBN EN 1634-1 et NBN EN 13501-2: EI₁ 60

7.2 Performances conformément aux STS 53.1 « Portes »

Les classifications reprises ci-après sont conformes aux spécifications techniques STS 53.1 « Portes », édition de 2006.

7.2.1 Exigences dimensionnelles

7.2.1.1 Écarts par rapport aux dimensions et à l'équerrage

Conformément à la NBN EN 951 et à la NBN EN 1529 : classe 2

7.2.1.2 Écarts de planéité

Conformément à la NBN EN 952 et à la NBN EN 1530 : classe 3

7.2.2 Exigences fonctionnelles

7.2.2.1 Résistance à la charge angulaire verticale

Conformément à la NBN EN 947 et à la NBN EN 1192 : pour cet essai, la porte satisfait aux exigences de la classe 3

7.2.2.2 Résistance aux déformations par torsion

Conformément à la NBN EN 948 et à la NBN EN 1192 : pour cet essai, la porte satisfait aux exigences de la classe 3

7.2.2.3 Résistance aux chocs de corps mous et lourds

Conformément à la NBN EN 949 et à la NBN EN 1192 : pour cet essai, la porte satisfait aux exigences de la classe 3

7.2.4 Résistance aux chocs de corps durs

Conformément à la NBN EN 950 et à la NBN EN 1192 : pour cet essai, la porte satisfait aux exigences de la classe 3

7.2.5 Résistance à l'ouverture et à la fermeture répétées

Conformément à la NBN EN 1191 et à la NBN EN 12400 : classe 6 (200.000 cycles)

7.3 Conclusion

Performance	Classe STS 53.1	Normes EN
Type de porte	Aluprof MB-78EI EI ₁ 60	
Résistance au feu	EI ₁ 60	
Dimensions et équerrage	D2	2
Planéité	V3	3
Résistance mécanique	M3	3
Fréquence d'utilisation	F6	6

8 Performances supplémentaires

Ces performances sont mentionnées à la demande du fabricant. Elles ne sont valables que pour une partie des portes du domaine d'application et ne sont pas certifiées par le présent agrément. Elles doivent être démontrées par le fabricant.

Ces performances ne portent aucunement atteinte à la résistance au feu mentionnée dans le présent agrément lorsque les portes sont conformes à la description qui y est reprise et qu'elles sont placées conformément aux prescriptions de placement.

8.1 Résistance à l'effraction

Résistance à l'effraction conformément à l'EN 1627 : classe RC3 (Measurement and research laboratory - rapport L13601)

8.2 Étanchéité à la fumée

Étanchéité à la fumée conformément à l'EN 1634-3 : classes S₀ et S₂₀₀ (rapports IFT Rosenheim 14-002636-PR04, 15-000404-PR02, 15-000407-PR02)

9 Conditions

- A.** Le présent Agrément Technique se rapporte exclusivement au produit mentionné dans l'en-tête de cet Agrément Technique.
- B.** Seul le Titulaire d'Agrément et, le cas échéant, le Distributeur, peuvent revendiquer les droits inhérents au présent Agrément Technique.
- C.** Le Titulaire d'Agrément et, le cas échéant, le Distributeur ne peuvent faire aucun usage du nom de l'UBA_{tc}, de son logo, de la marque ATG, de l'Agrément Technique ou du numéro d'agrément pour revendiquer des évaluations de produit non conformes à l'Agrément Technique ni pour un produit, kit ou système ainsi que ses propriétés ou caractéristiques ne faisant pas l'objet de l'Agrément Technique.
- D.** Des informations mises à disposition de quelque manière que ce soit d'utilisateurs (potentiels) du produit traité dans l'Agrément Technique (par ex. des maîtres d'ouvrage, entrepreneurs, architectes, prescripteurs, développeurs, etc.) par le titulaire d'agrément, le distributeur ou un entrepreneur agréé ou par leurs représentants ne peuvent pas être incomplets ou en contradiction avec le contenu de l'Agrément Technique, ni avec les informations auxquelles il est fait référence dans l'Agrément Technique.
- E.** Le Titulaire d'Agrément est toujours tenu de notifier à temps et préalablement à l'UBA_{tc}, à l'Opérateur d'Agrément et à l'Opérateur de Certification toutes les éventuelles adaptations des matières premières et produits, des directives de mise en œuvre et/ou du processus de production et de mise en œuvre et/ou de l'équipement. En fonction des informations communiquées, l'UBA_{tc}, l'Opérateur d'Agrément et l'Opérateur de Certification évalueront la nécessité d'adapter ou non l'Agrément Technique.
- F.** L'Agrément Technique a été élaboré sur la base des connaissances et informations techniques et scientifiques disponibles, assorties des informations mises à disposition par le demandeur et complétées par un examen d'agrément prenant en compte le caractère spécifique du produit. Néanmoins, les utilisateurs demeurent responsables de la sélection du produit, tel que décrit dans l'Agrément Technique, pour l'application spécifique visée par l'utilisateur.
- G.** Les références à l'Agrément Technique devront être assorties de l'indice ATG (ATG 3039) et du délai de validité.
- H.** L'UBA_{tc}, l'Opérateur d'Agrément et l'Opérateur de Certification ne peuvent pas être tenus responsables d'un(e) quelconque dommage ou conséquence défavorable causés à des tiers (e.a. à l'utilisateur) résultant du non-respect, dans le chef du titulaire d'agrément ou du distributeur, des dispositions de l'article.

10 Figures

Aperçu des figures :

- Figure 1: configurations possibles
- Figure 2a : détails des profilés
- Figure 2b : détails des profilés avec le matériau de refroidissement GKF
- Figure 2c : détails des profilés avec le matériau de refroidissement CI
- Figures 3a et 3b : détails du montage des raccords dans les angles
- Figures 3c et 3d : détails du montage des raccords au droit des traverses intermédiaires
- Figure 3e : détails du montage du vitrage
- Figure 4 : profilés d'étanchéité et produits intumescents
- Figures 5a à 5n : coupes
- Figure 6 : détail du montage dans le mur-rideau
- Figure 7 : nombre et placement des paumelles/charnières
- Figure 8 : position de la mesure des jeux
- Figure 9 : planéité du sol sous la porte
- Figure 10: contacts magnétiques
- Figure 11: raccord avec une paroi vitrée EI 120
- Figure 12: raccord avec une paroi vitrée EI 120

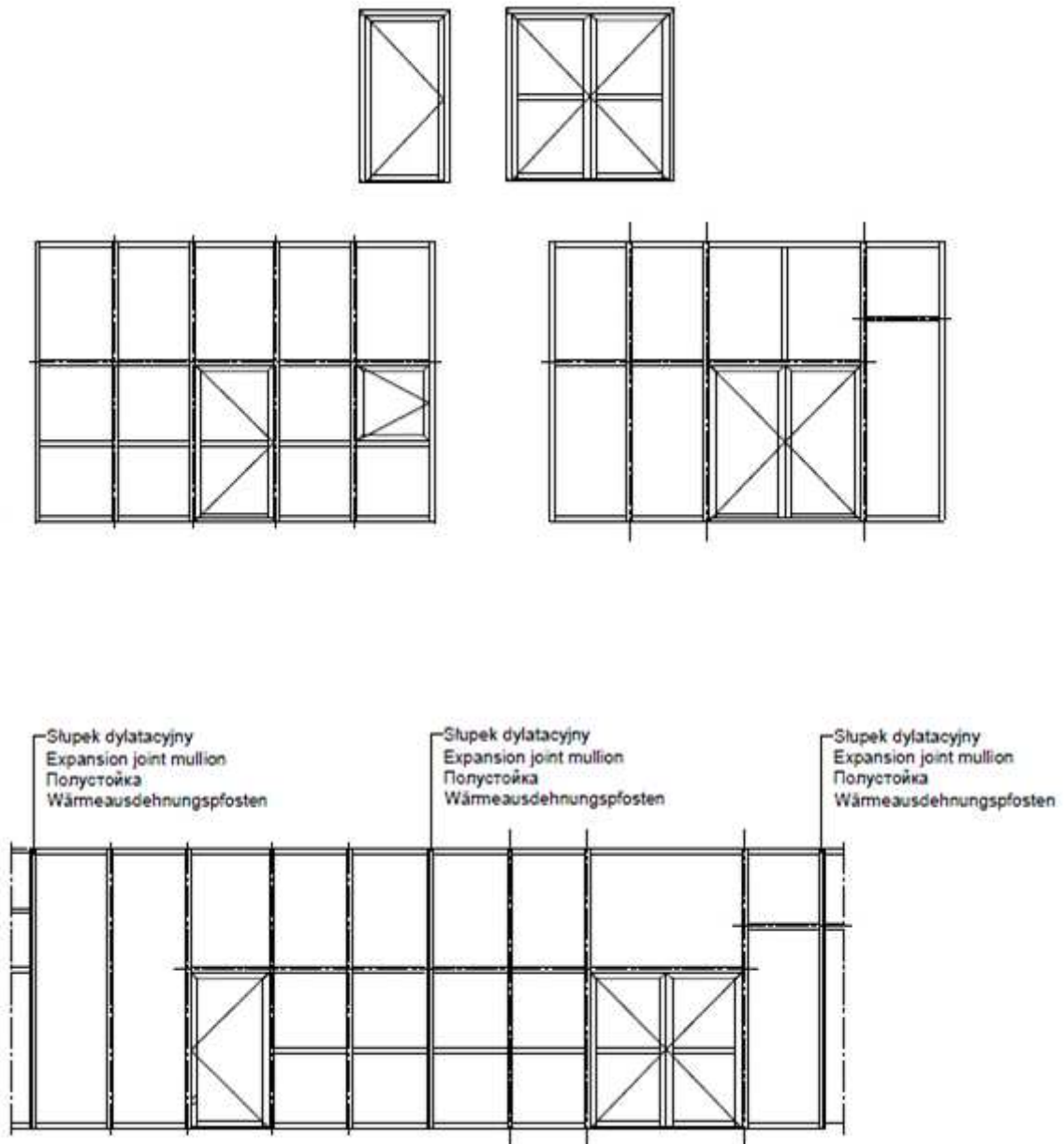


Figure 1

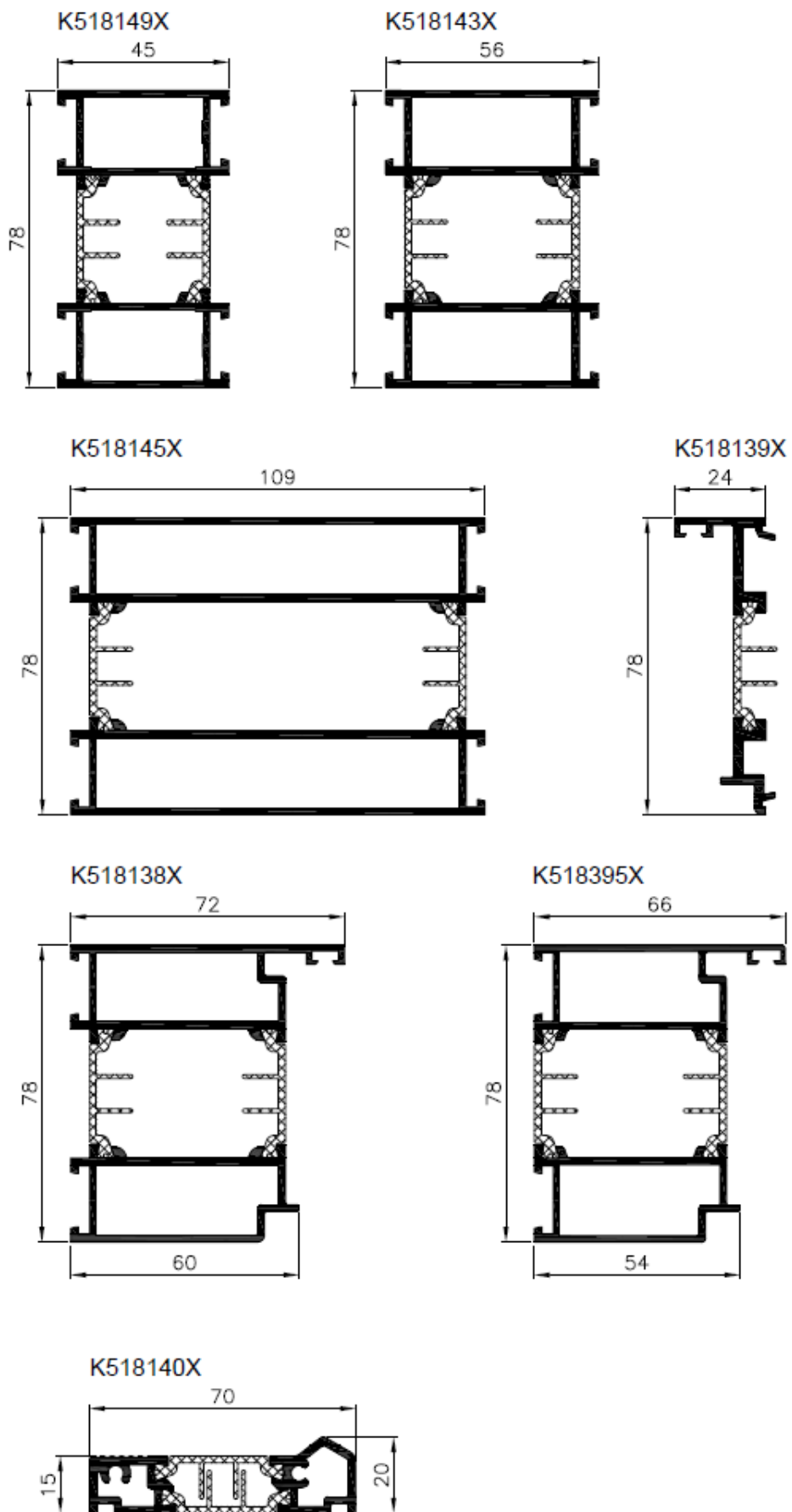


Figure 2a

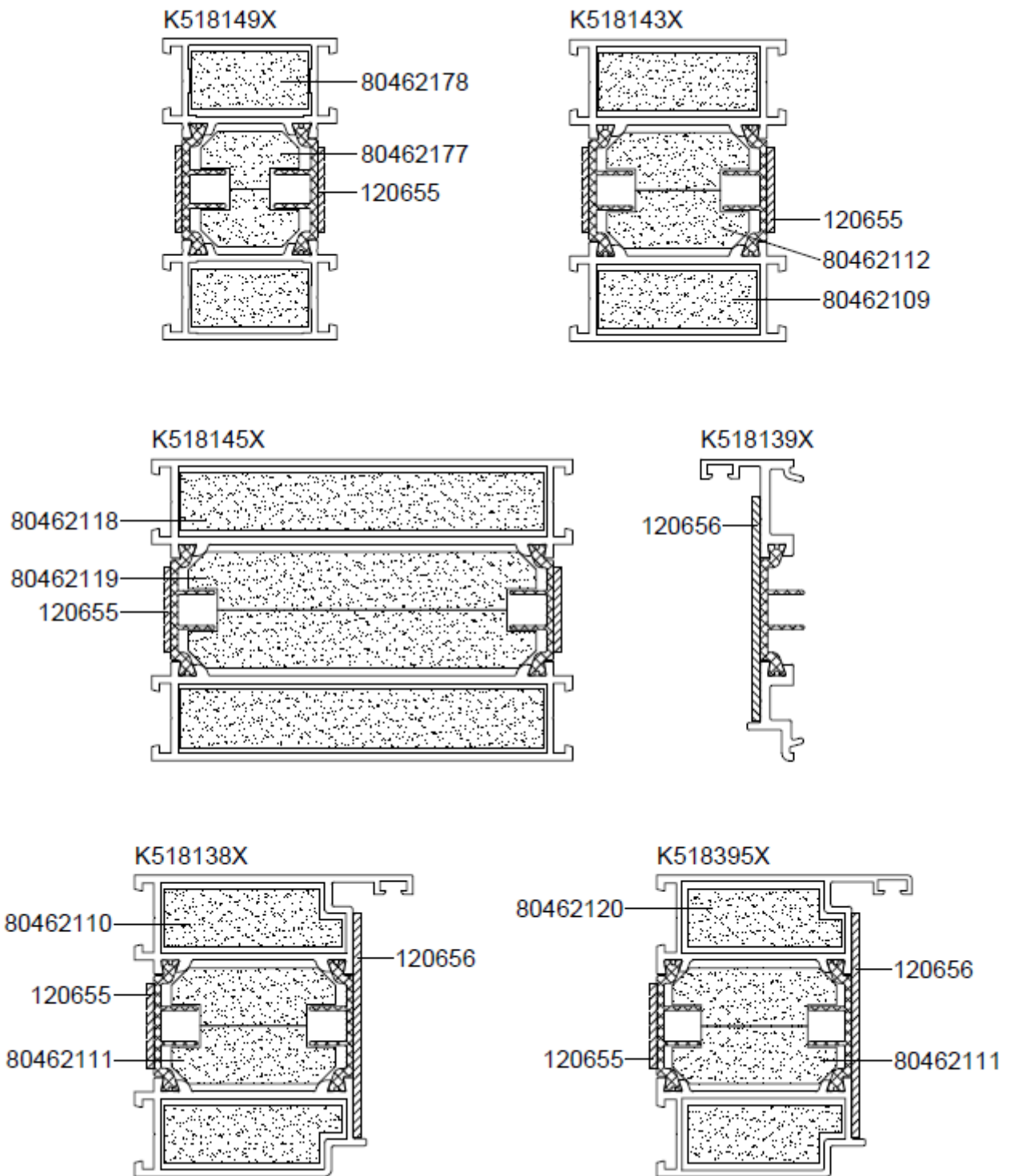


Figure 2b

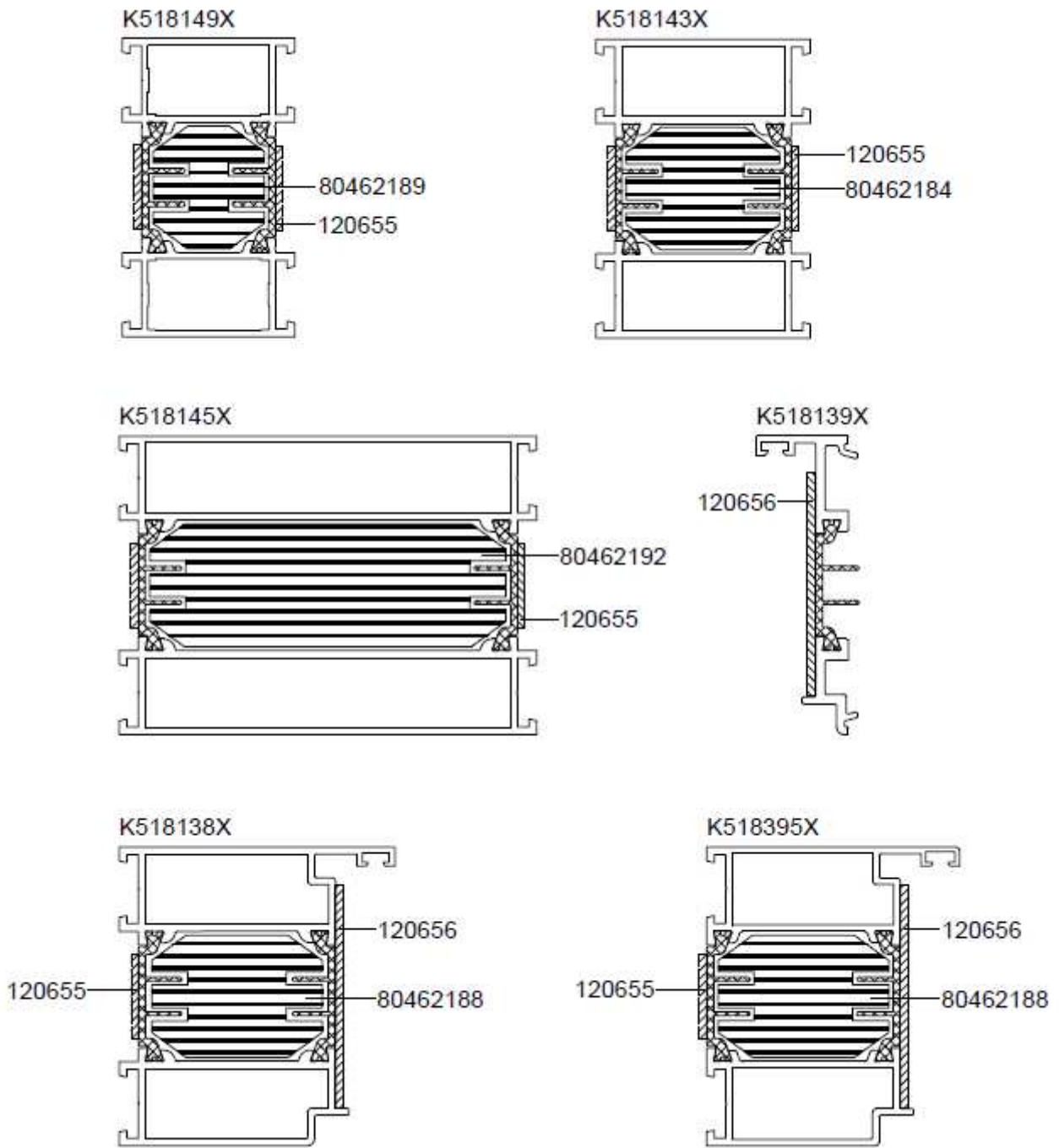


Figure 2c

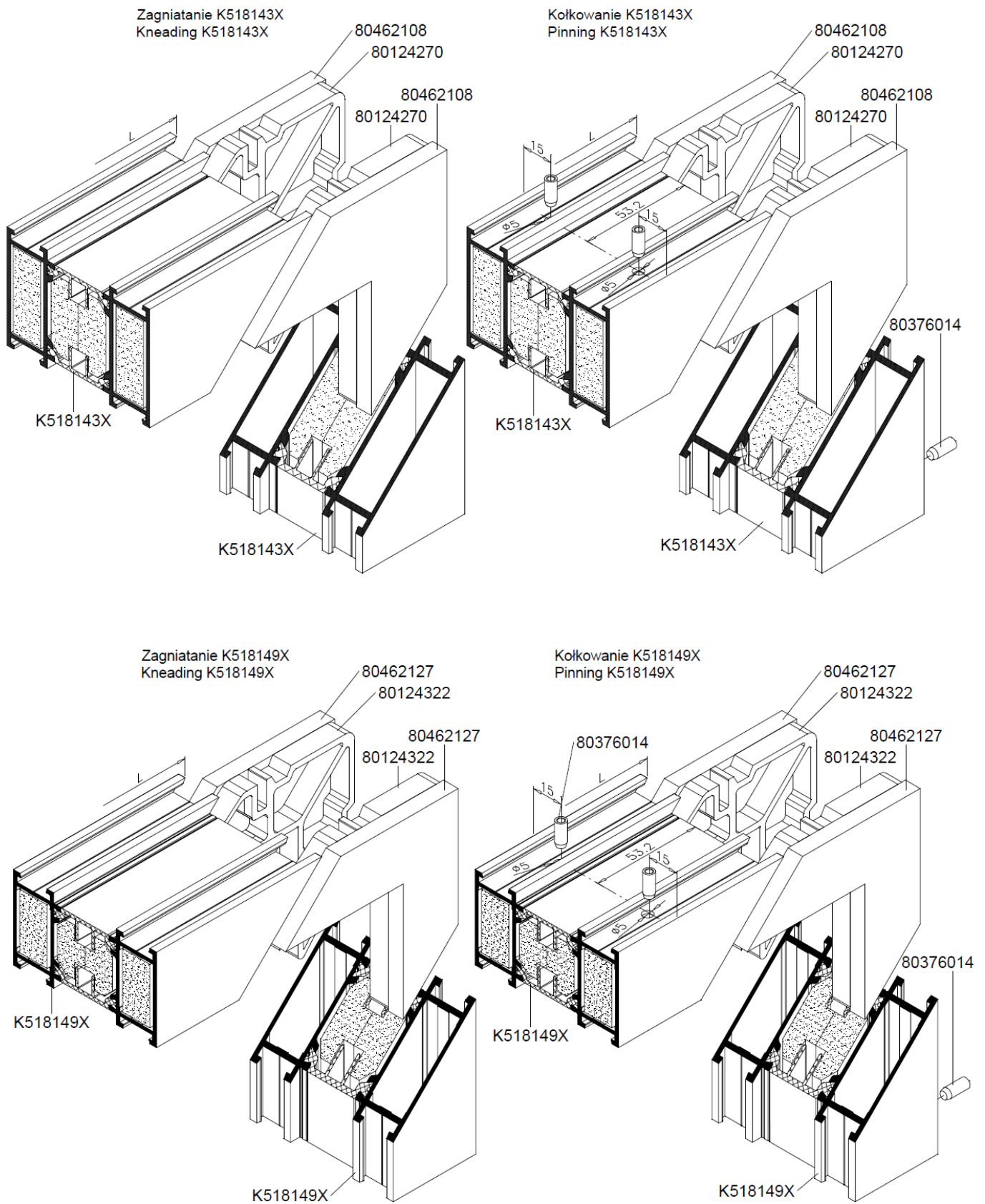
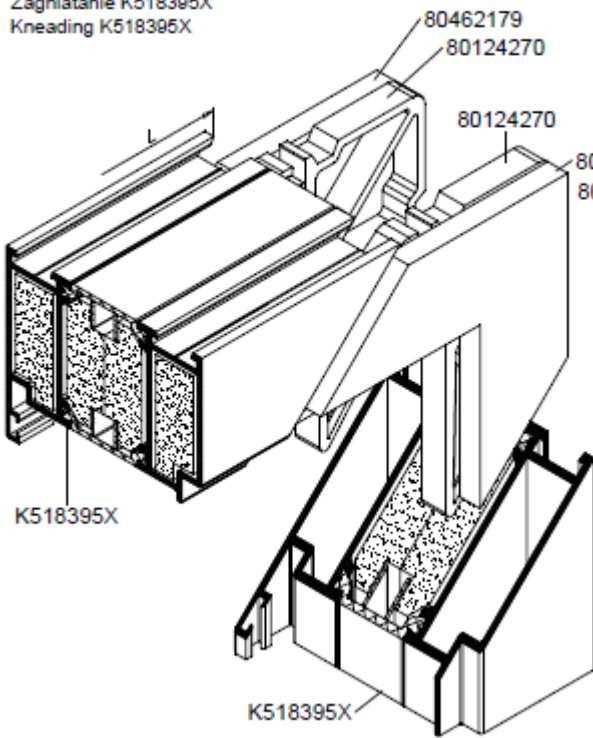
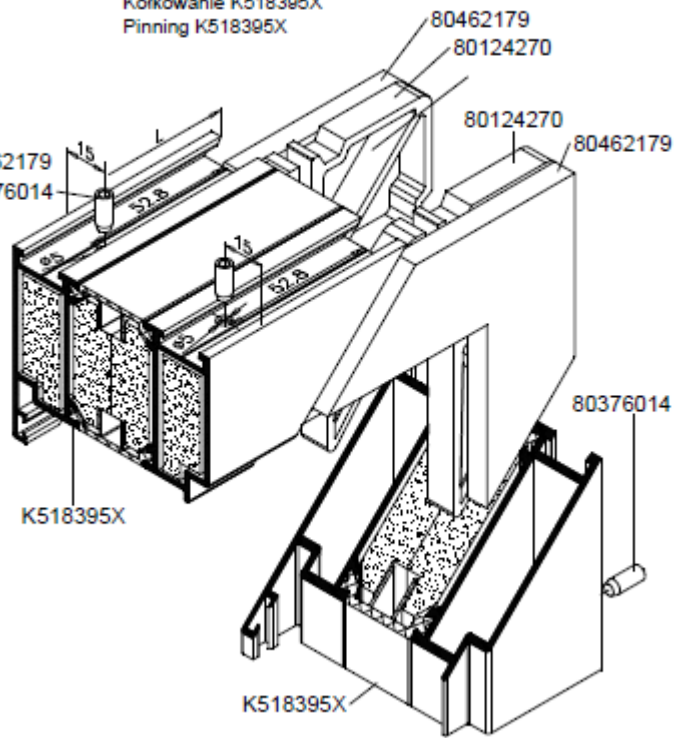


Figure 3a

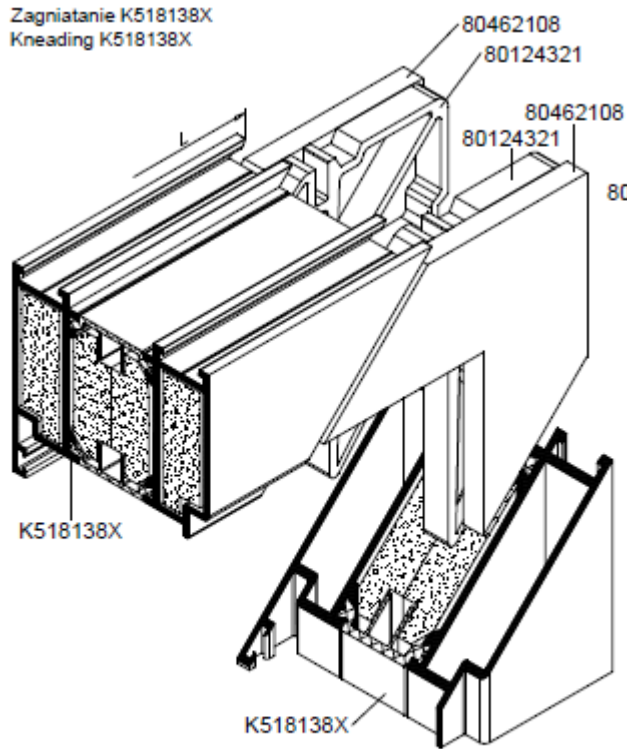
Zagniatanie K518395X
Kneading K518395X



Kółkowanie K518395X
Pinning K518395X



Zagniatanie K518138X
Kneading K518138X



Kółkowanie K518138X
Pinning K518138X

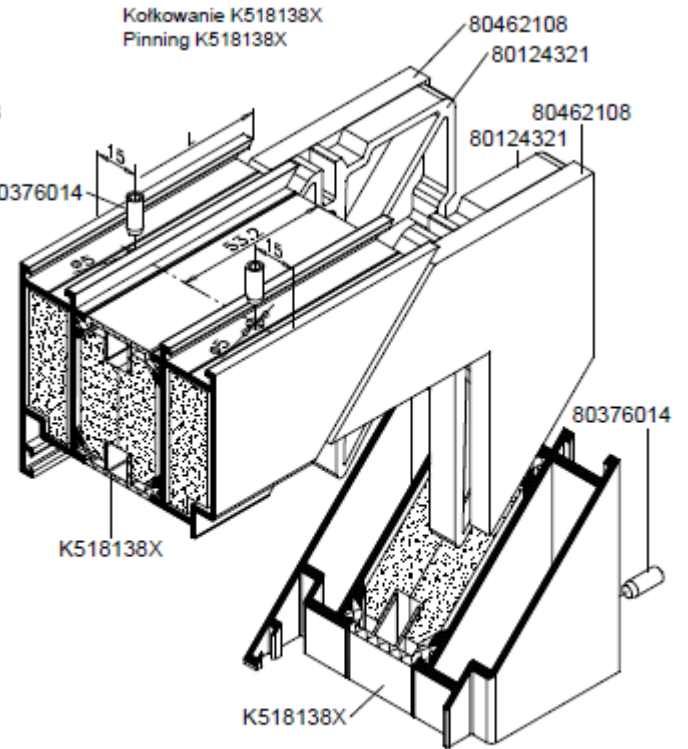


Figure 3b

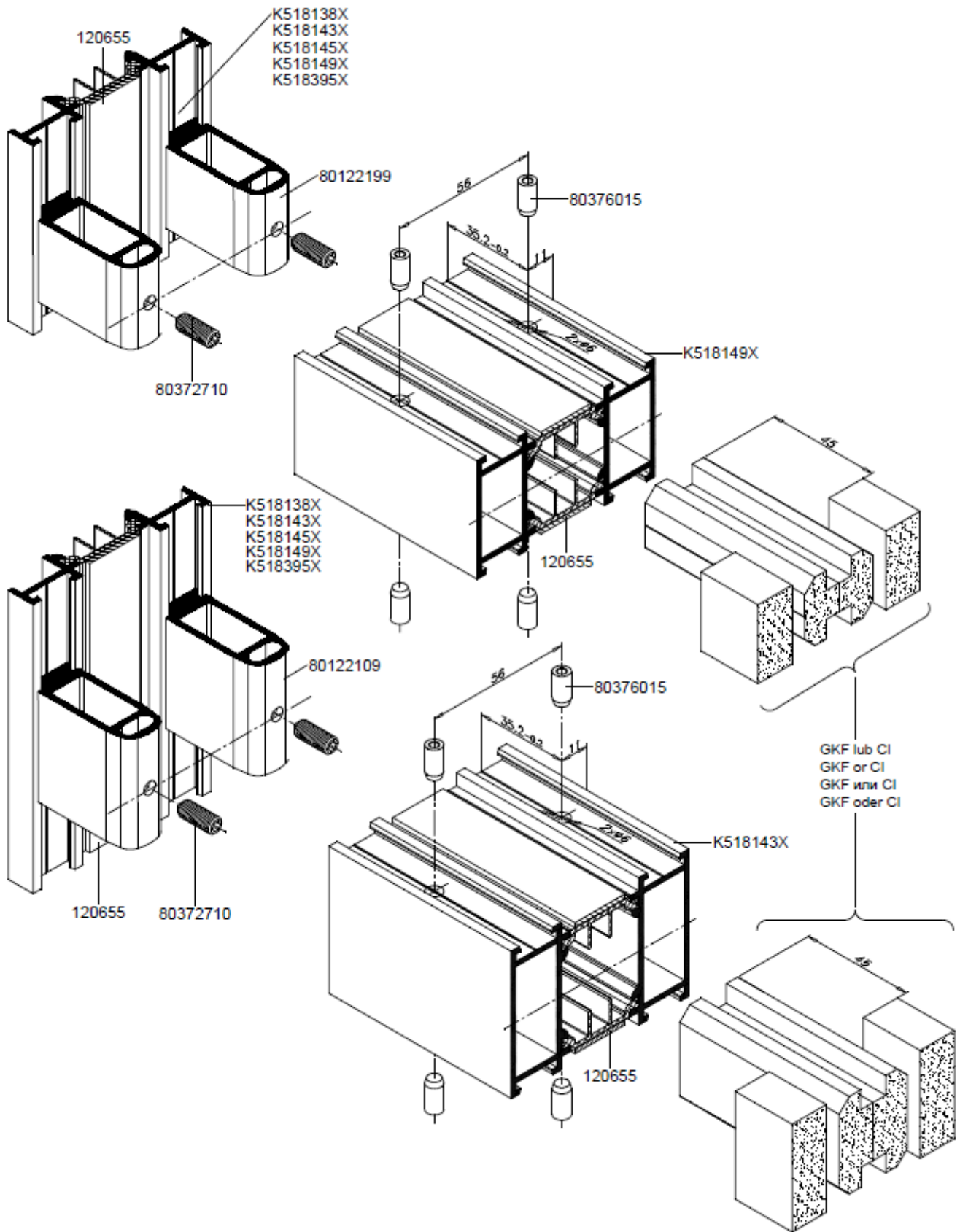


Figure 3c

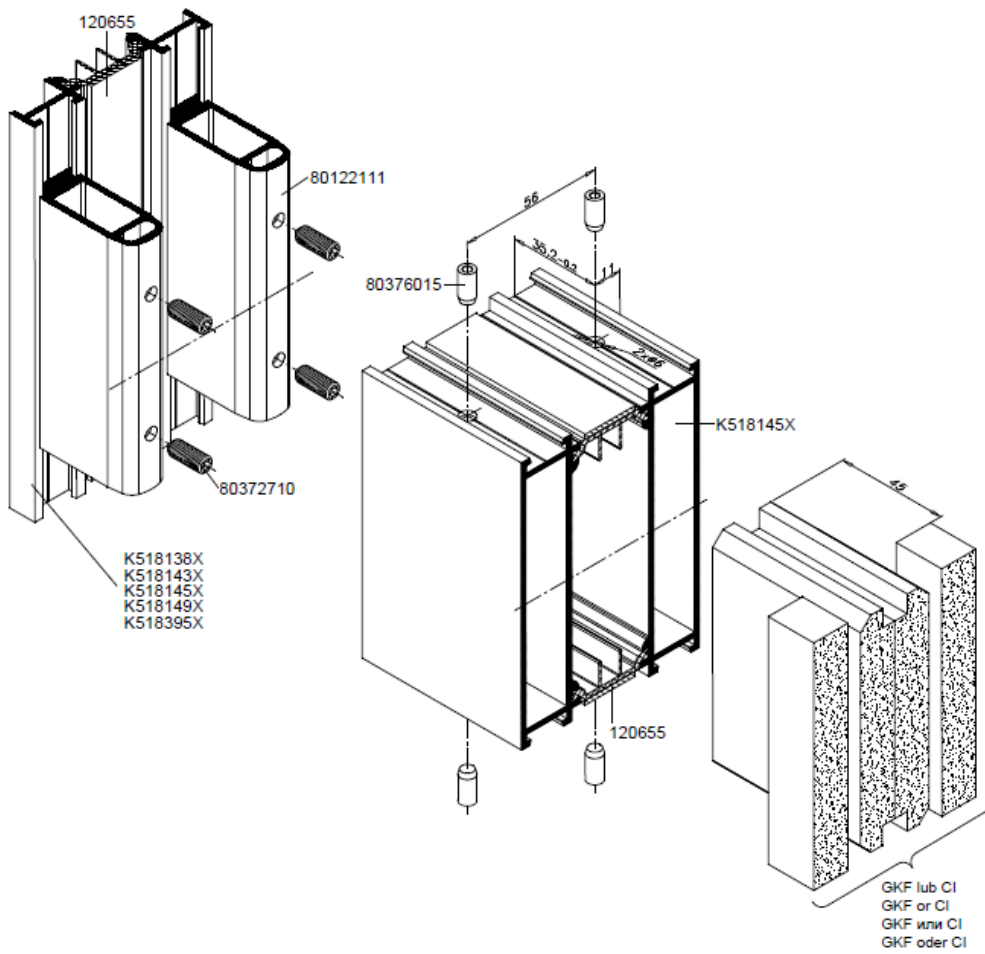


Figure 3d

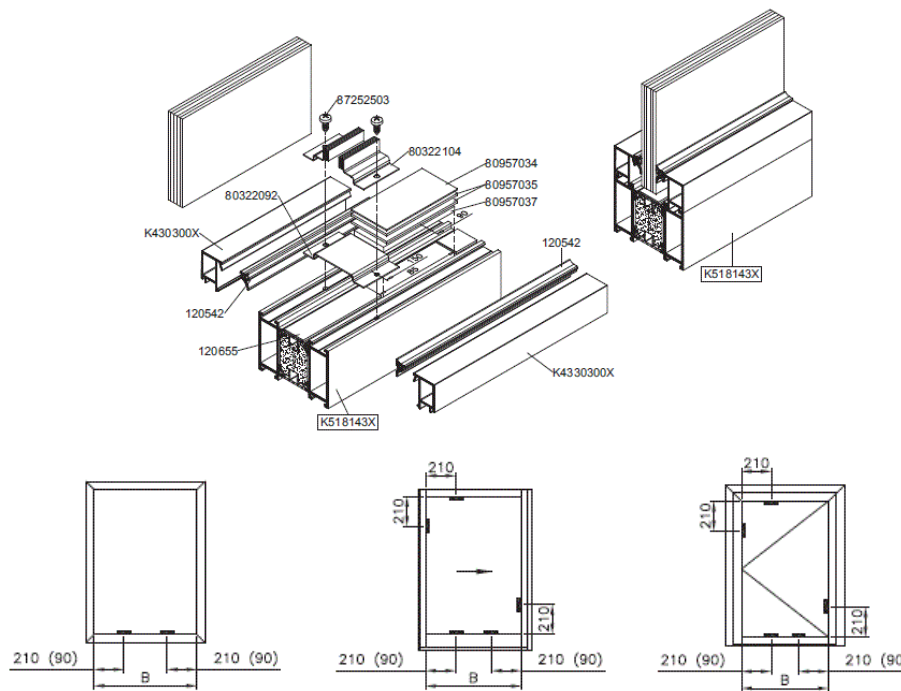


Figure 3e

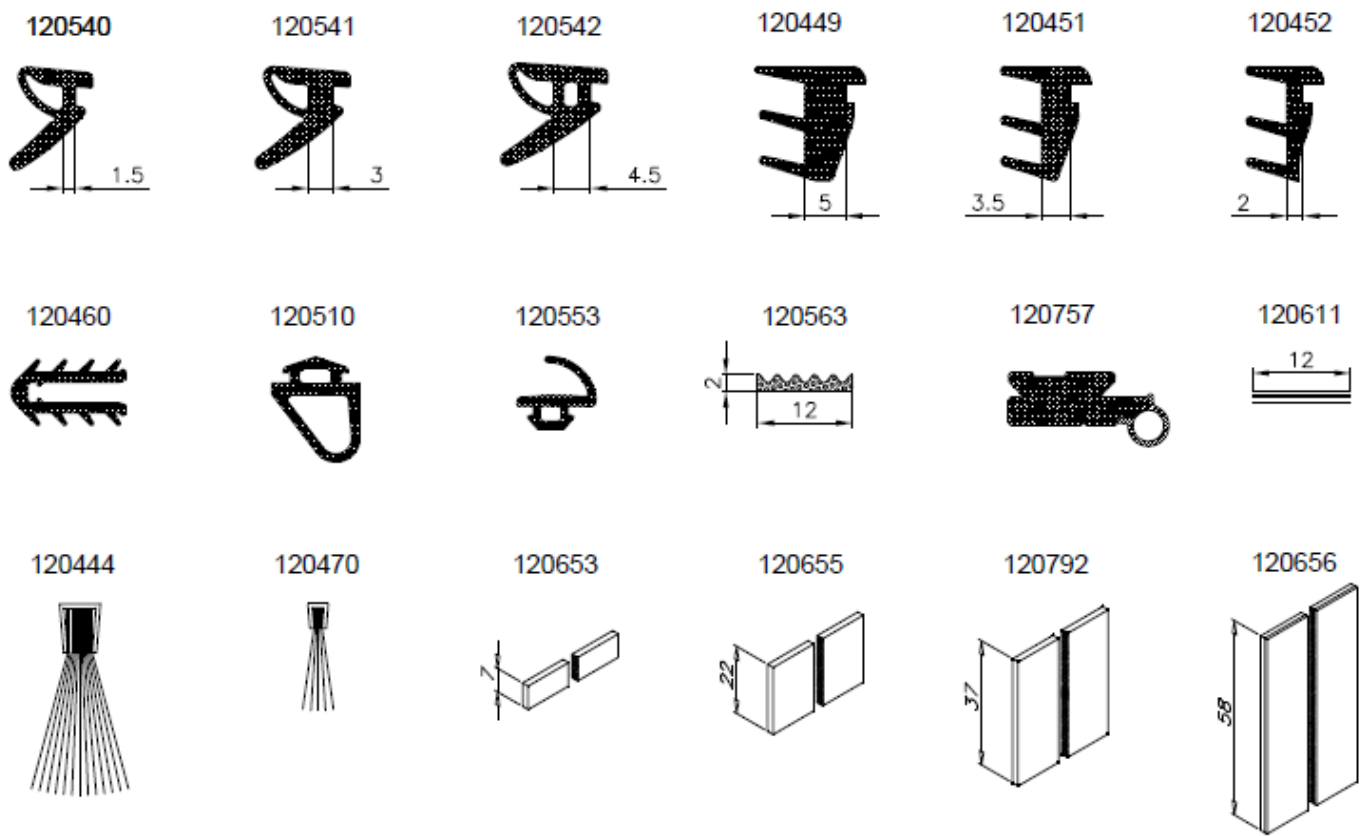


Figure 4

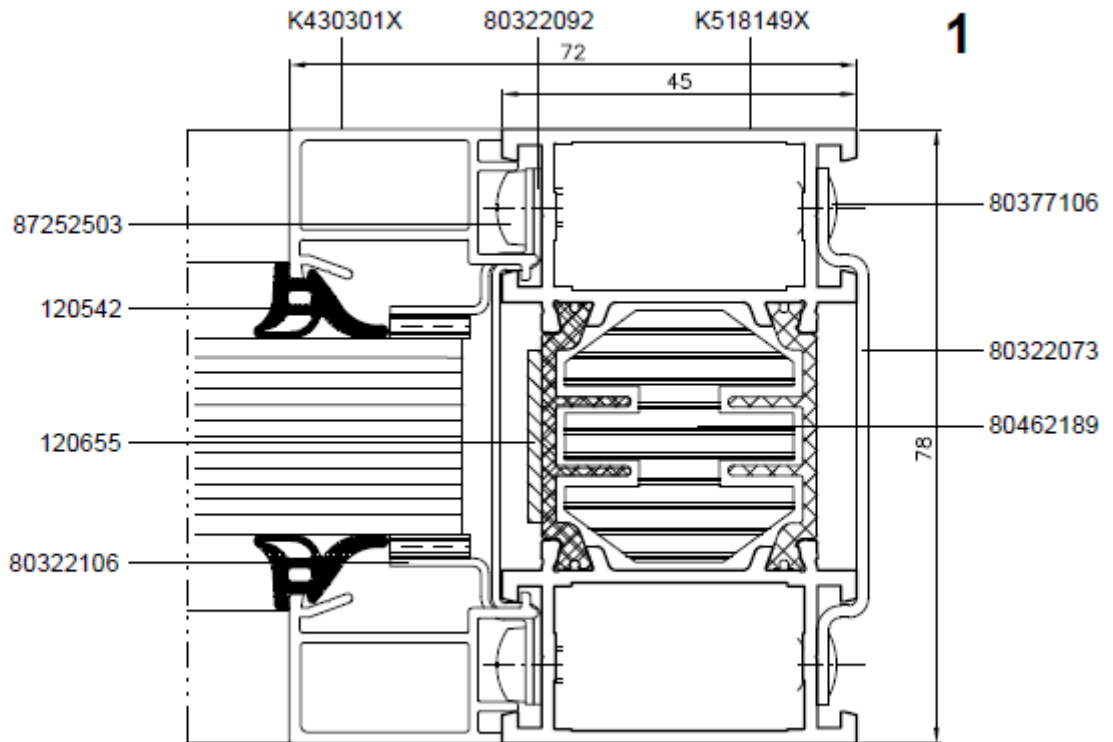
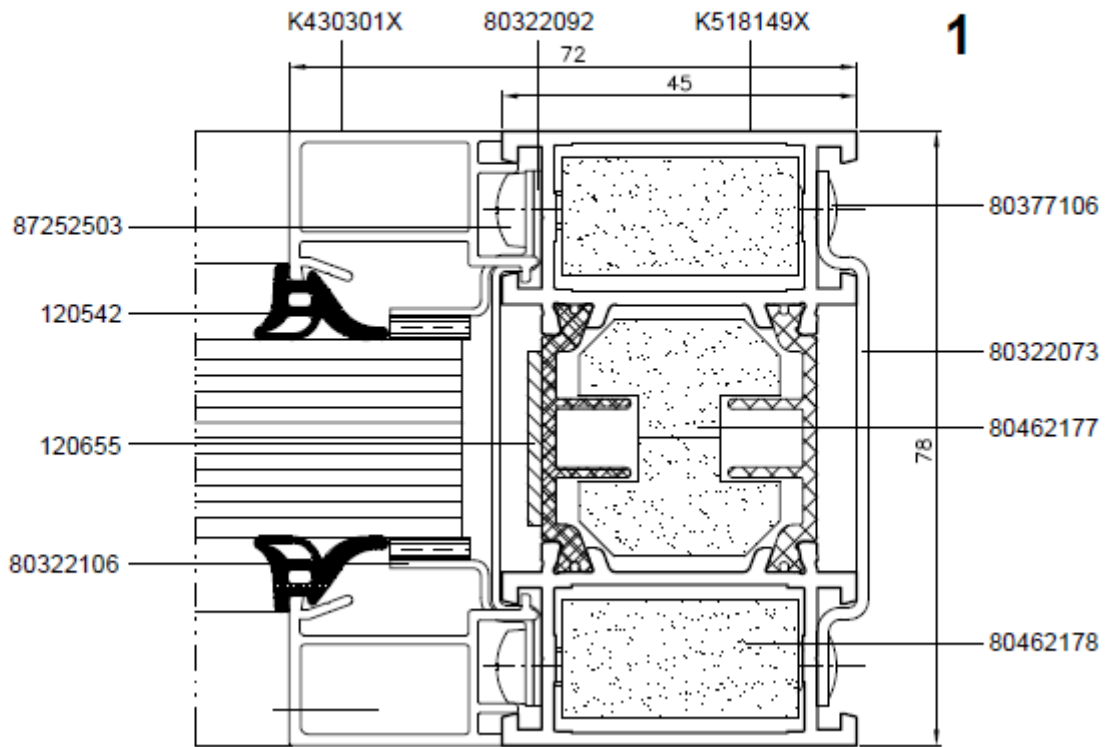
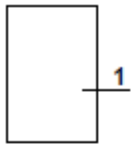


Figure 5a

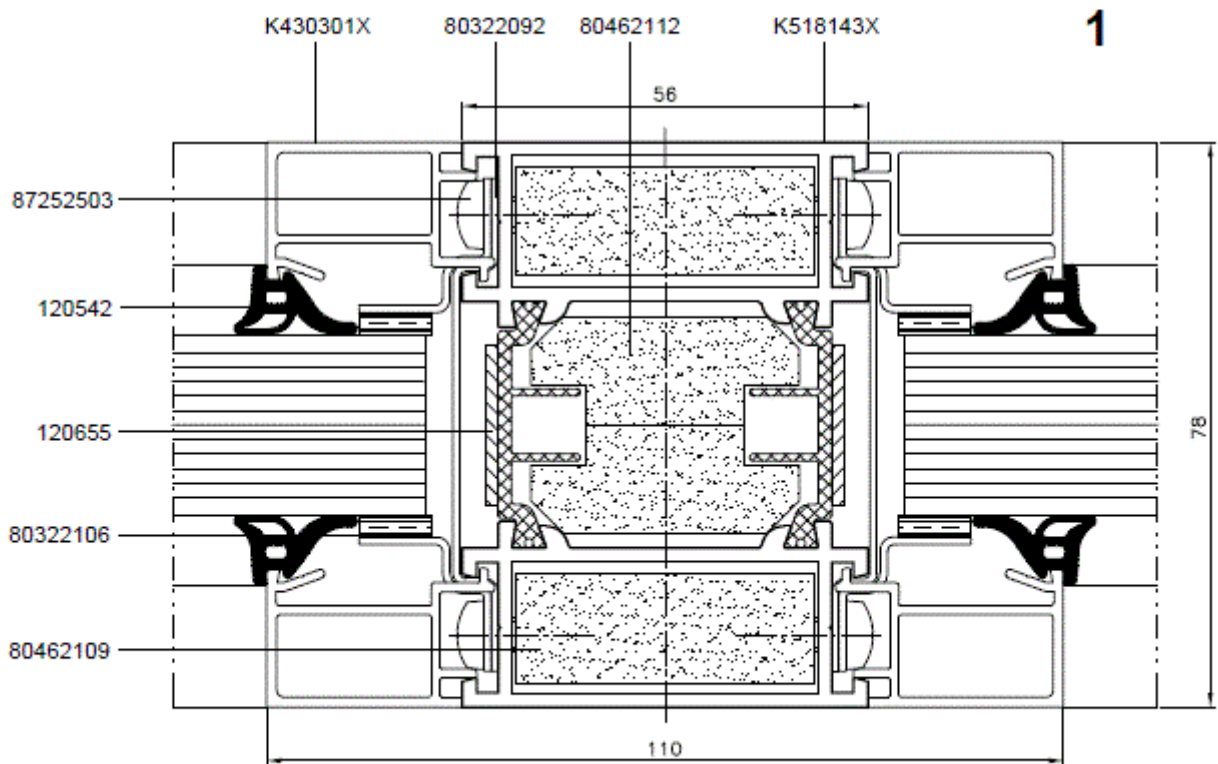
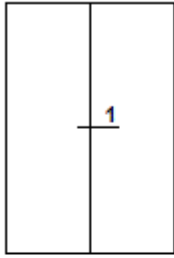
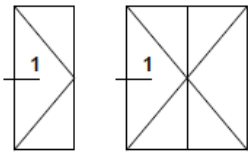


Figure 5b



1

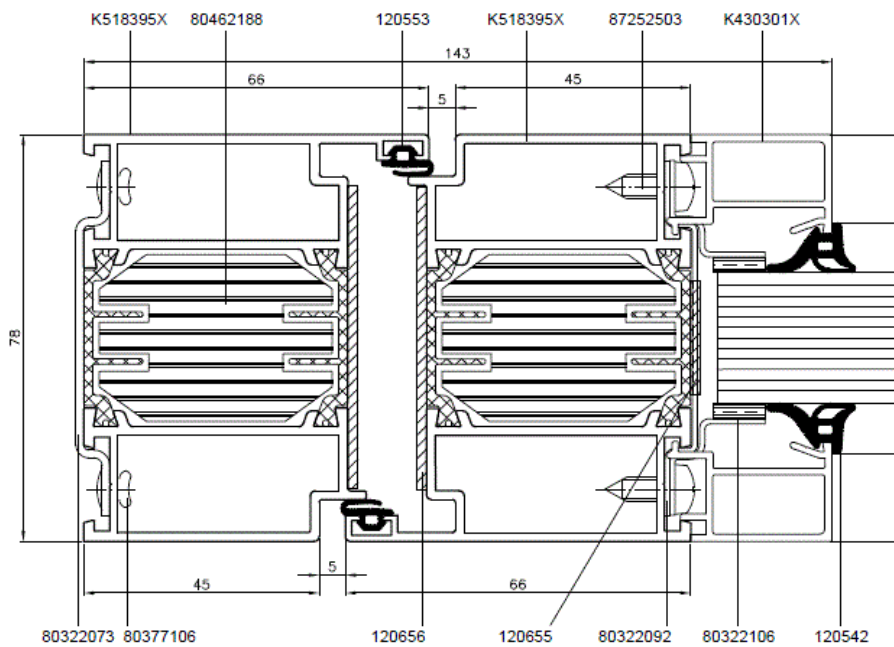
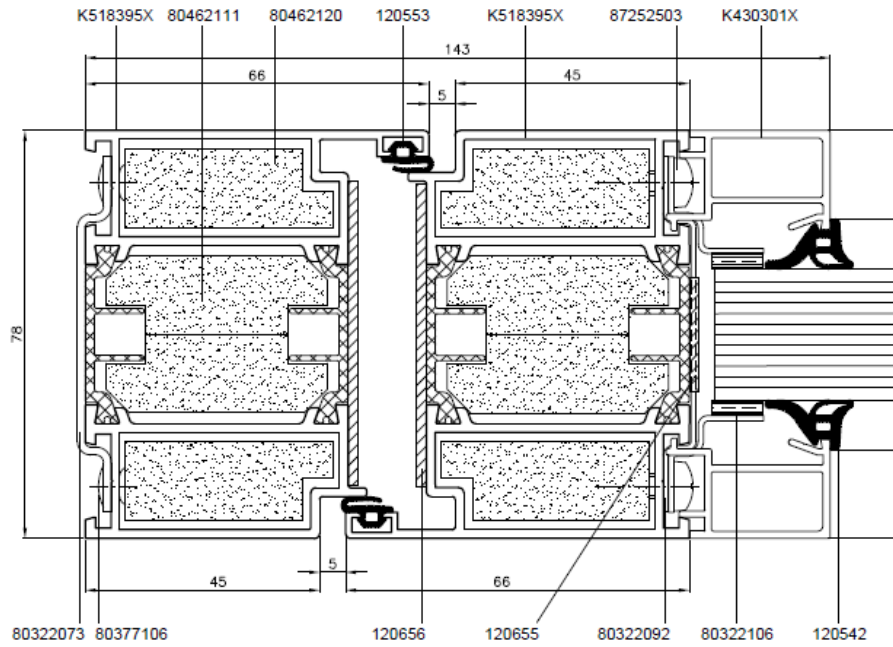


Figure 5c

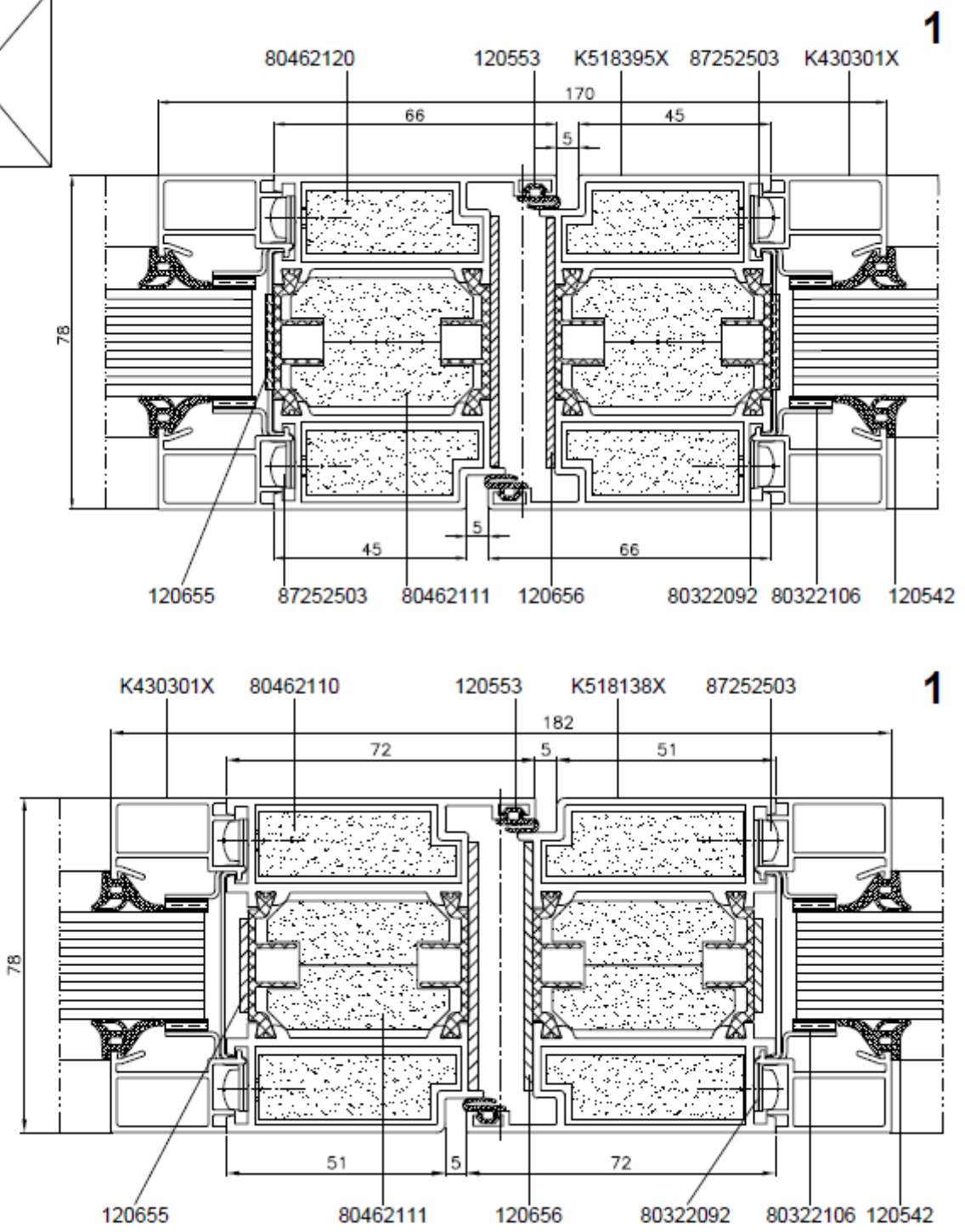
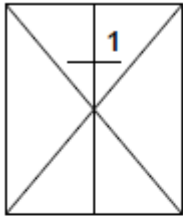
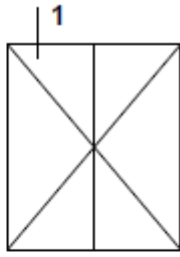
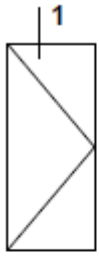


Figure 5d



1

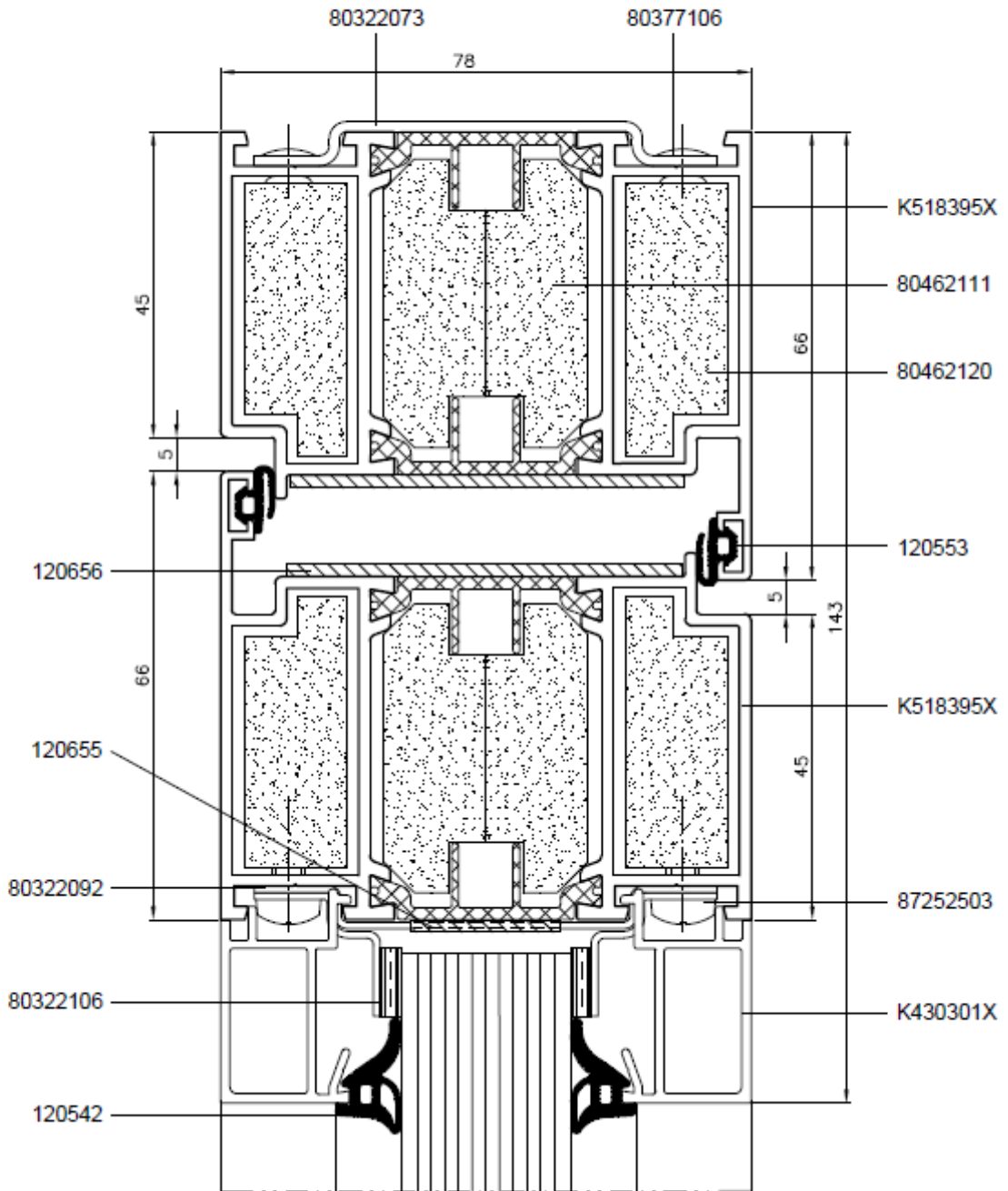


Figure 5e

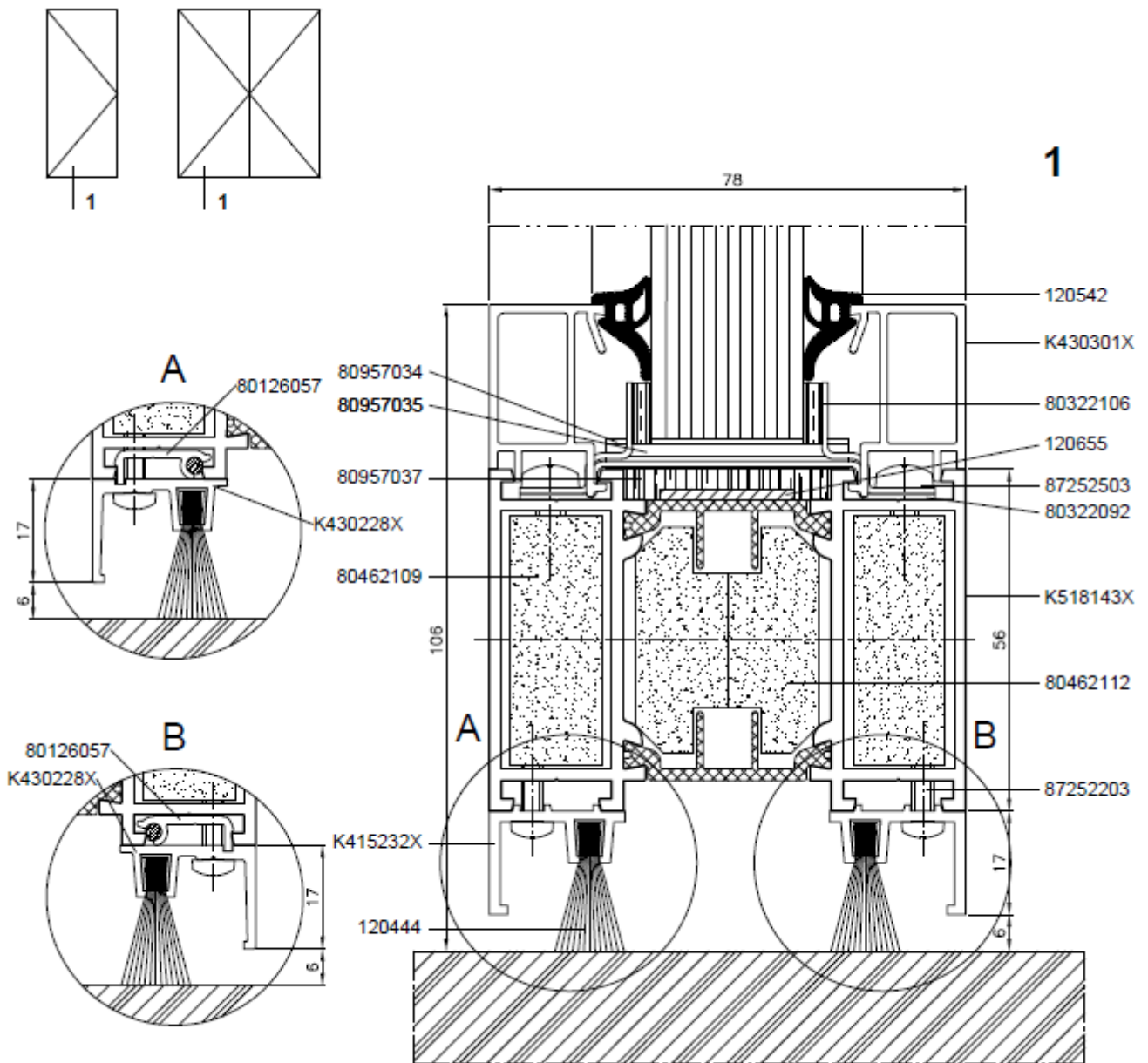


Figure 5f

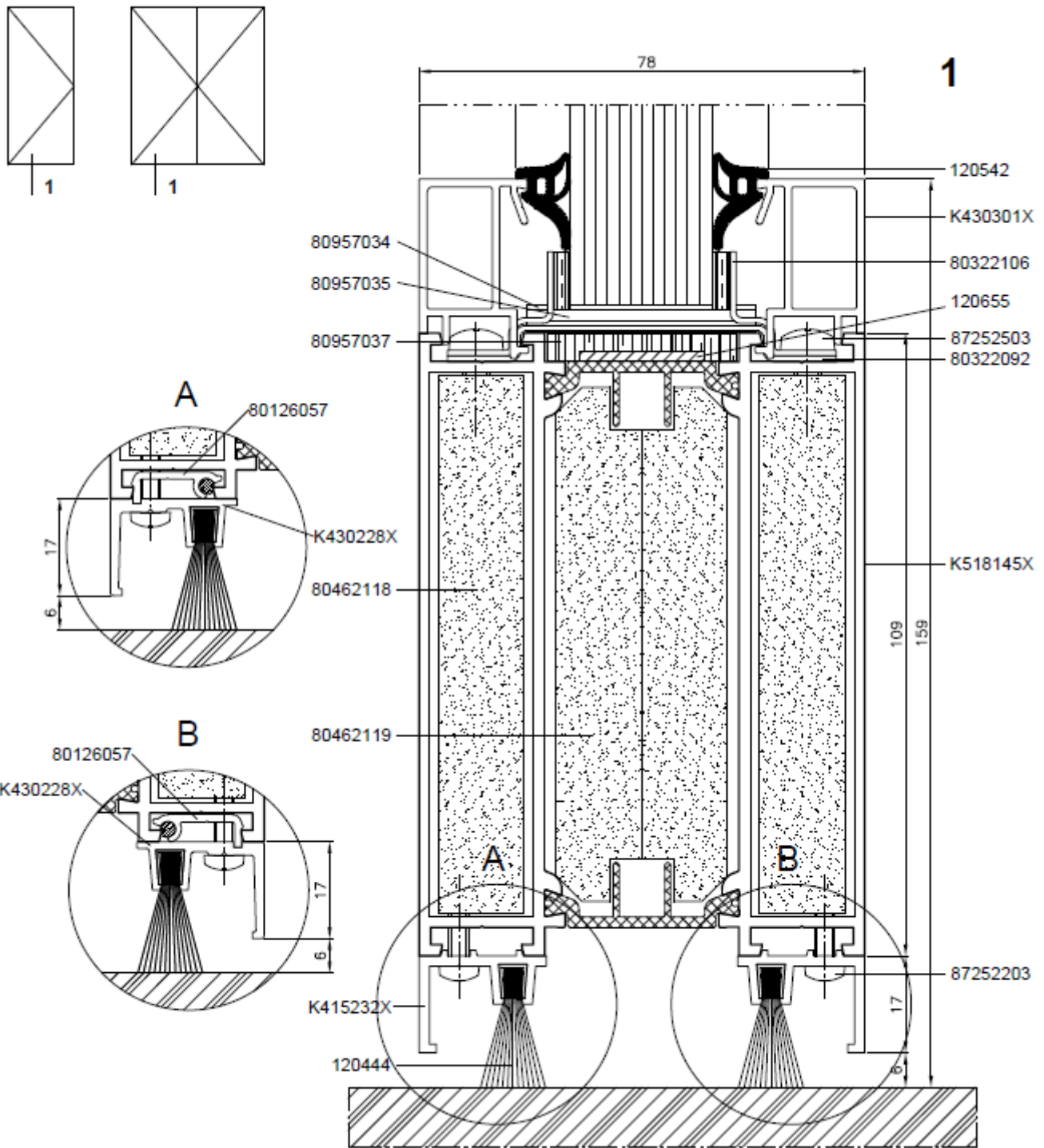
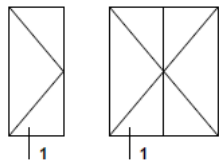


Figure 5g



Drzwi dymoszczelne
Smoke-proof door

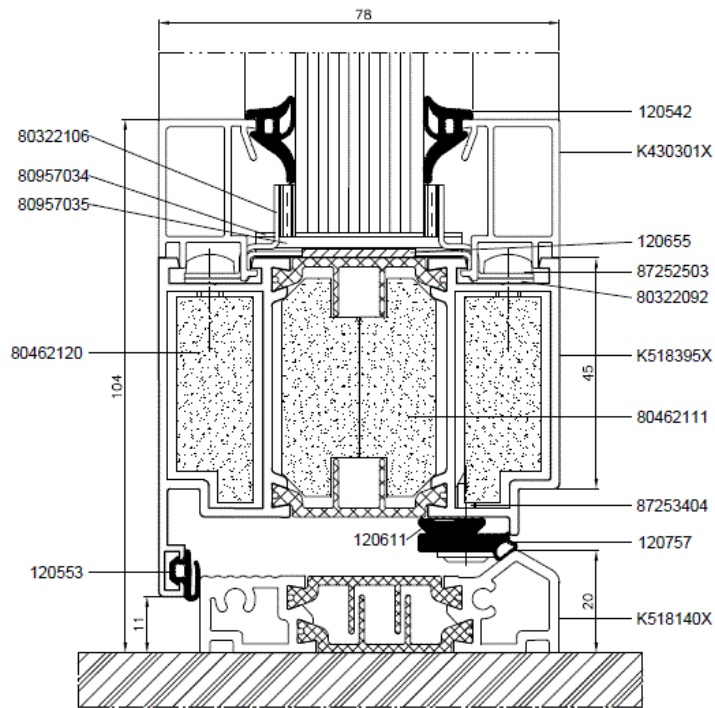
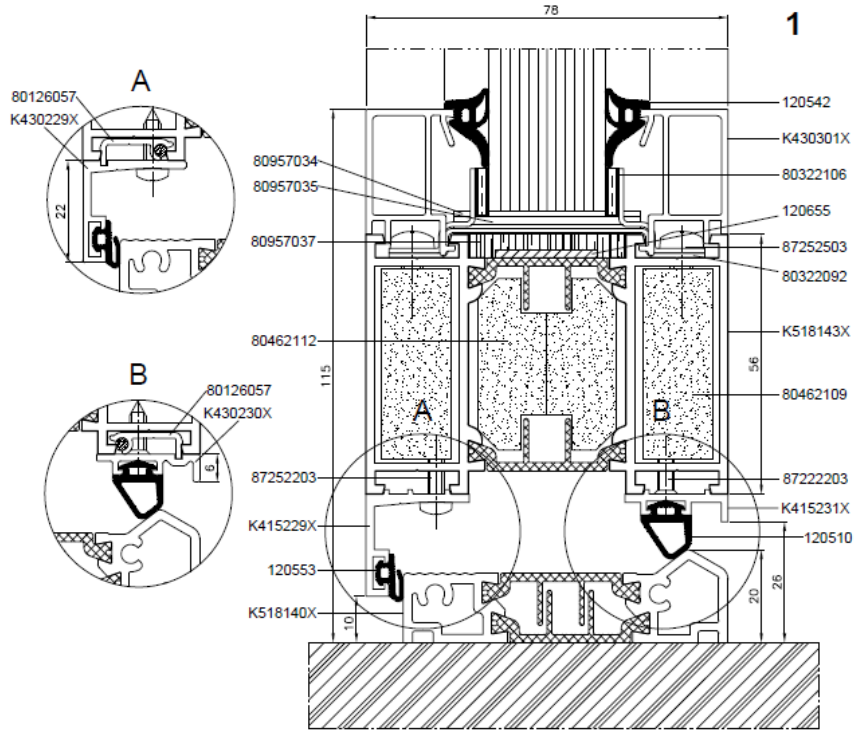


Figure 5h

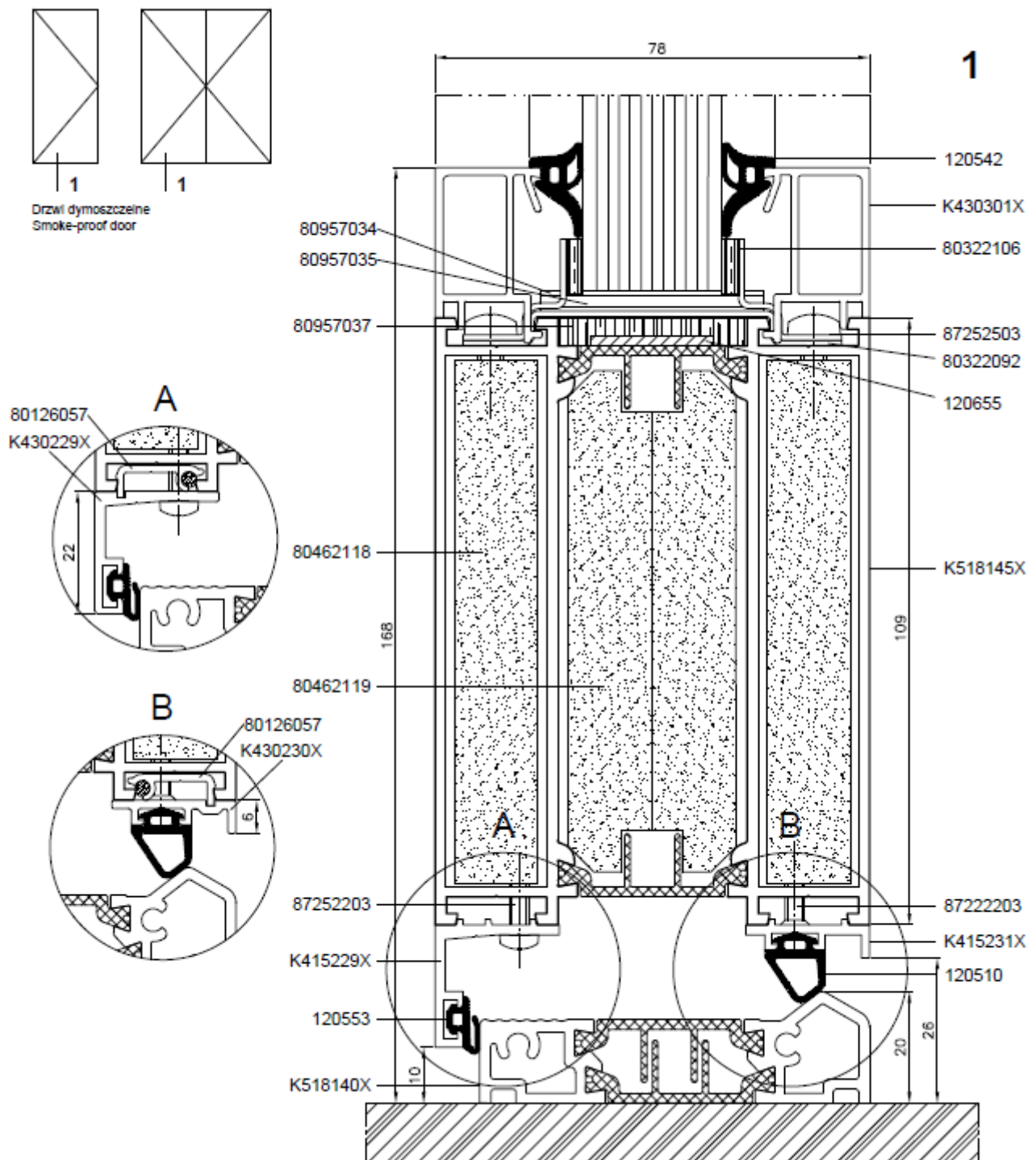
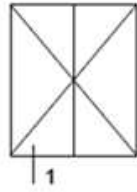


Figure 5i



Drzwi dymoszczelne
Smoke-proof door

1

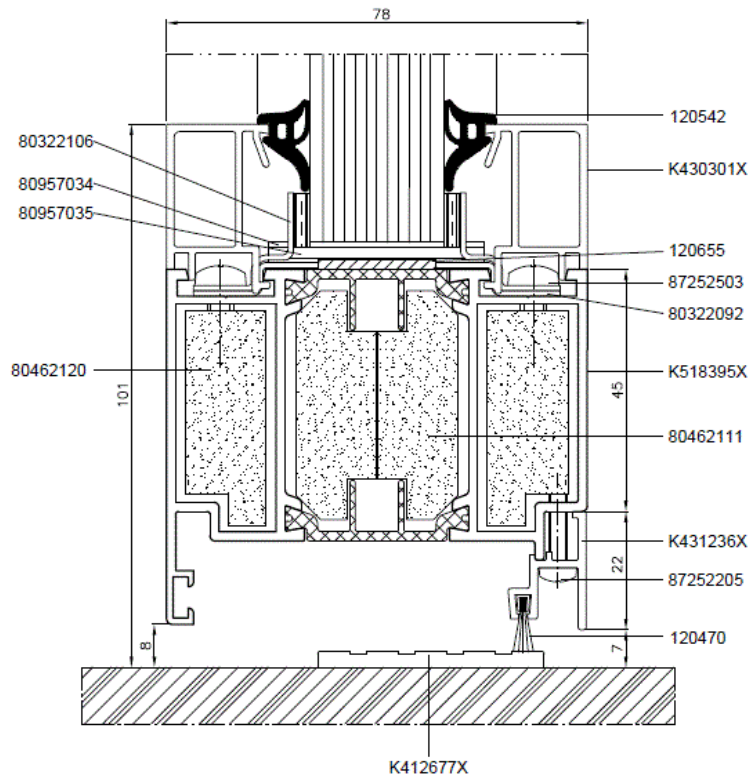
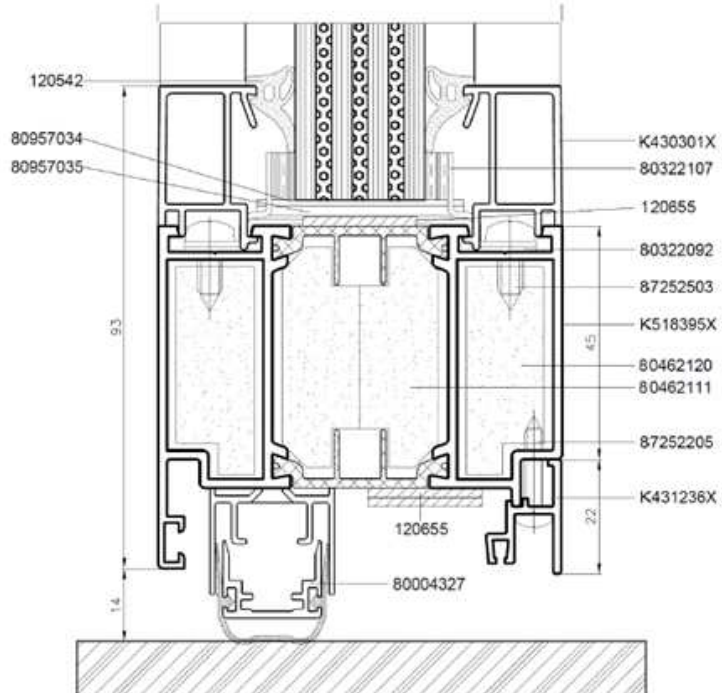
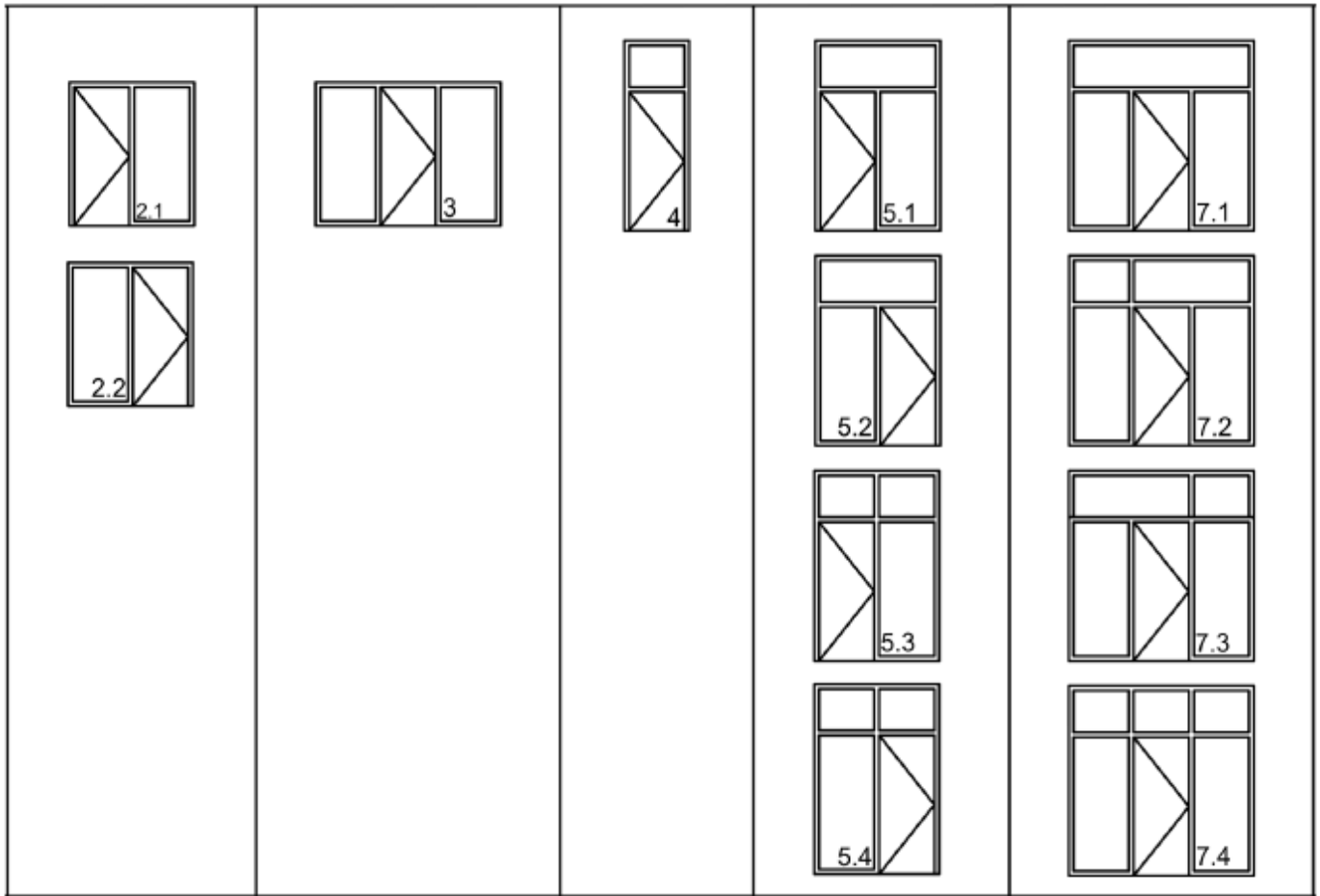
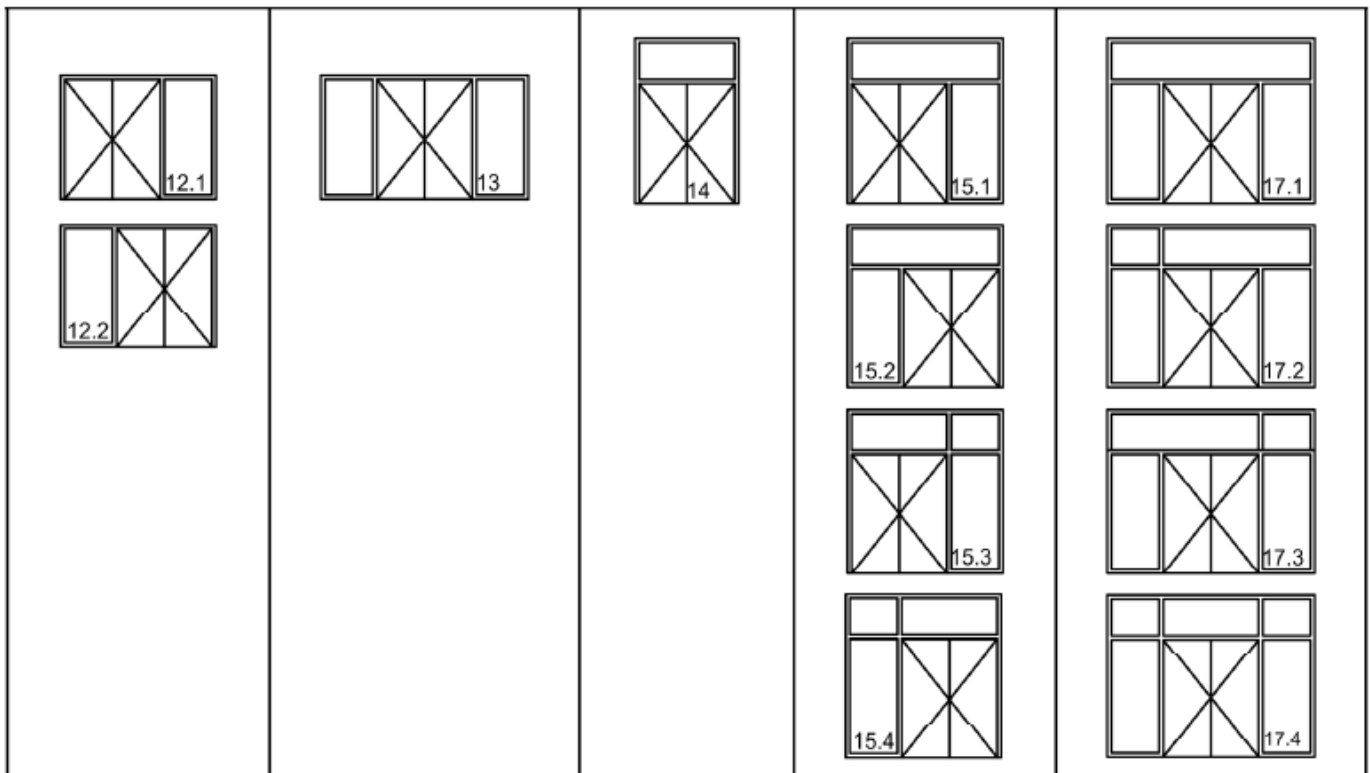


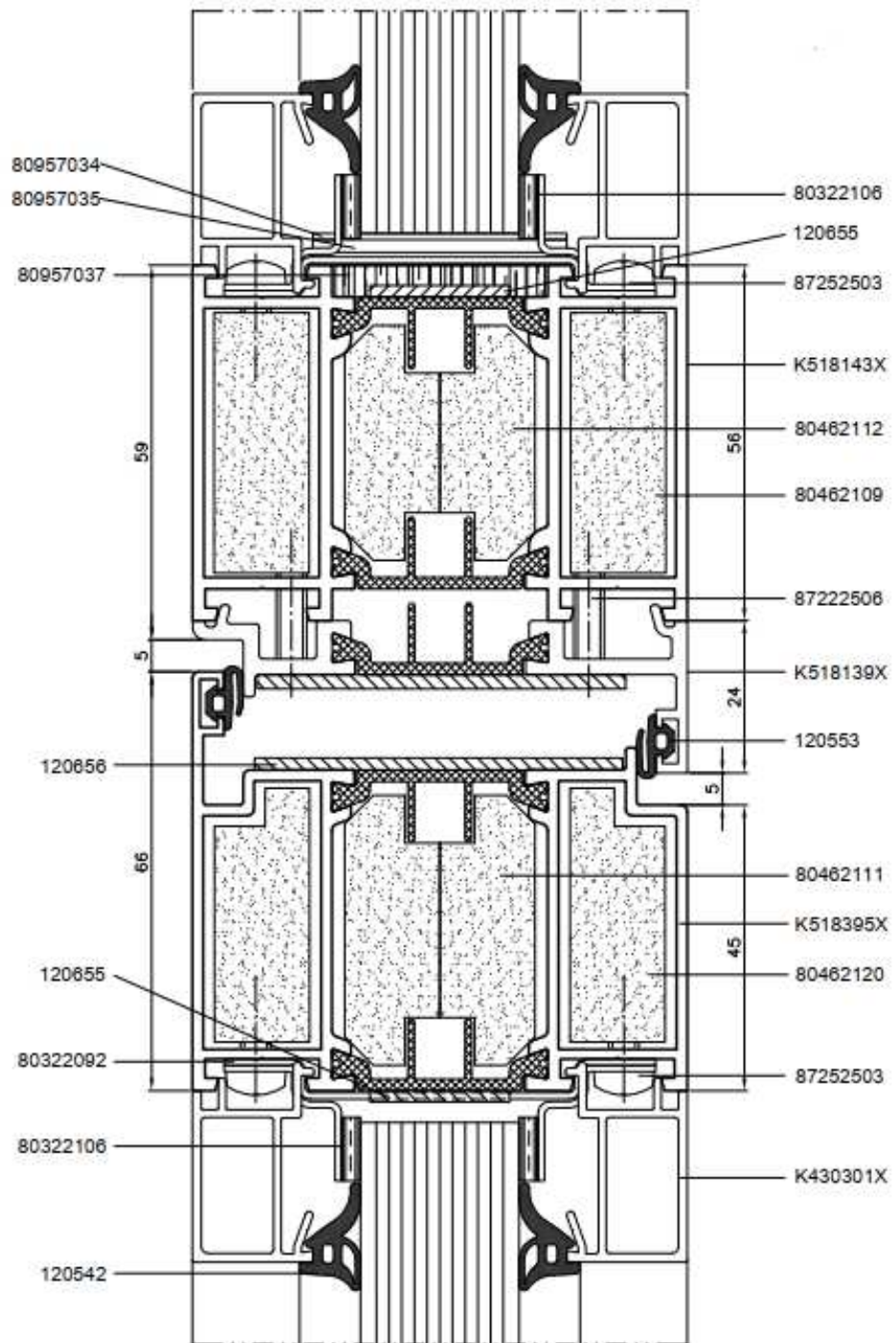
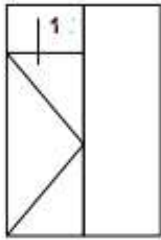
Figure 5j



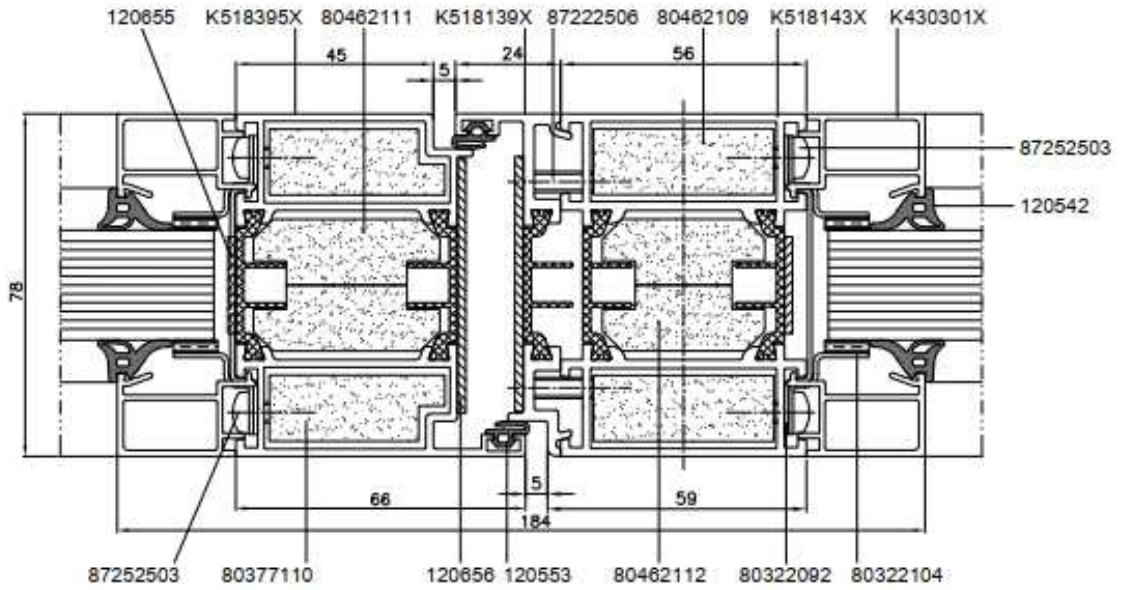
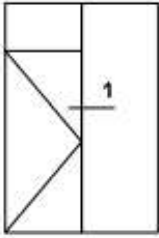
Figuur 5k



Figuur 5l



Figuur 5m



Figur 5n

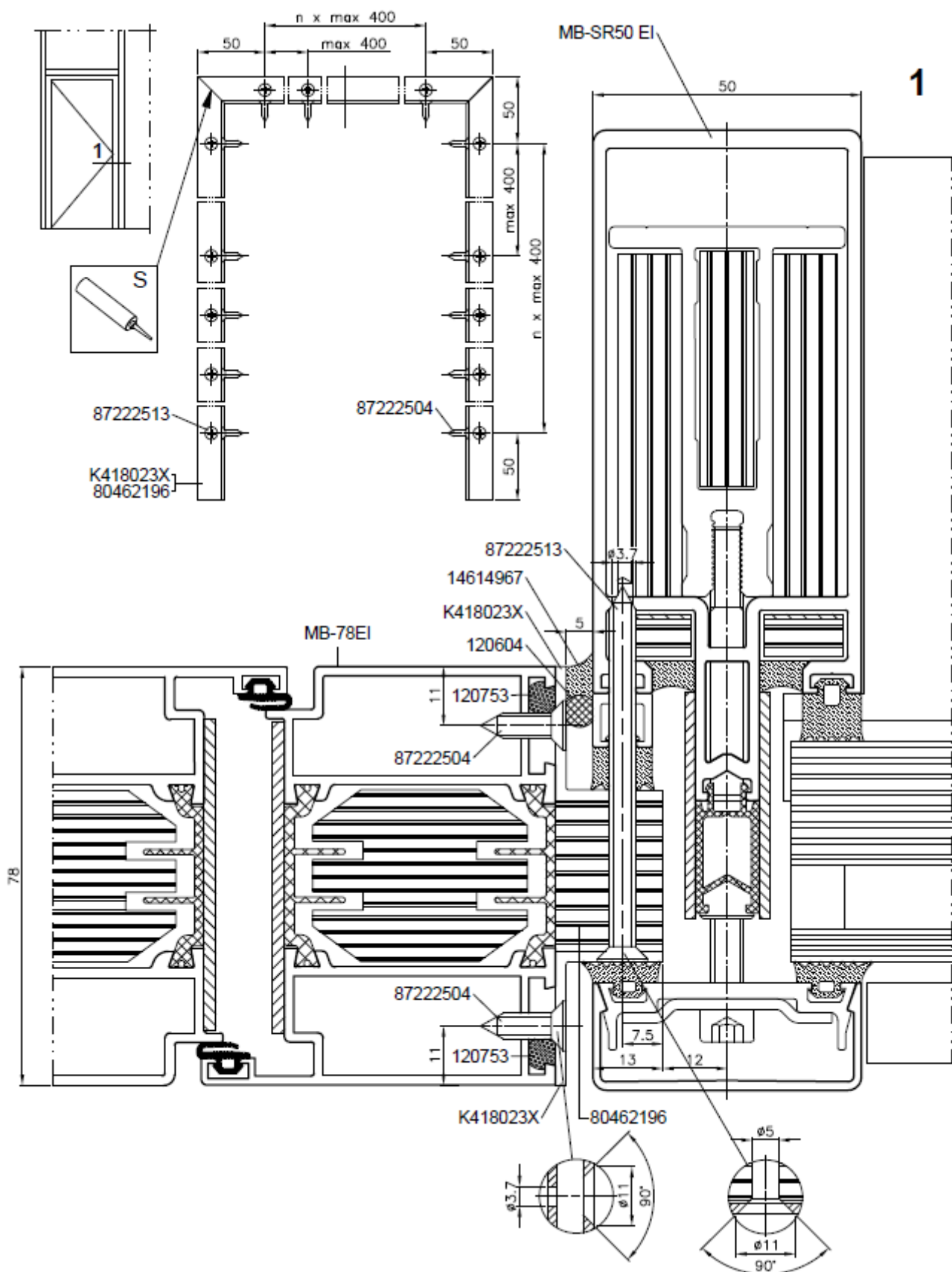
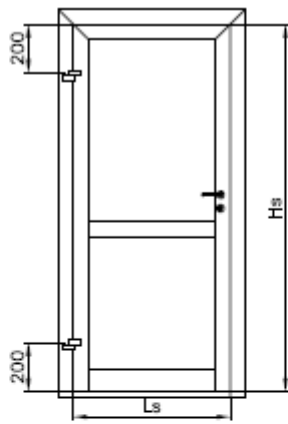
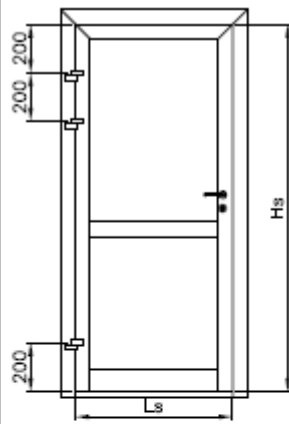


Figure 6



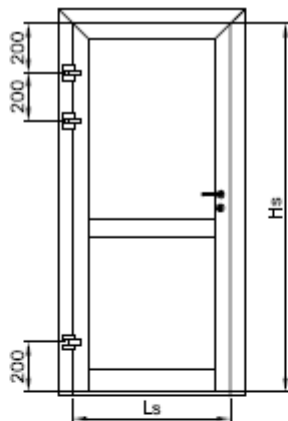
Maksymalny ciężar skrzydła / Max. Weight of leaf
 Max. Вес створки / Max. Flügelgewicht

Hs \ Ls	600	700	800	900	1000	1100	1200	1300	1400
2000	107	92	81	72	64	59	54	50	47
2100	114	98	85	76	68	62	57	53	50
2200	120	103	90	80	72	66	60	56	52
2300	120	109	95	85	76	69	63	59	55
2400	120	116	100	90	80	73	67	62	58
2500	120	120	106	95	85	77	70	65	61



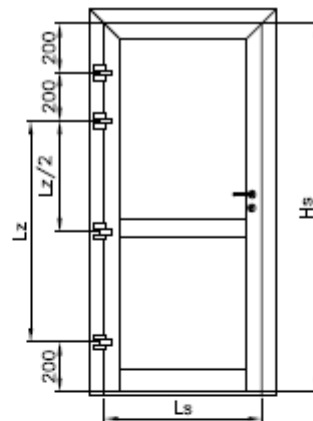
Maksymalny ciężar skrzydła / Max. Weight of leaf
 Max. Вес створки / Max. Flügelgewicht

Hs \ Ls	600	700	800	900	1000	1100	1200	1300	1400
2000	154	135	121	109	101	93	87	82	75
2100	160	142	127	115	105	98	91	86	79
2200	160	149	133	120	110	102	95	89	83
2300	160	156	139	126	115	106	99	93	87
2400	160	160	146	134	120	110	102	96	90
2500	160	160	153	140	128	114	105	99	93



Maksymalny ciężar skrzydła / Max. Weight of leaf
 Max. Вес створки / Max. Flügelgewicht

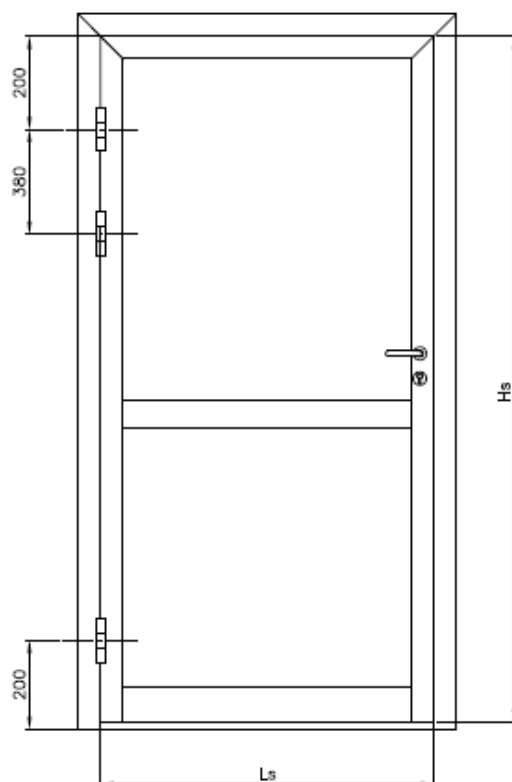
Hs \ Ls	600	700	800	900	1000	1100	1200	1300	1400
2000	227	199	179	163	150	140	131	123	116
2100	238	209	188	171	157	146	137	129	122
2200	250	219	196	178	164	152	142	134	127
2300	250	229	215	186	171	159	148	139	131
2400	250	240	225	194	177	166	154	144	136
2500	250	250	236	213	186	173	161	149	140



Maksymalny ciężar skrzydła / Max. Weight of leaf
 Max. Вес створки / Max. Flügelgewicht

Hs \ Ls	600	700	800	900	1000	1100	1200	1300	1400
2000	250	250	250	241	219	199	182	168	158
2100	250	250	250	250	231	211	192	178	166
2200	250	250	250	250	244	222	203	189	174
2300	250	250	250	250	250	233	214	198	184
2400	250	250	250	250	250	243	224	207	195
2500	250	250	250	250	250	250	236	216	201
2600	250	250	250	250	250	250	244	224	215
2700	250	250	250	250	250	250	250	235	225
2800	250	250	250	250	250	250	250	243	236
2900	250	250	250	250	250	250	250	250	244
3000	250	250	250	250	250	250	250	250	250

Figure 7a



Maksymalny ciężar skrzydła / Max. Weight of leaf
 Max. Вес створки / Max. Flügelgewicht

Hs \ Ls	800	900	1000	1100	1200	1300	1400
2000	120	120	120	110	100	95	85
2100	120	120	120	120	110	100	95
2200	120	120	120	120	115	105	100
2300	120	120	120	120	120	110	105
2400	120	120	120	120	120	120	110
2500	120	120	120	120	120	120	115

Figure 7b

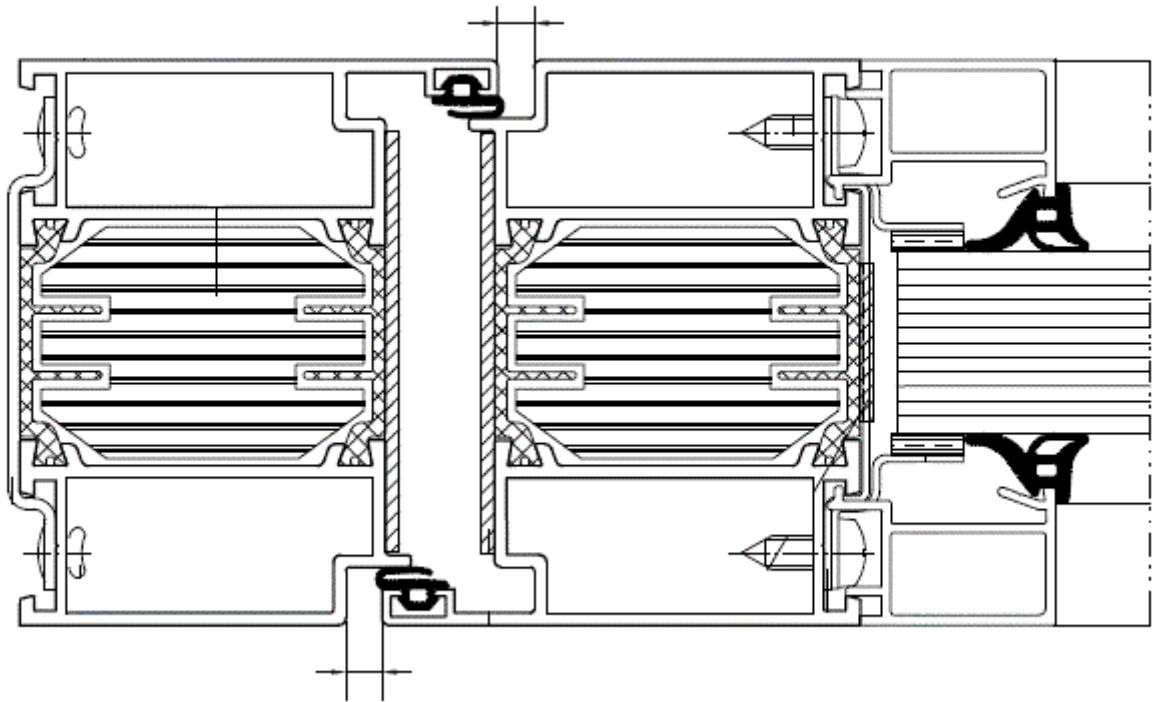


Figure 8

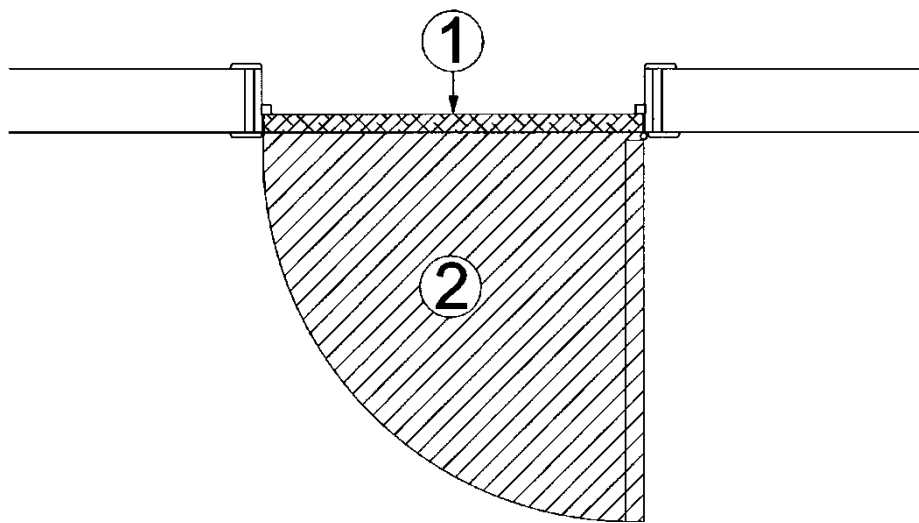


Figure 9

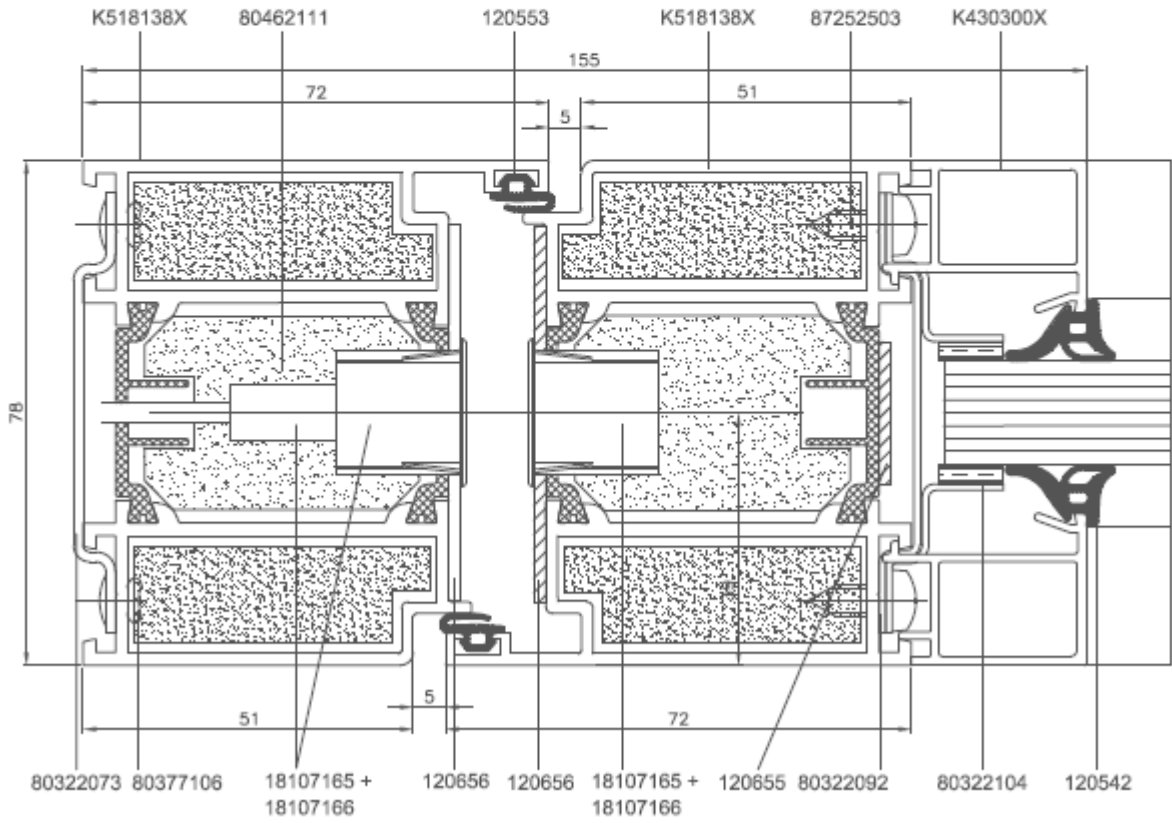
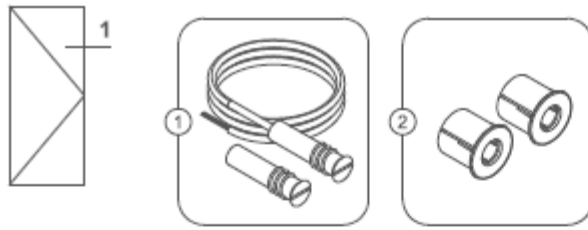


Figure 10

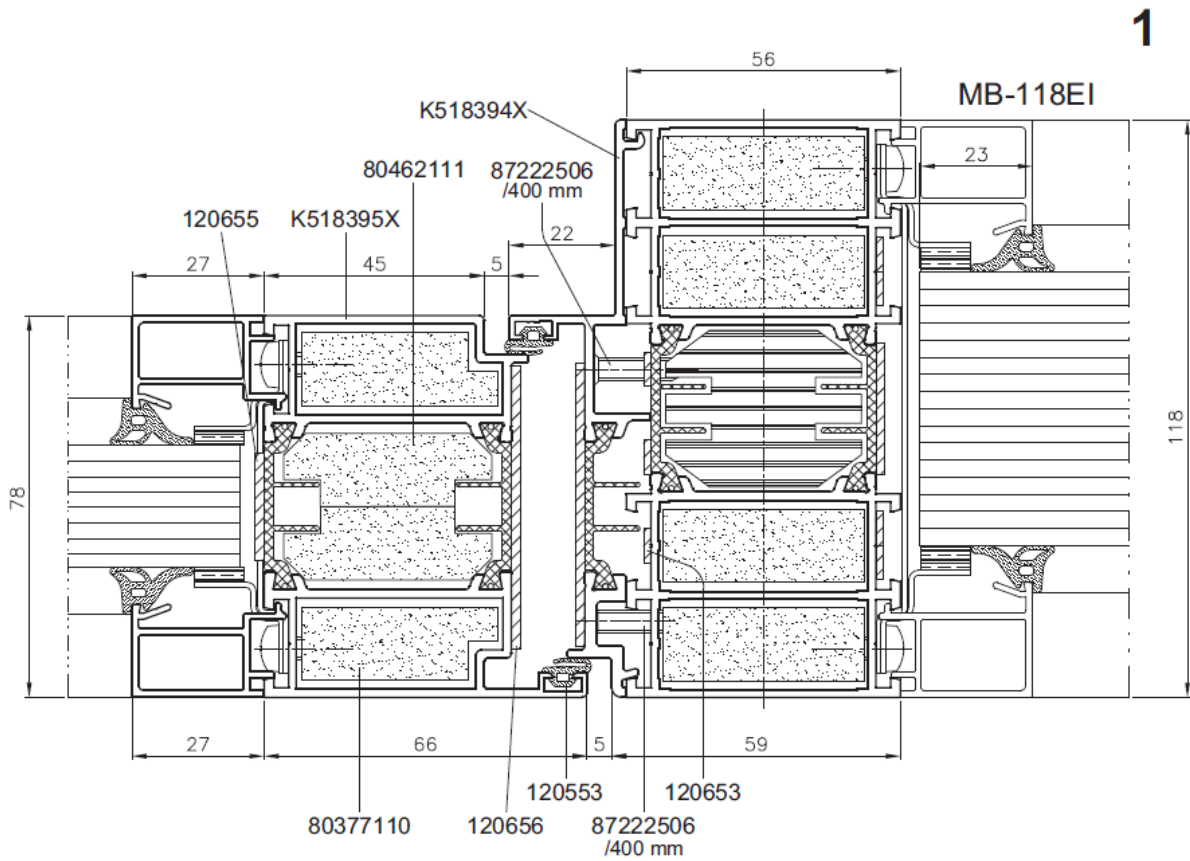
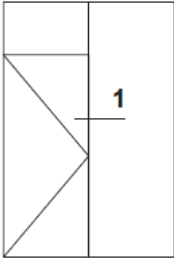


Figure 11

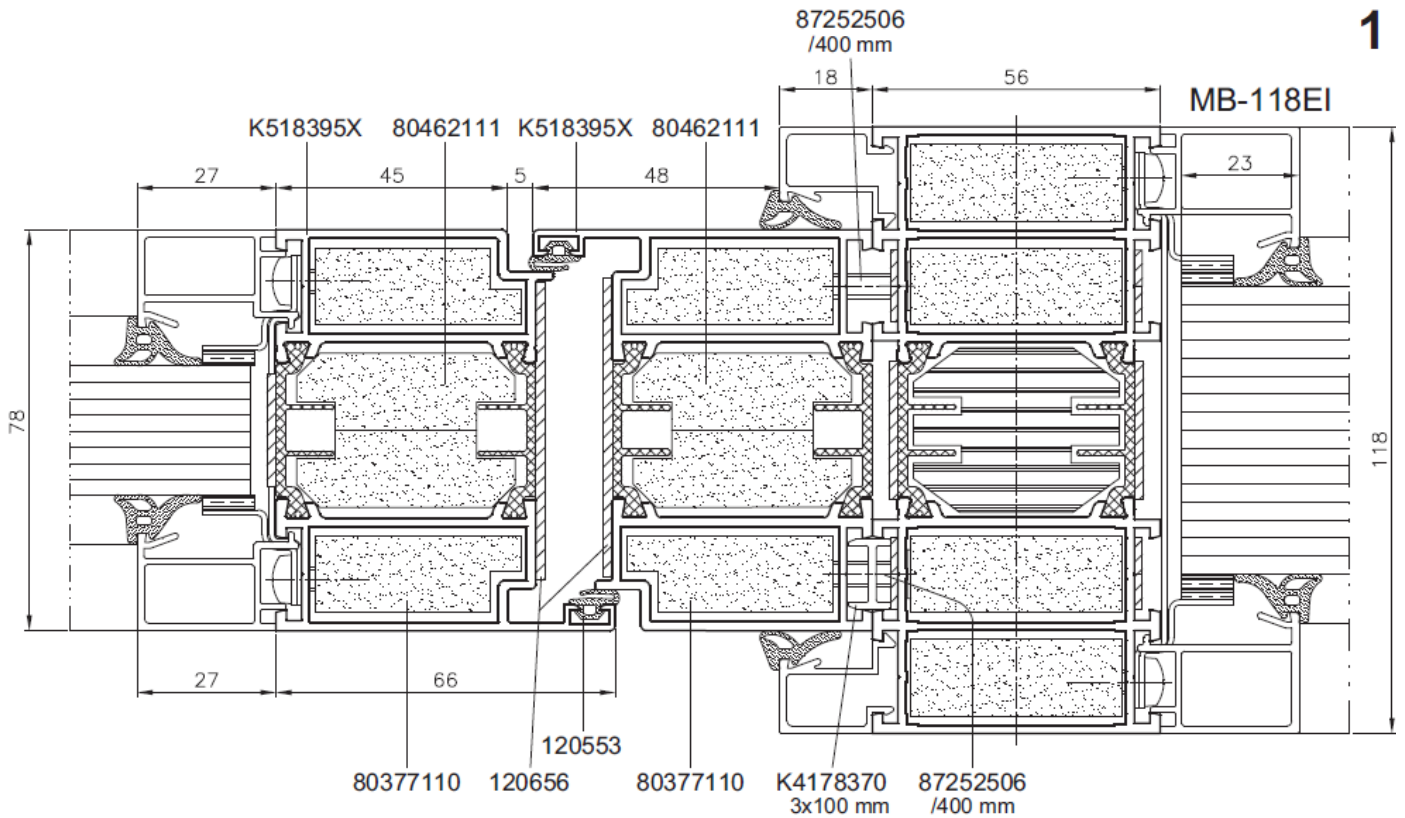
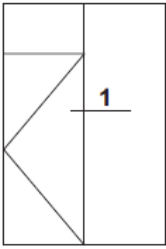


Figure 12

Cet Agrément Technique a été publié par l'UBA_{tc}, sous la responsabilité de l'Opérateur d'Agrément, ANPI, et sur base de l'avis favorable du Groupe Spécialisé « ÉLÉMENTS DE CONSTRUCTION ANTI-FEU - PORTES », accordé le 19 décembre 2022.

Par ailleurs, l'Opérateur de Certification, ANPI, a confirmé que la production satisfait aux conditions de certification et qu'une convention de certification a été conclue avec le titulaire d'agrément.

Date de publication : 17 mars 2023.

Cet ATG remplace l'ATG 3039, valable du 01/04/2022 au 31/03/2027. Les modifications par rapport aux versions précédentes sont des extensions.

Pour l'UBA_{tc}, garant de la validité du processus d'agrément

Pour l'Opérateur d'Agrément et de certification


Eric Winnepeninckx,
Secrétaire général


Benny De Blaere,
Directeur


Alain Verhoyen,
General Manager


Edwige Van Wesemael,
Directeur Technique

L'Agrément Technique reste valable, à condition que le produit, sa fabrication et tous les processus pertinents à cet égard :

- soient maintenus, de sorte à atteindre au minimum les résultats d'examen tels que définis dans cet Agrément Technique ;
- soient soumis au contrôle continu de l'Opérateur de Certification et que celui-ci confirme que la certification reste valable.

Si ces conditions ne sont plus respectées, l'Agrément Technique sera suspendu ou retiré et le texte d'agrément supprimé du site Internet de l'UBA_{tc}. Les agréments techniques sont actualisés régulièrement. Il est recommandé de toujours utiliser la version publiée sur le site Internet de l'UBA_{tc} (www.butgb-ubatc.be).

La version la plus récente de l'Agrément Technique peut être consultée grâce au code QR repris ci-contre.



l'UBA_{tc} asbl est notifié par le SPF Économie dans le cadre du Règlement (UE) n°305/2011.

Les opérateurs de certification désignés par l'UBA_{tc} asbl fonctionnent conformément à un système susceptible d'être accrédité par BELAC (www.belac.be).

L'UBA_{tc} asbl est un organisme d'agrément membre de :



European Organisation for Technical Assessment

www.eota.eu



Union européenne pour l'Agrément Technique
dans la construction

www.ueatc.eu



World Federation of Technical Assessment
Organisations

www.wftao.com