



TROUW AAN KWALITEIT

CERTIFICAAT

BA-1165-FA-2420 - versie 2



ANPI certificeert dat de firma

Merford Special Doors B.V.
Franklinweg 8
4207 HZ Gorinchem
Nederland

ertoe gemachtigd is gebruik te maken van het merk van overeenkomstigheid **BENOR-ATG** op de

Enkele en dubbele brandwerende beglaasde metalen draaideuren Rf ½ h

van het type

Jansen Janisol 2

Door het aanbrengen van dit merk op een product, verzekert de firma dat dit product vervaardigd werd overeenkomstig de beschrijving in de technische goedkeuring ATG met certificatie **ATG 2420** met brandwerendheid **½ h** volgens de norm NBN 713.020:1968/A1:1982.

Dit certificaat werd afgeleverd onder de door ANPI bepaalde voorwaarden en blijft geldig zolang de testmethoden en/of de toezichtsaudits vermeld in de reglementen die toegepast werden om de prestatie van de verklaarde kenmerken vast te leggen niet veranderen en het product of de productieomstandigheden niet fundamenteel worden gewijzigd.

Louvain-la-Neuve, 19 juni 2024

Marie Majerus
Certification Manager



asbl **ANPI** vzw - Association Nationale pour la Protection contre l'Incendie et l'Intrusion
Parc scientifique Fleming - Granbonpré 1 B-1348 Louvain-La-Neuve

cert@anpi.be www.anpi.be

Dit certificaat mag enkel in zijn geheel en zonder enige wijziging gereproduceerd worden.



LA QUALITÉ EN CONFIANCE

CERTIFICAT

BA-1165-FA-2420 - version 2



ANPI certifie que la firme

Merford Special Doors B.V.
Franklinweg 8
4207 HZ Gorinchem
Pays-Bas

est autorisée à faire usage de la marque de conformité **BENOR-ATG** sur les

**Portes résistant au feu, battantes, simples et doubles, métalliques, vitrées,
Rf ½ h**

du type

Jansen Janisol 2

Par l'application de cette marque sur un produit, la firme atteste que ce produit est réalisé selon la description de l'agrément technique ATG avec certification **ATG 2420** avec une résistance au feu **½ h** selon la norme NBN 713.020:1968/A1:1982.

Ce certificat est délivré aux conditions définies par ANPI et reste valable aussi longtemps que les méthodes d'essai et/ou les audits de surveillance repris dans les règlements, utilisés pour évaluer les performances des caractéristiques déclarées, ne changent pas et pour autant que ni le produit, ni les conditions de fabrication ne soient modifiés de manière significative.

Louvain-la-Neuve, le 19 juin 2024

Marie Majerus
Certification Manager



asbl **ANPI** vzw - Association Nationale pour la Protection contre l'Incendie et l'Intrusion
Parc scientifique Fleming - Granbonpré 1 B-1348 Louvain-La-Neuve

cert@anpi.be www.anpi.be

Ce certificat ne peut être reproduit que dans son intégralité et sans aucune modification.



CONFIDENT OF QUALITY

CERTIFICATE

BA-1165-FA-2420 - version 2



ANPI certifies that the company

Merford Special Doors B.V.
Franklinweg 8
4207 HZ Gorinchem
Nederland

is authorised to use the conformity mark **BENOR-ATG** on the

Single and double fire resistant glazed metal hinged doors Rf ½ h

of the type

Jansen Janisol 2

By affixing this mark to a product, the company assures that this product has been manufactured in accordance with the description in the technical approval ATG with certification **ATG 2420** with fire resistance **½ h** according to the standard NBN 713.020:1968/A1:1982.

This certificate has been issued under the conditions set by ANPI and remains valid as long as the test methods and/or surveillance audits mentioned in the regulations applied to determine the performance of the declared characteristics do not change and the product or the production conditions are not fundamentally altered.

Louvain-la-Neuve, 19 June 2024

Marie Majerus
Certification Manager



asbl **ANPI** vzw - Association Nationale pour la Protection contre l'Incendie et l'Intrusion
Parc scientifique Fleming - Granbonpré 1 B-1348 Louvain-La-Neuve

cert@anpi.be www.anpi.be

This certificate may only be copied completely and without any alteration.

Technische Goedkeuring ATG met Certificatie



Brandwerende beglaasde
metalen draaideuren Rf ½ h

JANSEN JANISOL 2

Geldig van 23/12/2021
tot 22/12/2026

ISIB



Instituut voor Brandveiligheid vzw
Ottergemsesteenweg Zuid 711
9000 Gent

Tel.: +32 (0)9 240 10 80
infoNL@ISIBFire.be
www.isibfire.be

ANPI vzw - Divisie Certificatie
Grandbonpré 1
Parc scientifique Fleming
1348 Louvain-la-Neuve

certification@anpi.be
www.anpi.be

Goedkeuringshouder:

Jansen AG
Industriestrasse 34
CH - 9463 Oberriet SG
Tel: +41 (0)71 763 91 11
Fax: +41 (0)71 761 22 70
E-mail: info@jansen.com
Website: www.jansen.com

1 Doel en draagwijdte van de Technische Goedkeuring

Deze Technische Goedkeuring betreft een gunstige beoordeling van het product (zoals hierboven beschreven) door de door de BUTgb aangeduide onafhankelijke goedkeuringsoperatoren, ISIB en ANPI, voor de in deze technische goedkeuring vermelde toepassing.

De Technische Goedkeuring legt de resultaten vast van het goedkeuringsonderzoek. Dit onderzoek bestaat uit: de identificatie van de relevante eigenschappen van het product in functie van de beoogde toepassing en de plaatsings- of verwerkingswijze ervan, de opvatting van het product en de betrouwbaarheid van de productie.

De Technische Goedkeuring heeft een hoog betrouwbaarheidsniveau door de statistische interpretatie van de controleresultaten, de periodieke opvolging, de aanpassing aan de stand van zaken en techniek en de kwaliteitsbewaking van de Goedkeuringshouder.

De Goedkeuringshouder moet de onderzoeksresultaten, opgenomen in de Technische Goedkeuring, in acht te nemen bij het ter beschikking stellen van informatie aan een partij. De BUTgb of de Certificatieoperator kunnen de nodige initiatieven ondernemen indien de Goedkeuringshouder dit niet of niet voldoende uit eigen beweging doet.

De Technische Goedkeuring en de certificatie van de overeenkomstigheid van het product met de Technische Goedkeuring, staan los van individueel uitgevoerde werken, de aannemer en/of architect zijn uitsluitend verantwoordelijk voor de overeenstemming van de uitgevoerde werken met de bepalingen van het bestek.

De Technische Goedkeuring behandelt, met uitzondering van specifiek opgenomen bepalingen, niet de veiligheid op de bouwplaats, gezondheidsaspecten en duurzaam gebruik van grondstoffen. Bijgevolg is de BUTgb niet verantwoordelijk voor enige schade die zou worden veroorzaakt door het niet naleven door de Goedkeuringshouder of de aannemer(s) en/of de architect van de bepalingen m.b.t. veiligheid op de bouwplaats, gezondheidsaspecten en duurzaam gebruik van grondstoffen.

In overeenstemming met de norm NBN 713-020 - addendum 1 "Weerstand tegen brand van bouwelementen" en de Eengemaakte technische specificaties STS 53.1 (Uitgave 2006) "Deuren" worden met "deuren" bouwelementen bedoeld die samengesteld zijn uit één of meer vleugels, hun omlijsting, en hun verbinding aan de ruwbouw, eventueel een bovenraam of andere vaste gedeelten, alsook de ophangings-, sluitings- en werkingsonderdelen.

De **weerstand tegen brand van de deuren** wordt bepaald op basis van resultaten van proeven verricht volgens de norm NBN 713-020 "Weerstand tegen brand van bouwelementen" - uitgave 1968 - en Addendum 1 aan deze norm - uitgave 1982 of NBN EN 1634-1 - uitgave 2008. De toekenning van het BENOR-merk is gebaseerd op het geheel van de proefverslagen samen met de mogelijke interpolaties en extrapolaties en niet alleen op basis van elk proefverslag afzonderlijk.

De aanwezigheid van het **BENOR/ATG-merk** op een deur bevestigt dat de in de hierna volgende beschrijving opgenomen elementen, indien beproefd volgens NBN 713-020 of NBN EN 1634-1, de op het BENOR/ATG-label aangeduide **brandweerstand** zullen vertonen in de volgende voorwaarden:

- naleving van de procedure opgesteld in uitvoering van het Algemeen reglement en van het Bijzonder Gebruiksen Controle-Reglement van het BENOR/ATG-merk in de sector van de passieve brandbescherming;
- naleving van de bij de deur geleverde plaatsingsvoorschriften, opgenomen in § 6 van onderhavige goedkeuring. Te dien einde dient elke levering van BENOR/ATG-deuren vergezeld te zijn van een exemplaar van onderhavige goedkeuring met plaatsingsvoorschriften.

De **duurzaamheid**, de **gebruiksgeschiktheid** en de **veiligheid** van de deuren worden onderzocht op basis van resultaten van proeven verricht volgens de Eengemaakte Technische Specificaties STS 53.1 "Deuren" (uitgave 2006).

De **technische goedkeuring** wordt afgeleverd door de BUIgb vzw. De **machtiging tot gebruik van het BENOR/ATG-merk** wordt verleend door ANPI en is afhankelijk van de uitvoering in de fabriek van een doorlopende fabricatiecontrole en van periodieke externe controles uitgevoerd door een afgevaardigde van de door ANPI aangeduide inspectieinstelling op de in de fabriek vervaardigde elementen.

Teneinde voldoende zekerheid te hebben omtrent een correcte plaatsing van de brandwerende deur, is het aan te bevelen de deuren te laten plaatsen door plaatsers gecertificeerd door een hiertoe geaccrediteerd organisme, zoals ISIB. Dergelijke certificatie wordt afgeleverd op basis van een opleiding en een praktische proef, waarin het correct lezen en toepassen van de plaatsingsvoorschriften wordt geëvalueerd.

Door het aanbrengen van het ISIB-label, d.i. een transparant plaatje met de vermelding van het certificatenummer van de plaatser van onderstaande vorm (diameter: 22 mm), dat bovenop het BENOR/ATG-label wordt aangebracht, en het afleveren van een plaatsingsattest, verzekert de gecertificeerde plaatser dat de plaatsing van het deurgeheel conform § 6 van deze goedkeuring werd uitgevoerd en neemt deze laatste hiervoor ook de verantwoordelijkheid.



Door het aanbrengen van dit label, onderwerpt de gecertificeerde plaatser zich aan een periodieke controle uitgevoerd door het certificatie-organisme.

2 Voorwerp

2.1 Toepassingsdomein

Brandwerende beglaasde metalen draaideuren JANSEN JANISOL 2:

- met een weerstand tegen brand van een half uur (Rf ½ h), bepaald op basis van onderstaande proefverslagen:

Beproeversverslagen
WFRGent nv (voorheen Laboratorium voor Aanwending der Brandstoffen en Warmte-Overdracht-Universiteit Gent)
8521, 8593, 9067, 11568B, 12342, 11560, 12613
I.S.I.B. Gent
Technisch advies 2003-G-022
Centre Technique Industriel de la Construction Métallique (Fr)
CTICM 95-V-530, CTICM 97-A-455, CTICM 95-V-388, CTICM 01-A – 398 onderbouwd door CTICM 00-V-216, CTICM 01-V-049 01-V-388, 07-V-433
Eidgenössische Materialprüfungs- und Forschungsanstalt
EMPA 840 668-9
Institut für Baustoffe, Massivbau und Brandschutz (D)
IBMB 3223/9210, IBMB 3655/3430, IBMB 3681/3656, IBMB 3850/1564, IBMB 3635/9504
Bauaufsichtlich anerkannte Prüf- Überwachungs- und Zertifizierungsstelle (D)
Iff Rosenheim 271 28101, 271 32521, 271 37039, 271 38192, 271 38193, 11-000423, 11-000863-Pr01, 12-003306-PR01, 12-003307-PR01
Deutsches Institut für Bautechnik (D)
Z-19.14-589 & Z-6.14-1450
Efectis FR
09-V-296, 11-V-653, EFR-18-V-000966 Rev.1

- behorend tot volgende categorieën:
 - enkele beglaasde metalen draaideuren met metalen omlijsting, met of zonder beglaasd bovenpaneel en/of zijpaneel;
 - dubbele beglaasde metalen draaideuren met metalen omlijsting, met of zonder beglaasd bovenpaneel en/of zijpaneel;
- waarvan de prestaties volgens STS 53.1 werden bepaald op basis van onderstaande beproevingsverslagen:

Beproeversverslagen
Testcentrum voor Gevelelementen – Universiteit Gent
808/0054
Institut für Baustoffe, Massivbau und Brandschutz (Duitsland)
IBMB 3773/4046

Deze deuren worden geplaatst in muren uit beton of metselwerk met een minimale dikte van 90 mm en een voldoende mechanische stabiliteit, en scheidingswanden zoals beschreven in deze goedkeuring.

Wanneer deuren in serie geplaatst worden, dienen zij onderling gescheiden te zijn door een penant die tenminste dezelfde eigenschappen inzake brandwerendheid en mechanische stabiliteit heeft als de wand waarin ze geplaatst zijn.

Het samengestelde element is op de muur bevestigd met stalen ankers die op de randprofielen gelast zijn. De ruimte tussen het element en de muur is opgevuld met rotswol. Onderaan is een stalen kokerprofiel aangebracht dat beschermd is met rotswol en fibersilicaatstroken.

De vloerbekleding in de muuropeningen is hard en vlak zoals tegels, parket, beton of linoleum.

2.2 Merking en controle

Deze deuren maken het voorwerp uit van de geïntegreerde procedure BENOR/ATG, waardoor de fabrikant de machtiging tot gebruik van het hieronder voorgestelde BENOR/ATG-merk bekomt.

Het BENOR/ATG-merk (diameter: 22 mm) heeft de vorm van een dun zelfklevend plaatje volgens onderstaand model:



Het wordt tijdens de productie door de fabrikant aangebracht op de bovenste helft van de smalle zijde langs de scharnierzijde van de deurvleugel.

Indien de omlijstingelementen moeten voorzien zijn van schuimvormend product om de brandweerstand van de deur te verzekeren, worden ze samen met de deurvleugel geleverd door de fabrikant.

Enkel door het aanbrengen van het BENOR/ATG-merk op een deurelement, verzekert de fabrikant dat dit element werd vervaardigd overeenkomstig de beschrijving van het bouwelement in de onderhavige goedkeuring, d.w.z.:

Element	Conform paragraaf
Materialen	3
Omlijsting	3.1.3 en 3.2.3
Deurvleugel: beschrijving	4.1.1 en 4.2.1
afmetingen	4.1.1.5 en 4.2.1.5
Hang- en sluitwerk ⁽¹⁾	4.1.4 en 4.2.4
Toebehoren ⁽²⁾	4.1.5 en 4.2.5
⁽¹⁾ : Indien van toepassing	
⁽²⁾ : Indien deze op het leveringsdocument vermeld zijn	

2.3 Levering en controle op de bouwplaats

Elke levering van BENOR/ATG-deuren moet vergezeld zijn van een exemplaar van onderhavige goedkeuring, teneinde de opleveringscontroles na plaatsing toe te laten.

Deze controles op de bouwplaats omvatten:

- de controle van de aanwezigheid van het BENOR/ATG-merk op de deurvleugel,
- de controle van de overeenkomstigheid van de omlijsting, het hang- en sluitwerk en de eventuele toebehoren met de beschrijving van onderhavige goedkeuring.
- de controle van de overeenkomstigheid van de plaatsing met de beschrijving van deze goedkeuring.

De controles vermeld in punten 2 en 3 omvatten in het bijzonder:

Element	Te controleren volgens paragraaf
Plaatsingsmaterialen	3
Afmetingen	4.1.1.5 en 4.2.1.5
Toebehoren ⁽³⁾	4.1.5 en 4.2.5
Plaatsing	6
⁽³⁾ : Indien deze niet op het leveringsdocument vermeld zijn	

2.4 Bemerkingen met betrekking tot bestekvoorschriften

De brandwerende deuren beschikken over bijzondere eigenschappen die hen toelaten om in gesloten toestand de brandwerende eigenschappen van de muur waarin zij geplaatst zijn te vervullen.

Deze bijzondere prestaties kunnen in het algemeen enkel bekomen worden door een specifieke constructie van de deur en hangen af van de zorg waarmee de plaatsing van het ganse deurelement gebeurt (zie § 2.3 "Levering en controle op de bouwplaats").

Hieruit volgt dat de elementen van de deur (deurvleugel, omlijsting, hang- en sluitwerk, afmetingen, eventuele toebehoren, enz.) gekozen moeten worden binnen de beperkingen van onderhavige goedkeuring.

3 Materialen ⁽⁴⁾

De merknaam en de karakteristieken van elk der samenstellende materialen zijn gekend door het ANPI-BENOR-ATG bureau. Ze worden steekproefsgewijze geverifieerd door een afgevaardigde van de door ANPI aangeduide inspectie-instelling.

3.1 Janisol 2-constructies (inbouwdiepte: 60 mm) – type A

3.1.1 Deurvleugel

- De gebruikte profielen zijn:
 - Type 601.685.2(Z)
 - Type 602.635.2(Z)
 - Type 602.685.2(Z)
 - Type 603.685.2(Z)
 - Type 605.685.2(Z)
 - Type 630.013.2(Z)
 - Type 630.114.2(Z)
 - Type 630.416.2(Z)
 - Type 600.005.2(Z)
 - Type 600.010.2(Z)

De profieltypes zonder extensie Z zijn blanke profielen, deze met extensie Z zijn inwendig en uitwendig verzinkte profielen (zinklaag 275 g/m²).

⁽⁴⁾: De toegelaten afwijkingen op de vermelde karakteristieken van de materialen bij werfcontroles zijn weergegeven in onderstaande tabel:

Materiaalkarakteristiek	Toegestane afwijking
Dikte metaal	± 0,2 mm
Volumemassa	- 10 %

De toegelaten afwijkingen op de vermelde karakteristieken van de materialen tijdens de productiecontroles zijn weergegeven in onderstaande tabel:

Materiaalkarakteristiek	Toegestane afwijking
Dikte metaal (mm)	± 0,1 mm (op gemiddelde van 5 metingen)
Sectie schuimvormend product (mm x mm)	± 0,2 mm (op gemiddelde van 5 metingen)
Sectie omlijsting (mm x mm)	± 0,2 mm (op gemiddelde van 5 metingen)
Volumemassa (kg/m ³)	- 5 % (op gemiddelde van 5 metingen) - 10 % (op individuele metingen)

- Zelfklevend schuimvormend product type 451.080. (sectie: 1,8 mm x 14 mm)
- Stalen glaslijsten (aangepast aan glasdikte)
- Glasknoppen type 450.006, 450.007 of 450.008 of direct geschroefd
- Keramische vezelstrips Type 451.020 tot 451.029 (wit) en Type 451.030 tot 451.039 (zwart), geplaatst tussen aanslaglip – glas/glas – glaslijst bij natte beglazing
- Dichting voor droge beglazing type 455.024, 455.027, 455.028, 455.029, 455.036, 455.037 en 455.038
- Deurdichting Type 455.005
- Beglazing: zie § 4.1.1.4
- Slot: zie § 4.1.4.2

3.1.2 Boven- en of zijpanelen

- De gebruikte profielen zijn:
 - Type 600.005.2(Z)
 - Type 601.635.2(Z)
 - Type 601.685.2(Z)
 - Type 602.635.2(Z)
 - Type 602.685.2(Z)
 - Type 603.685.2(Z)
 - Type 605.685.2(Z)
 - Type 630.013.2(Z)
 - Type 630.416.2(Z)
 - Type 630.114.2(Z)

De profieltypes zonder extensie Z zijn blanke profielen, deze met extensie Z zijn inwendig en uitwendig verzinkte profielen (zinklaag 275 g/m²)

3.1.3 Omlijsting

- De omlijsting is opgebouwd uit de samengestelde profielen:
 - Type 630.013.2(Z)
 - Type 630.114.2(Z)
 - Type 630.416.2(Z)

De profieltypes zonder extensie Z zijn blanke profielen, deze met extensie Z zijn inwendig en uitwendig verzinkte profielen (zinklaag 275 g/m²)

3.1.4 Hang- en sluitwerk

De gebruikte materialen voor het hang- en sluitwerk (scharnieren, krukken, sloten, grendels en toebehoren) dienen conform te zijn aan de beschrijving van § 4.1.4 en § 4.1.5 van onderhavige goedkeuring.

3.1.5 Scheidingswanden

3.1.5.1 Janisol 2 beglaasde scheidingswanden

Zie § 3.1.2

3.1.5.2 Gipskartonwand

Zie § 4.1.6.2

3.2 Janisol 2-constructies (inbouwdiepte: 70 mm) – type B

3.2.1 Deurvleugel

- De gebruikte profielen zijn:
 - Type 602.685.5(Z)
 - Type 605.685.5(Z)
 - Type 630.013.5(Z)
 - Type 630.114.5(Z)
 - Type 630.416.5(Z)
 - Type 600.010.5Z

De profieltypes zonder extensie Z zijn blanke profielen, deze met extensie Z zijn inwendig en uitwendig verzinkte profielen (zinklaag 275 g/m²).

3.2.2 Boven- en of zijpanelen (Janisol C4)

- De gebruikte profielen zijn:
 - Type 600.005.C4 (Z)
 - Type 600.006.C4 (Z)
 - Type 601.635.C4 (Z)
 - Type 601.685.C4 (Z)
 - Type 602.635.C4 (Z)
 - Type 602.685.C4 (Z)
 - Type 603.635.C4 (Z)
 - Type 603.685.C4 (Z)
 - Type 604.685.C4 (Z)
 - Type 605.685.C4 (Z)
 - Type 630.010.C4 (Z)
 - Type 630.416.C4 (Z)
 - Type 630.114.C4 (Z)
 - Type 600.010.C4 (Z)
 - Type 630.016.C4 (Z)
 - Type 630.115.C4 (Z)
 - Type 630.417.C4 (Z)

De profieltypes zonder extensie Z zijn blanke profielen, deze met extensie Z zijn inwendig en uitwendig verzinkte profielen (zinklaag 275 g/m²).

- Zelfklevend schuimvormend product Type 451.082 of 451.083. Dit product wordt over de volledige glasdikte aangebracht op het profiel ter hoogte van de beglazing
- Stalen glaslijsten (aangepast aan de glasdikte)
- Glasknoppen type 450.006, 450.007 of 450.008 of direct geschroefd
- Keramische vezelstrips Type 451.020 tot 451.029 (wit) en Type 451.030 tot 451.039 (zwart), geplaatst tussen aanslaglip – glas/glas – glaslijst bij natte beglazing
- Dichting voor droge beglazing type 455.024, 455.027, 455.028, 455.029, 455.036, 455.037 en 455.038
- Glasdragers type 453.064, 453.065, 453.073, 453.074, 453.075, 453.076 of 453.077
- Beglazing: zie § 4.2.2.3

3.2.3 Omlijsting

- De gebruikte profielen zijn:
 - Type 600.005.C4 (Z)
 - Type 600.006.C4 (Z)
 - Type 600.010.C4 (Z)
 - Type 630.010.C4 (Z)
 - Type 630.013.C4 (Z)
 - Type 630.016.C4 (Z)
 - Type 630.114.C4 (Z)
 - Type 630.115.C4 (Z)
 - Type 630.416.C4 (Z)
 - Type 630.417.C4 (Z)

De profieltypes zonder extensie Z zijn blanke profielen, deze met extensie Z zijn inwendig en uitwendig verzinkte profielen (zinklaag 275 g/m²).

3.2.4 Hang- en sluitwerk

De gebruikte materialen voor het hang- en sluitwerk (scharnieren, krukken, sloten, grendels en toebehoren) dienen conform te zijn aan de beschrijving van § 4.2.4 en § 4.2.5 van onderhavige goedkeuring.

3.2.5 Scheidingswanden

3.2.5.1 Janisol C4 beglaasde scheidingswanden

Zie § 3.2.2

3.2.5.2 Gipskartonwand

Zie § 4.2.6.3

4 Elementen (4)

Definities:

Onderstaande definities zijn gebaseerd op punt 5.1 van bijlage 1 aan het Koninklijk Besluit van 07/07/1994 tot vaststelling van de basismethoden voor de preventie van brand en ontploffing waaraan de nieuwe gebouwen moeten voldoen en de interpretatie van de Hoge Raad voor Beveiliging tegen Brand en Ontploffing volgens het document CS/1345/10-01.

Een deurgeheel omvat een vast gedeelte (deuromlijsting met of zonder boven- en/of zijpanelen, een beweegbaar gedeelte (de deurvleugel), ophangings-, bedienings- en sluitingsorganen en de verbinding met de ruwbouw.

Een bovenlicht behoort tot het deurgeheel voor zover de maximumhoogte ervan gelijk is of kleiner dan de helft van de hoogte van de deurvleugel.

Eén (meerdere) zijlichten behoort (behoren) tot het deurgeheel voor zover de totale breedte ervan gelijk is of kleiner dan de breedte van de grootste deurvleugel van het deurgeheel.

In het tegengestelde geval maken deze vaste delen deel uit van de wand.

In onderhavige goedkeuring worden volgende deurtypes beschreven:

Draaideuren Rf ½ h – JANSEN JANISOL 2	
Type A: inbouwdiepte: 60 mm	§ 3.1, § 4.1
Type B: inbouwdiepte: 70 mm	§ 3.2, § 4.2

4.1 Janisol 2 (inbouwdiepte 60 mm) – type A

Deurgehelen zoals hieronder beschreven, bestaan uit deurvleugels met een brandweerstand Rf ½ h, in combinatie met zij- en/of bovenlichten of beglaasde wanden met een brandweerstand Rf ½ h.

Bijgevolg is deze paragraaf toepasbaar op:

- alle deurgehelen met een brandweerstand Rf ½ h, die aan de definities van § 4 voldoen onafhankelijk van de brandweerstand van de wand waarin deze deurgehelen worden geplaatst
- alle deurgehelen met een brandweerstand Rf ½ h, onafhankelijk van de afmetingen van boven- en/of zijlichten, voor zover deze deuren worden geplaatst in een wand met een brandweerstand Rf ½ h.

4.1.1 Deurvleugel

4.1.1.1 Samenstelling

De profielen zijn koudgevormde blanke of verzinkte (DIN 17162/95.232) buisprofielen, zonder uitwendig zichtbare lasnaden, voor toepassingen bij deuren, en vaste beglazing. Het profiel is samengesteld uit twee stalen profielschelpen, met een wanddikte van 1,5 mm, die onderling worden verbonden door een hoogwaardige, brandwerende, kunststof isolator. Binnenin iedere profielschelp bevindt zich een warmteabsorberende strook van 8,5 mm dikte over de volledige breedte en lengte van het profiel. De inbouwdiepte van de profielen bedraagt 60 mm, en de sponninghoogte 22,5 mm. Het deurekader wordt samengesteld uit profielen zoals vermeld in doorsneden 2 en 4. Elke deurvleugel kan eventueel worden voorzien van een horizontale regel. Het samenstellen van de deurvleugel gebeurt door middel van lassen.

4.1.1.2 Schuimvormend product

Zelfklevend schuimvormend product type 451.080 (sectie: 1,8 mm x 14 mm):

- Enkele deur en dienstvleugel van een dubbele deur:
 - Deze kleefstrip wordt geplaatst op de isolator die de twee profielschalen van de deurprofielen scheidt.
- Standvleugel van een dubbele deur:
 - Deze kleefstrip wordt geplaatst op de isolator die de twee profielschalen van de deurprofielen langs de scharnierzijde en de bovenzijde scheidt.
- Bij dubbele deuren wordt er ter hoogte van de bovenhoek aan de middenstolp, bijkomend schuimvormend product aangebracht op de profielschaal, over de sluitplaten heen (Zie hiervoor doorsnede 11.1).

4.1.1.3 Afwerking

De dagvlakken van de deurvleugel(s) kunnen worden afgewerkt door middel van een verflaag.

Metaliseren en moffelen is eveneens mogelijk.

4.1.1.4 Beglazing

Elke deurvleugel is voorzien van één of meerdere, boven of naast elkaar geplaatste, rechthoekige of veelhoekige brandwerende beglazingen van onderstaande types (in functie van onderstaande tabel):

- Pyrobel EI30 (AGC) – dikte: 16 mm
- Pyrobel ISO-EI30 (AGC) – dikte: 32 mm
- Contraflam N2 EI30 (Vetrotech – Saint-Gobain AG) – dikte: 16 mm
- Pyrostop 30-20 (Pilkington) – dikte: 18 mm
- Pyroguard EI30 INT (Pyroguard) – dikte: 15 mm
- Pyroguard EI30 INT IGU (Pyroguard) – dikte: 35 mm
- Pyroguard T-EI30/18-2 (Pyroguard) – dikte: 18 mm
- Pyroguard T-EI30/18-2 VI (IGU) (Pyroguard) – dikte: 35 mm
- Pyroguard EI30 EXT (Pyroguard) – dikte: 19 mm
- Pyroguard EI30 EXT IGU (Pyroguard) – dikte: 39 mm

Zie Doorsnede 3.

De maximale afmetingen (hoogte x breedte) van de omschreven rechthoek van elke beglazing worden gegeven in onderstaande tabel:

Aantal beglazingen	Max. afmetingen (h x b) van elke beglazing (mm x mm)
Eén	2735 x 1145 / 2400 x 1380
Meerdere onder elkaar	1450 x 1380
Meerdere naast elkaar	2150 x 545

Meer details hierover worden gegeven in Figuur 1.

Deze beglazingen worden geplaatst tussen stalen glaslatten en afgedicht met siliconen of dichting voor "droge" beglazing zoals beschreven in § 3.1.1.

De beglazing(en) kan(kunnen) eventueel vervangen worden door een vol paneel met een maximale oppervlakte van 1,6 m², met de volgende samenstelling:

- twee gipskartonplaten (dikte: 2 x 12,5 mm) op beide dagvlakken voorzien van een staalplaat (dikte: 1 mm) geplaatst in de uitsparing voor de beglazing, zoals beschreven in doorsnede 2.1, 3.1, 4.1 en 6.1.

De glaslatten kunnen eventueel vervangen worden door stalen, geplooidde platen zoals beschreven in bijlage "varianten glaslat"; desgevallend kunnen de glaslatten zelf ook de lip van de profielen vervangen.

De deur kan eveneens uitgevoerd worden als een vol beplate deur. In dit geval wordt de deurvleugel als volgt samengesteld:

- stalen bekledingsplaten (dikte: 2 mm) aan de omtrek en de tussenliggende dwarsregel gekleefd met behulp van tweezijdige kleefband (type: 3M VHB 4611 F) en twee componentenlijm (type: Collano RS 8500). De ruimte tussen deze staalplaten wordt opgevuld met twee rotswol platen (dikte: 30 mm, volumemassa: 110 kg/m³ + dikte: 25 mm, volumemassa: 100 kg/m³);

of:

- stalen bekledingsplaten (dikte: 2,5 mm; zie doorsnede 6.2) aan de omtrek gelast. De ruimte tussen deze staalplaten wordt opgevuld met een vezelversterkte gipskartonplaat (type: F; dikte: 12,5 mm), langs beide zijden voorzien van een rotswolplaat (dikte: 20 mm; volume massa: 120 kg/m³).

4.1.1.5 Afmetingen

De toegelaten afmetingen van de deurvleugel(s) worden gegeven in onderstaande tabel. De opgegeven waarden zijn deze gemeten zonder opdek, m.a.w. tussen de smalle zijden van de deurvleugel.

	Hoogte		Breedte	
	Max.	Min.	Max.	Min.
	(mm)	(mm)	(mm)	(mm)
Enkele deur zonder zijlicht aan de slotzijde	2350	1700	1330	790
Enkele deur met zijlicht aan de slotzijde	2870	1700	1520	790
Dubbele deur	2870	1700	1520	490

Het maximum verschil in breedte tussen deurvleugels van een dubbele deur bedraagt 700 mm.

4.1.2 Boven- en/of zijlichten

4.1.2.1 Samenstelling

De profielen zijn koud gevormde blanke of verzinkte (DIN 17162/95.232) buisprofielen, zonder uitwendig zichtbare lasnaden, voor toepassingen bij deuren en vaste beglazing. Het profiel is samengesteld uit twee stalen profielschelpen, met een wanddikte van 1,5 mm, die onderling worden verbonden door een hoogwaardige, brandwerende, kunststof isolator. Binnenin iedere profielschelp bevindt zich een warmte absorberende strook van 8,5 mm dikte over de volledige breedte en lengte van het profiel. De inbouwdiepte van de profielen bedraagt 60 mm, en de sponninghoogte 22,5 mm.

4.1.2.2 Afwerking

De dagvlakken van de deurvleugel(s) kunnen worden afgewerkt door middel van een verflaag.

Metalliseren en moffelen is toegestaan.

4.1.2.3 Beglazing

Elk boven- of zijpaneel is voorzien van één of meerdere, boven of naast elkaar geplaatste, rechthoekige of veelhoekige brandwerende beglazingen van onderstaande types:

- Pyrobel EI30 (Glaverbel nv) – dikte: 16 mm
- Pyrobel ISO-EI30 (Glaverbel nv) – dikte: 32 mm
- Contraflam N2 EI30 (Vetrotech – Saint-Gobain AG) – dikte: 16 mm
- Pyrostop 30-20 (Pilkington) – dikte: 18 mm
- Pyroguard EI30 INT (Pyroguard) – dikte: 15 mm
- Pyroguard EI30 INT IGU (Pyroguard) – dikte: 35 mm
- Pyroguard T-EI30/18-2 (Pyroguard) – dikte: 18 mm
- Pyroguard T-EI30/18-2 VI (IGU) (Pyroguard) – dikte: 35 mm
- Pyroguard EI30 EXT (Pyroguard) – dikte: 19 mm
- Pyroguard EI30 EXT IGU (Pyroguard) – dikte: 39 mm

Zie Doorsnede 3.

Max. afmetingen voor beglazing van Janisol 2 boven- en/of zijlichten		
	Hoogte	Breedte
	(mm)	(mm)
Zijlicht	3000	1600
Bovenlicht	1300	3000

Eén of meerdere beglazingen kunnen eventueel worden vervangen door een vol paneel met een maximale oppervlakte van 1,6 m², met de volgende samenstelling:

- twee gipskartonplaten (dikte: 2 x 12,5 mm) op beide dagvlakken voorzien van een staalplaat (dikte: 1 mm) geplaatst in de uitsparing voor de beglazing, zoals beschreven in doorsnede 2.1, 3.1, 4.1 en 6.1.

De glaslatten kunnen eventueel vervangen worden door stalen, geplooidde platen zoals beschreven in bijlage "varianten glaslat"; desgevallend kunnen de glaslatten zelf ook de lip van de profielen vervangen.

De boven- en /of zijlichten kunnen eveneens uitgevoerd worden als een vol beplate boven- en /of zijlichten. In dit geval worden ze als volgt samengesteld:

- stalen bekledingsplaten (dikte: 2 mm) aan de omtrek en de tussenliggende dwarsregel gekleefd met behulp van tweezijdige kleeftband (type: 3M VHB 4611 F) en twee componentenlijm (type: Collano RS 8500). De ruimte tussen deze staalplaten wordt opgevuld met twee rotswol platen (dikte: 30 mm, volumemassa: 110 kg/m³ + dikte: 25 mm, volumemassa: 100 kg/m³);

of:

- stalen bekledingsplaten (dikte: 2,5 mm; zie doorsnede 6.2) aan de omtrek gelast. De ruimte tussen deze staalplaten wordt opgevuld met een vezelversterkte gipskartonplaat (type: F; dikte: 12,5 mm), langs beide zijden voorzien van een rotswolplaat (dikte: 20 mm; volumemassa: 120 kg/m³).

4.1.2.4 Afmetingen

De toegelaten afmetingen van de boven- en zijlichten worden gegeven in onderstaande tabel. De opgegeven waarden zijn deze tot buitenzijde van het profiel, m.a.w. buitenmaat van het kader.

Max afmetingen Janisol 2 boven-en/of zijlichten		
	Hoogte	Breedte
	(mm)	(mm)
Zijpaneel	3115	1715
Bovenpaneel	1415	3115

4.1.3 De omlijsting

De omlijstingen kunnen zowel driezijdig (verticale zijden en bovenzijde) als vierzijdig (rondom de deurleugel) worden uitgevoerd, tenzij door reglementaire bepalingen verboden. In dit geval wordt de onderregel van de deurleugel identiek aan de bovenregel uitgevoerd.

De omlijsting is opgebouwd uit de samengestelde profielen:

- Type 630.013.2Z
- Type 630.114.2Z
- Type 630.416.2Z

4.1.4 Hang- en sluitwerk

4.1.4.1 Scharnieren of paumellen

De deurleugel is aan de omlijsting opgehangen met:

- twee in de hoogte regelbare aanlasscharnieren: type 550.229 (180 mm)
- twee in de hoogte regelbare aanlasscharnieren: type 555.267 (230 mm)
- twee 3D regelbare aanlasscharnieren: type 550.276 (180 mm)
- twee 3D regelbare aanlasscharnieren: type 550.268 (230 mm)
- twee opschroefcharnieren: type 550.250 of 550.286

4.1.4.2 Sluitwerk

- Krukken:

Model en materiaal naar keuze met doorgaande of gedeelde metalen krukstaaf, met of zonder regelschroef, sectie: 9 mm x 9 mm.

- Vingerplaten of rozetten:

Model naar keuze.

- Slot:

De uitsparing voor het slot mag niet groter zijn dan nodig voor het inbouwen van het slot.

Dubbele deuren en enkele deuren voorzien van een zijlicht langs de slotzijde dienen te worden voorzien van een tweepuntssluiting zoals beschreven in de inbouwtekeningen in bijlage B ofwel van een combinatie van een éénpuntssluiting met één bi-metaalsluiting Jansen 555.008.

- Normale functie (met wissel, voor toepassing kruk binnen en buiten of kruk binnen – trekker buiten):
 - o 555.196 DIN links
 - o 555.197 DIN rechts
 - o 555.181 DIN links en rechts verstelbaar
- Paniekfunctie (zonder wissel, voor toepassing kruk binnen en buiten):
 - o 555.200 DIN links
 - o 555.201 DIN rechts
 - o 555.184 DIN links
 - o 555.185 DIN rechts
- Paniekfunctie (met wissel, voor toepassing kruk binnen – trekker buiten):
 - o 555.204 DIN links
 - o 555.205 DIN rechts
 - o 555.187 DIN links en rechts verstelbaar
- Volpaniekfunctie voor dubbele deuren (zonder wissel, kruk binnen en buiten):
 - o 555.208 DIN links
 - o 555.209 DIN rechts
 - o 555.190 DIN links
 - o 555.191 DIN rechts
- Volpaniekfunctie voor dubbele deuren (met wissel, kruk binnen – trekker buiten):
 - o 555.212 (*) DIN links
 - o 555.213 (*) DIN rechts
 - o 555.193 (*) DIN links en rechts verstelbaar

(*): Deze sloten worden enkel toegepast met volpaniek tegenkast 555.395

- 555.380 Kantgrendel voor normale dubbele deuren
- 555.216 Stang naar bovensluiting (deurhoogte < 2500 mm)
- 555.217 idem voor deurhoogte 2500 mm tot 2750 mm
- 555.218 idem voor deurhoogte 2750 mm tot 2870 mm
- 555.214 Bovensluiting
- 555.137 Dievenklauw
- 555.224 Sluitplaat
- 555.001 Bevestigingsplaatjes voor sloten
- 555.002 Bevestigingsplaatjes voor sloten in inox uitvoering (indien slotplaat ook uit inox is)
- 555.385 Koppelgarnituur voor kantgrendel 555.380 of tegenkast 555.395 en onderstang 555.389
- 555.389 Onderstang
- 555.387 Bovenstang 1,5 m voor tegenkast
- 555.388 Bovenstang 2,0 m voor tegenkast
- 555.132 Bovensluiting voor tegenkasten

Enkele deuren zonder zijlicht langs de slotzijde dienen te worden voorzien van een driepuntssluiting zoals beschreven in de inbouwtekeningen in bijlage C ofwel van een combinatie van een éénpuntssluiting met twee bi-metaalsluiting Jansen 555.008.

- 555.262 Hoofdslot DIN links
- 555.263 Hoofdslot DIN rechts
- 555.264 Bijzetslot DIN links (2 per deur)
- 555.265 Bijzetslot DIN rechts (2 per deur)
- 555.224 Sluitplaat voor hoofdslot
- 555.266 Sluitplaten voor bijzetsloten
- EFF 819 ingebouwd in Janisol C3 profiel (enkel natlak mogelijk)
- EFF 319 ingebouwd in Janisol C3 profiel (enkel natlak mogelijk)

4.1.5 Toebehoren

De volgende toebehoren zijn toegelaten, tenzij zij door andere reglementaire bepalingen zouden zijn verboden:

- Opgevezen deurknop.
- Elektrische deuropener
 - Voor enkel hoofdslot
 - o 555.547
 - o 555.548
 - Voor tweepuntsloten
 - o 555.550 (voor enkele deuren)
 - o 555.552 (voor dubbele deuren)
- Automatische deursluiters in geval van brand, met of zonder mechanisme om de deur op te houden
- Opbouwdeurpompen
- Vloerveer: GEZE TS 550 E-IS (zie detail pagina 34/48)
- Sluitregelaars: de dubbele zelfsluitende deuren in geval van brand worden uitgerust met een sluitregelaar
- Anti-paniek stangen
- Draaideurautomaten
- Voor dubbele deuren is het toegelaten de Power Swing-2 van Besam (fail-safe mode d.w.z. de deuren gaan naar gesloten toestand in geval van branddetectie of spanningsuitval) met bi-metaalsluiting Jansen 555.008 toe te passen.

4.1.6 Scheidingswanden

In onderstaande paragraaf wordt een beschrijving gegeven van de lichte scheidingswanden waarin de hierboven beschreven deurelementen kunnen geplaatst worden. De lichte scheidingswanden vallen niet onder deze technische goedkeuring met certificaat.

De brandweerstand van de hieronder beschreven wanden dient door een afzonderlijk beproevingsverslag of certificaat te worden aangetoond.

4.1.6.1 Janisol 2 beglaasde scheidingswand (inbouwdiepte: 60 mm)

4.1.6.1.1 Samenstelling

Zie § 4.1.2.1

4.1.6.1.2 Afwerking

Zie § 4.1.2.2

4.1.6.1.3 Beglazing

Zie § 4.1.2.3

4.1.6.2 Gipskartonwand

De scheidingswand bestaat uit een metalen raamwerk, aan beide zijden bekleed met gipskartonplaten van 12,5 mm dikte. Zie hiervoor als basis doorsnede 9.1.

4.1.6.2.1 Metalen raamwerk

Het metalen raamwerk uit metalen profielen bestaat uit twee horizontale randprofielen, twee randstijlen en tussenstijlen.

De bovenste en onderste dwarsregel bestaan uit een verzinkt stalen U-profiel met een minimale sectie van 40 x 50 x 40 x 0,6 mm. De rand- en tussenstijlen bestaan uit verzinkt stalen C-profielen met een minimale sectie van 6 x 48 x 48,5 x 51 x 6 x 0,6 mm.

De randprofielen worden om de 800 mm aan de muur bevestigd met behulp van schroeven en bijbehorende PVC pluggen. Tussen de randprofielen en de muur worden twee soepele isolatiebanden (handelsnaam PE/30) met een initiële sectie van 30 mm x 6 mm samengedrukt.

De tussenstijlen worden met een maximale asafstand van 600 mm tussen de dwarsregels geklemd.

Langs beide zijden van de deuropening worden twee verticale stijlen (U-profielen, met minimale sectie 40 x 50 x 40 x 2 mm) aangebracht. Bovenaan en eventueel onderaan de deuropening wordt een dwarsregel (U-profielen, met minimale sectie 40 x 50 x 40 x 2 mm) aangebracht.

Het randprofiel waarop de aansluiting met de deuropening wordt bevestigd, wordt bijkomend voorzien van een platte stalen strip van 50 mm x 3 mm. Bij dubbele deuren zal de strip van 50 mm x 3 mm doorlopend zijn aan verankering van de dienstvleugel. Aan de verankering van de andere vleugel zullen deze strips in een lengte van 100 mm worden toegepast ter hoogte van iedere verankering. Bij enkele deuren zal deze strip langs beide zijden doorlopend zijn. (zie doorsnede 9.1.)

4.1.6.2.2 De wandpanelen

Beide zijden van het raamwerk worden bekleed met 2 lagen gipskartonplaten met een dikte van 12,5 mm. De eerste laag gipskartonplaten worden om de 500 mm à 600 mm aan de stijlen geschroefd met behulp van zelftappende schroeven met een lengte van 25 mm. De tweede laag gipskartonplaten worden om de 200 mm à 250 mm aan de stijlen geschroefd met behulp van zelftappende schroeven met een lengte van 35 mm. De platen van beide lagen worden met verspringende voegen aangebracht.

De voegen tussen de gipskartonplaten van de buitenste laag en tussen de gipskartonplaten en de muur worden afgewerkt met voegband en voeggips. De schroefkoppen worden eveneens afgewerkt met hetzelfde voeggips.

4.1.6.2.3 De isolatie

De ruimte tussen de gipskartonplaten kan eventueel worden opgevuld met glas- of rotswol.

4.1.6.2.4 Deurgeheel

In deze lichte scheidingswanden zijn volgende deuren toegelaten:

- Enkele deur met of zonder bovenpaneel, met of zonder zijpaneel.
- Dubbele deur met of zonder bovenpaneel.

4.1.6.2.5 De deurvleugel

De constructie van de deurvleugel(s) is identiek aan deze beschreven in § 4.1.1.

4.1.6.2.6 De omlijsting

Zie § 4.1.3

4.2 Janisol 2 (inbouwdiepte 70 mm) – type B

Deurgehelen zoals hieronder beschreven, bestaan uit deurvleugels met een brandweerstand $R_f \frac{1}{2} h$, in combinatie met zij- en/of bovenlichten of beglaasde wanden met een brandweerstand $R_f 1 h$.

Bijgevolg is deze paragraaf toepasbaar op:

- alle deurgehelen met een brandweerstand $R_f \frac{1}{2} h$, die niet aan de definities van § 4 voldoen en dienen te worden geplaatst in een wand met een brandweerstand $R_f 1 h$.

4.2.1 Deurvleugel

4.2.1.1 Samenstelling

De profielen zijn koudgevormde blanke of verzinkte (DIN 17162/95.232) buisprofielen, zonder uitwendig zichtbare lasnaden, voor toepassingen bij deuren. Het profiel is samengesteld uit twee stalen profielschelpen, met een wanddikte van 1,5 mm, die onderling worden verbonden door een hoogwaardige, brandwerende, kunststof isolator. Binnenin iedere profielschelp bevindt zich een warmteabsorberende strook van 8,5 mm dikte over de volledige breedte en lengte van het profiel. De inbouwdiepte van de profielen bedraagt 70 mm, en de sponninghoogte 22,5 mm. Het deurkader wordt samengesteld uit profielen zoals vermeld in doorsneden 2 en 4. Elke deurvleugel kan eventueel worden voorzien van een horizontale regel. Het samenstellen van de deurvleugel gebeurt door middel van lassen.

4.2.1.2 Schuimvormend product

Zelfklevend schuimvormend product type 451.084 1,8 mm x 24 mm, type 451.084.

- Enkele deur en dienstvleugel van een dubbele deur:
 - Deze kleefstrip wordt geplaatst op de isolator die de twee profielschalen van de deurprofielen scheidt.
- Standvleugel van een dubbele deur:
 - Deze kleefstrip wordt geplaatst op de isolator die de twee profielschalen van de deurprofielen langs de scharnierzijde en de bovenzijde scheidt.
- Bij dubbele deuren wordt er ter hoogte van de bovenhoek aan de middenstolp, bijkomend schuimvormend product aangebracht op de profielschaal, over de sluitplaten heen (Zie hiervoor doorsnede 11.1).

4.2.1.3 Afwerking

De dagvlakken van de deurvleugel(s) kunnen worden afgewerkt door middel van een verflaag.

Metalliseren en moffelen is eveneens mogelijk.

4.2.1.4 Beglazing

Elke deurvleugel is voorzien van één of meerdere, boven of naast elkaar geplaatste, rechthoekige of veelhoekige brandwerende beglazingen van onderstaande types (in functie van onderstaande tabel):

- Pyrobel EI30 (AGC) – dikte: 16 mm
- Pyrobel ISO-EI30 (AGC) – dikte: 32 mm
- Contraflam N2 EI30 (Vetrotech – Saint-Gobain AG) – dikte: 16 mm
- Pyrostop 30-20 (Pilkington) – dikte: 18 mm
- Pyroguard EI30 INT (Pyroguard) – dikte: 15 mm
- Pyroguard EI30 INT IGU (Pyroguard) – dikte: 35 mm
- Pyroguard T-EI30/18-2 (Pyroguard) – dikte: 18 mm
- Pyroguard T-EI30/18-2 VI (IGU) (Pyroguard) – dikte: 35 mm
- Pyroguard EI30 EXT (Pyroguard) – dikte: 19 mm
- Pyroguard EI30 EXT IGU (Pyroguard) – dikte: 39 mm

De maximale afmetingen (hoogte x breedte) van de omschreven rechthoek van elke beglazing worden gegeven in onderstaande tabel:

Aantal beglazingen	Max. afmetingen (h x b) van elke beglazing (mm x mm)
Eén	2735 x 1145 / 2400 x 1380
Meerdere onder elkaar	1450 x 1380
Meerdere naast elkaar	2150 x 545

Meer details hierover worden gegeven in Figuur 1.

Deze beglazingen worden geplaatst tussen stalen glaslatten en afgedicht met siliconen of dichting voor "droge" beglazing zoals beschreven in § 3.2.1.

De beglazing(en) kan(kunnen) eventueel vervangen worden door een vol paneel met een maximale oppervlakte van 1,6 m², met de volgende samenstelling:

- twee gipskartonplaten (dikte: 2 x 12,5 mm) op beide dagvlakken voorzien van een staalplaat (dikte: 1 mm) geplaatst in de uitsparing voor de beglazing, zoals beschreven in doorsnede 2.1, 3.1, 4.1 en 6.1.

De glaslatten kunnen eventueel vervangen worden door stalen, geplooiden platen zoals beschreven in bijlage "varianten glaslat"; desgevallend kunnen de glaslatten zelf ook de lip van de profielen vervangen.

De boven- en /of zijlichten kunnen eveneens uitgevoerd worden als een vol beplate boven- en /of zijlichten. In dit geval worden ze als volgt samengesteld:

- stalen bekledingsplaten (dikte: 2 mm) aan de omtrek en de tussenliggende dwarsregel gekleefd met behulp van tweezijdige kleefband (type: 3M VHB 4611 F) en twee componentenlijm (type: Collano RS 8500). De ruimte tussen deze staalplaten wordt opgevuld met twee rotswol platen (dikte: 40 mm, volumemassa: 110 kg/m³ + dikte: 25 mm, volumemassa: 100 kg/m³);

of:

- stalen bekledingsplaten (dikte: 2,5 mm; zie doorsnede 6.2) aan de omtrek gelast. De ruimte tussen deze staalplaten wordt opgevuld met een vezelversterkte gipskartonplaat (type: F; dikte: 12,5 mm), langs beide zijden voorzien van een rotswolplaat (dikte: 25 mm; volumemassa: 120 kg/m³).

4.2.1.5 Afmetingen

De toegelaten afmetingen van de deurvleugel(s) worden gegeven in onderstaande tabel. De opgegeven waarden zijn deze gemeten zonder opdek, m.a.w. tussen de smalle zijden van de deurvleugel.

	Hoogte		Breedte	
	Max. (mm)	Min. (mm)	Max. (mm)	Min. (mm)
Enkele deur zonder zijlicht aan de slotzijde	2350	1700	1330	790
Enkele deur met zijlicht aan de slotzijde	2870	1700	1520	790
Dubbele deur	2870	1700	1520	490

Het maximum verschil in breedte tussen deurvleugels van een dubbele deur bedraagt 700 mm.

4.2.2 Janisol C4 boven- en/of zijlichten

4.2.2.1 Samenstelling

De profielen zijn koudgevormde blanke of verzinkte (DIN 17162/95.232) buisprofielen, zonder uitwendig zichtbare lasnaden, voor toepassingen bij vaste ramen en beglazing. Het profiel is samengesteld uit twee stalen profielschelpen, met een wanddikte van 1,5 mm, die onderling worden verbonden door een hoogwaardige, brandwerende, kunststof isolator. Het profiel is volledig opgevuld met een keramische massa. De inbouwdiepte van de profielen bedraagt 70 mm, en de sponninghoogte 22,5 mm.

4.2.2.2 Afwerking

De dagvlakken van de boven- en/of zijlichten kunnen worden afgewerkt door middel van een verflaag.

Metaliseren en moffelen is toegestaan.

4.2.2.3 Beglazing

Elk boven- of zijlicht is voorzien zijn van één of meerdere, boven of naast elkaar geplaatste, rechthoekige of veelhoekige brandwerende beglazingen van onderstaande types:

- Pyrobel 25 (AGC) – dikte: 25 mm.
 - Varianten: Pyrobel 25 EG en isolerende beglazing
- SGG Contraflam (VSGI) – dikte: 25 mm en 26 mm
 - Varianten: isolerende beglazing (SGG Climaplus)
- Pyrostop 60-101, Pyrostop 60-181 en Pyrostop 60-201 (Pilkington) – respectieve diktes: 23 mm en 27 mm
 - Varianten: isolerende beglazing
- Fireswiss Foam 60-23 en Fireswiss Foam 60-27 (Glaströsch)
 - Varianten: gelaagde en isolerende beglazing
- Pyroguard El60 INT et Pyroguard El60 EXT (Pyroguard)
 - Varianten: gelaagde en isolerende beglazing
- Pyroguard T-El60 /25-3 (Pyroguard)
- Pyroguard T-El60 /25-3 VI (IGU) (Pyroguard)

Rondom de beglazing wordt er op de isolator van de profielen een strook zelfklevend schuimvormend product type 451.082. (sectie: 1,8 mm x 14 mm) of een strook zelfklevend schuimvormend product type 451.083 (sectie: 1,8 mm x 40 mm,) aangebracht.

Max. afmetingen voor de beglazing van Janisol C4 bovenlichten	
Hoogte	Breedte
(mm)	(mm)
1200	2300
Verhouding breedte/hoogte: $0,26 \leq \text{breedte/hoogte} \leq 3,52$	

Max. afmetingen van de beglazing van Janisol C4 zijlichten		
Hoogte	Breedte	Oppervlakte
(mm)	(mm)	(m ²)
2865	1915	3,7
Verhouding breedte/hoogte: $0,26 \leq \text{breedte/hoogte} \leq 3,52$		

Deze beglazingen worden geplaatst tussen stalen glaslatten en afgedicht met siliconen of dichting voor "droge" beglazing zoals beschreven in § 3.2.2.

De beglazing(en) kan (kunnen) eventueel vervangen worden door een vol paneel met de volgende samenstelling:

- Vol paneel met een dikte van 39 mm en een maximale oppervlakte van 1 m²: twee gipskartonplaten (dikte: 2 x 18 mm) op beide dagvlakken voorzien van een staalplaat (dikte: 1 mm), onderling verlijmd door middel van lijm type 450.096.

Of:

- Vol paneel met een dikte van 47 mm en maximale afmetingen van 1129 mm x 2364 mm: twee lagen Promatect H met een dikte van 20 en 25 mm op beide dagvlakken voorzien van een staalplaat (dikte: 1 mm), onderling verlijmd door middel van lijm type 450.096.

4.2.2.4 Afmetingen

De toegelaten afmetingen van de boven- en zijlichten worden gegeven in onderstaande tabel. De opgegeven waarden zijn deze tot buitenzijde van het profiel, m.a.w. buitenmaat van het kader.

Max afmetingen Janisol C4 boven- en/of zijpanelen		
	Hoogte	Breedte
	(mm)	(mm)
Zijpaneel	2980	2030
Bovenpaneel	1315	2415

4.2.3 De omlijsting

De omlijstingen kunnen zowel driezijdig (verticale zijden en bovenzijde) als vierzijdig (rondom de deurvleugel) worden uitgevoerd, tenzij door reglementaire bepalingen verboden. In dit geval wordt de onderregel van de deurvleugel identiek aan de bovenregel uitgevoerd.

De omlijsting is opgebouwd uit de profielen vermeld in § 3.2.3.

4.2.4 Hang- en sluitwerk

4.2.4.1 Scharnieren of paumellen

De deurvleugel is aan de omlijsting opgehangen met:

- twee in de hoogte regelbare aanlasscharnieren: type 550.229 (180 mm)
- twee in de hoogte regelbare aanlasscharnieren: type 555.267 (230 mm)
- twee 3D regelbare aanlasscharnieren: type 550.276 (180 mm)
- twee 3D regelbare aanlasscharnieren: type 550.268 (230 mm)
- twee opschroefscharnieren: type 550.250 of 550.286

4.2.4.2 Sluitwerk

- Krukken:

Model en materiaal naar keuze met doorgaande of gedeelde metalen krukstaaf, met of zonder regelschroef, sectie: 9 mm x 9 mm.

- Vingerplaten of rozetten:

Model naar keuze.

- Slot:

De slotgatopening mag niet groter zijn dan nodig voor het inbouwen van het slot.

Dubbele deuren en enkele deuren voorzien van zijpaneel langs de slotzijde dienen te worden voorzien van een tweepuntsluiting zoals beschreven in de inbouwtekeningen in bijlage B ofwel van een combinatie van een éénpuntsluiting met één bi-metaalsluiting Jansen 555.008.

- Normale functie (met wissel, voor toepassing kruk binnen en buiten of kruk binnen – trekker buiten):
 - o 555.196 DIN links
 - o 555.197 DIN rechts
 - o 555.181 DIN links en rechts verstelbaar
- Paniekfunctie (zonder wissel, voor toepassing kruk binnen en buiten):
 - o 555.200 DIN links
 - o 555.201 DIN rechts
 - o 555.184 DIN links
 - o 555.185 DIN rechts
- Paniekfunctie (met wissel, voor toepassing kruk binnen – trekker buiten):
 - o 555.204 DIN links
 - o 555.205 DIN rechts
 - o 555.187 DIN links en rechts verstelbaar
- Volpaniekfunctie voor dubbele deuren (zonder wissel, kruk binnen en buiten):
 - o * 555.208 DIN links
 - o * 555.209 DIN rechts
 - o * 555.190 DIN links
 - o * 555.191 DIN rechts
- Volpaniekfunctie voor dubbele deuren (met wissel, kruk binnen – trekker buiten):
 - o 555.212 (*) DIN links
 - o 555.213 (*) DIN rechts
 - o 555.193 (*) DIN links en rechts verstelbaar

(*): Deze sloten worden enkel toegepast met volpaniek tegenkast 555.395

- 555.380 Kantgrendel voor normale dubbele deuren
- 555.216 Stang naar bovensluiting (deurhoogte < 2500 mm)
- 555.217 idem voor deurhoogte 2500 mm tot 2750 mm
- 555.218 idem voor deurhoogte 2750 mm tot 2870 mm
- 555.214 Bovensluiting
- 555.137 Dievenklauw
- 555.224 Sluitplaat
- 555.001 Bevestigingsplaatjes voor sloten
- 555.002 Bevestigingsplaatjes voor sloten in inox uitvoering (indien slotplaat ook uit inox is)
- 555.385 Koppelgarnituur voor kantgrendel 555.380 of tegenkast 555.395 en onderstang 555.389
- 555.389 Onderstang
- 555.387 Bovenstang 1,5 m voor tegenkast
- 555.388 Bovenstang 2,0 m voor tegenkast
- 555.132 Bovensluiting voor tegenkasten

Enkele deuren zonder zijpaneel langs de slotzijde dienen te worden voorzien van een driepuntsluiting zoals beschreven in de inbouwtekeningen in bijlage C ofwel van een combinatie van een éénpuntsluiting met twee bi-metaalsluitingen Jansen 555.008.

- 555.262 Hoofdslot DIN links
- 555.263 Hoofdslot DIN rechts
- 555.264 Bijzetslot DIN links (2 per deur)
- 555.265 Bijzetslot DIN rechts (2 per deur)
- 555.224 Sluitplaat voor hoofdslot
- 555.266 Sluitplaten voor bijzetsloten
- EFF 819 ingebouwd in Janisol C4 profiel
- EFF 319 ingebouwd in Janisol C4 profiel

4.2.5 Toebehoren

De volgende toebehoren zijn toegelaten, tenzij zij door andere reglementaire bepalingen zouden zijn verboden:

- Opgevezen deurknop.
- Elektrische deuropener
 - Voor enkel hoofdslot
 - o 555.547
 - o 555.548
 - Voor tweepuntsloten
 - o 555.550 (voor enkele deuren)
 - o 555.552 (voor dubbele deuren)
- Automatische deursluiser in geval van brand, met of zonder mechanisme om de deur op te houden
- Opbouwdeurpompen
- Vloerveer: GEZE TS 550 E-IS (zie detail pagina 34/48)
- Sluitregelaars: de dubbele zelfsluitende deuren in geval van brand worden uitgerust met een sluitregelaar
- Anti-paniek stangen
- Draaideurautomaten
- Voor dubbele deuren is het toegelaten de Power Swing-2 van Besam (fail-safe mode d.w.z. de deuren gaan naar gesloten toestand in geval van branddetectie of spanningsuitval) met bi-metaalsluiting Jansen 555.008 toe te passen.

4.2.6 Scheidingswanden

In onderstaande paragraaf wordt een beschrijving gegeven van de lichte scheidingswanden waarin de hierboven beschreven deurelementen kunnen geplaatst worden. De lichte scheidingswanden vallen niet onder deze technische goedkeuring met certificaat.

De brandweerstand van de hieronder beschreven wanden dient door een afzonderlijk beproevingsverslag of certificaat te worden aangetoond.

4.2.6.1 Janisol C4 beglaasde scheidingswand (Rf 1h – EI 60)

4.2.6.1.1 Samenstelling

Zie § 4.2.2.1

4.2.6.1.2 Afwerking

Zie § 4.2.2.2

4.2.6.1.3 Beglazing

Zie § 4.2.2.3

De maximale afmetingen van elke beglazing worden weergegeven in onderstaande tabel:

Max. afmetingen van de beglazing van Janisol C4 wanden		
Hoogte	Breedte	Oppervlakte
(mm)	(mm)	(m ²)
2865	2290	3,7
Verhouding breedte/hoogte: $0,26 \leq \text{breedte/hoogte} \leq 3,52$		

Rondom de beglazing wordt er op de isolator van de profielen een strook zelfklevend schuimvormend product type 451.082. (sectie: 1,8 mm x 14 mm of type 451.083 een strook (sectie: 1,8 mm x 40 mm, aangebracht.

De beglazingen worden geplaatst tussen stalen glaslatten en afgedicht met siliconen of dichting voor "droge" beglazing zoals beschreven in § 3.2.2.

De beglazing(en) kan (kunnen) eventueel vervangen worden door een vol paneel met de volgende samenstelling:

- Vol paneel met een dikte van 39 mm en een maximale oppervlakte van 1 m²: twee gipskartonplaten (dikte: 2 x 18 mm) op beide dagvlakken voorzien van een staalplaat (dikte: 1 mm), onderling verlijmd door middel van lijm type 450.096.

Of:

- Vol paneel met een dikte van 47 mm en maximale afmetingen van 1129 mm x 2364 mm: twee lagen Promatect H met een dikte van 20 en 25 mm op beide dagvlakken voorzien van een staalplaat (dikte: 1 mm), onderling verlijmd door middel van lijm type 450.096.

4.2.6.1.4 Afmetingen

De maximaal toegelaten afmetingen van de beglaasde wand worden weergegeven in onderstaande tabel:

Maximale afmetingen van Janisol C4 wanden	
Hoogte	Breedte
(mm)	(mm)
4000	onbeperkt

4.2.6.1.5 Deurgeheel

In deze lichte scheidingswanden zijn zowel enkele als dubbele deuren toegelaten.

4.2.6.1.5.1 De deurvleugel

De constructie van de deurvleugel(s) is identiek aan deze beschreven in § 4.2.1.

4.2.6.1.5.2 De omlijsting

De omlijsting is opgebouwd uit de profielen vermeld in § 3.2.3.

4.2.6.1.5.3 Toebehoren

Zie § 4.2.5

4.2.6.2 Beglaasde wanden met structurele beglazing Janisol C4 (Rf 1 h – EI 60)

4.2.6.2.1 Samenstelling

Zie § 4.2.2.1

4.2.6.2.2 Afwerking

Zie § 4.2.2.2

4.2.6.2.3 Beglazing

Elke zijdelingse wand is voorzien van meerdere, naast elkaar geplaatste, rechthoekige, brandwerende beglazingen van onderstaande types:

- Pyrobel 25 VL (AGC), dikte: 26 mm.
- Pyrobel 25 EG VL (AGC), dikte: 30 mm.
- Contraflam Structure 60/31 (VSGI), dikte: 31 mm.
- Contraflam Structure 60/33 (VSGI), dikte: 33 mm.

De maximaal toegelaten afmetingen voor elk type beglazing worden weergegeven in onderstaande tabel:

Maximale afmetingen voor de structurele beglazingen		
	Hoogte	Breedte
	(mm)	(mm)
Pyrobel 25 VL (Vision Line)	2850	1200
Pyrobel 25 EG VL (Vision Line)	2850	1000
Contraflam Structure 60/31	2865	1250
Contraflam Structure 60/33	3750	1300
Verhouding breedte/hoogte: $0,26 \leq \text{breedte/hoogte} \leq 3,52$		

4.2.6.2.4 Afmetingen

De maximaal toegelaten afmetingen van de beglaasde wanden uitgevoerd met structurele beglazing, worden weergegeven in onderstaande tabel:

Maximale afmetingen van Janisol C4 wanden in structurele beglazing	
Hoogte	Breedte
(mm)	(mm)
In functie van de maximale hoogte van de beglazing	onbeperkt

4.2.6.2.5 Deurgeheel

In dit type beglaasde wand zijn volgende deuren toegelaten:

- Enkele deuren met of zonder bovenpaneel;
 - Dubbele deuren met of zonder bovenpaneel.
- De hoogte van het deurgeheel (deurvleugel(s) met of zonder bovenpaneel) stemt overeen met de hoogte van de wand uitgevoerd in structurele beglazing.

4.2.6.2.5.1 De deurvleugel

De constructie van de deurvleugel(s) is identiek aan deze beschreven in § 4.2.1.

4.2.6.2.5.2 De omlijsting

De omlijsting is opgebouwd uit de profielen vermeld in § 3.2.3.

4.2.6.2.5.3 Toebehoren

Zie § 4.2.5

4.2.6.3 Gipskartonwand

De deurgehelen van het type B zoals hierboven beschreven (§ 4.2) met uitzondering van de deurgehelen in beglaasde wanden met structurele beglazing Janisol C4 (§ 4.2.6) kunnen worden geplaatst in gipskartonwanden, zoals hieronder beschreven.

De scheidingswand bestaat uit een metalen raamwerk, aan beide zijden bekleed met twee lagen gipskartonplaten. Zie hiervoor als basis doorsnede 9.1.

4.2.6.3.1 Metalen raamwerk

Het metalen raamwerk uit metalen profielen bestaat uit twee horizontale randprofielen, twee randstijlen en tussenstijlen.

De bovenste en onderste dwarsregel bestaan uit een verzinkt stalen U-profiel met een minimale sectie van 40 x 50 x 40 x 0,6 mm. De rand- en tussenstijlen bestaan uit verzinkt stalen C-profielen met een minimale sectie van 6 x 48 x 48,8 x 51 x 6 x 0,6 mm.

De randprofielen worden om de 800 mm aan de muur bevestigd met behulp van schroeven en bijbehorende PVC pluggen. Tussen de randprofielen en de muur worden twee soepele isolatiebanden (handelsnaam PE/30) met een initiële sectie van 30 mm x 6 mm samengedrukt.

De tussenstijlen worden met een maximale asafstand van 600 mm tussen de dwarsregels geklemd.

Langs beide zijden van de deuropening worden twee verticale stijlen (C-profielen, minimale sectie 6 x 48 x 48,8 x 51 x 1,5 mm, of buisprofielen, minimale sectie 50 x 50 x 3 mm) aangebracht. Bovenaan en eventueel onderaan de deuropening wordt een dwarsregel (U-profielen, minimale sectie 40 x 50 x 40 x 1,5 mm) aangebracht.

Het randprofiel waarop de aansluiting met de deuromlijsting wordt bevestigd, wordt bijkomend voorzien van een platte stalen strip (breedte 50 mm, dikte: 5 mm – dikte randprofiel). Ter plaatse van een aansluiting langs de slotzijde of de scharnierzijde van een dienstvleugel wordt deze strip doorlopend aangebracht. Ter plaatse van een aansluiting langs de scharnierzijde van een standvleugel of een vast zijpaneel of raam mogen deze strips in een lengte van 100 mm worden aangebracht ter plaatse van elke verankering. (zie doorsnede 9.1.)

4.2.6.3.2 De wandpanelen

Beide zijden van het raamwerk worden bekleed met 2 lagen gipskartonplaten (dikte: 2 x 12,5 mm). De eerste laag gipskartonplaten worden om de 500 mm à 600 mm aan de stijlen geschroefd met behulp van zelftappende schroeven met een lengte van 25 mm. De tweede laag gipskartonplaten worden om de 200 mm à 250 mm aan de stijlen geschroefd met behulp van zelftappende schroeven met een lengte van 35 mm.

De platen van beide lagen worden met verspringende voegen aangebracht.

De voegen tussen de gipskartonplaten van de buitenste laag en tussen de gipskartonplaten en de muur worden afgewerkt met voegband en voeggips. De schroefkoppen worden eveneens afgewerkt met hetzelfde voeggips.

4.2.6.3.3 De isolatie

De ruimte tussen de gipskartonplaten kan eventueel worden opgevuld met glas- of rotswol.

4.2.6.3.4 Deurgeheel

In deze lichte scheidingswanden zijn volgende deuren toegelaten:

- Enkele of dubbele deuren Rf ½ h met bovenpaneel en/of zijpaneel Rf 1 h.
- Dubbele deur met of zonder bovenpaneel.
- Deurgehelen geplaatst in een beglaasde wand Rf 1 h (§ 4.2.6.1), met uitzondering van beglaasde wanden Rf 1 h met structurele beglazing (§ 4.2.6.2)

4.2.6.3.4.1 De deurvleugel

De constructie van de deurvleugel(s) is identiek aan deze beschreven in § 4.2.1.

4.2.6.3.4.2 De boven/zijpanelen

De constructie van de boven- of zijpanelen is identiek aan deze beschreven in § 4.2.2.

4.2.6.3.4.3 De omlijsting

De omlijsting is opgebouwd uit de profielen vermeld in § 3.2.3.

4.2.6.3.4.4 Toebehoren

Zie § 4.2.5

5 Vervaardiging

De deurvleugels, de omlijsting, de bovenpanelen en zijpanelen worden vervaardigd in de productiecentra die aan het bureau zijn meegedeeld en die zijn vermeld in de controleovereenkomst afgesloten met ANPL, en worden gemerkt zoals beschreven in § 2.2.

Het hang- en sluitwerk wordt met de deurvleugels meegeleverd.

6 Plaatsing

De deuren dienen opgeslagen, behandeld en geplaatst te worden zoals voorzien in STS 53.1 voor gewone binnendeuren met inachtnaam van de hieronder vermelde plaatsingsvoorschriften.

6.1 De muuropening

- De afmetingen van de muuropening worden zo bepaald dat de deuren kunnen worden geplaatst zoals beschreven in deze paragraaf.
- De zijanten van de muuropening zijn effen.
- De vlakheid van de vloer moet de beweging van de deur toelaten met de in § 6.4 voorgeschreven speling.

6.2 Plaatsing van de omlijsting of de deurmodules

- De omlijstingen zijn conform de voorschriften van § 4.1.3 en § 4.2.3. Zij worden geplaatst in muren uit beton of metselwerk met een minimale dikte van 90 mm; of de in § 4.1.6 en § 4.2.6 beschreven scheidingswanden.
- De omlijsting wordt bevestigd met pluggen of doken (Zie doorsnede 9.3).
- De opening tussen de omlijsting en de muur wordt volledig opgevuld met rotswol of keramische wol en afgewerkt met siliconen of met een metalen afwerkingsprofiel.

6.3 Plaatsing van de deurvleugel

- De deurvleugels zijn conform de voorschriften van § 4.1.1 en § 4.2.1.
- Het merk van overeenkomstigheid BENOR/ATG bevindt zich op de bovenste helft van de smalle kant van de deurvleugel langs de scharnierzijde.
- Insnijden, uitsnijden, doorboren, inkorten of versmallen, verhogen en verbreden van de deurvleugel door de plaatser zijn niet toegelaten.
- Elke andere onvermijdelijke aanpassing moet door de fabrikant uitgevoerd worden conform de voorschriften van onderhavige goedkeuring.

6.3.1 Scharnieren

Men gebruikt ten minste het aantal scharnieren zoals opgegeven in § 4.1.4.1 en § 4.1.4.2. Desgevallend kan een bijkomende scharnier worden geplaatst.

De uiterste scharnieren bevinden zich op 200 mm van de boven- en onderzijde van de deurvleugel (tolerantie van ca. 50 mm is toegelaten).

6.3.2 Sluitwerk

Het toegelaten sluitwerk is beschreven in § 4.1.4.2 en § 4.2.4.2.

6.3.3 Toebehoren

Toegelaten toebehoren: zie § 4.1.5 en § 4.2.5. De opschroefbare scharnieren worden op de deurvleugel bevestigd met bouten die worden bevestigd in klinknagels, voorzien van inwendige schroefdraad, die in het metalen deurekader zijn bevestigd; alle andere toebehoren worden bevestigd met zelftappende schroeven.

6.4 Speling

De maximaal toegelaten spelingen worden gegeven in onderstaande tabel.

De speling tussen de deurvleugel(s) en de omlijsting, tussen de deurvleugels van een dubbele deur en tussen de deurvleugels en het bovenpaneel, zoals weergegeven in onderstaande tabel, is deze gemeten ter plaatse van één van de dagvlakken van de deurvleugel (zie speling X in figuur 2).

De maximaal toegelaten speling tussen de deurvleugel(s) en de vloer dient bij de deur in gesloten toestand over de volledige dikte van de deurvleugel te worden gerespecteerd.

Teneinde na plaatsing het slepen van de deurvleugel op de vloer te voorkomen, dient de afwerking van de vloer te worden uitgevoerd, rekening houdend met de draairichting, aangeduid op de plannen, zodat de maximaal toegelaten speling, zoals beschreven in onderstaande tabel kan gerespecteerd worden.

Hiertoe mag de vloer in de zwaai van de deur slechts beperkt oplopen.

Deze dient door de bedrijven verantwoordelijk voor de nivellering van de vloer zodanig uitgevoerd te worden dat het maximaal verschil tussen het laagste punt van de vloer onder de deur in gesloten toestand (zone 1 in fig. 3) en het hoogste punt in de zwaai van de deur (zone 2 in fig. 3), niet groter is dan de maximaal toegelaten speling tussen de deurvleugel en de vloer, verminderd met 2 mm.

Maximaal toegelaten spelingen (mm)	
Tussen deurvleugel(s) en omlijsting	7
Tussen deurvleugels van een dubbele deur	5
Tussen deurvleugel(s) en het bovenlicht	7
Tussen de deurvleugel(s) en de vloer (*)	5
(*): Enkel een harde en vlakke vloerbekleding (zoals tegels, parket, beton, linoleum), is toegelaten onder de deur.	

De spelingen worden gemeten in elk punt met behulp van een kaliber met een breedte van 10 mm.

7 Prestaties

De prestaties van de hiervoor beschreven deuren werden vastgesteld op basis van de volgende normen.

7.1 Weerstand tegen brand

NBN 713.020 "Weerstand tegen brand van bouwelementen", uitgave 1968 en add. 1 uitg. 1982 – Rf ½ h.

7.2 Prestaties volgens STS 53.1 "Deuren"

De proeven werden uitgevoerd volgens de STS 53.1-specificaties "Deuren", uitgave 2006, tenzij anders vermeld.

7.2.1 Dimensionele eisen

7.2.1.1 Toleranties op de afmetingen en afwijkingen van de haaksheid

Volgens NBN EN 951 en NBN EN 1529: klasse 2.

7.2.1.2 Afwijkingen van de algemene en de plaatselijke vlakheid

Volgens NBN EN 952 en NBN EN 1530: klasse 2.

7.2.2 Functionele eisen

7.2.2.1 Weerstand tegen verticale hoekbelasting (1000 N)

Volgens NBN EN 947 en NBN EN 1192: voor deze proef voldoet de deur aan de criteria voor de klasse 4.

7.2.2.2 Weerstand tegen statische torsie (350 N)

Volgens NBN EN 948 en NBN EN 1192: voor deze proef voldoet de deur aan de criteria voor de klasse 4.

7.2.2.3 Weerstand tegen schokken van zachte en zware voorwerpen (150 J)

Volgens NBN EN 949 en NBN EN 1192: voor deze proef voldoet de deur aan de criteria voor de klasse 4.

7.2.2.4 Weerstand tegen schokken van harde voorwerpen (8 J)

Volgens NBN EN 950 en NBN EN 1192: voor deze proef voldoet de deur aan de criteria voor de klasse 4.

7.2.2.5 Proef op herhaald openen en sluiten

Volgens NBN EN 1191 en NBN EN 12400: klasse: 6 (200000 cycli).

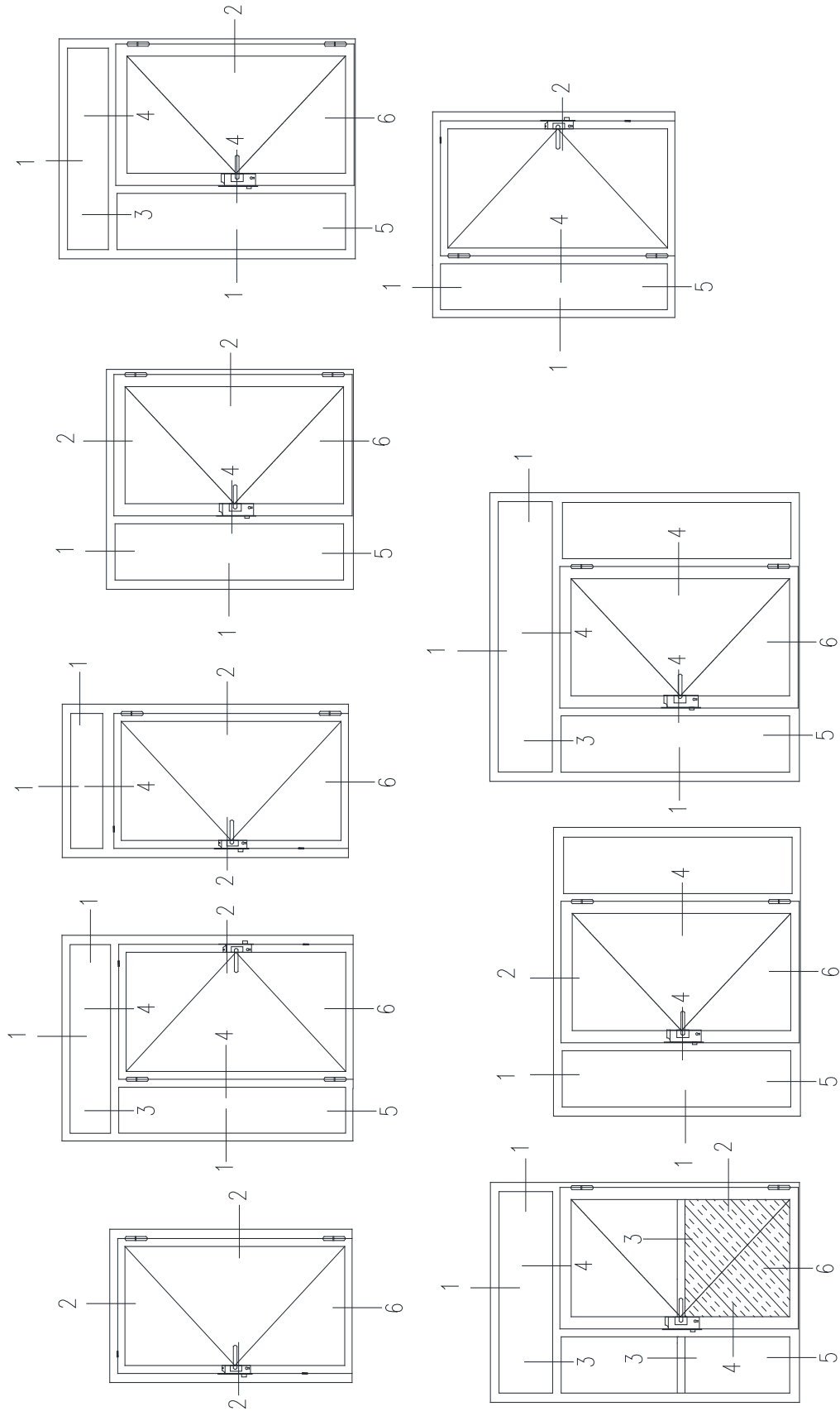
7.3 Besluit

Metalen draaideuren JANSEN JANISOL 2		
Prestatie	Klasse STS 53.1	EN-normen
Brandweerstand	Rf ½ h	
Afmetingen en haaksheid	D2	2
Vlakheid	V2	2
Mechanische weerstand	M4	4
Gebruiksfrequentie	f6	6

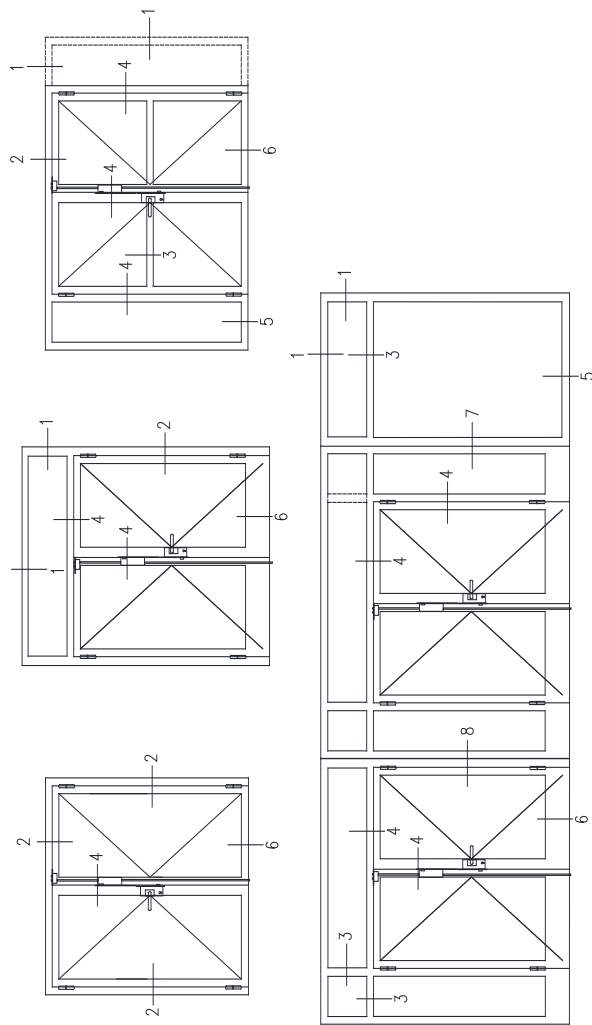
8 Voorwaarden

- A.** De Technische Goedkeuring heeft uitsluitend betrekking op het product vermeld op de voorpagina van deze Technische Goedkeuring
- B.** Enkel de Goedkeuringshouder en desgevallend de Verdelers kunnen aanspraak maken op de Technische Goedkeuring.
- C.** De Goedkeuringshouder en desgevallend de Verdelers mogen geen gebruik maken van de naam en het logo van de BUtgb, het ATG-merk, de Technische Goedkeuring of het goedkeuringsnummer, voor productbeoordelingen die niet in overeenstemming zijn met de Technische Goedkeuring of voor een product, kit of systeem alsook de eigenschappen of kenmerken ervan, die niet het voorwerp uitmaken van de Technische Goedkeuring.
- D.** Informatie die door de Goedkeuringshouder, de Verdelers of een erkende aannemer, of hun vertegenwoordigers, op welke wijze dan ook, ter beschikking wordt gesteld van (potentiële) gebruikers (bv. bouwheren, aannemers, architecten, voorschrijvers, ontwerpers, ...) van het product, die het voorwerp zijn van de Technische Goedkeuring, mag niet onvolledig of in strijd zijn met de inhoud van de Technische Goedkeuring, noch met informatie waarnaar in de Technische Goedkeuring wordt verwezen.
- E.** De Goedkeuringshouder is steeds verplicht tijdig eventuele aanpassingen aan de grondstoffen en producten, de verwerkingsrichtlijnen, het productie- en verwerkingsproces en/of de uitrusting, voorafgaandelijk aan de BUtgb, de Goedkeurings- en de Certificatieoperator bekend te maken. Afhankelijk van de meegedeelde informatie kunnen de BUtgb, de Goedkeurings- en de Certificatieoperator oordelen dat de Technische Goedkeuring al dan niet moet worden aangepast.
- F.** De Technische Goedkeuring kwam tot stand op basis van de beschikbare technische en wetenschappelijke kennis en informatie, aangevuld door informatie ter beschikking gesteld door de aanvrager en vervolledigd door een goedkeuringsonderzoek dat rekening houdt met het specifieke karakter van het product. Niettemin blijven de gebruikers verantwoordelijk voor de selectie van het product, zoals beschreven in de Technische Goedkeuring, voor de specifieke door de gebruiker beoogde toepassing.
- G.** Verwijzingen naar de Technische Goedkeuring dienen te gebeuren aan de hand van de ATG-aanwijzer (ATG 2420) en de geldigheidstermijn.
- H.** De BUtgb, de Goedkeuringsoperator en de Certificatieoperator kunnen niet aansprakelijk worden gesteld voor enige schade of nadelig gevolg veroorzaakt aan derden (o.m. de gebruiker) ingevolge het niet nakomen door de Goedkeuringshouder of de Verdelers van de bepalingen van dit artikel 8.

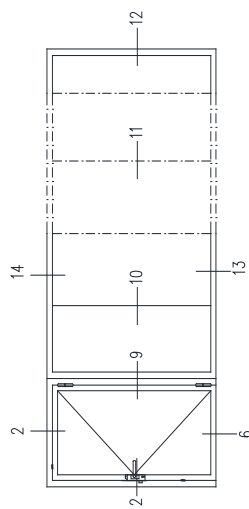
Overzicht doorsneden - Enkele deuren



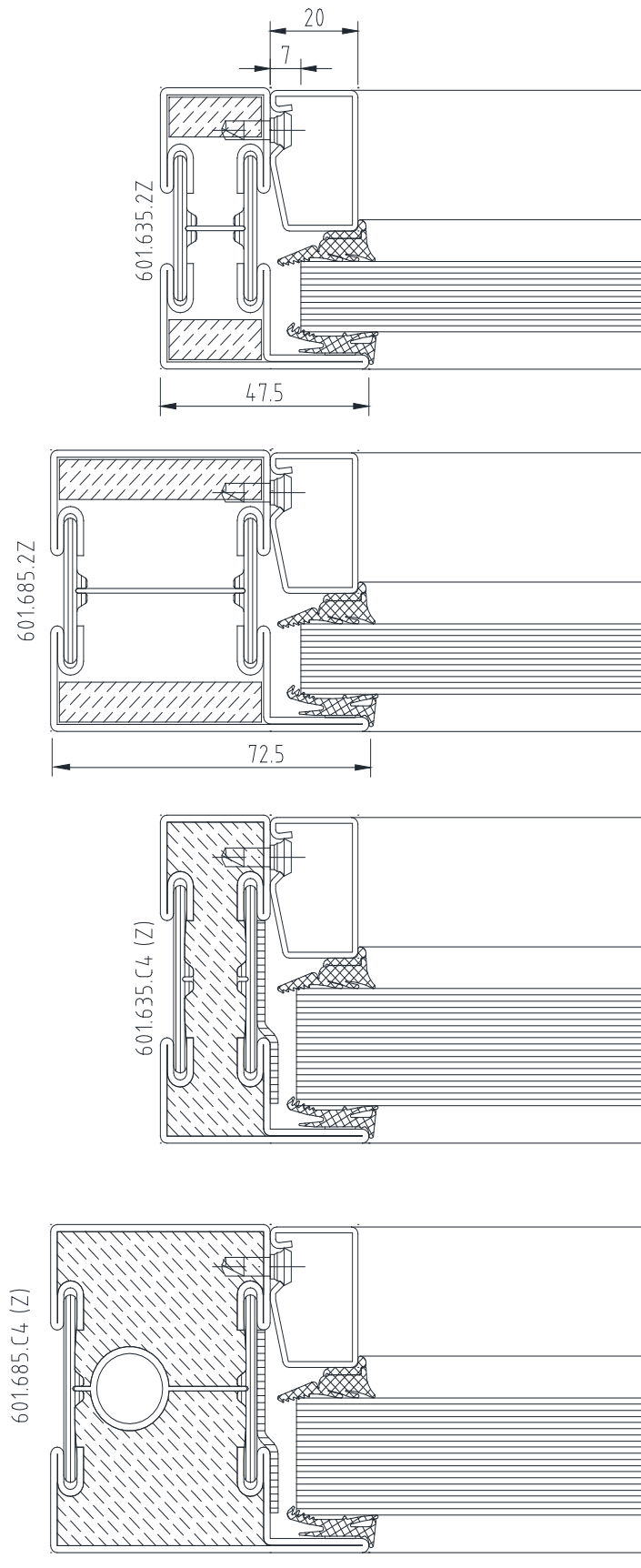
Overzicht doorsneden – Dubbele deuren



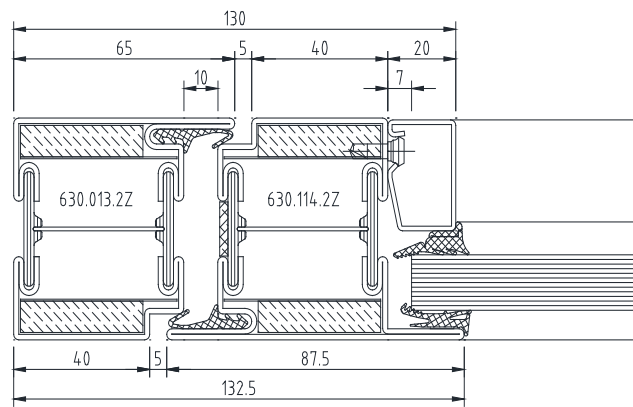
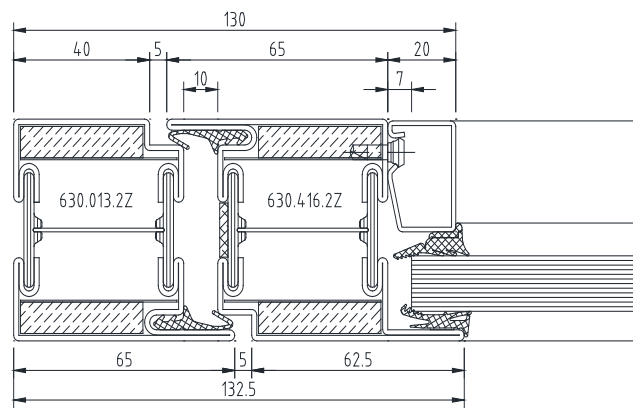
Overzicht doorsneden – Met zijpaneel



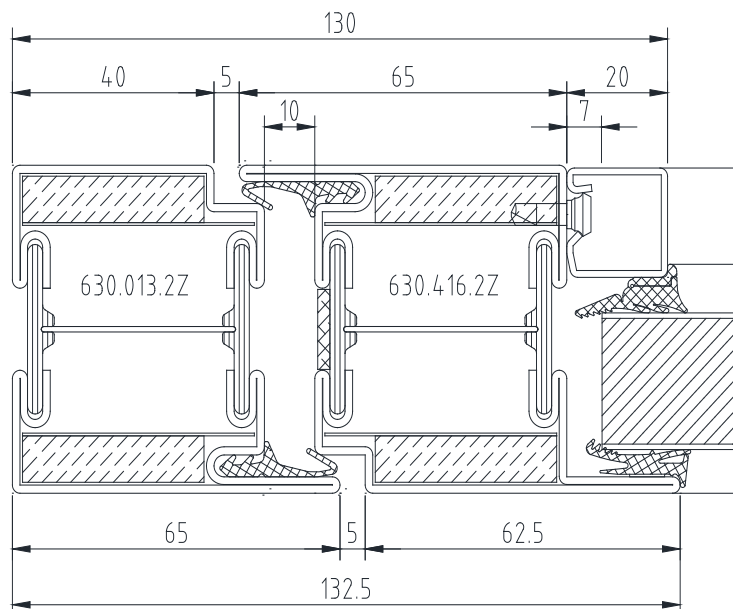
Doorsnede 1 – Janisol 2 / Janisol 3



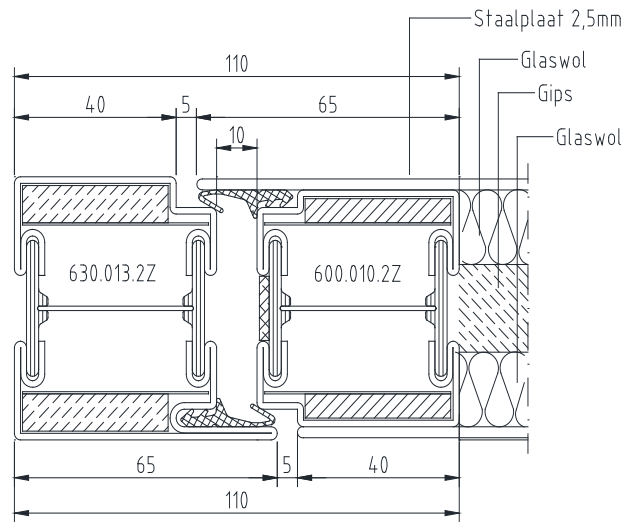
Doorsnede 2 – Janisol 2



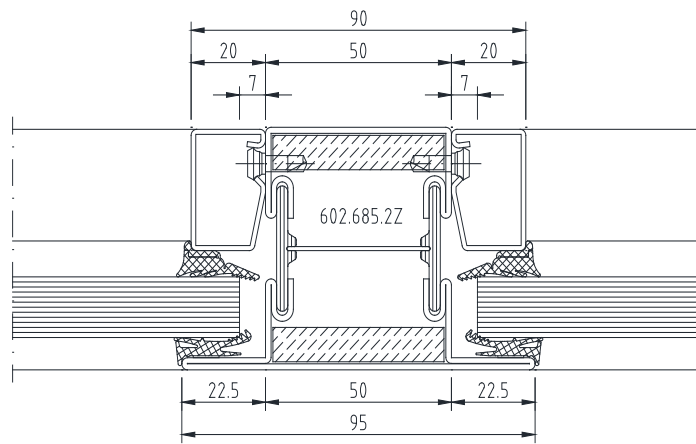
Doorsnede 2.1 – Janisol 2



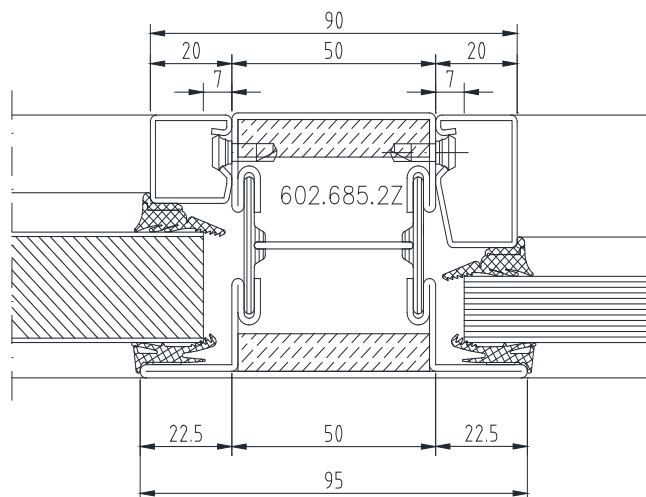
Doorsnede 2.2 – Janisol 2



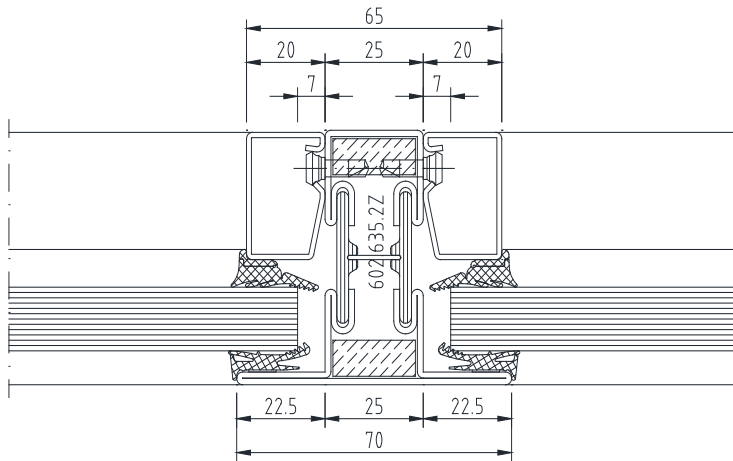
Doorsnede 3 – Janisol 2



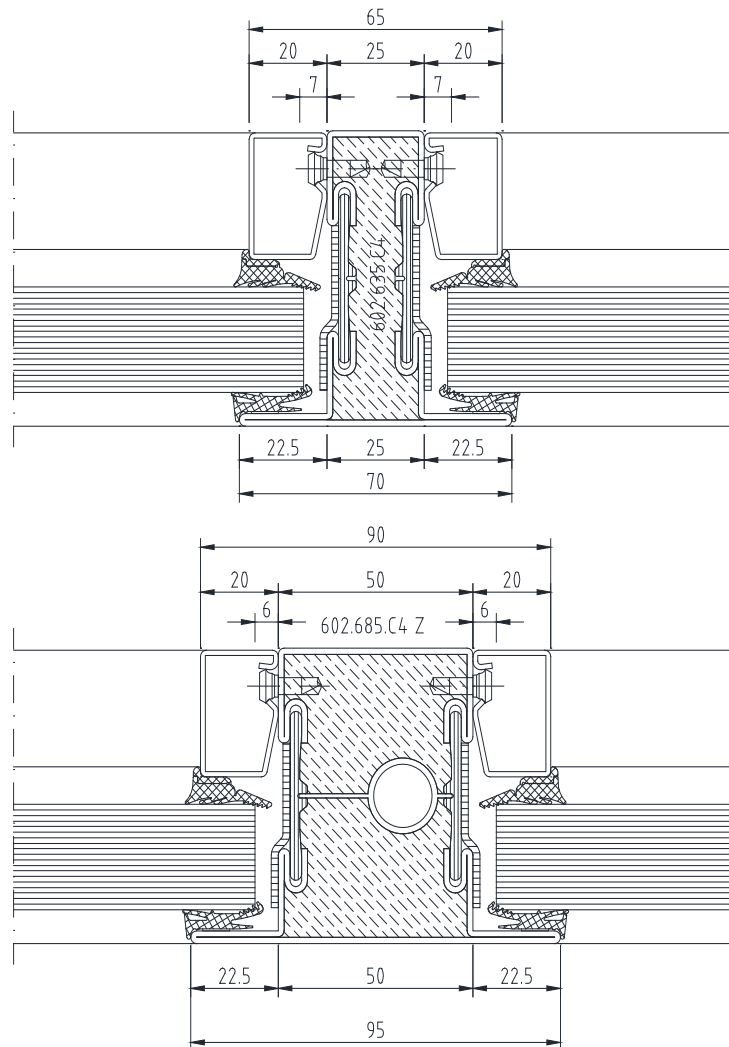
Doorsnede 3.1 – Janisol 2



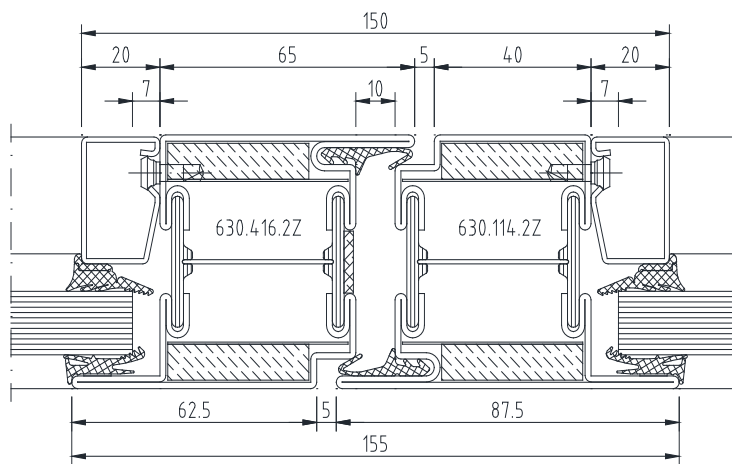
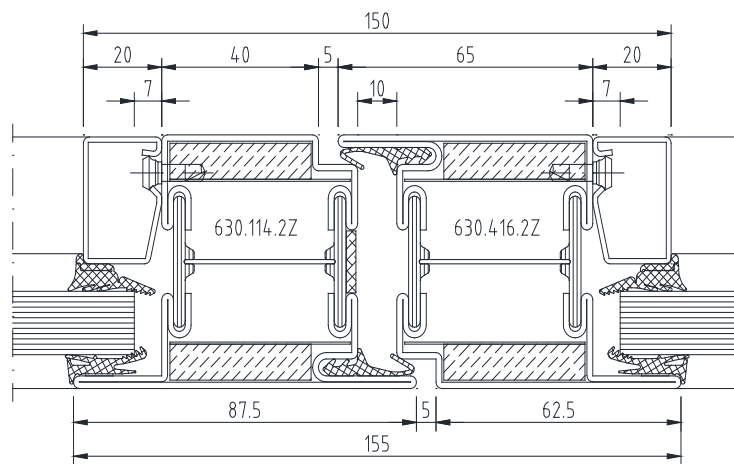
Doorsnede 3.2 – Janisol 2



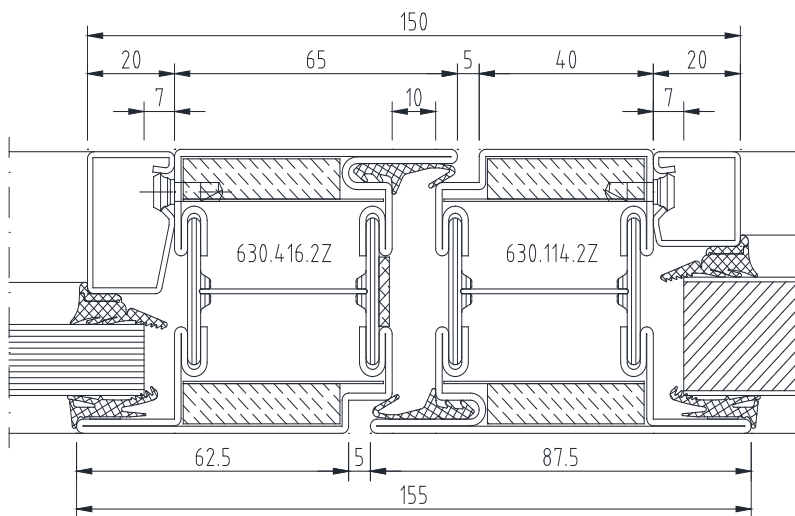
Doorsnede 3.3 – Janisol C4



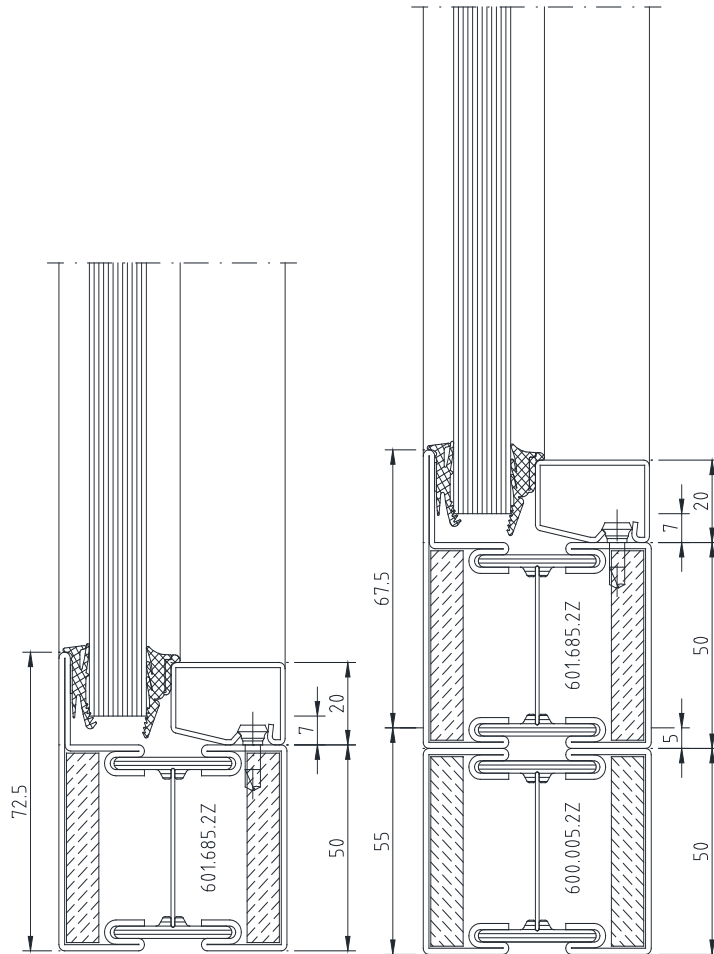
Doorsnede 4 – Janisol 2



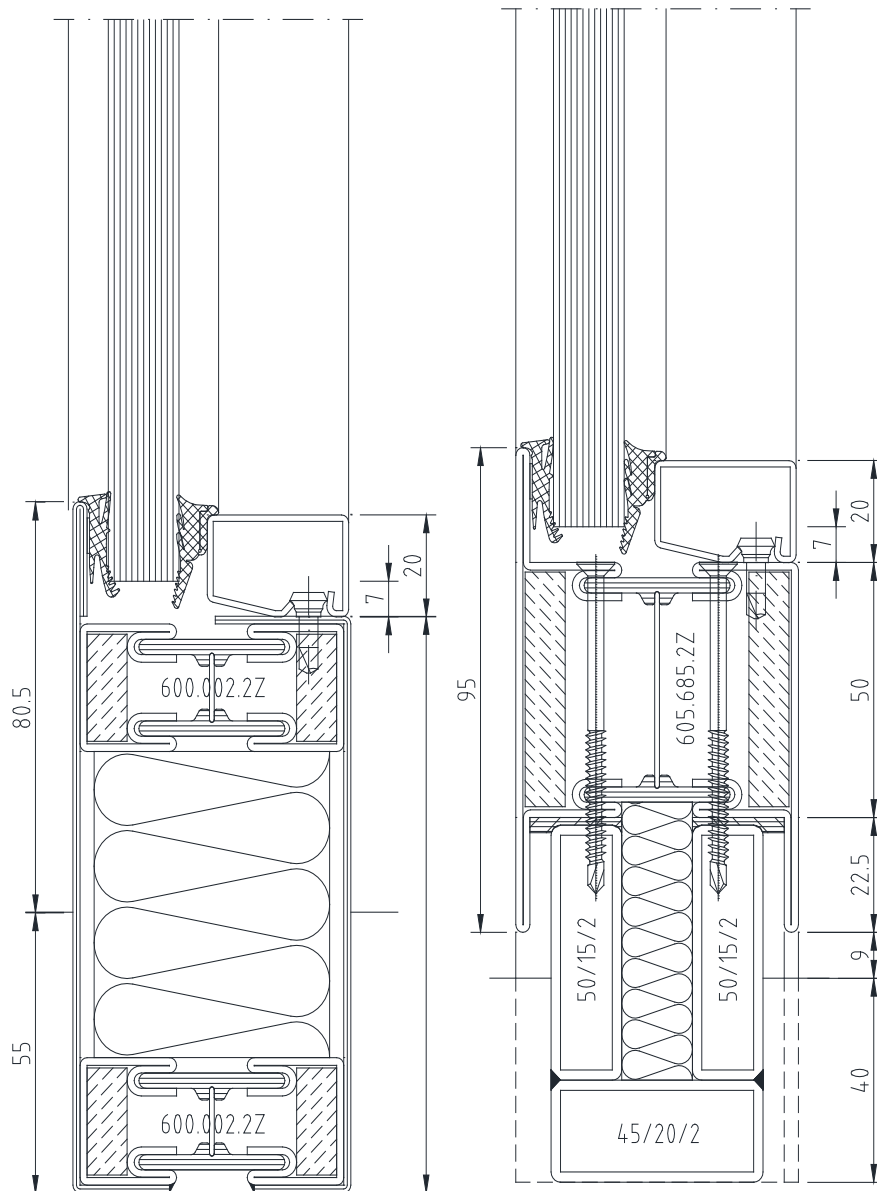
Doorsnede 4.1 – Janisol 2



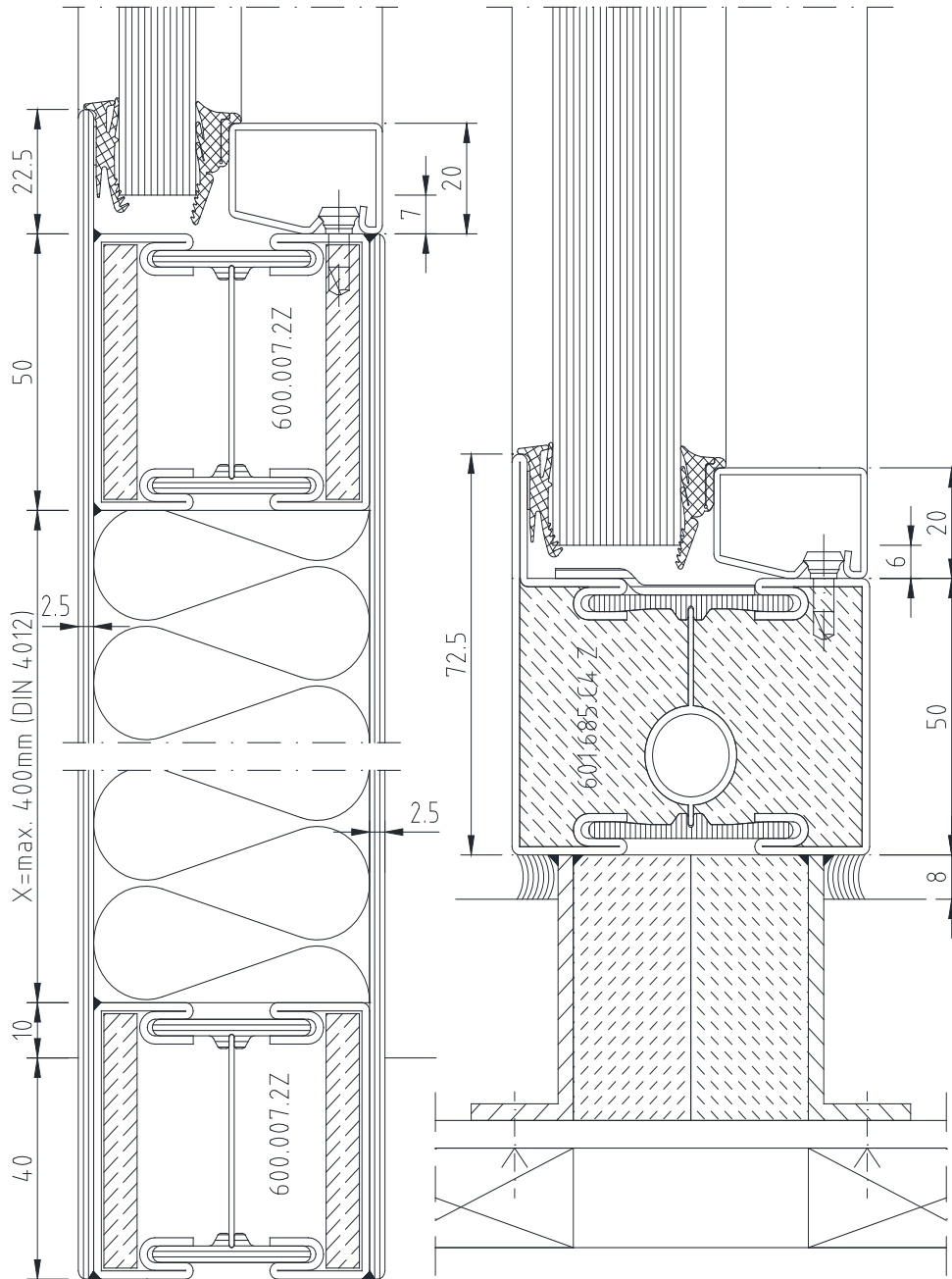
Doorsnede 5 – Janisol 2



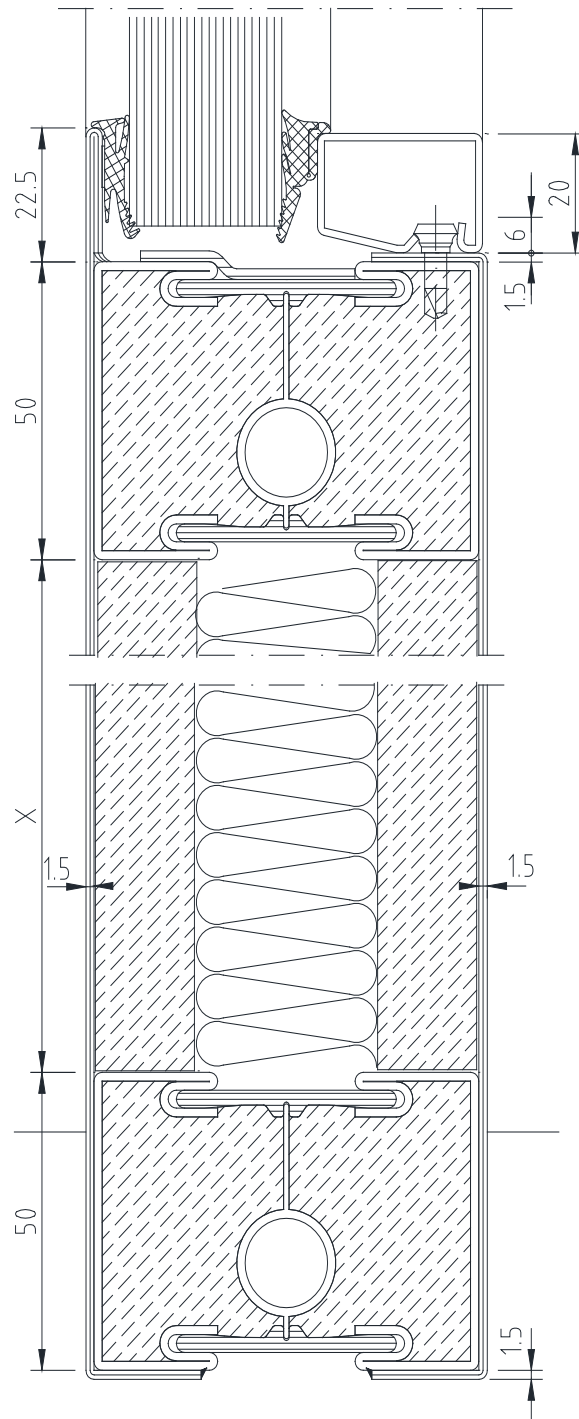
Doorsnede 5.2 – Janisol 2



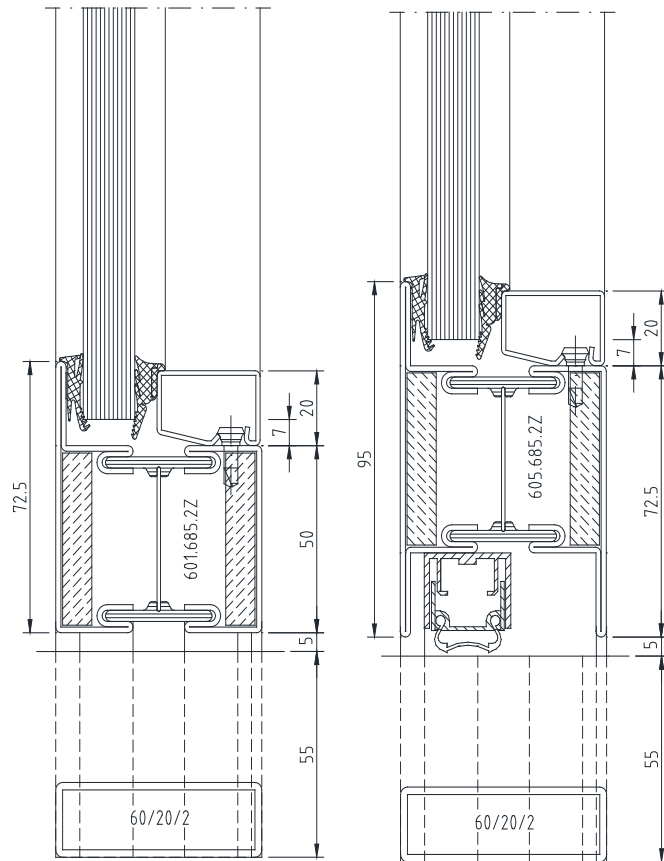
Doorsnede 5.3 – Janisol 2 / Janisol C4



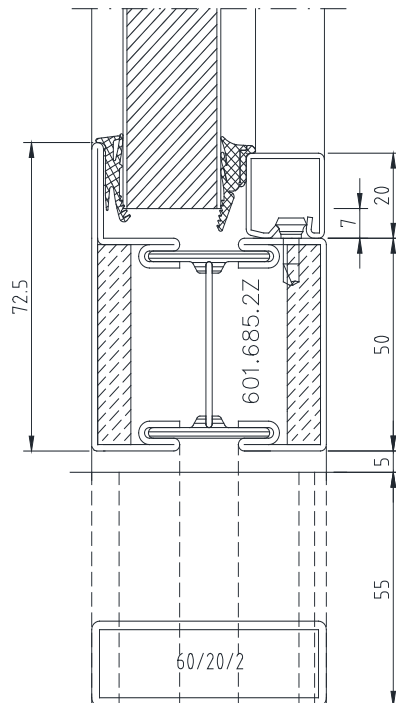
Doorsnede 5.4 – Janisol C4



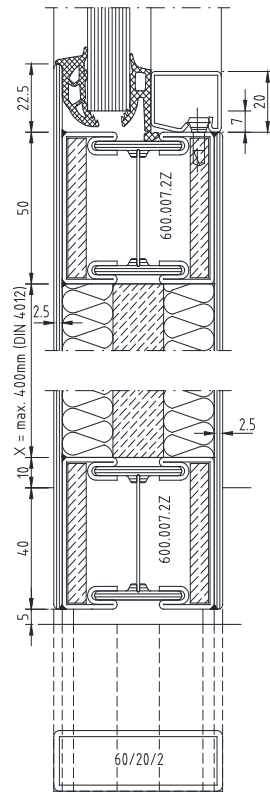
Doorsnede 6 – Janisol 2



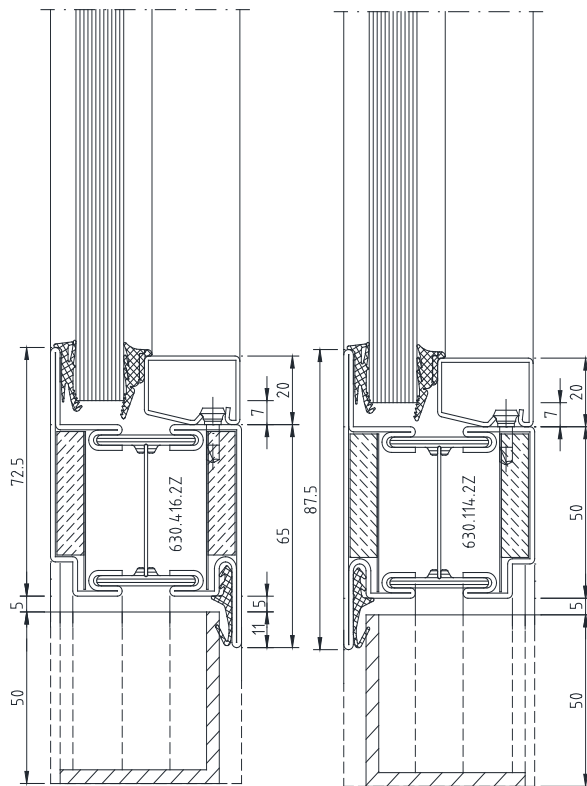
Doorsnede 6.1 – Janisol 2



Doorsnede 6.2 – Janisol 2

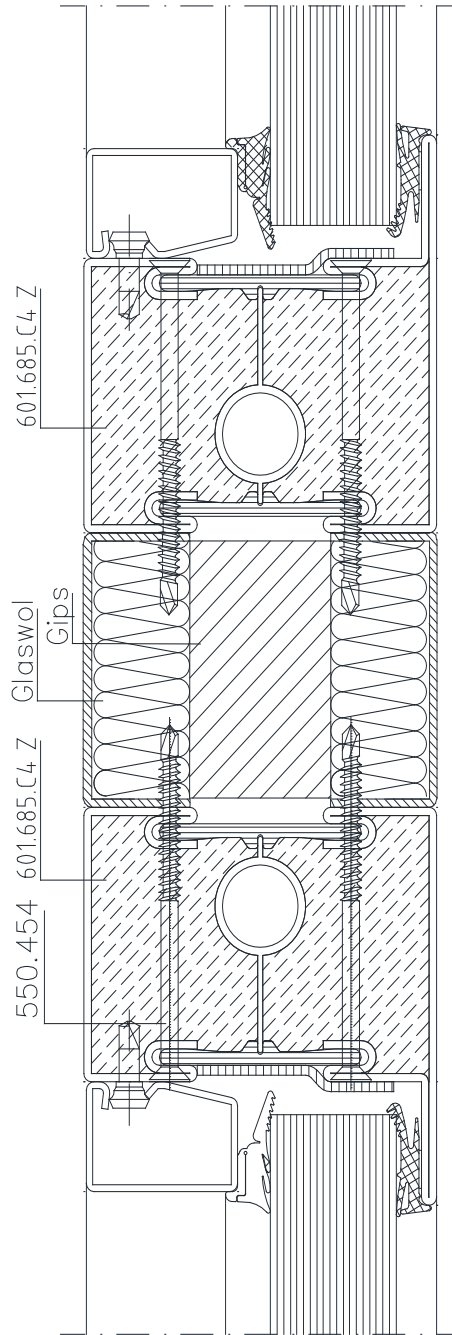


Doorsnede 6.3 – Janisol 2

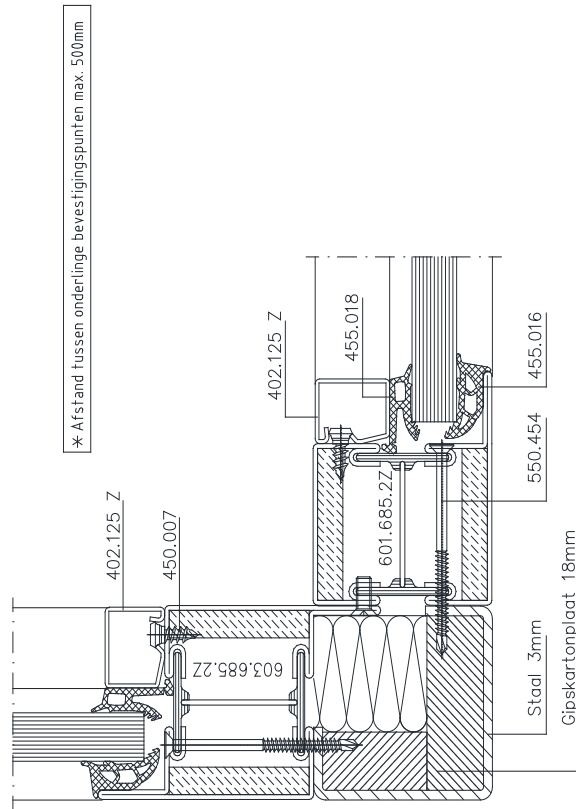


Doorsnede 7.1.1 – Janisol C4

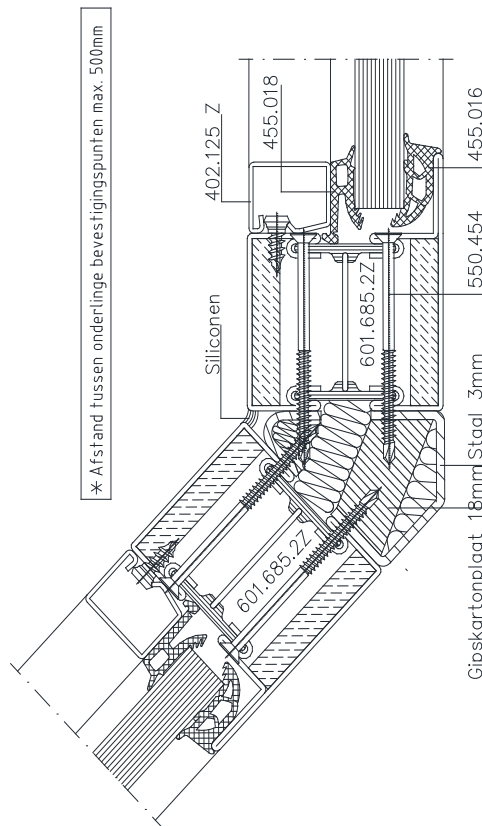
* Afstand tussen onderlinge bevestigingspunten max. 500mm



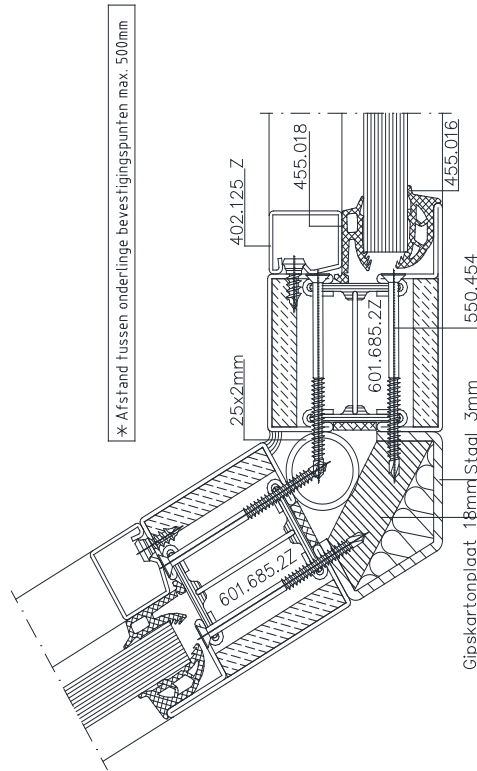
Doorsnede 7.1.2 – Janisol 2



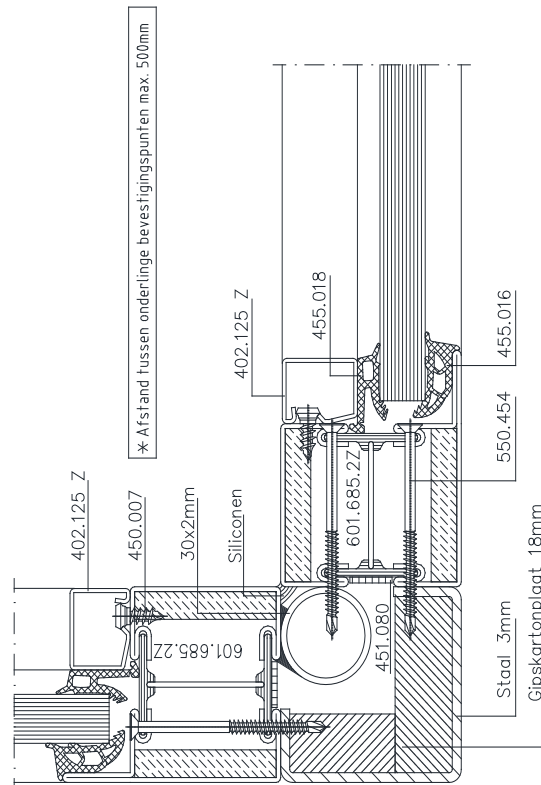
Doorsnede 7.1.3 – Janisol 2



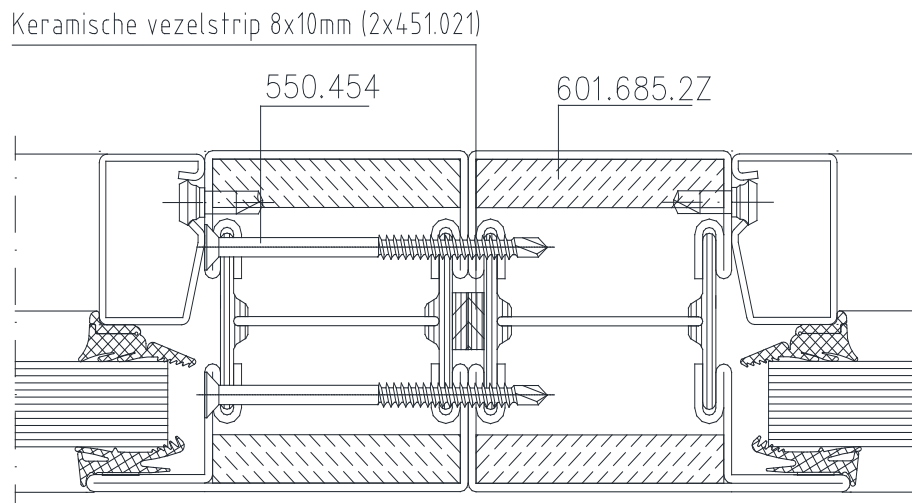
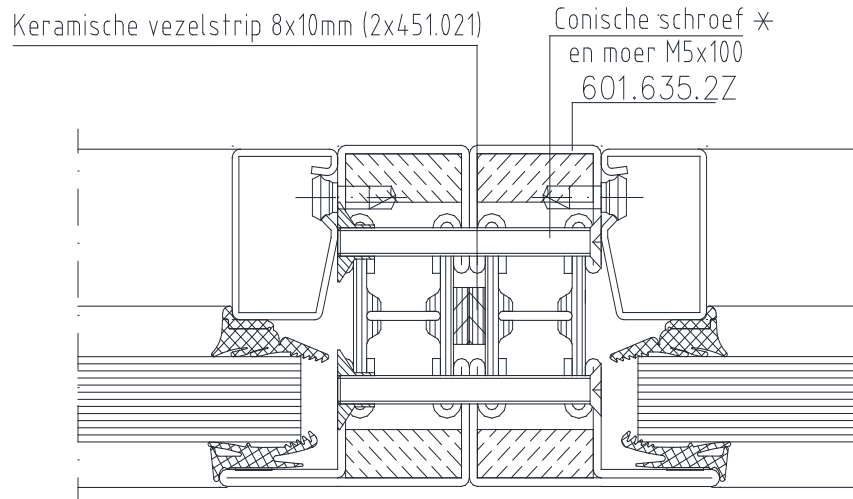
Doorsnede 7.1.4 – Janisol 2



Doorsnede 7.1.5 – Janisol 2



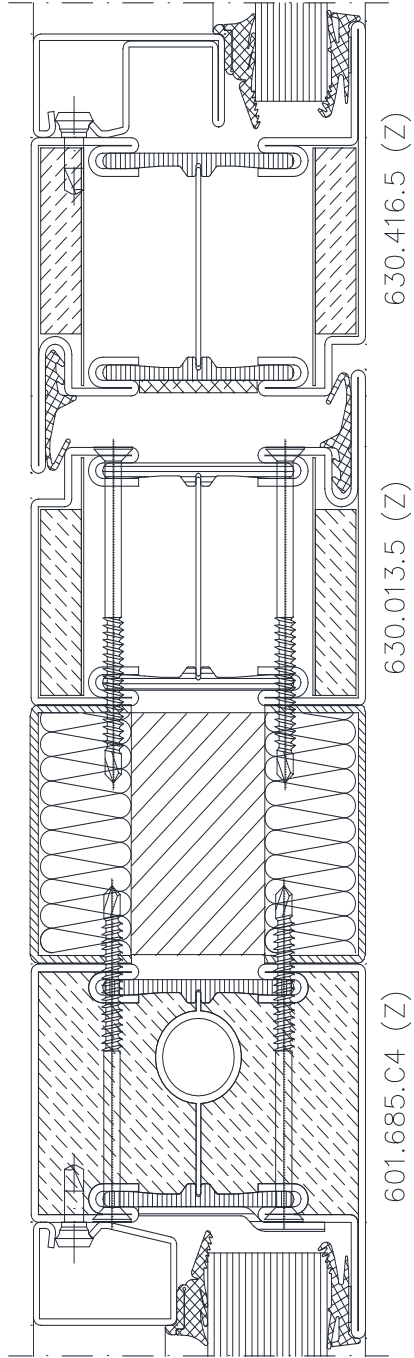
Doorsnede 7.2 – Janisol 2



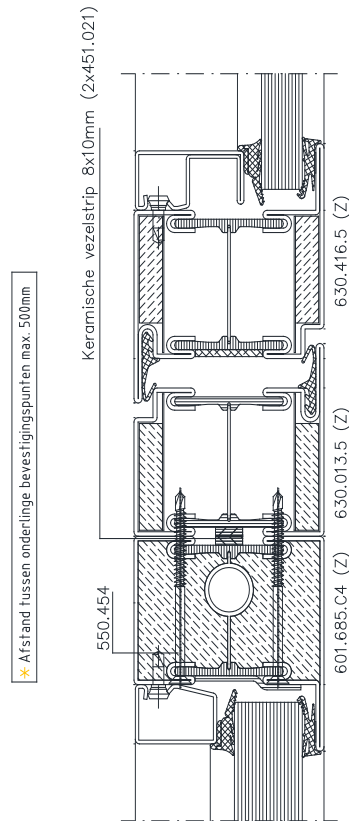
* Afstand tussen onderlinge bevestigingspunten max. 500mm

Doorsnede 8.1 – Janisol 2 / Janisol C4

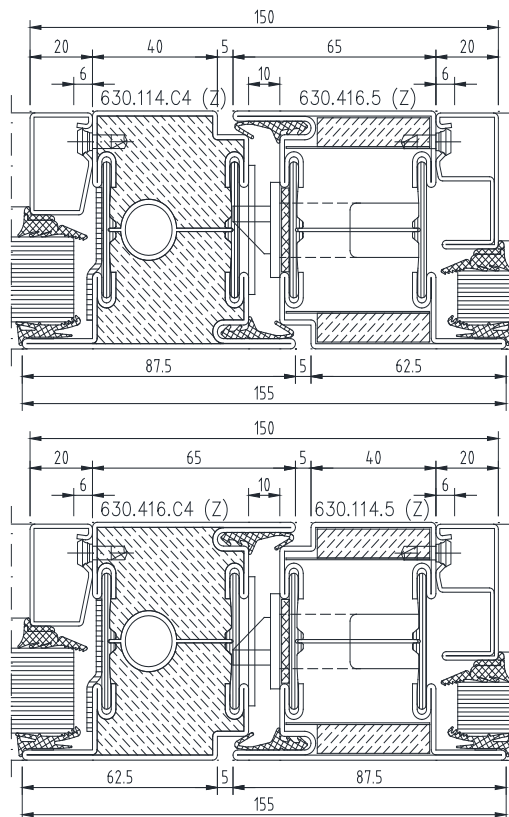
* Afstand tussen onderlinge bevestigingspunten max. 500mm



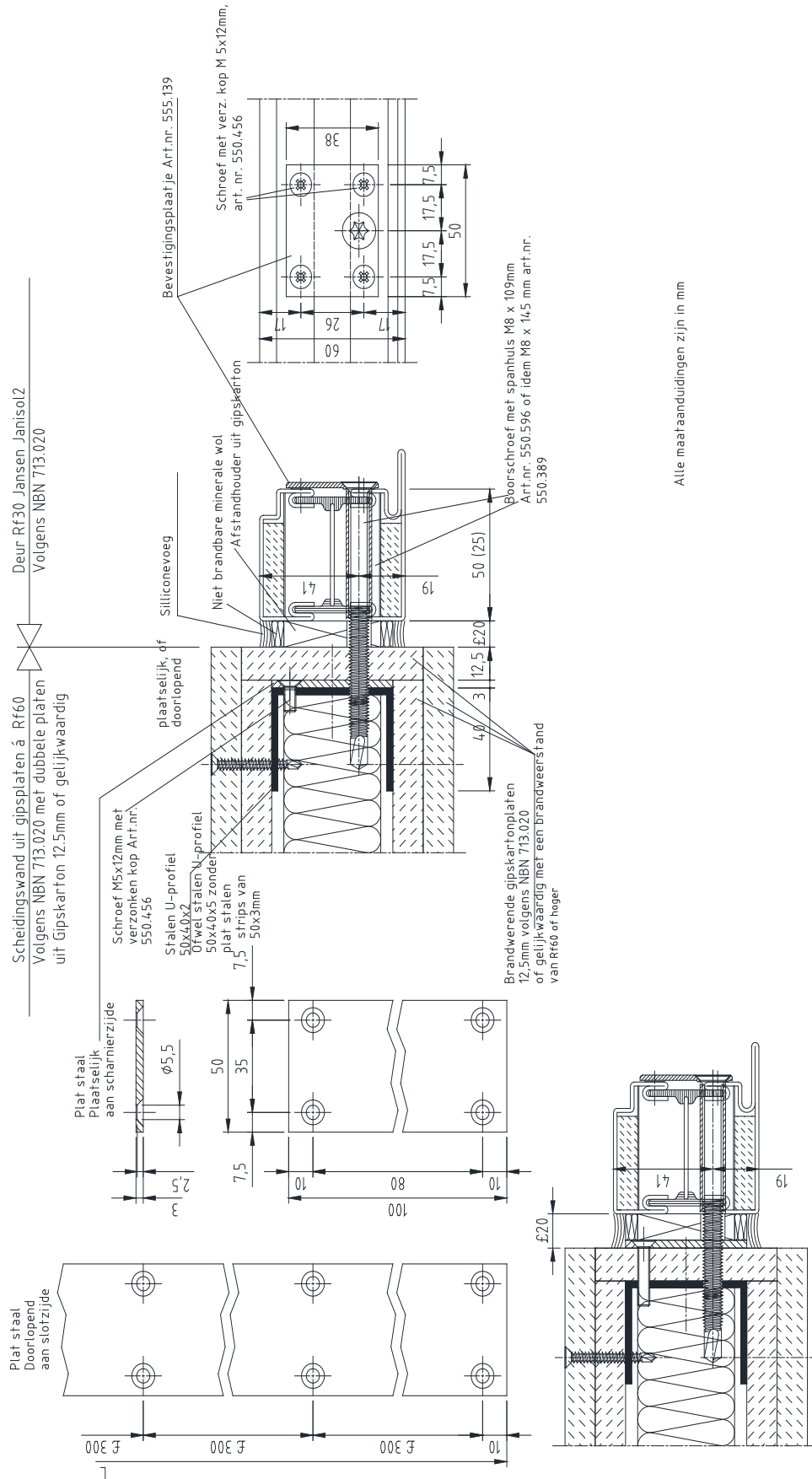
Doorsnede 8.2 – Janisol 2 / Janisol C4



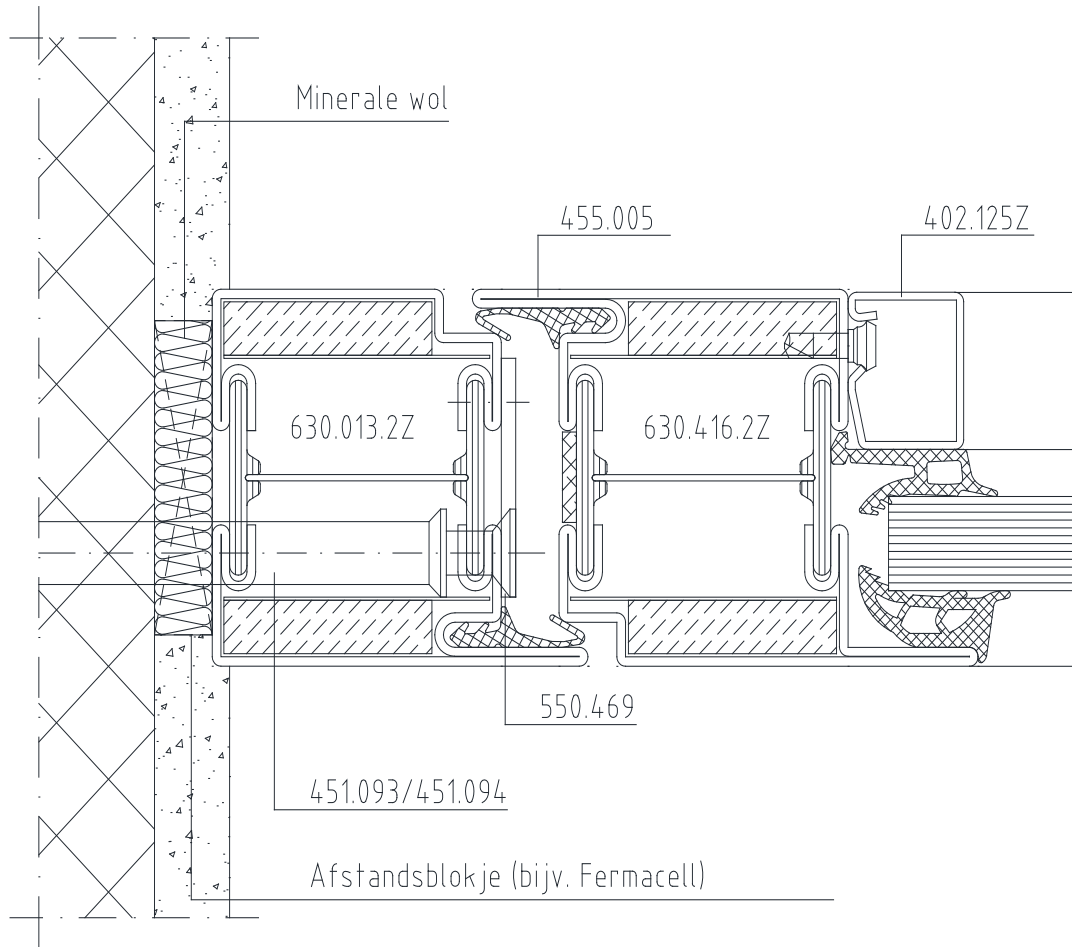
Doorsnede 8.3 – Janisol 2 / Janisol C4



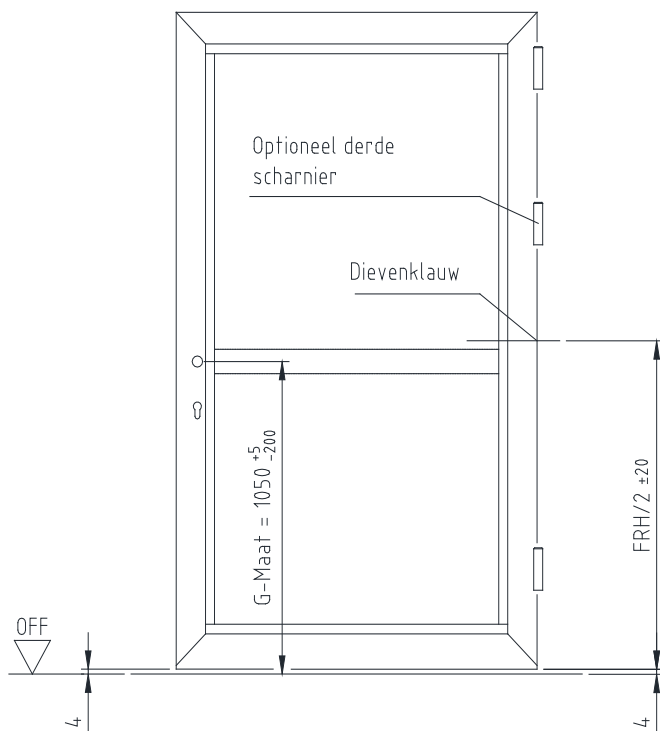
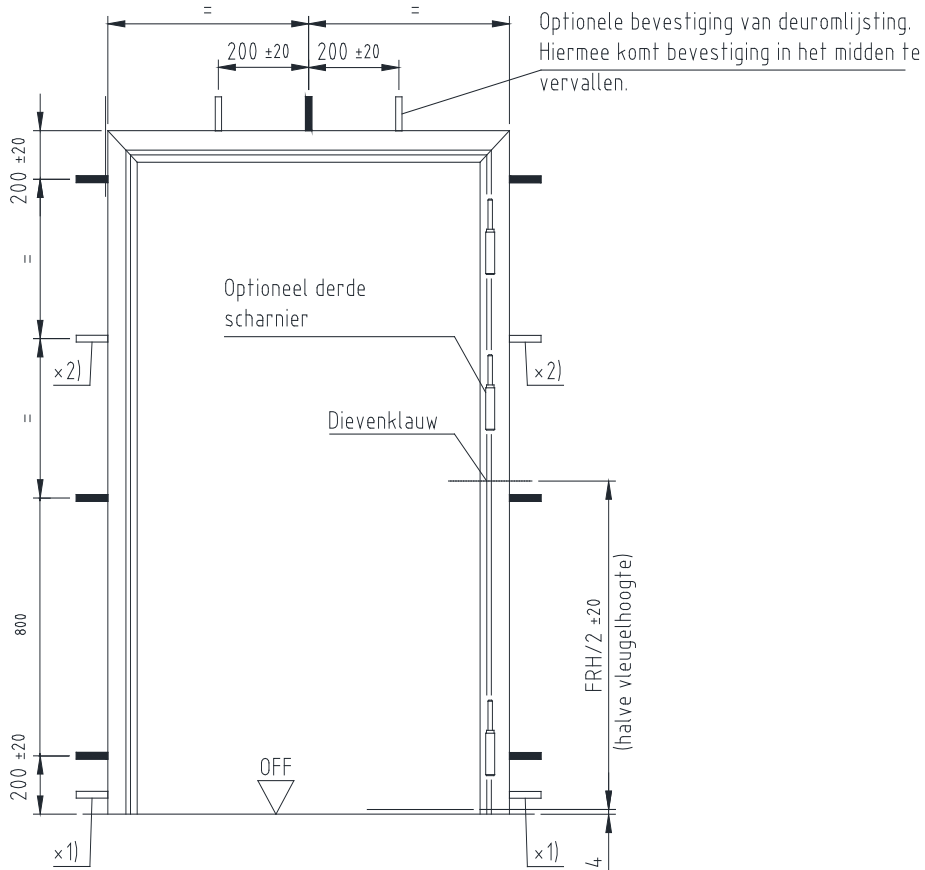
Doorsnede 9.1 – Janisol 2 / Janisol C4



Doorsnede 9.2 – Janisol 2



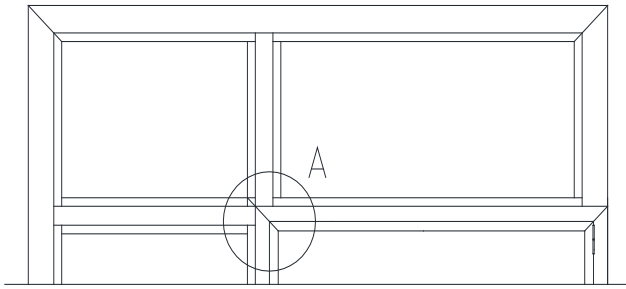
Doorsnede 9.3 – Janisol 2



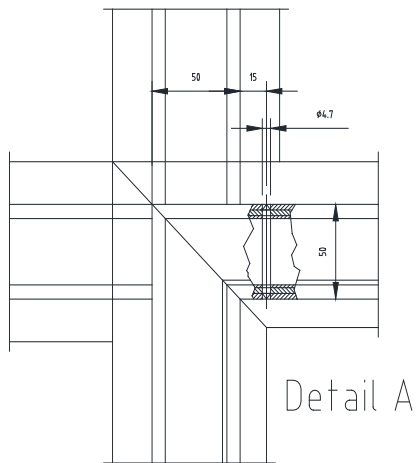
x2) Wanneer de netto opening ³ 2500mm is, wordt er een bijkomende bevestiging voorzien.

x1) Wanneer de deuroplijsting niet ingewerkt wordt in de vloer, dient er een bijkomende bevestiging te worden voorzien op 60 ±20mm boven het 0 peil

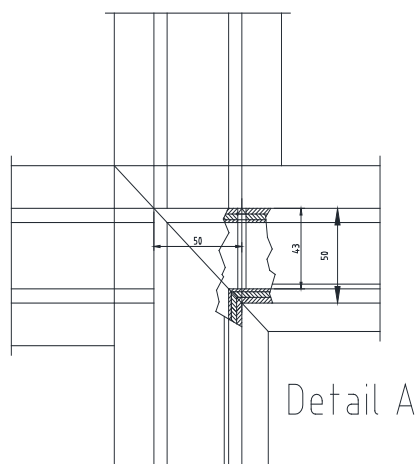
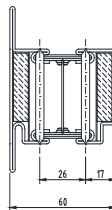
Doorsnede 10.1: Lasstiften – Janisol 2



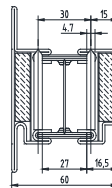
Lasstiften 550.498 zijn noodzakelijk wanneer een stijl wordt belast en om constructieve redenen moeten worden aaneengekoppeld. (Zie voorbeeld hier onder)



Lasstiften 550.498
boven en onder vastlassen

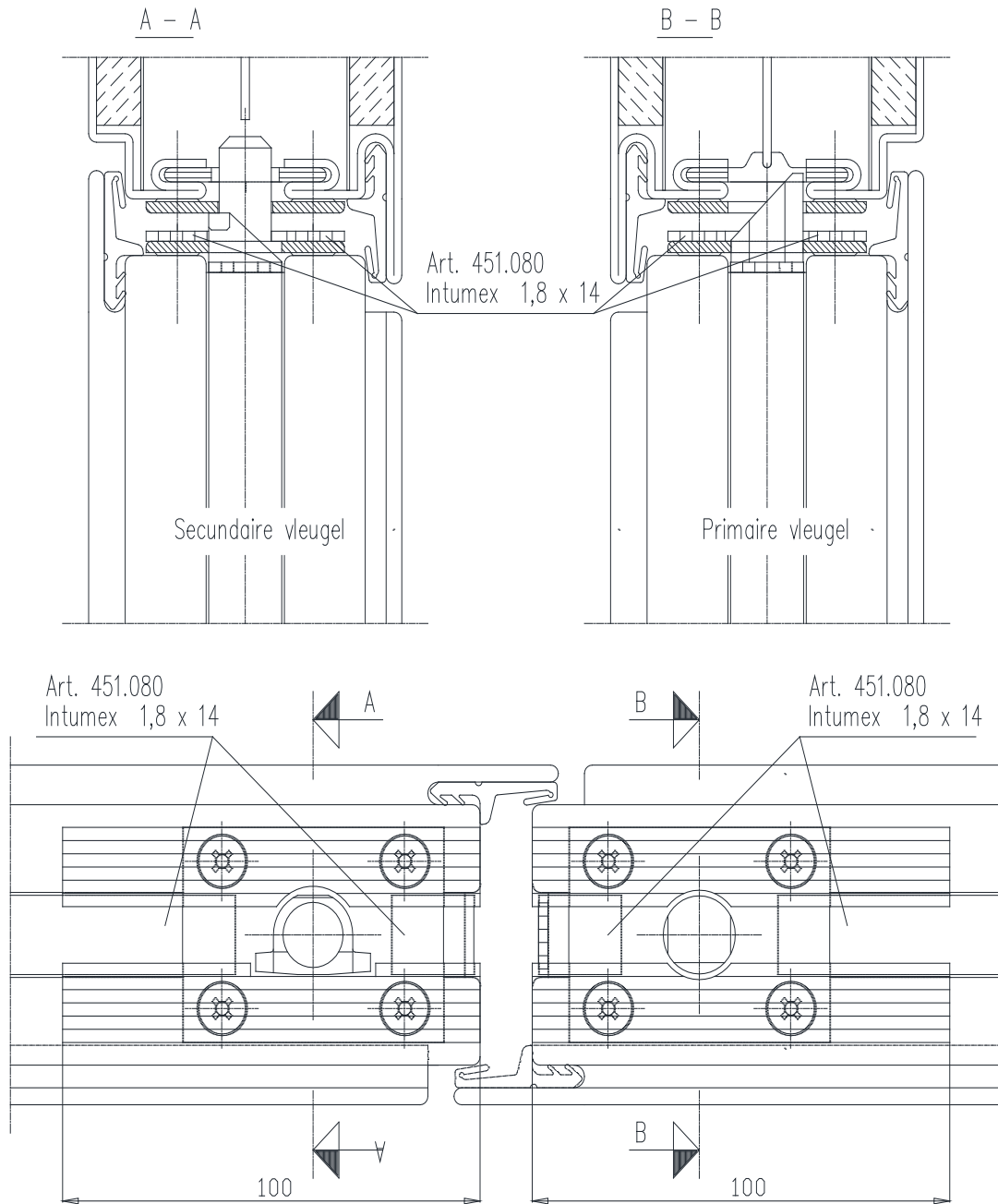


Lasstiften 550.498
boven en onder vastlassen
Onderaan 7mm afkorten

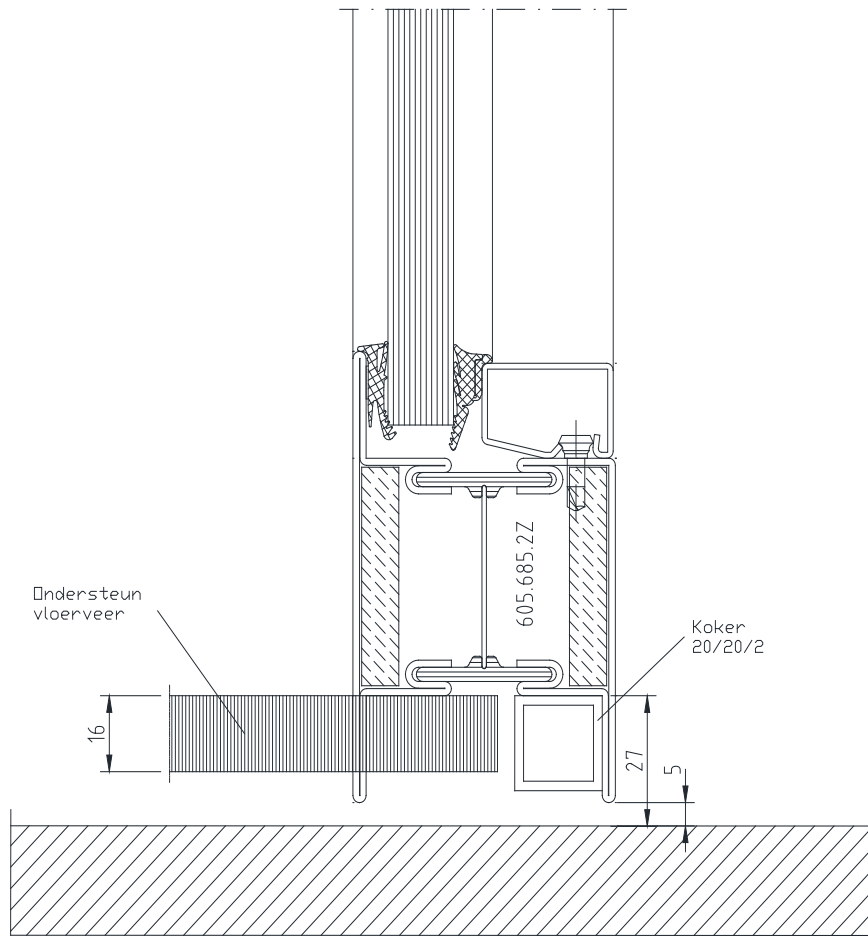


Profieluitsparing t.b.v.
electro-deuropener
Breedte 27mm

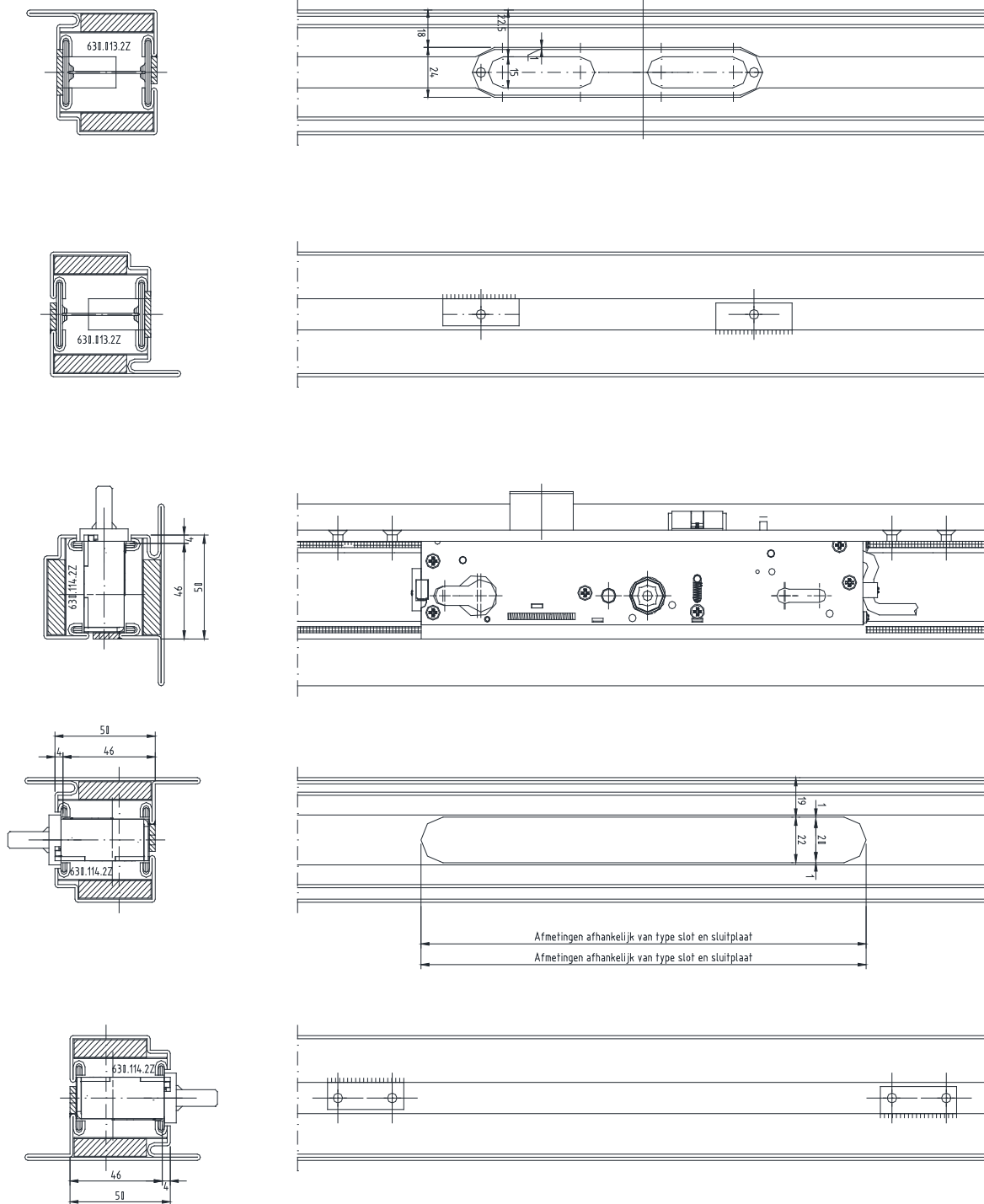
Doorsnede 11.1: Detail bijkomend schuimvormend product – Janisol 2



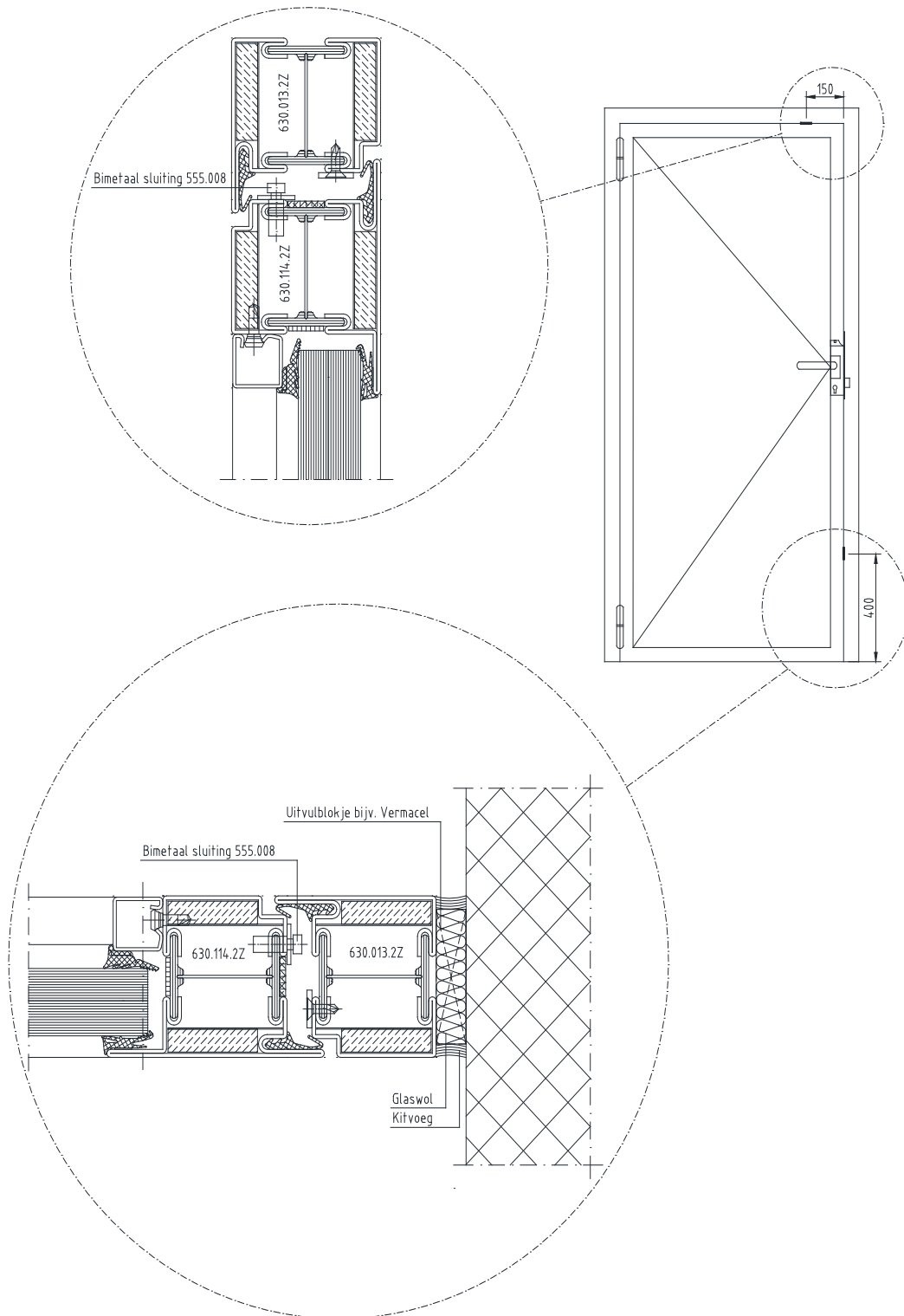
Detail Vloerdeel



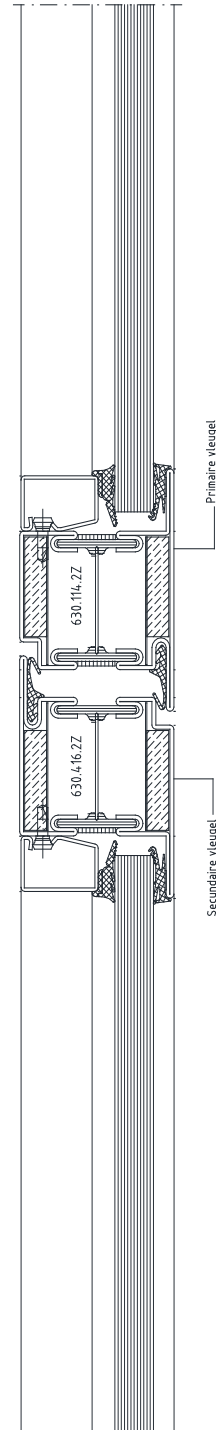
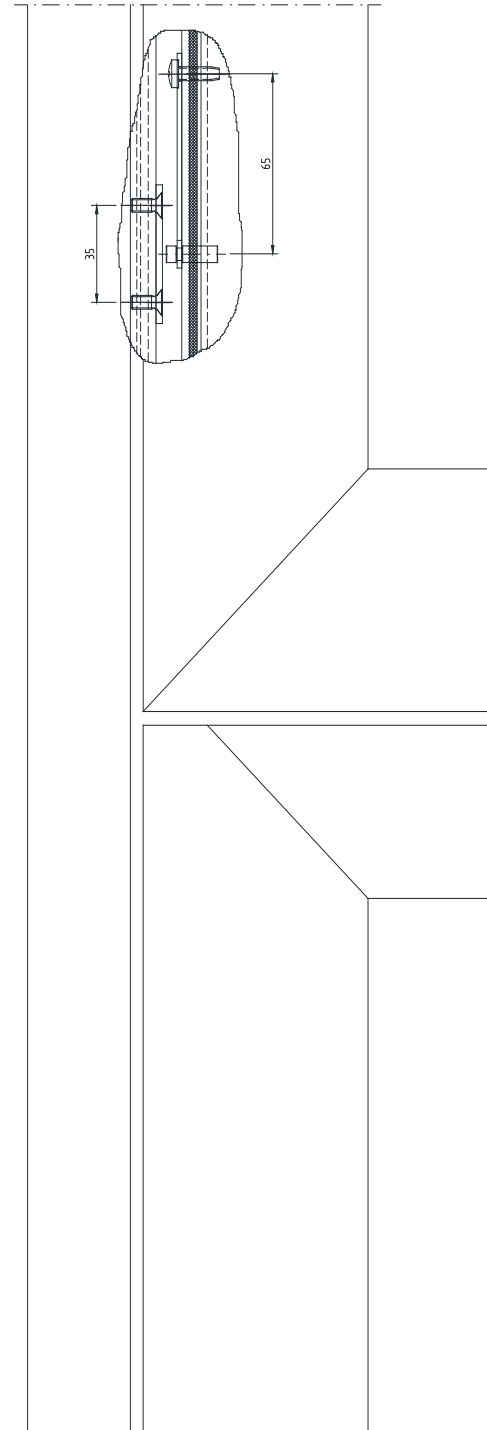
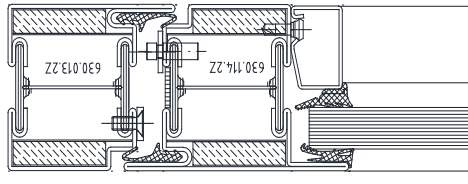
Montage slot



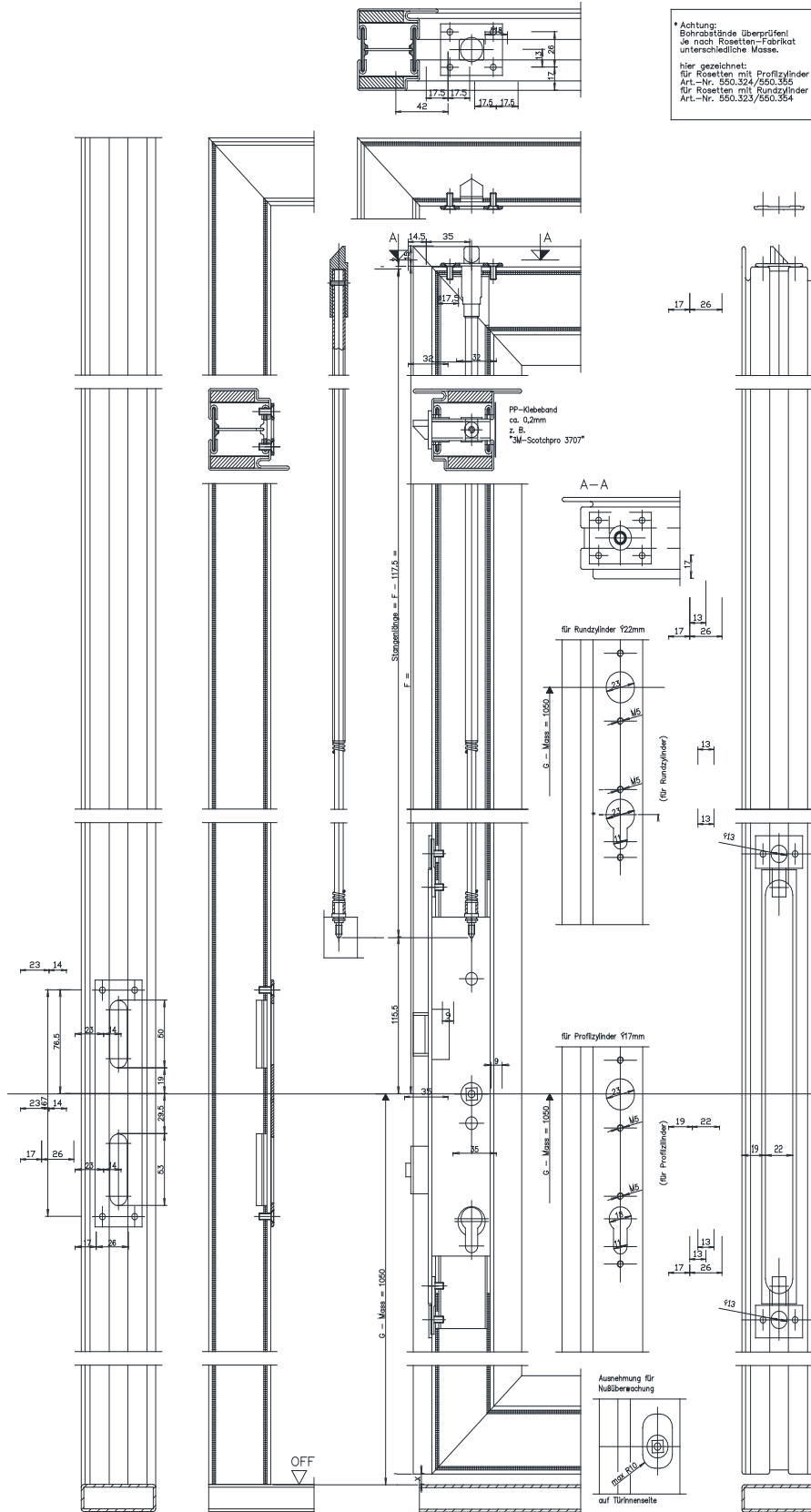
Janisol 2 Bimetaal slot



Detail Besam-aansluiting



W-2174



OVERZICHT SLUITWERK ENKELE DEUREN

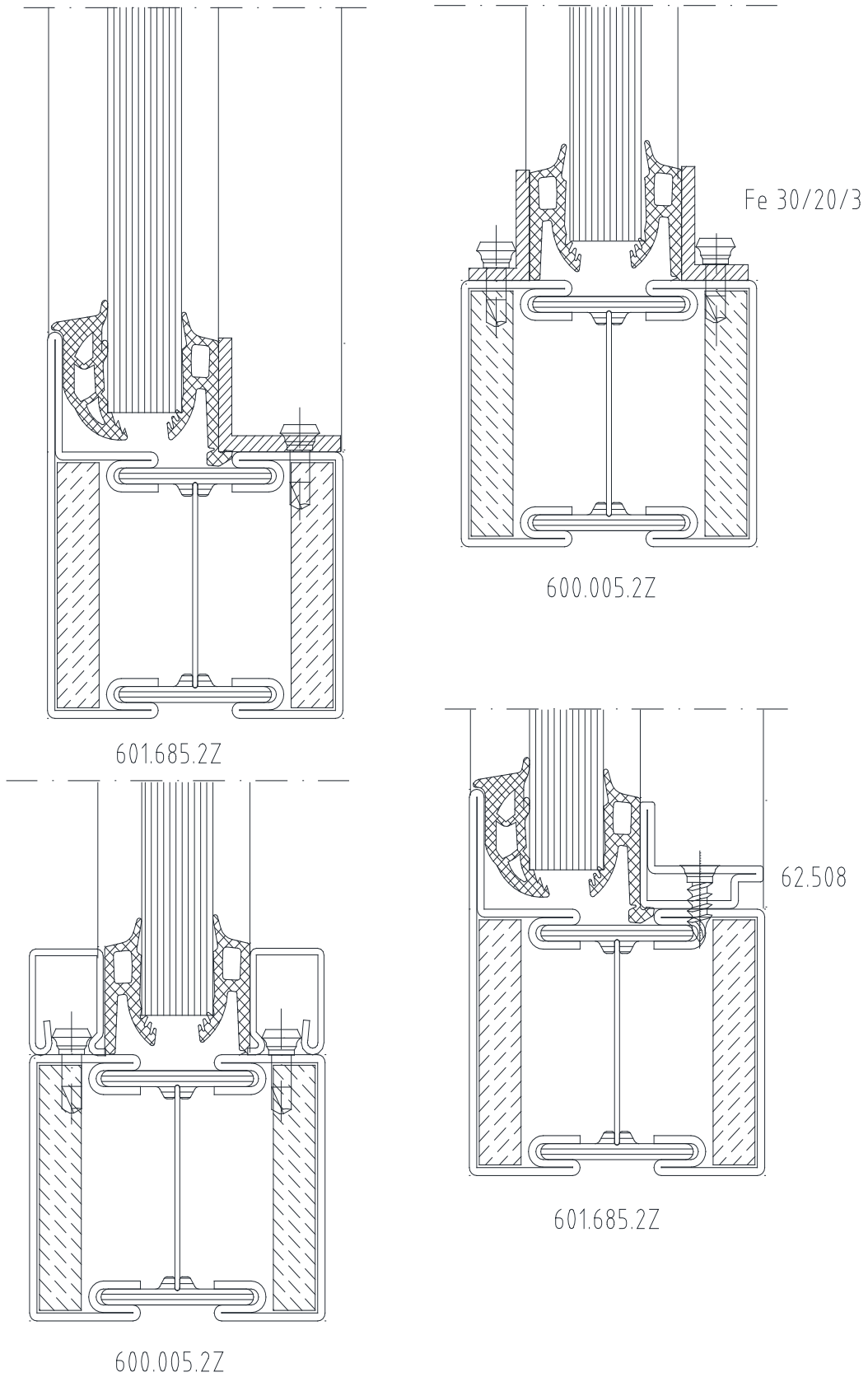
Enkele deuren zonder zijpaneel langs de slotzijde	
Combinatie éénpuntsluiting met bi-metaalsluiting	
Normale functie (met wissel, kruk binnen, kruk of trekker buiten)	
555.181	Slot DIN links en DIN rechts verstelbaar
Paniekfunctie B (zonder wissel, kruk binnen en buiten)	
555.184	Slot DIN links
555.185	Slot DIN rechts
Paniekfunctie E (met wissel, kruk binnen en trekker buiten)	
555.187	Slot DIN links en DIN rechts verstelbaar
555.008	Bi-metaalsluiting (bovenaan en onderaan)
555.224	Sluitplaat
555.001	Bevestigingsplaatje in staal voor sloten
555.002	Bevestigingsplaatje in rvs voor sloten
555.137	Dievenklauw
Driepuntsluiting	
Eff 319	Mechanisch bediend (ingebouwd in Janisol C3 profiel)
Eff 819	Electrisch bediend (ingebouwd in Janisol C3 profiel)

Enkele deuren met zijpaneel langs de slotzijde	
Combinatie éénpuntsluiting met bi-metaalsluiting	
555.181	Slot DIN links en DIN rechts verstelbaar
Paniekfunctie B (zonder wissel, kruk binnen en buiten)	
555.184	Slot DIN links
555.185	Slot DIN rechts
Paniekfunctie E (met wissel, kruk binnen en trekker buiten)	
555.187	Slot DIN links en DIN rechts verstelbaar
555.008	Bi-metaalsluiting (enkel bovenaan)
555.224	Sluitplaat
555.001	Bevestigingsplaatje in staal voor sloten
555.002	Bevestigingsplaatje in rvs voor sloten
555.137	Dievenklauw
Tweepuntsluiting	
Normale functie (met wissel, kruk binnen, kruk of trekker buiten)	
555.196	Slot DIN links
555.197	Slot DIN rechts
Paniekfunctie B (zonder wissel, kruk binnen en buiten)	
555.200	Slot DIN links
555.201	Slot DIN rechts
Paniekfunctie E (met wissel, kruk binnen en trekker buiten)	
555.204	Slot DIN links
555.205	Slot DIN rechts
555.216	Stang naar bovensluiting (deurhoogte < 2500 mm)
555.217	Stang naar bovensluiting (deurhoogte van 2500 mm tot 2750 mm)
555.218	Stang naar bovensluiting (deurhoogte van 2750 mm tot 2870 mm)
555.214	Bovensluiting
555.224	Sluitplaat
555.001	Bevestigingsplaatje in staal voor sloten
555.002	Bevestigingsplaatje in rvs voor sloten
555.137	Dievenklauw

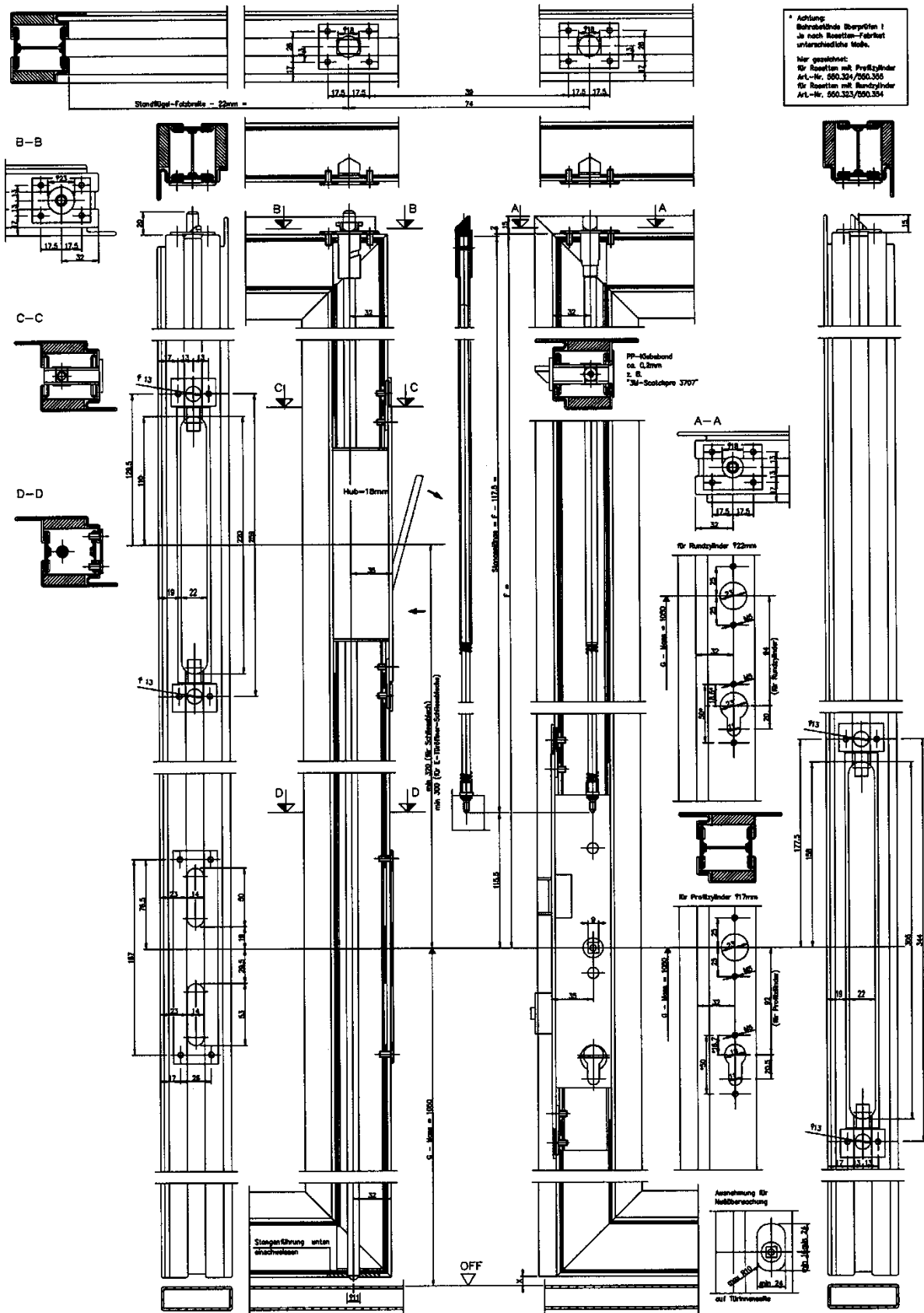
OVERZICHT SLUITWERK DUBBELE DEUREN

Sluiting primaire vleugel	
Combinatie éénpuntsluiting met bi-metaalsluiting	
555.181	Slot DIN links en DIN rechts verstelbaar
Paniekfunctie B (zonder wissel, kruk binnen en buiten)	
555.184	Slot DIN links
555.185	Slot DIN rechts
Paniekfunctie E (met wissel, kruk binnen en trekker buiten)	
555.187	Slot DIN links en DIN rechts verstelbaar
555.008	Bi-metaalsluiting (enkel bovenaan)
555.224	Sluitplaat
555.001	Bevestigingsplaatje in staal voor sloten
555.002	Bevestigingsplaatje in rvs voor sloten
555.137	Dievenklauw
Tweepuntsluiting	
Normale functie (met wissel, kruk binnen, kruk of trekker buiten)	
555.196	Slot DIN links
555.197	Slot DIN rechts
Paniekfunctie B (zonder wissel, kruk binnen en buiten)	
555.200	Slot DIN links
555.201	Slot DIN rechts
Paniekfunctie E (met wissel, kruk binnen en trekker buiten)	
555.204	Slot DIN links
555.205	Slot DIN rechts
555.216	Stang naar bovensluiting (deurhoogte < 2500 mm)
555.217	Stang naar bovensluiting (deurhoogte van 2500 mm tot 2750 mm)
555.218	Stang naar bovensluiting (deurhoogte van 2750 mm tot 2870 mm)
555.214	Bovensluiting
555.224	Sluitplaat
555.001	Bevestigingsplaatje in staal voor sloten
555.002	Bevestigingsplaatje in rvs voor sloten
555.137	Dievenklauw
Sluiting secundaire vleugel	
555.380	Kantrendel
555.395	Tegenkast slot (paniek functie)
555.385	Koppelgarnituur voor 555.380/555.395 en 555.389
555.389	Onderstang
555.387	Bovenstang 1,5 m voor 555.380/555.395
555.388	Bovenstang 2,0 m voor 555.380/555.395
555.132	Bovensluiting voor 555.380/555.395
555.137	Dievenklauw

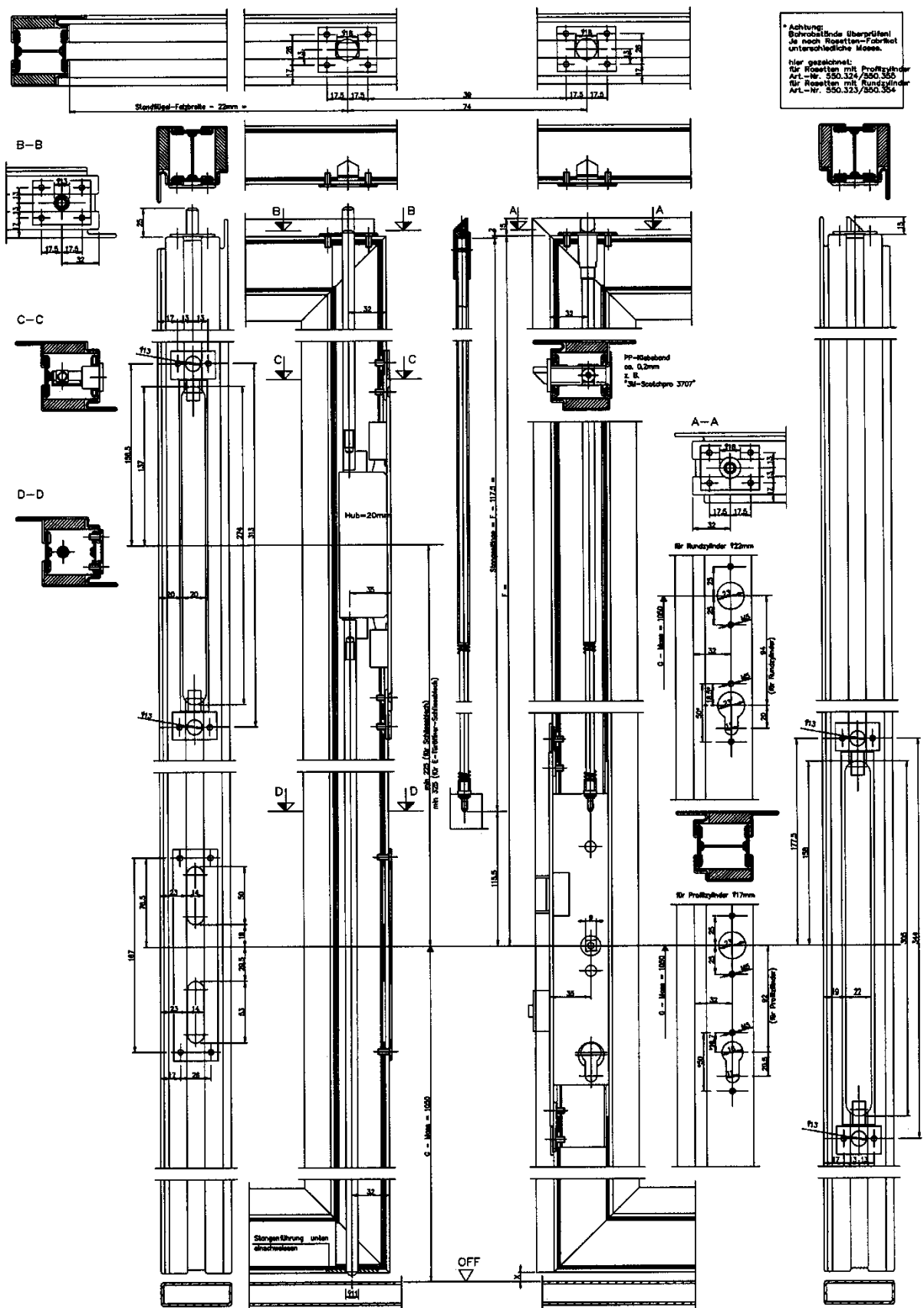
Bijlage A: Varianten glaslat



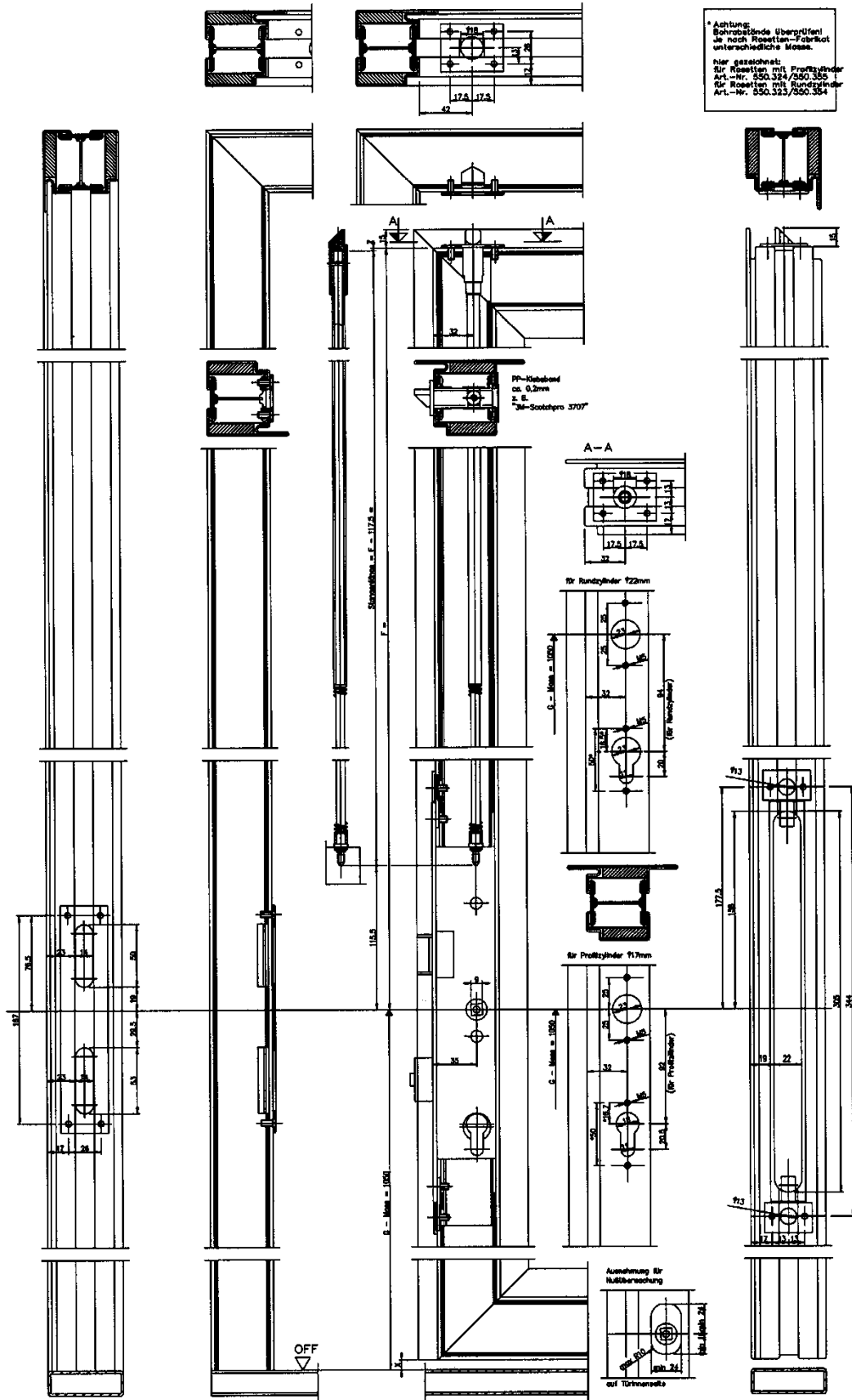
Bijlage B1: Plaatsing tweepuntsluiting en grendels (dubbele deuren)



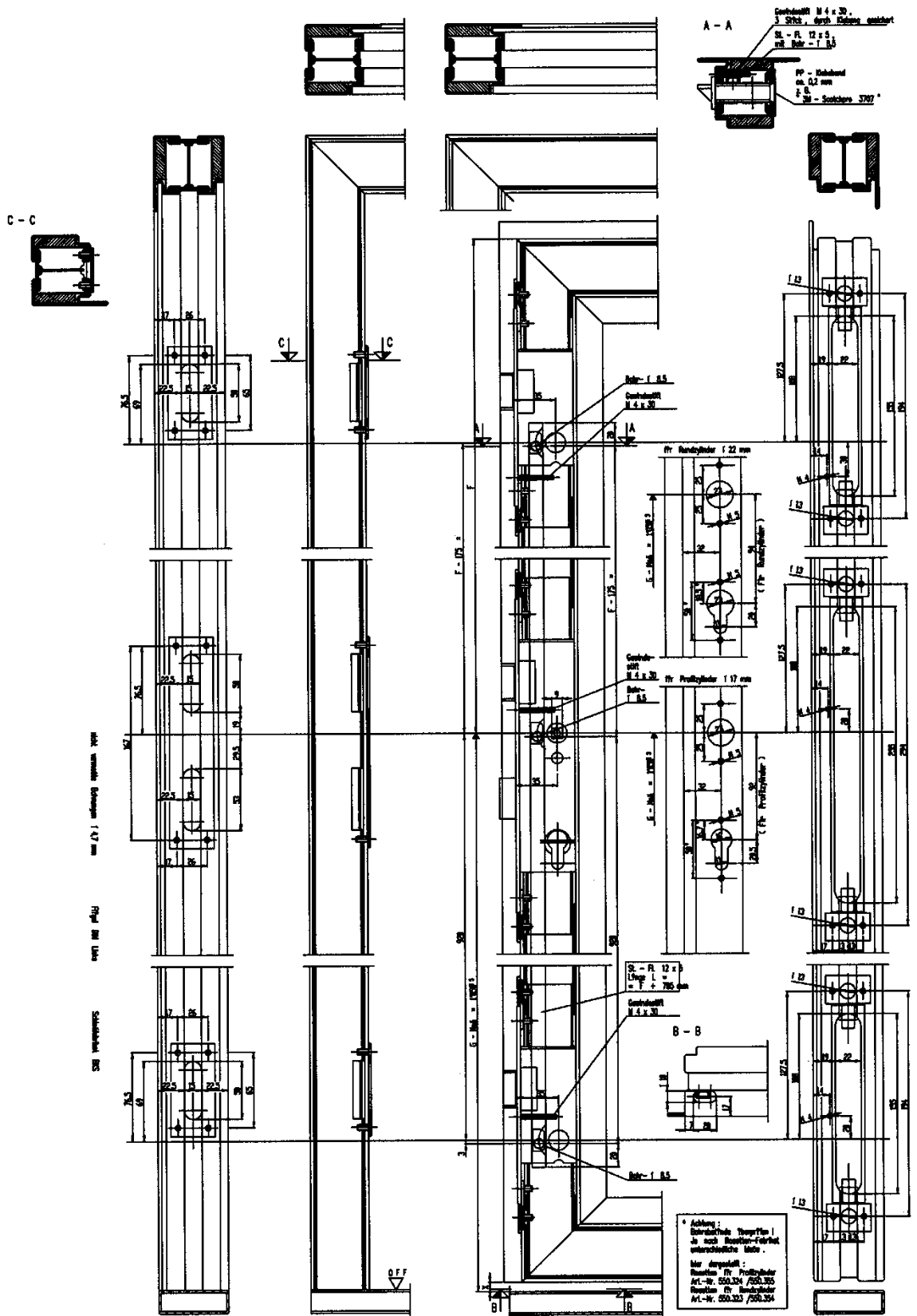
Bijlage B2: Plaatsing tweepuntsluiging en grendels (dubbele deuren)



Bijlage B3: Plaatsing tweepuntssluiting (enkele deur met zijpaneel langs slotzijde)

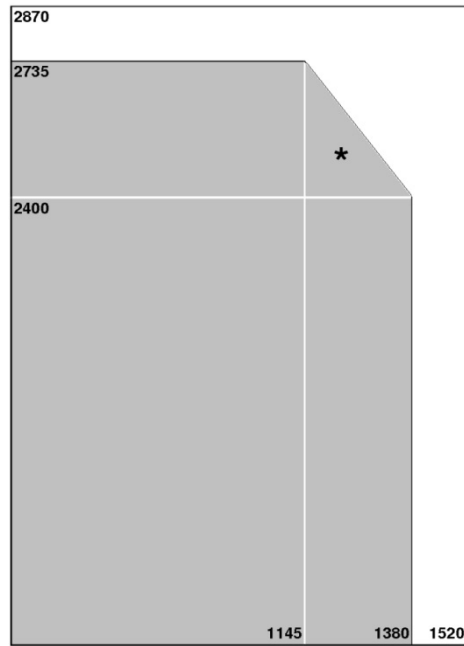


Bijlage C: Plaatsing driepuntssluiting (enkele deur zonder zijpaneel langs slotzijde)



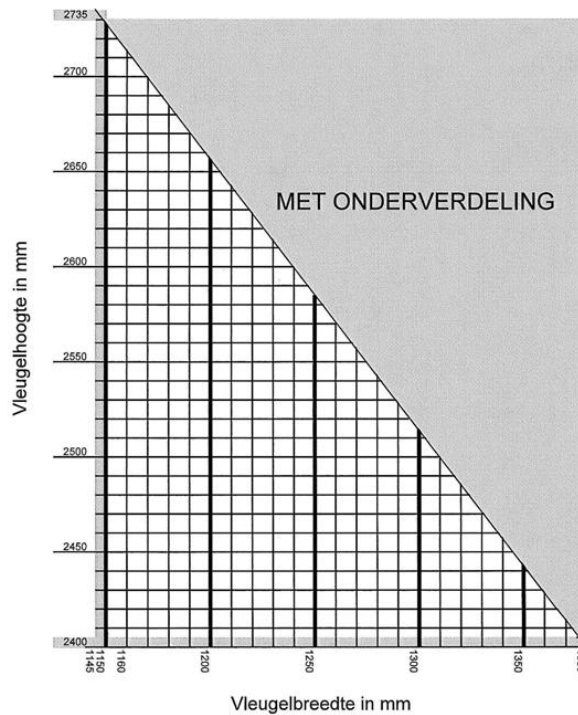
• Aankoop :
Controlsteel type 11
in een Rijksoverheid
ontworpen deurtje.
Met sleutel :
Rijksoverheid
Art.-Nr. 550.304 / 550.305
Rijksoverheid
Art.-Nr. 550.302 / 550.304

Figuur 1



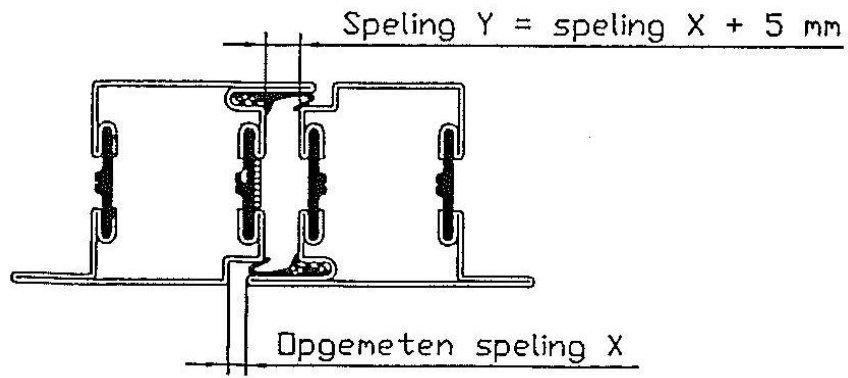
- Eén beglazing
- Met onderverdeling
- * Zie figuur 1A voor detail

Figuur 1A

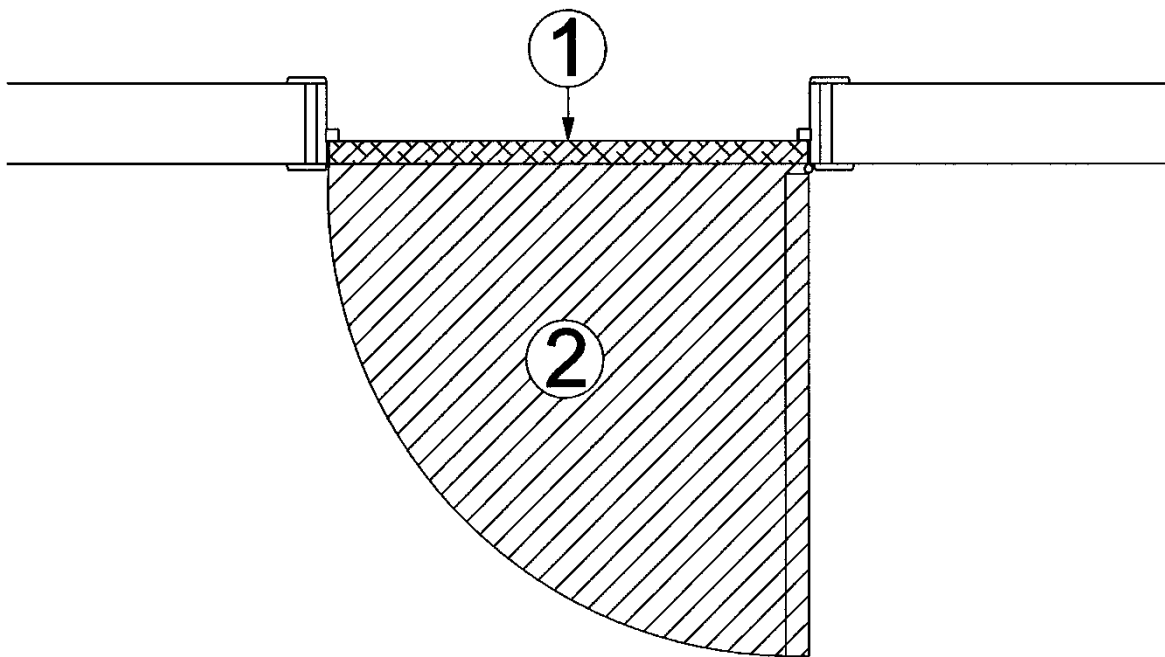


Tabel voor deurvleugelhoogtes van 2400-2735mm
en deurvleugelbreedtes van 1145-1380mm

Figuur 2



Figuur 3





De BUTgb vzw is een goedkeuringsinstituut dat lid is van de Europese Unie voor de technische goedkeuring in de bouw (UEAtc, zie www.ueatc.eu) en dat aangemeld werd door de FOD Economie in het kader van Verordening (EU) n°305/2011 en lid is van de Europese Organisatie voor Technische Goedkeuringen (EOTA, zie www.eota.eu). De door de BUTgb vzw aangeduide certificatieoperatoren werken volgens een door BELAC (www.belac.be) accreditiebaar systeem.



De Technische Goedkeuring is gepubliceerd door de BUTgb, onder verantwoordelijkheid van de Goedkeuringsoperator, ANPI, en op basis van het gunstig advies van de Gespecialiseerde Groep "PASSIEVE BRANDBESCHERMING", verleend op 29 november 2021.

Daarnaast bevestigde de Certificatieoperator, ANPI, dat de productie aan de certificatievoorwaarden voldoet en dat met de Goedkeuringshouder een certificatieovereenkomst ondertekend werd.

Datum van deze uitgave: 23 december 2021.

Deze ATG vervangt ATG 2420, geldig vanaf 02/05/2019 tot 01/05/2024. De wijziging betreft de aanpassing van de goedkeuringshouder.


Voor de BUTgb, als geldigverklaring van het goedkeuringsproces

Voor de Goedkeurings- en Certificatieoperator


Eric Winnepenninckx,
Secretaris-Generaal


Benny De Blaere,
Directeur


Alain Verhoyen,
General Manager


Edwin Van Wesehmael
Technisch Directeur

De Technische Goedkeuring blijft geldig, gesteld dat het product, de vervaardiging ervan en alle daarmee verband houdende relevante processen:

- onderhouden worden, zodat minstens de onderzoeksresultaten bereikt worden zoals bepaald in deze Technische Goedkeuring;
- doorlopend aan de controle door de Certificatieoperator onderworpen worden en deze bevestigt dat de certificatie geldig blijft

Wanneer niet langer wordt voldaan aan deze voorwaarden, zal de Technische Goedkeuring worden opgeschort of ingetrokken en de Technische Goedkeuring van de BUTgb website worden verwijderd. Technische Goedkeuringen worden regelmatig geactualiseerd. Het wordt aanbevolen steeds gebruik te maken van de versie die op de BUTgb website (www.butgb-ubatc.be) gepubliceerd werd.

De meest recente versie van de Technische Goedkeuring kan geconsulteerd worden d.m.v. de hiernaast afgebeelde QR-code.



De BUTgb vzw werd aangemeld door de FOD Economie in het kader van Verordening (EU) n°305/2011. De door de BUTgb vzw aangeduide certificatieoperatoren werken volgens een door BELAC (www.belac.be) accreditiebaar systeem.

De BUTgb vzw is een goedkeuringsinstituut dat lid is van:



European Organisation for Technical Assessment

www.eota.eu



Europese Unie voor de technische goedkeuring in de bouw

www.ueatc.eu



World Federation of Technical Assessment Organisations

www.wftao.com

Agrément Technique ATG avec Certification



Portes battantes
métalliques vitrées
résistant au feu Rf ½ h

JANSEN JANISOL 2

Valable du
23/12/2021
au 22/12/2026

ISIB

Instituut voor Brandveiligheid vzw
Ottergemsesteenweg Zuid 711
9000 Gent

Tél. : +32 (0)9 240 10 80
infoNL@ISIBFire.be
www.isibfire.be



ANPI asbl – Division Certification
Grandbonpré 1
Parc scientifique Fleming
1348 Louvain-la-Neuve

certification@anpi.be
www.anpi.be

Titulaire d'agrément :

Jansen AG
Industriestrasse 34
CH - 9463 Oberriet SG
Tél : +41 (0)71 763 91 11
Fax : +41 (0)71 761 22 70
Courriel : info@jansen.com
Site Internet : www.jansen.com

1 Objectif et portée de l'agrément technique

Cet agrément technique concerne une évaluation favorable indépendante du produit (tel que décrit ci-dessus) par des opérateurs d'agrément indépendants désignés par l'UBA^tc, l'ISIB et l'ANPI, pour l'application mentionnée dans cet agrément technique.

L'agrément technique consigne les résultats de l'examen d'agrément. Cet examen se décline comme suit : identification des propriétés pertinentes du produit en fonction de l'application visée et du mode de pose ou de mise en œuvre, conception du produit et fiabilité de la production.

L'agrément technique présente un niveau de fiabilité élevé compte tenu de l'interprétation statistique des résultats de contrôle, du suivi périodique, de l'adaptation à la situation et à l'état de la technique et de la surveillance de la qualité par le titulaire d'agrément.

Le titulaire d'agrément est tenu de respecter les résultats d'examen repris dans l'agrément technique lorsqu'ils mettent des informations à la disposition de tiers. L'UBA^tc ou l'opérateur de certification peut prendre les initiatives qui s'imposent si le titulaire d'agrément ne le fait pas (suffisamment) de lui-même.

L'agrément technique et la certification de la conformité du produit à l'agrément technique sont indépendants des travaux effectués individuellement, l'entrepreneur et/ou l'architecte sont exclusivement responsables de la conformité des travaux réalisés aux dispositions du cahier des charges.

L'agrément technique ne traite pas, sauf dispositions reprises spécifiquement, de la sécurité sur chantier, d'aspects sanitaires et de l'utilisation durable des matières premières. Par conséquent, l'UBA^tc n'est en aucun cas responsable de dégâts causés par le non-respect, dans le chef du titulaire d'agrément ou de l'entrepreneur/des entrepreneurs et/ou de l'architecte, des dispositions ayant trait à la sécurité sur chantier, aux aspects sanitaires et à l'utilisation durable des matières premières.

Conformément à la norme NBN 713.020 – addendum 1 – « Résistance au feu des éléments de construction » et aux Spécifications techniques unifiées STS 53.1 (Édition 2006) – « Portes », on entend par « portes » des éléments de construction qui se composent d'un ou de plusieurs vantaux de porte, de leur huisserie, avec leur liaison au gros œuvre, éventuellement d'une imposte ou d'autres parties fixes, ainsi que des organes de suspension, de fermeture et de manœuvre.

La **résistance au feu des portes** a été déterminée sur la base des résultats d'essais réalisés conformément à la norme NBN 713-020 « Résistance au feu des éléments de construction » - édition 1968 - et Addendum 1 – édition 1982 ou la NBN EN 1634-1 – édition 2008. La délivrance de la marque BENOR est basée sur l'ensemble des rapports d'essais, y compris les interpolations et les extrapolations possibles et pas uniquement sur chaque rapport d'essai individuel.

La présence de la **marque BENOR/ATG** sur une porte certifiée que les éléments repris dans la description ci-après présenteront la **résistance au feu** indiquée sur le label BENOR/ATG s'ils ont été testés conformément à la NBN 713-020 ou la NBN 1634-1, dans les conditions suivantes :

- respect de la procédure établie en exécution du Règlement général et du Règlement particulier d'usage et de contrôle de la marque BENOR/ATG dans le secteur de la protection passive contre l'incendie ;
- respect des prescriptions de pose fournies avec la porte et reprises au § 6 de cet agrément. À cette fin, chaque livraison de portes BENOR/ATG doit être accompagnée d'un exemplaire du présent agrément avec les prescriptions de pose.

La **durabilité**, l'**aptitude à l'emploi** et la **sécurité** des portes sont examinées sur la base de résultats d'essais réalisés conformément aux Spécifications Techniques Unifiées STS 53.1 « Portes » (édition 2006).

L'**agrément technique** est délivré par l'UBAtc asbl. L'**autorisation d'usage de la marque BENOR/ATG** est attribuée par l'ANPI et est subordonnée à l'exécution d'un contrôle suivi de la fabrication et de contrôles externes périodiques des éléments fabriqués en usine, effectués par un délégué de l'organisme d'inspection désigné par l'ANPI.

Afin d'obtenir une garantie satisfaisante d'une pose correcte de la porte résistant au feu, il est recommandé d'en confier l'exécution à des placeurs certifiés par un organisme accrédité en la matière, comme l'ISIB. Une telle certification est délivrée sur la base d'une formation et d'une épreuve pratique, au cours de laquelle la compréhension et l'application correcte des prescriptions de pose sont évaluées.

En apposant le label ISIB, un label transparent mentionnant le numéro de certification du placeur du modèle ci-dessous (diamètre : 22 mm), appliqué au-dessus du label BENOR/ATG et en délivrant une attestation de placement, le placeur certifié assure que la pose du bloc-porte a été effectuée conformément au § 6 de cet agrément et qu'il en assume également la responsabilité.



En apposant ce label, le placeur certifié se soumet à un contrôle périodique effectué par l'organisme de certification.

2 Objet

2.1 Domaine d'application

Portes battantes métalliques vitrées résistant au feu JANSEN JANISOL 2 :

- présentant un degré de résistance au feu d'une demi-heure (Rf ½ h), déterminé sur la base des rapports d'essai suivants :

Rapports d'essai
WFRGent nv (anciennement : Laboratorium voor Aanwending der Brandstoffen en Warmte-Overdracht, Université de Gand)
8521, 8593, 9067, 11568B, 12342, 11560, 12613
I.S.I.B. Gand
Avis technique 2003-G-022
Centre Technique Industriel de la Construction Métallique (Fr)
CTICM 95-V-530, CTICM 97-A-455, CTICM 95-V-388, CTICM 01-A-398 fondés sur CTICM 00-V-216, CTICM 01-V-049 01-V-388, 07-V-433
Eidgenössische Materialprüfungs- und Forschungsanstalt
EMPA 840 668-9
Institut für Baustoffe, Massivbau und Brandschutz (Allemagne)
IBMB 3223/9210, IBMB 3655/3430, IBMB 3681/3656, IBMB 3850/1564, IBMB 3635/9504
Bauaufsichtlich anerkannte Prüf- Überwachungs- und Zertifizierungsstelle (Allemagne)
Iff Rosenheim 271 28101, 271 32521, 271 37039, 271 38192, 271 38193, 11-000423, 11-000863-Pr01, 12-003306-PR01, 12-003307-PR01
Deutsches Institut für Bautechnik (Allemagne)
Z-19.14-589 & Z-6.14-1450
Efectis FR
09-V-296, 11-V-653, EFR-18-V-000966 Rev.1

- relevant des catégories suivantes :
 - **portes battantes métalliques simples vitrées**, à huisserie métallique, avec ou sans imposte vitrée et/ou à panneau latéral vitré ;
 - **portes battantes métalliques doubles vitrées**, à huisserie métallique, avec ou sans imposte vitrée et/ou à panneau latéral vitré ;
- dont les performances ont été déterminées sur la base des rapports d'essai ci-après, conformément aux STS 53.1 :

Rapports d'essai
Testcentrum voor Gevelementen – Université de Gand
808/0054
Institut für Baustoffe, Massivbau und Brandschutz (Allemagne)
IBMB 3773/4046

Ces portes sont placées dans des murs en béton ou en maçonnerie d'une épaisseur minimum de 90 mm et présentant une stabilité mécanique suffisante et dans des cloisons telles que décrites dans cet agrément.

Lorsque des portes sont placées en série, il convient de les séparer par un trumeau présentant au moins les mêmes propriétés en matière de résistance au feu et de stabilité mécanique que la paroi dans laquelle ils sont placés.

L'élément composé est fixé au mur au moyen d'ancrages métalliques soudés aux profilés de rive. L'espace entre l'élément et le mur est rempli de laine de roche. Un profilé tubulaire métallique, protégé au moyen de laine de roche et de bandes de fibro-silicate, est appliqué dans la partie inférieure.

Le revêtement de sol dans ces baies est dur et plan, tel qu'un carrelage, un parquet, du béton ou du linoléum.

2.2 Marquage et contrôle

Ces portes font l'objet de la procédure intégrée BENOR/ATG, permettant au fabricant d'obtenir l'autorisation d'utilisation de la marque BENOR/ATG représentée ci-après.

La marque BENOR/ATG (diamètre : 22 mm) a la forme d'une plaquette autocollante mince du modèle ci-dessous :



Elle est appliquée en cours de production par le fabricant sur la moitié supérieure du chant étroit du vantail, côté charnière.

S'il y a lieu de revêtir les éléments de l'hubriserie de produit intumescent pour assurer la résistance au feu de la porte, ceux-ci sont livrés avec le vantail par le fabricant.

Ce n'est qu'en apposant la marque BENOR/ATG sur un élément de porte que le fabricant certifie qu'il a été fabriqué conformément à la description de l'élément de construction dans le présent agrément, à savoir :

Élément	Conformément au paragraphe
Matériaux	3
Huisserie	3.1.3 et 3.2.3
Vantail : description	4.1.1 et 4.2.1
dimensions	4.1.1.5 et 4.2.1.5
Quincaillerie ⁽¹⁾	4.1.4 et 4.2.4
Accessoires ⁽²⁾	4.1.5 et 4.2.5
⁽¹⁾ : Si cet aspect est applicable	
⁽²⁾ : Si ceux-ci sont mentionnés sur le document de livraison	

2.3 Livraison et contrôle sur chantier

Chaque livraison de portes BENOR/ATG doit être accompagnée d'un exemplaire du présent agrément en vue de permettre les contrôles de réception après la pose.

Ces contrôles sur chantier comprennent :

- le contrôle de la présence de la marque BENOR/ATG sur le vantail,
- le contrôle de la conformité de l'hubriserie, de la quincaillerie et des accessoires éventuels avec la description de cet agrément.
- le contrôle de la conformité de la pose avec la description de cet agrément.

Les contrôles mentionnés aux points 2 et 3 comprennent en particulier :

Élément	À contrôler conformément au paragraphe
Matériaux de pose	3
Dimensions	4.1.1.5 et 4.2.1.5
Accessoires ⁽³⁾	4.1.5 et 4.2.5
Pose	6
⁽³⁾ : Si ceux-ci ne sont pas mentionnés sur le document de livraison.	

2.4 Remarques relatives aux prescriptions du cahier des charges

Les portes résistant au feu présentent des caractéristiques particulières leur permettant de compléter, en position fermée, les caractéristiques de résistance au feu du mur dans lequel elles sont placées.

Ces performances particulières ne peuvent généralement être obtenues que par une conception spécifique de la porte et dépendent du soin apporté à la pose de l'ensemble de l'élément de porte (voir le § 2.3, « Livraison et contrôle sur chantier »).

Il en résulte que les éléments de la porte (vantail, hubriserie, quincaillerie, dimensions, accessoires éventuels, etc.) doivent être choisis dans les limites de cet agrément.

3 Matériaux ⁽⁴⁾

La dénomination commerciale et les caractéristiques de chacun des éléments constitutifs sont connues du Bureau ANPI-BENOR-ATG. Elles sont vérifiées par sondage par un délégué de l'organisme d'inspection désigné par l'ANPI.

3.1 Constructions Janisol 2 (profondeur d'encastrement : 60 mm) – type A

3.1.1 Vantail

– Les profilés utilisés sont les suivants :

- Type 601.685.2(Z)
- Type 602.635.2(Z)
- Type 602.685.2(Z)
- Type 603.685.2(Z)
- Type 605.685.2(Z)
- Type 630.013.2(Z)
- Type 630.114.2(Z)
- Type 630.416.2(Z)
- Type 600.005.2(Z)
- Type 600.010.2(Z)

Les types de profilés sans extension Z sont des profilés nus, ceux comportant l'extension Z sont des profilés dont les faces interne et externe sont zinguées (couche de zinc : 275 g/m²).

– Produit intumescent auto-adhésif de type 451.080. (section : 1,8 mm x 14 mm)

⁽⁴⁾ : Le tableau ci-après présente les tolérances admises par rapport aux caractéristiques des matériaux mentionnées lors des contrôles de la production :

Caractéristique du matériau	Tolérance admise
Épaisseur du métal	± 0,2 mm
Masse volumique	- 10 %

Le tableau ci-dessous présente les tolérances admises par rapport aux caractéristiques des matériaux mentionnés lors des contrôles de la production :

Caractéristique du matériau	Tolérance admise
Épaisseur de métal (mm)	± 0,1 mm (sur une moyenne de 5 mesures)
Section du produit intumescent (mm x mm)	± 0,2 mm (sur une moyenne de 5 mesures)
Section de l'hubriserie (mm x mm)	± 0,2 mm (sur une moyenne de 5 mesures)
Masse volumique (kg/m ³)	- 5 % (sur une moyenne de 5 mesures) - 10 % (sur des mesures individuelles)

- Parcloles métalliques (adaptées à l'épaisseur de vitrage)
- Boutons de verre de type 450.006, 450.007 ou 450.008 ou vissés directement
- Bandes de fibres céramiques de types 451.020 à 451.029 (blanc) et de types 451.030 à 451.039 (noir), placées entre la lèvre de battée - verre/verre - parclose en cas de vitrage humide
- Joint pour vitrage sec de types 455.024, 455.027, 455.028, 455.029, 455.036, 455.037 et 455.038
- Joint de porte de type 455.005
- Vitrage : voir le § 4.1.1.4
- Serrure : voir le § 4.1.4.2

3.1.2 Impostes et/ou panneaux latéraux

- Les profilés utilisés sont les suivants :
 - Type 600.005.2(Z)
 - Type 601.635.2(Z)
 - Type 601.685.2(Z)
 - Type 602.635.2(Z)
 - Type 602.685.2(Z)
 - Type 603.685.2(Z)
 - Type 605.685.2(Z)
 - Type 630.013.2(Z)
 - Type 630.416.2(Z)
 - Type 630.114.2(Z)

Les types de profilés sans extension Z sont des profilés nus, ceux comportant l'extension Z sont des profilés dont les faces interne et externe sont zinguées (couche de zinc : 275 g/m²).

3.1.3 Huisserie

- L' huisserie est constituée des profilés composés suivants :
 - Type 630.013.2(Z)
 - Type 630.114.2(Z)
 - Type 630.416.2(Z)

Les types de profilés sans extension Z sont des profilés nus, ceux comportant l'extension Z sont des profilés dont les faces interne et externe sont zinguées (couche de zinc : 275 g/m²).

3.1.4 Quincaillerie

Les matériaux utilisés pour la quincaillerie (charnières, béquilles, serrures, verrous et accessoires) doivent être conformes à la description du § 4.1.4 et du § 4.1.5 du présent agrément.

3.1.5 Cloisons

3.1.5.1 Cloisons vitrées Janisol 2

Voir le § 3.1.2

3.1.5.2 Cloison en carton-plâtre

Voir le § 4.1.6.2

3.2 Constructions Janisol 2 (profondeur d'encastrement : 70 mm) – type B

3.2.1 Vantail

- Les profilés utilisés sont les suivants :
 - Type 602.685.5(Z)
 - Type 605.685.5(Z)
 - Type 630.013.5(Z)
 - Type 630.114.5(Z)
 - Type 630.416.5(Z)
 - Type 600.010.5Z

Les types de profilés sans extension Z sont des profilés nus, ceux comportant l'extension Z sont des profilés dont les faces interne et externe sont zinguées (couche de zinc : 275 g/m²).

- Produit intumescent de type 451.084 (section : 1,8 mm x 24 mm).
- Parcloles métalliques (adaptées à l'épaisseur de vitrage)
- Boutons de verre de type 450.006, 450.007 ou 450.008 ou vissés directement
- Bandes de fibres céramiques de types 451.020 à 451.029 (blanc) et de types 451.030 à 451.039 (noir), placées entre la lèvre de battée - verre/verre - parclose en cas de vitrage humide
- Joint pour vitrage sec de types 455.024, 455.027, 455.028, 455.029, 455.036, 455.037 et 455.038
- Joint de porte de type 455.005
- Vitrage : voir le § 4.2.1.4
- Serrure : voir le § 4.2.4.2

3.2.2 Impostes et/ou panneaux latéraux (Janisol C4)

- Les profilés utilisés sont les suivants :
 - Type 600.005.C4(Z)
 - Type 600.006.C4(Z)
 - Type 601.635.C4(Z)
 - Type 601.685.C4(Z)
 - Type 602.635.C4(Z)
 - Type 602.685.C4(Z)
 - Type 603.635.C4(Z)
 - Type 603.685.C4(Z)
 - Type 604.685.C4(Z)
 - Type 605.685.C4(Z)
 - Type 630.010.C4(Z)
 - Type 630.416.C4(Z)
 - Type 630.114.C4(Z)
 - Type 600.010.C4(Z)
 - Type 630.016.C4(Z)
 - Type 630.115.C4(Z)
 - Type 630.417.C4(Z)

Les types de profilés sans extension Z sont des profilés nus, ceux comportant l'extension Z sont des profilés dont les faces interne et externe sont zinguées (couche de zinc : 275 g/m²).

- Produit intumescent auto-adhésif de type 451.082 ou 451.083. Ce produit est appliqué sur toute l'épaisseur de verre, sur le profilé au droit du vitrage.
- Parcloles métalliques (adaptées à l'épaisseur du vitrage)
- Boutons de verre de type 450.006, 450.007 ou 450.008 ou vissés directement
- Bandes de fibres céramiques de types 451.020 à 451.029 (blanc) et de types 451.030 à 451.039 (noir), placées entre la lèvre de battée - verre/verre - parclose en cas de vitrage humide
- Joint pour vitrage sec de types 455.024, 455.027, 455.028, 455.029, 455.036, 455.037 et 455.038
- Supports de vitrage de type 453.064, 453.065, 453.073, 453.074, 453.075, 453.076 ou 453.077
- Vitrage : voir le § 4.2.2.3

3.2.3 Huisserie

- Les profilés utilisés sont les suivants :
 - Type 600.005.C4(Z)
 - Type 600.006.C4(Z)
 - Type 600.010.C4(Z)
 - Type 630.010.C4(Z)
 - Type 630.013.C4(Z)
 - Type 630.016.C4(Z)
 - Type 630.114.C4(Z)
 - Type 630.115.C4(Z)
 - Type 630.416.C4(Z)
 - Type 630.417.C4(Z)

Les types de profilés sans extension Z sont des profilés nus, ceux comportant l'extension Z sont des profilés dont les faces interne et externe sont zinguées (couche de zinc : 275 g/m²).

3.2.4 Quincaillerie

Les matériaux utilisés pour la quincaillerie (charnières, béquilles, serrures, verrous et accessoires) doivent être conformes à la description du § 4.2.4 et du § 4.2.5 du présent agrément.

3.2.5 Cloisons

3.2.5.1 Cloisons vitrées Janisol C4

Voir le § 3.2.2

3.2.5.2 Cloison en carton-plâtre

Voir le § 4.2.6.3

4 Éléments (4)

Définitions :

Les définitions ci-après sont basées sur le point 5.1 de l'annexe 1 à l'arrêté royal du 07/07/1994 fixant les normes de base en matière de prévention contre l'incendie et l'explosion, auxquelles les bâtiments nouveaux doivent satisfaire et sur l'interprétation du Conseil supérieur pour la protection contre l'incendie et l'explosion, conformément au document CS/1345/10-01.

Un bloc-porte comprend une partie fixe (chambranle avec ou sans panneaux supérieurs et/ou latéraux), une partie mobile (le vantail), des éléments de suspension, d'utilisation et de fermeture ainsi que la liaison avec le gros œuvre.

Un panneau supérieur fait partie du bloc-porte pour autant que sa hauteur maximale soit égale ou inférieure à la moitié de la hauteur du vantail.

Un (plusieurs) panneau(x) latéral (-aux) fait (font) partie du bloc-porte pour autant que sa (leur) largeur totale soit égale ou inférieure à la largeur du plus grand vantail du bloc-porte.

Dans le cas contraire, ces parties fixes font partie de la paroi.

Le présent agrément décrit les types de portes suivants :

Portes battantes Rf ½ h – JANSEN JANISOL 2	
Type A : profondeur d'encastrement : 60 mm	§ 3.1, § 4.1
Type B : profondeur d'encastrement : 70 mm	§ 3.2, § 4.2

4.1 Janisol 2 (profondeur d'encastrement : 60 mm) – type A

Les blocs-portes tels que décrits ci-après sont constitués de vantaux présentant une résistance au feu Rf ½ h, combinés à des jours latéraux et/ou des impostes ou à des cloisons vitrées présentant une résistance au feu Rf ½ h.

Par conséquent, ce paragraphe s'applique à :

- tous les blocs-portes présentant une résistance au feu Rf ½ h, conformes aux définitions du § 4, indépendamment de la résistance au feu de la paroi dans laquelle ces blocs-portes sont placés
- tous les blocs-portes présentant une résistance au feu Rf ½ h, indépendamment des dimensions des impostes et/ou des jours latéraux, pour autant que ces portes soient placées dans une paroi présentant une résistance au feu Rf ½ h.

4.1.1 Vantail

4.1.1.1 Composition

Les profilés sont des profilés tubulaires nus ou galvanisés (DIN 17162/95.232), cintrés à froid, sans joints soudés apparents à l'extérieur, destinés à être appliqués dans le cas de portes et de vitrage fixe. Le profilé est constitué de deux coquilles de profilés métalliques, d'une épaisseur de paroi d'1,5 mm, solidarisées au moyen d'un isolateur synthétique résistant au feu de haute qualité. À l'intérieur de chaque coquille de profilé se trouve une bande de 8,5 mm d'épaisseur absorbant la chaleur, appliquée sur toute la largeur et sur toute la longueur du profilé. La profondeur d'encastrement des profilés s'établit à 60 mm, la hauteur de feuillure à 22,5 mm. Le cadre est constitué de profilés tels que mentionnés dans les coupes 2 et 4. Chaque vantail peut comporter éventuellement une traverse. L'assemblage du vantail est effectué par soudage.

4.1.1.2 Produit intumescent

Produit intumescent auto-adhésif de type 451.080 (section : 1,8 mm x 14 mm) :

- Porte simple et vantail de service d'une porte double :
 - Cette bande adhésive est placée sur l'isolateur séparant les deux enveloppes des profilés de porte.
- Vantail secondaire d'une porte double :
 - Cette bande adhésive est placée sur l'isolateur séparant les deux enveloppes des profilés de porte situées le long du côté de la charnière et de la face supérieure.
- En cas de portes doubles, du produit intumescent supplémentaire est appliqué au droit de l'angle supérieur de ce vantail intermédiaire sur l'enveloppe de profilé par-dessus les plaques de recouvrement (voir à ce propos la coupe 11.1).

4.1.1.3 Finition

Les faces du vantail/des vantaux sont parachevées au moyen d'une couche de peinture.

La métallisation et le thermolaquage sont également possibles.

4.1.1.4 Vitrage

Chaque vantail comporte un ou plusieurs vitrages rectangulaires ou polygonaux résistant au feu, superposés ou juxtaposés. Ils sont des types suivants (en fonction du tableau ci-dessous) :

- Pyrobel EI30 (AGC) – épaisseur : 16 mm
- Pyrobel ISO-EI30 (AGC) – épaisseur : 32 mm
- Contraflam N2 EI30 (Vetrotech – Saint-Gobain AG) – épaisseur : 16 mm
- Pyrostop 30-20 (Pilkington) – épaisseur : 18 mm
- Pyroguard EI30 INT (Pyroguard) – épaisseur : 15 mm
- Pyroguard EI30 INT IGU (Pyroguard) – épaisseur : 35 mm
- Pyroguard T-EI30/18-2 (Pyroguard) – épaisseur : 18 mm
- Pyroguard T-EI30/18-2 VI (IGU) (Pyroguard) – épaisseur : 35 mm
- Pyroguard EI30 EXT (Pyroguard) – épaisseur : 19 mm
- Pyroguard EI30 EXT IGU (Pyroguard) – épaisseur : 39 mm

Voir la coupe au point 3.

Le tableau ci-après présente les dimensions maximales (hauteur x largeur) du rectangle défini de chaque vitrage.

Nombre de vitrages	Dimensions max. (h x l) de chaque vitrage
	(mm x mm)
Un	2735 x 1145 / 2400 x 1380
Plusieurs superposés	1450 x 1380
Plusieurs juxtaposés	2150 x 545

De plus amples détails à ce propos sont donnés à la Figure 1.

Ces vitrages sont placés entre des parclozes métalliques, les joints étant refermés au moyen de silicone ou d'un joint pour vitrage « sec » comme décrit au § 3.1.1.

Le(s) vitrage(s) peu(ven)t éventuellement être remplacé(s) par un panneau plein d'une surface maximum de 1,6 m², présentant la composition suivante :

- deux plaques de carton-plâtre (épaisseur : 2 x 12,5 mm) comportant sur les deux faces une tôle d'acier (épaisseur : 1 mm), placées dans l'évidement destiné à accueillir le vitrage, comme décrit dans les coupes 2.1, 3.1, 4.1 et 6.1.

Les parclozes peuvent éventuellement être remplacées par des tôles d'acier pliées comme décrit dans l'annexe « variantes parcloze » ; le cas échéant, les parclozes peuvent remplacer elles-mêmes la lèvre des profilés.

La porte peut également être construite comme porte entièrement tôlée. Dans ce cas elle présente une des compositions ci-dessous :

- tôles de revêtement en acier (épaisseur : 2 mm), collées sur le pourtour et la traverse intermédiaire à l'aide d'une bande adhésive double face (type: 3M VHB 4611 F) et d'une colle à deux composants (type: Collano RS 8500). L'espace entre ces tôles est rempli de deux panneaux de laine de roche (épaisseur: 30 mm, masse volumique: 110 kg/m³ + épaisseur: 25 mm, masse volumique: 100 kg/m³) ;

ou :

- tôles de revêtement en acier (épaisseur: 2,5 mm; voir la coupe 6.2), soudées sur le pourtour. L'espace entre ces tôles est rempli d'une plaque de carton-plâtre renforcée de fibres (type: F ; épaisseur: 12,5 mm), comportant un panneau de laine de roche sur les deux faces (épaisseur : 20 mm ; masse volumique : 120 kg/m³).

4.1.1.5 Dimensions

Les dimensions autorisées du vantail/des vantaux sont reprises dans le tableau ci-après : Les valeurs indiquées sont celles mesurées sans recouvrement, soit entre les chants étroits du vantail.

	Hauteur		Largeur	
	Max.	Min.	Max.	Min.
	(mm)	(mm)	(mm)	(mm)
Porte simple sans jour latéral côté serrure	2350	1700	1330	790
Porte simple avec jour latéral côté serrure	2870	1700	1520	790
Porte double	2870	1700	1520	490

La différence de largeur maximum entre les vantaux d'une porte double s'établit à 700 mm.

4.1.2 Impostes et/ou jours latéraux

4.1.2.1 Composition

Les profilés sont des profilés tubulaires nus ou galvanisés (DIN 17162/95.232), cintrés à froid, sans joints soudés apparents à l'extérieur, destinés à être appliqués dans le cas de portes et de vitrage fixe. Le profilé est constitué de deux coquilles de profilés métalliques, d'une épaisseur de paroi d'1,5 mm, solidarisées au moyen d'un isolateur synthétique résistant au feu de haute qualité. À l'intérieur de chaque coquille de profilé se trouve une bande de 8,5 mm d'épaisseur absorbant la chaleur, appliquée sur toute la largeur et sur toute la longueur du profilé. La profondeur d'encastrement des profilés s'établit à 60 mm, la hauteur de feuillure à 22,5 mm.

4.1.2.2 Finition

Les faces du vantail/des vantaux sont parachevées au moyen d'une couche de peinture.

La métallisation et le thermolaquage sont autorisés.

4.1.2.3 Vitrage

Chaque imposte ou panneau latéral comporte un ou plusieurs vitrages rectangulaires ou polygonaux résistant au feu, superposés ou juxtaposés. Ils sont des types ci-dessous :

- Pyrobel EI30 (AGC) – épaisseur : 16 mm
- Pyrobel ISO-EI30 (AGC) – épaisseur : 32 mm
- Contraflam N2 EI30 (Vetrotech – Saint-Gobain AG) – épaisseur : 16 mm
- Pyrostop 30-20 (Pilkington) – épaisseur : 18 mm
- Pyroguard EI30 INT (Pyroguard) – épaisseur : 15 mm
- Pyroguard EI30 INT IGU (Pyroguard) – épaisseur : 35 mm
- Pyroguard T-EI30/18-2 (Pyroguard) – épaisseur : 18 mm
- Pyroguard T-EI30/18-2 VI (IGU) (Pyroguard) – épaisseur : 35 mm
- Pyroguard EI30 EXT (Pyroguard) – épaisseur : 19 mm
- Pyroguard EI30 EXT IGU (Pyroguard) – épaisseur : 39 mm

Voir la coupe au point 3.

Dimensions max. du vitrage des impostes et/ou des jours latéraux de Janisol 2		
	Hauteur	Largeur
	(mm)	(mm)
Jour latéral	3000	1600
Imposte	1300	3000

Un ou plusieurs vitrage(s) peu(ven)t éventuellement être remplacé(s) par un panneau plein d'une surface maximum de 1,6 m², présentant la composition suivante :

- deux plaques de carton-plâtre (épaisseur : 2 x 12,5 mm) comportant sur les deux faces une tôle d'acier (épaisseur : 1 mm), placées dans l'évidement destiné à accueillir le vitrage, comme décrit dans les coupes 2.1, 3.1, 4.1 et 6.1.

Les parclozes peuvent éventuellement être remplacées par des tôles d'acier pliées comme décrit dans l'annexe « variantes parcloze » ; le cas échéant, les parclozes peuvent remplacer elles-mêmes la lèvre des profilés.

Les impostes et/ou jours latéraux peuvent également être construits comme impostes et/ou jours latéraux entièrement tôlés. Dans ce cas ils présentent une des compositions ci-dessous:

- tôles de revêtement en acier (épaisseur: 2 mm), collées sur le pourtour et la traverse intermédiaire à l'aide d'une bande adhésive double face (type: 3M VHB 4611 F) et d'une colle à deux composants (type: Collano RS 8500). L'espace entre ces tôles est rempli de deux panneaux de laine de roche (épaisseur: 30 mm, masse volumique: 110 kg/m³ + épaisseur: 25 mm, masse volumique: 100 kg/m³);

ou :

- tôles de revêtement en acier (épaisseur: 2,5 mm; voir la coupe 6.2), soudées sur le pourtour. L'espace entre ces tôles est rempli d'une plaque de carton-plâtre renforcée de fibres (type: F ; épaisseur: 12,5 mm), comportant un panneau de laine de roche sur les deux faces (épaisseur : 20 mm ; masse volumique : 120 kg/m³).

4.1.2.4 Dimensions

Les dimensions autorisées des impostes et des jours latéraux sont reprises dans le tableau ci-après. Les valeurs indiquées sont celles mesurées jusqu'à la face extérieure du profilé, soit la dimension extérieure du cadre.

Dimensions max. des impostes et/ou des jours latéraux de Janisol 2		
	Hauteur	Largeur
	(mm)	(mm)
Panneau latéral	3115	1715
Imposte	1415	3115

4.1.3 Huisserie

Les huisseries peuvent être réalisées tant de manière trilatérale (côtés verticaux et côté supérieur) que quadrilatérale (pourtour du vantail), sauf si des dispositions réglementaires l'interdisent. Dans ce cas, la traverse inférieure du vantail est réalisée à l'identique de la traverse supérieure.

L'huisserie est constituée des profilés composés suivants :

- Type 630.013.2Z
- Type 630.114.2Z
- Type 630.416.2Z

4.1.4 Quincaillerie

4.1.4.1 Charnières ou paumelles

Le vantail est suspendu à l'huisserie au moyen de :

- deux charnières à souder réglables en hauteur : type 550.229 (180 mm)
- deux charnières à souder réglables en hauteur : type 555.267 (230 mm)
- deux charnières à souder 3D réglables : type 550.276 (180 mm)
- deux charnières à souder 3D réglables : type 550.268 (230 mm)
- deux charnières à visser : type 550.250 ou 550.286

4.1.4.2 Quincaillerie de fermeture

- Béquilles :

Modèle et matériau au choix, avec béquille métallique continue ou divisée, avec ou sans vis de réglage, section : 9 mm x 9 mm.

- Plaques de propreté ou rosaces :

Modèle au choix.

- Serrure :

L'évidement prévu pour la serrure ne peut pas excéder celui nécessaire à l'encastrement de la serrure.

Les portes doubles et les portes simples comportant un jour latéral côté serrure doivent être équipées d'une fermeture deux points comme décrit dans les dessins d'encastrement à l'annexe B, ou d'une fermeture un point combinée à une fermeture bimétal Jansen 555.008.

- Fonction normale (avec aiguille, pour l'application d'une béquille à l'intérieur et à l'extérieur ou d'une béquille à l'intérieur et d'une poignée ferme-porte à l'extérieur):
 - o 555.196 DIN à gauche
 - o 555.197 DIN à droite
 - o 555.181 DIN à gauche et à droite, réglable
- Fonction « panique » (sans aiguille, pour application d'une béquille à l'intérieur et à l'extérieur):
 - o 555.200 DIN à gauche
 - o 555.201 DIN à droite
 - o 555.184 DIN à gauche
 - o 555.185 DIN à droite
- Fonction « panique » (avec aiguille, pour application d'une béquille à l'intérieur et d'une poignée ferme-porte à l'extérieur):
 - o 555.204 DIN à gauche
 - o 555.205 DIN à droite
 - o 555.187 DIN à gauche et à droite, réglable
- Fonction « panique totale » pour portes doubles (sans aiguille, béquille à l'intérieur et à l'extérieur):
 - o 555.208 DIN à gauche
 - o 555.209 DIN à droite
 - o 555.190 DIN à gauche
 - o 555.191 DIN à droite
- Fonction « panique totale » pour portes doubles (avec aiguille, béquille à l'intérieur – poignée ferme-porte à l'extérieur):
 - o 555.212 (*) DIN à gauche
 - o 555.213 (*) DIN à droite
 - o 555.193 (*) DIN à gauche et à droite, réglable

(*) : Ces serrures sont uniquement appliquées avec un contre-boîtier de secours 555.395.

- 555.380 Verrou latéral pour portes doubles normales
- 555.216 Barre vers la fermeture supérieure (hauteur de porte < 2500 mm)
- 555.217 idem pour une hauteur de porte comprise entre 2500 mm et 2750 mm
- 555.218 idem pour une hauteur de porte comprise entre 2750 mm et 2870 mm
- 555.214 Fermeture supérieure
- 555.137 Griffes anti-dégondage
- 555.224 Gâche
- 555.001 Plaquettes de fixation pour serrures
- 555.002 Plaquettes de fixation pour serrures en exécution inox (si la gâche est aussi en inox)
- 555.385 Garniture d'assemblage pour verrou latéral 555.380 ou contre-boîtier 555.395 et tige inférieure 555.389.
- 555.389 Tige inférieure
- 555.387 Tige supérieure de 1,5 m pour contre-boîtier
- 555.388 Tige supérieure de 2,0 m pour contre-boîtier
- 555.132 Fermeture supérieure pour contre-boîtiers

Les portes simples sans jour latéral côté serrure doivent être équipées d'une fermeture trois points comme décrit dans les dessins d'encastrement à l'annexe C, ou d'une fermeture un point combinée à une fermeture bimétal Jansen 555.008.

- 555.262 Serrure principale DIN à gauche
- 555.263 Serrure principale DIN à droite
- 555.264 Serrure d'appoint DIN à gauche (2 par porte)
- 555.265 Serrure d'appoint DIN à droite (2 par porte)
- 555.224 Gâche pour serrure principale
- 555.266 Gâches pour serrures d'appoint
- EFF 819 encastré dans un profilé Janisol C3 (uniquement à l'aide de laque humide)
- EFF 319 encastré dans un profilé Janisol C3 (uniquement à l'aide de laque humide)

4.1.5 Accessoires

Les accessoires suivants sont autorisés, sauf si des dispositions réglementaires l'interdisent :

- Bouton de porte vissé
- Ouvre-porte électrique
 - Pour serrure principale simple
 - o 555.547
 - o 555.548
 - Pour serrures deux points
 - o 555.550 (pour portes simples)
 - o 555.552 (pour portes doubles)
- Ferme-porte automatique en cas d'incendie, avec ou sans mécanisme retenant la porte en position ouverte.
- Ferme-porte intégrés
- Pivot de sol : GEZE TS 550 E-IS (voir le détail aux pages 34/48)
- Sélecteurs de fermeture : en cas d'incendie, les portes doubles à fermeture automatique sont équipées d'un sélecteur de fermeture
- Barres anti-panique
- Portes battantes automatiques
- Pour les portes doubles, l'application du Power Swing-2 de Besam (fail-safe mode, qui consiste à ramener les portes à la position fermée en cas de détection d'incendie ou de coupure de courant) avec fermeture bimétal Jansen 555.008 est autorisée.

4.1.6 Cloisons

Le paragraphe ci-dessous présente une description des cloisons légères dans lesquelles les blocs-portes décrits ci-dessus peuvent être placés. Les cloisons légères ne tombent pas sous cet agrément technique avec certification.

La résistance au feu des cloisons décrites ci-dessous doit être établie à l'appui d'un rapport d'essai distinct ou d'un certificat.

4.1.6.1 Cloison vitrée Janisol 2 (profondeur d'encastrement : 60 mm)

4.1.6.1.1 Composition

Voir le § 4.1.2.1

4.1.6.1.2 Finition

Voir le § 4.1.2.2

4.1.6.1.3 Vitrage

Voir le § 4.1.2.3

4.1.6.2 Cloison en carton-plâtre

La cloison est composée d'une ossature métallique, revêtue des deux côtés de plaques de carton-plâtre de 12,5 mm d'épaisseur. À ce propos, se baser sur la coupe 9.1.

4.1.6.2.1 Ossature métallique

L'ossature métallique en profilés métalliques est constituée de deux profilés de rive horizontaux, de deux montants de rive et de montants intermédiaires.

Les traverses supérieure et inférieure se composent d'un profilé en U en acier galvanisé d'une section minimale de 40 x 50 x 40 x 0,6 mm. Les montants de rive et intermédiaires se composent de profilés en C en acier galvanisé d'une section minimale de 6 x 48 x 48,5 x 51 x 6 x 0,6 mm.

Les profilés de rive sont fixés au mur tous les 800 mm à l'aide de vis et de chevilles correspondantes en PVC. Deux bandes isolantes souples (dénomination commerciale : PE/30) d'une section initiale de 30 mm x 6 mm sont comprimées entre les profilés de rive et le mur.

Les montants intermédiaires sont insérés entre les traverses en respectant un entraxe maximum de 600 mm.

Deux montants verticaux (profilés en U, section minimale : 40 x 50 x 40 x 2 mm) sont appliqués des deux côtés de l'ouverture de porte. Une traverse (profilés en U, section minimale : 40 x 50 x 40 x 2 mm) est appliquée en haut et éventuellement en bas de la baie de porte.

Le profilé de rive sur lequel le raccord avec l'hubriserie de porte vient se fixer est revêtu en outre d'une bande d'acier plate de 50 mm x 3 mm. En cas de portes doubles, la bande de 50 mm x 3 mm se trouvera dans le prolongement de l'ancrage du vantail de service. Au droit de l'ancrage de l'autre vantail, ces bandes seront appliquées sur une longueur de 100 mm à hauteur de chaque ancrage. En cas de portes simples, cette bande sera continue des deux côtés (voir la coupe 9.1).

4.1.6.2.2 Panneaux muraux

Les deux côtés de l'ossature sont revêtus de 2 couches de plaques de carton-plâtre, d'une épaisseur de 12,5 mm. La première couche de plaques de carton-plâtre est vissée aux montants tous les 500 mm à 600 mm à l'aide de vis autotaraudeuses d'une longueur de 25 mm. La deuxième couche de plaques de carton-plâtre est vissée aux montants tous les 200 mm à 250 mm à l'aide de vis autotaraudeuses d'une longueur de 35 mm. Les plaques des deux couches sont appliquées à joints décalés.

Les joints entre les plaques de carton-plâtre de la couche extérieure et entre les plaques de carton-plâtre et le mur sont refermés au moyen d'une lamelle de joint et de plâtre de jointolement. Les têtes de vis sont également recouvertes du même plâtre de jointolement.

4.1.6.2.3 Isolant

L'espace entre les plaques de carton-plâtre peut être obtenu éventuellement au moyen de laine de verre ou de laine de roche.

4.1.6.2.4 Bloc-porte

La pose des portes suivantes est autorisée dans ces cloisons légères :

- Porte simple avec ou sans imposte, avec ou sans panneau latéral.
- Porte double avec ou sans imposte

4.1.6.2.5 Vantail

La composition du/des vantail/-aux est identique à celle décrite au § 4.1.1.

4.1.6.2.6 Hubriserie

Voir le § 4.1.3

4.2 Janisol 2 (profondeur d'encastrement : 70 mm) – type B

Les blocs-portes tels que décrits ci-après sont constitués de vantaux présentant une résistance au feu Rf ½ h, combinés à des jours latéraux et/ou des impostes ou à des cloisons vitrées présentant une résistance au feu Rf 1 h.

Par conséquent, ce paragraphe s'applique à :

- tous les blocs-portes présentant une résistance au feu Rf ½ h, non conformes aux définitions du § 4 et devant être placées dans une paroi présentant une résistance au feu Rf 1 h.

4.2.1 Vantail

4.2.1.1 Composition

Les profilés sont des profilés tubulaires nus ou galvanisés (DIN 17162/95.232), cintrés à froid, sans joints soudés apparents à l'extérieur, destinés à être appliqués dans le cas de portes. Le profilé est constitué de deux coquilles de profilés métalliques, d'une épaisseur de paroi d'1,5 mm, solidarisées au moyen d'un isolateur synthétique résistant au feu de haute qualité. À l'intérieur de chaque coquille de profilé se trouve une bande de 8,5 mm d'épaisseur absorbant la chaleur, appliquée sur toute la largeur et sur toute la longueur du profilé. La profondeur d'encastrement des profilés s'établit à 70 mm, la hauteur de feuillure à 22,5 mm. Le cadre est constitué de profilés tels que mentionnés dans les coupes 2 et 4. Chaque vantail peut comporter éventuellement une traverse. L'assemblage du vantail est effectué par soudage.

4.2.1.2 Produit intumescent

Produit intumescent auto-adhésif de type 451.084 1,8 mm x 24 mm, type 451.084.

- Porte simple et vantail de service d'une porte double :
 - Cette bande adhésive est placée sur l'isolateur séparant les deux enveloppes des profilés de porte.
- Vantail secondaire d'une porte double :
 - Cette bande adhésive est placée sur l'isolateur séparant les deux enveloppes des profilés de porte situées le long du côté de la charnière et de la face supérieure.
- En cas de portes doubles, du produit intumescent supplémentaire est appliqué au droit de l'angle supérieur de ce vantail intermédiaire sur l'enveloppe de profilé par-dessus les plaques de recouvrement (voir à ce propos la coupe 11.1).

4.2.1.3 Finition

Les faces du vantail/des vantaux sont parachevées au moyen d'une couche de peinture.

La métallisation et le thermolaquage sont également possibles.

4.2.1.4 Vitrage

Chaque vantail comporte un ou plusieurs vitrages rectangulaires ou polygonaux résistant au feu, superposés ou juxtaposés. Ils sont des types suivants (en fonction du tableau ci-dessous) :

- Pyrobel EI30 (AGC) – épaisseur : 16 mm
- Pyrobel ISO-EI30 (AGC) – épaisseur : 32 mm
- Contraflam N2 EI30 (Vetrotech – Saint-Gobain AG) – épaisseur : 16 mm
- Pyrostop 30-20 (Pilkington) – épaisseur : 18 mm
- Pyroguard EI30 INT (Pyroguard) – épaisseur : 15 mm
- Pyroguard EI30 INT IGU (Pyroguard) – épaisseur : 35 mm
- Pyroguard T-EI30/18-2 (Pyroguard) – épaisseur : 18 mm
- Pyroguard T-EI30/18-2 VI (IGU) (Pyroguard) – épaisseur : 35 mm
- Pyroguard EI30 EXT (Pyroguard) – épaisseur : 19 mm
- Pyroguard EI30 EXT IGU (Pyroguard) – épaisseur : 39 mm

Le tableau ci-après présente les dimensions maximales (hauteur x largeur) du rectangle défini de chaque vitrage.

Nombre de vitrages	Dimensions max. (h x l) de chaque vitrage
	(mm x mm)
Un	2735 x 1145 / 2400 x 1380
Plusieurs superposés	1450 x 1380
Plusieurs juxtaposés	2150 x 545

De plus amples détails à ce propos sont donnés à la Figure 1.

Ces vitrages sont placés entre des parclozes métalliques, les joints étant refermés au moyen de silicone ou d'un joint pour vitrage « sec » comme décrit au § 3.2.1.

Le(s) vitrage(s) peu(ven)t éventuellement être remplacé(s) par un panneau plein d'une surface maximum de 1,6 m², présentant la composition suivante:

- deux plaques de carton-plâtre (épaisseur : 2 x 12,5 mm) comportant sur les deux faces une tôle d'acier (épaisseur : 1 mm), placées dans l'évidement destiné à accueillir le vitrage, comme décrit dans les coupes 2.1, 3.1, 4.1 et 6.1.

Les parclozes peuvent éventuellement être remplacées par des tôles d'acier pliées comme décrit dans l'annexe « variantes parcloze » ; le cas échéant, les parclozes peuvent remplacer elles-mêmes la lèvre des profilés.

La porte peut également être construite comme porte entièrement tôle. Dans ce cas elle présente une des compositions ci-dessous:

- tôles de revêtement en acier (épaisseur: 2 mm), collées sur le pourtour et la traverse intermédiaire à l'aide d'une bande adhésive double face (type: 3M VHB 4611 F) et d'une colle à deux composants (type: Collano RS 8500). L'espace entre ces tôles est rempli de deux panneaux de laine de roche (épaisseur: 40 mm, masse volumique: 110 kg/m³ + épaisseur: 25 mm, masse volumique: 100 kg/m³).

ou :

- tôles de revêtement en acier (épaisseur: 2,5 mm; voir la coupe 6.2), soudées sur le pourtour. L'espace entre ces tôles est rempli d'une plaque de carton-plâtre renforcée de fibres (type: F ; épaisseur: 12,5 mm), comportant un panneau de laine de roche sur les deux faces (épaisseur : 25 mm ; masse volumique : 120 kg/m³).

4.2.1.5 Dimensions

Les dimensions autorisées du vantail/des vantaux sont reprises dans le tableau ci-après : Les valeurs indiquées sont celles mesurées sans recouvrement, soit entre les chants étroits du vantail.

	Hauteur		Largeur	
	Max.	Min.	Max.	Min.
	(mm)	(mm)	(mm)	(mm)
Porte simple sans jour latéral côté serrure	2350	1700	1330	790
Porte simple avec jour latéral côté serrure	2870	1700	1520	790
Porte double	2870	1700	1520	490

La différence de largeur maximum entre les vantaux d'une porte double s'établit à 700 mm.

4.2.2 Impostes et/ou jours latéraux Janisol C4

4.2.2.1 Composition

Les profilés sont des profilés tubulaires nus ou galvanisés (DIN 17162/95.232), cintrés à froid, sans joints soudés apparents à l'extérieur, destinés à être appliqués dans le cas de fenêtres et de vitrage fixes. Le profilé est constitué de deux coquilles de profilés métalliques, d'une épaisseur de paroi d'1,5 mm, solidarisiées au moyen d'un isolateur synthétique résistant au feu de haute qualité. Le profilé est rempli entièrement d'une masse céramique. La profondeur d'encastrement des profilés s'établit à 70 mm, la hauteur de feuillure à 22,5 mm.

4.2.2.2 Finition

Les faces des impostes et/ou des jours latéraux peuvent être parachevées au moyen d'une couche de peinture.

La métallisation et le thermolaquage sont autorisés.

4.2.2.3 Vitrage

Chaque imposte ou jour latéral comporte un ou plusieurs vitrages rectangulaires ou polygonaux résistant au feu, superposés ou juxtaposés. Ils sont des types ci-dessous :

- Pyrobel 25 (AGC) – épaisseur : 25 mm.
 - Variantes : Pyrobel 25 EG et vitrage isolant
- SGG Contraflam (VSGI) – épaisseur : 25 mm et 26 mm
 - Variantes : vitrage isolant (SGG Climaplus)
- Pyrostop 60-101, Pyrostop 60-181 et Pyrostop 60-201 (Pilkington) – épaisseurs respectives : 23 mm et 27 mm
 - Variantes : vitrage isolant
- FireSwiss Foam 60-23 et FireSwiss Foam 60-27 (Glaströsch)
 - Variantes : vitrage feuilleté et isolant
- Pyroguard El60 INT et Pyroguard El60 EXT (Pyroguard)
 - Variantes : vitrage feuilleté et isolant
- Pyroguard T-El60 /25-3 (Pyroguard)
- Pyroguard T-El60 /25-3 VI (IGU) (Pyroguard)

Une bande de produit intumescent auto-adhésif de type 451.082 (section : 1,8 mm x 14 mm) ou de type 451.083 (section : 1,8 mm x 40 mm) est appliquée autour du vitrage, sur l'isolateur des profilés.

Dimensions max. du vitrage des impostes Janisol C4	
Hauteur	Largeur
(mm)	(mm)
1200	2300
Rapport largeur/hauteur : $0,26 \leq \text{largeur/hauteur} \leq 3,52$	

Dimensions max. du vitrage des jours latéraux Janisol C4		
Hauteur	Largeur	Surface
(mm)	(mm)	(m ²)
2865	1915	3,7
Rapport largeur/hauteur : $0,26 \leq \text{largeur/hauteur} \leq 3,52$		

Ces vitrages sont placés entre des parclozes métalliques, les joints étant refermés au moyen de silicone ou d'un joint pour vitrage « sec » comme décrit au § 3.2.2.

Le(s) vitrage(s) peu(ven)t éventuellement être remplacé(s) par un panneau plein présentant la composition suivante :

- Panneau plein d'une épaisseur de 39 mm et d'une surface maximale d'1 m²: deux plaques de carton-plâtre (épaisseur : 2 x 18 mm) sur les deux faces revêtues d'une tôle d'acier (épaisseur : 1 mm), collées entre elles au moyen de colle de type 450.096.

ou :

- Panneau plein d'une épaisseur de 47 mm et de dimensions maximales de 1129 mm x 2364 mm : deux couches de Promatect H d'une épaisseur de 20 et 25 mm sur les deux faces revêtues d'une tôle d'acier (épaisseur : 1 mm), collées au moyen de colle de type 450.096.

4.2.2.4 Dimensions

Les dimensions autorisées des impostes et des jours latéraux sont reprises dans le tableau ci-après. Les valeurs indiquées sont celles mesurées jusqu'à la face extérieure du profilé, soit la dimension extérieure du cadre.

Dimensions max. des impostes et/ou panneaux latéraux Janisol C4		
	Hauteur	Largeur
	(mm)	(mm)
Panneau latéral	2980	2030
Imposte	1315	2415

4.2.3 Huisserie

Les huisseries peuvent être réalisées tant de manière trilatérale (côtés verticaux et côté supérieur) que quadrilatérale (pourtour du vantail), sauf si des dispositions réglementaires l'interdisent. Dans ce cas, la traverse inférieure du vantail est réalisée à l'identique de la traverse supérieure.

L'huisserie est constituée des profilés mentionnés au § 3.2.3.

4.2.4 Quincaillerie

4.2.4.1 Charnières ou paumelles

Le vantail est suspendu à l'huisserie au moyen de :

- deux charnières à souder réglables en hauteur : type 550.229 (180 mm)
- deux charnières à souder réglables en hauteur : type 555.267 (230 mm)
- deux charnières à souder 3D réglables : type 550.276 (180 mm)
- deux charnières à souder 3D réglables : type 550.268 (230 mm)
- deux charnières à visser : type 550.250 ou 550.286

4.2.4.2 Quincaillerie de fermeture

- Béquilles :

Modèle et matériau au choix, avec béquille métallique continue ou divisée, avec ou sans vis de réglage, section : 9 mm x 9 mm.

- Plaques de propreté ou rosaces :

Modèle au choix.

- Serrure :

Le trou de serrure ne peut pas excéder l'évidement nécessaire à l'encastrement de la serrure.

Les portes doubles et les portes simples comportant un panneau latéral côté serrure doivent être équipées d'une fermeture deux points comme décrit dans les dessins d'encastrement à l'annexe B, ou d'une fermeture un point combinée à une fermeture bimétal Jansen 555.008.

- Fonction normale (avec aiguille, pour l'application d'une béquille à l'intérieur et à l'extérieur ou d'une béquille à l'intérieur et d'une poignée ferme-porte à l'extérieur):
 - o 555.196 DIN à gauche
 - o 555.197 DIN à droite
 - o 555.181 DIN à gauche et à droite, réglable
- Fonction « panique » (sans aiguille, pour application d'une béquille à l'intérieur et à l'extérieur):
 - o 555.200 DIN à gauche
 - o 555.201 DIN à droite
 - o 555.184 DIN à gauche
 - o 555.185 DIN à droite
- Fonction « panique » (avec aiguille, pour application d'une béquille à l'intérieur et d'une poignée ferme-porte à l'extérieur):
 - o 555.204 DIN à gauche
 - o 555.205 DIN à droite
 - o 555.187 DIN à gauche et à droite, réglable
- Fonction « panique totale » pour portes doubles (sans aiguille, béquille à l'intérieur et à l'extérieur):
 - o 555.208 DIN à gauche
 - o 555.209 DIN à droite
 - o 555.190 DIN à gauche
 - o 555.191 DIN à droite
- Fonction « panique totale » pour portes doubles (avec aiguille, béquille à l'intérieur – poignée ferme-porte à l'extérieur):
 - o 555.212 (*) DIN à gauche
 - o 555.213 (*) DIN à droite
 - o 555.193 (*) DIN à gauche et à droite, réglable

(*) : Ces serrures sont uniquement appliquées avec un contre-boîtier de secours 555.395.

- 555.380 Verrou latéral pour portes doubles normales
- 555.216 Barre vers la fermeture supérieure (hauteur de porte < 2500 mm)
- 555.217 idem pour une hauteur de porte comprise entre 2500 mm et 2750 mm
- 555.218 idem pour une hauteur de porte comprise entre 2750 mm et 2870 mm
- 555.214 Fermeture supérieure
- 555.137 Griffe anti-dégondage
- 555.224 Gâche
- 555.001 Plaquettes de fixation pour serrures
- 555.002 Plaquettes de fixation pour serrures en exécution inox (si la gâche est aussi en inox)
- 555.385 Garniture d'assemblage pour verrou latéral 555.380 ou contre-boîtier 555.395 et tige inférieure 555.389.
- 555.389 Tige inférieure
- 555.387 Tige supérieure de 1,5 m pour contre-boîtier
- 555.388 Tige supérieure de 2,0 m pour contre-boîtier
- 555.132 Fermeture supérieure pour contre-boîtiers

Les portes simples sans panneau latéral côté serrure doivent être équipées d'une fermeture trois points comme décrit dans les dessins d'encastrement à l'annexe C, ou d'une fermeture un point combinée à deux fermetures bimétal Jansen 555.008.

- 555.262 Serrure principale DIN à gauche
- 555.263 Serrure principale DIN à droite
- 555.264 Serrure d'appoint DIN à gauche (2 par porte)
- 555.265 Serrure d'appoint DIN à droite (2 par porte)
- 555.224 Gâche pour serrure principale

- 555.266 Gâches pour serrures d'appoint
- EFF 819 encastré dans un profilé Janisol C4
- EFF 319 encastré dans un profilé Janisol C4

4.2.5 Accessoires

Les accessoires suivants sont autorisés, sauf si des dispositions réglementaires l'interdisent :

- Bouton de porte vissé
- Ouvre-porte électrique
 - Pour serrure principale simple
 - o 555.547
 - o 555.548
 - Pour serrures deux points
 - o 555.550 (pour portes simples)
 - o 555.552 (pour portes doubles)
- Ferme-porte automatique en cas d'incendie, avec ou sans mécanisme retenant la porte en position ouverte.
- Ferme-porte intégrés
- Pivot de sol : GEZE TS 550 E-IS (voir le détail aux pages 34/48)
- Sélecteurs de fermeture : en cas d'incendie, les portes doubles à fermeture automatique sont équipées d'un sélecteur de fermeture
- Barres anti-panique
- Portes battantes automatiques
- Pour les portes doubles, l'application du Power Swing-2 de Besam (fail-safe mode, qui consiste à ramener les portes à la position fermée en cas de détection d'incendie ou de coupure de courant) avec fermeture bimétal Jansen 555.008 est autorisée.

4.2.6 Cloisons

Le paragraphe ci-dessous présente une description des cloisons légères dans lesquelles les blocs-portes décrits ci-dessus peuvent être placés. Les cloisons légères ne tombent pas sous cet agrément technique avec certification.

La résistance au feu des cloisons décrites ci-dessous doit être établie à l'appui d'un rapport d'essai distinct ou d'un certificat.

4.2.6.1 Cloison vitrée Janisol C4 (Rf 1h – EI 60)

4.2.6.1.1 Composition

Voir le § 4.2.2.1

4.2.6.1.2 Finition

Voir le § 4.2.2.2

4.2.6.1.3 Vitrage

Voir le § 4.2.2.3

Le tableau ci-après présente les dimensions maximales de chaque vitrage.

Dimensions max. du vitrage des parois Janisol C4		
Hauteur	Largeur	Surface
(mm)	(mm)	(m ²)
2865	2290	3,7
Rapport largeur/hauteur : 0,26 ≤ largeur/hauteur ≤ 3,52		

Une bande de produit intumescent auto-adhésif de type 451.082 (section : 1,8 mm x 14 mm) ou de type 451.083 (section : 1,8 mm x 40 mm) est appliquée autour du vitrage, sur l'isolateur des profilés.

Les vitrages sont placés entre des parclozes métalliques, les joints étant refermés au moyen de silicone ou d'un joint pour vitrage « sec » comme décrit au § 3.2.2.

Le(s) vitrage(s) peu(ven)t éventuellement être remplacé(s) par un panneau plein présentant la composition suivante :

- Panneau plein d'une épaisseur de 39 mm et d'une surface maximale d'1 m²: deux plaques de carton-plâtre (épaisseur : 2 x 18 mm) sur les deux faces revêtues d'une tôle d'acier (épaisseur : 1 mm), collées entre elles au moyen de colle de type 450.096.

ou :

- Panneau plein d'une épaisseur de 47 mm et de dimensions maximales de 1129 mm x 2364 mm : deux couches de Promatect H d'une épaisseur de 20 et 25 mm sur les deux faces revêtues d'une tôle d'acier (épaisseur : 1 mm), collées au moyen de colle de type 450.096.

4.2.6.1.4 Dimensions

Le tableau ci-après présente les dimensions maximales autorisées de la cloison vitrée.

Dimensions maximales des parois Janisol C4	
Hauteur	Largeur
(mm)	(mm)
4000	illimitée

4.2.6.1.5 Bloc-porte

Le placement de portes simples comme de portes doubles est autorisé dans ces cloisons légères.

4.2.6.1.5.1 Vantail

La composition du/des vantail/-aux est identique à celle décrite au § 4.2.1.

4.2.6.1.5.2 Huisserie

L'hubrisserie est constituée des profilés mentionnés au § 3.2.3.

4.2.6.1.5.3 Accessoires

Voir le § 4.2.5

4.2.6.2 Cloisons vitrées à vitrage structural Janisol C4 (Rf 1 h – El 60)

4.2.6.2.1 Composition

Voir le § 4.2.2.1

4.2.6.2.2 Finition

Voir le § 4.2.2.2

4.2.6.2.3 Vitrage

Chaque paroi latérale comporte plusieurs vitrages rectangulaires résistant au feu juxtaposés. Ils sont des types ci-dessous :

- Pyrobel 25 VL (AGC), épaisseur : 26 mm.
- Pyrobel 25 EG VL (AGC), épaisseur : 30 mm.
- Contraflam Structure 60/31 (VSGI), épaisseur : 31 mm.
- Contraflam Structure 60/33 (VSGI), épaisseur : 33 mm.

Le tableau ci-après présente les dimensions maximales autorisées pour chaque type de vitrage.

Dimensions maximales des vitrages structuraux		
	Hauteur	Largeur
	(mm)	(mm)
Pyrobel 25 VL (Vision Line)	2850	1200
Pyrobel 25 EG VL (Vision Line)	2850	1000
Contraflam Structure 60/31	2865	1250
Contraflam Structure 60/33	3750	1300
Rapport largeur/hauteur : $0,26 \leq \text{largeur/hauteur} \leq 3,52$		

4.2.6.2.4 Dimensions

Le tableau ci-après présente les dimensions maximales autorisées des cloisons vitrées réalisées avec un vitrage structural.

Dimensions maximales des cloisons Janisol C4 dans un vitrage structural	
Hauteur	Largeur
(mm)	(mm)
en fonction de la hauteur maximum du vitrage	illimitée

4.2.6.2.5 Bloc-porte

Les portes suivantes sont autorisées dans ce type de cloison vitrée :

- Portes simples avec ou sans imposte ;
 - Portes doubles avec ou sans imposte ;
- La hauteur du bloc-porte (vantail/-aux avec ou sans imposte) correspond à la hauteur de la cloison exécutée en vitrage structural.

4.2.6.2.5.1 Vantail

La composition du/des vantail/-aux est identique à celle décrite au § 4.2.1.

4.2.6.2.5.2 Huisserie

L'hubrisserie est constituée des profilés mentionnés au § 3.2.3.

4.2.6.2.5.3 Accessoires

Voir le § 4.2.5

4.2.6.3 Cloison en carton-plâtre

Les blocs-portes de type B comme décrit ci-avant (§ 4.2), à l'exception des blocs-portes placés dans des cloisons vitrées à vitrage structural Janisol C4 (§ 4.2.6), peuvent être placés dans des cloisons en carton-plâtre, comme décrit ci-avant.

La cloison est composée d'une ossature métallique, revêtue des deux côtés de deux couches de plaques de carton-plâtre. À ce propos, se baser sur la coupe 9.1.

4.2.6.3.1 Ossature métallique

L'ossature métallique en profilés métalliques est constituée de deux profilés de rive horizontaux, de deux montants de rive et de montants intermédiaires.

Les traverses supérieure et inférieure se composent d'un profilé en U en acier galvanisé d'une section minimale de 40 x 50 x 40 x 0,6 mm. Les montants de rive et intermédiaires se composent de profilés en C en acier galvanisé d'une section minimale de 6 x 48 x 48,8 x 51 x 6 x 0,6 mm.

Les profilés de rive sont fixés au mur tous les 800 mm à l'aide de vis et de chevilles correspondantes en PVC. Deux bandes isolantes souples (dénomination commerciale : PE/30) d'une section initiale de 30 mm x 6 mm sont comprimées entre les profilés de rive et le mur.

Les montants intermédiaires sont insérés entre les traverses en respectant un entraxe maximum de 600 mm.

Deux montants (profilés en C, section minimum : 6 x 48 x 48,8 x 51 x 1,5 mm) ou des profilés tubulaires (section minimum : 50 x 50 x 3 mm) sont appliqués des deux côtés de la baie de porte. Une traverse (profilés en U, section minimale : 40 x 50 x 40 x 1,5 mm) est appliquée en haut et éventuellement en bas de la baie de porte.

Le profilé de rive sur lequel le raccord avec l'hubriserie de porte vient se fixer est revêtu par ailleurs d'une bande d'acier plate (largeur : 50 mm, épaisseur : 5 mm - épaisseur du profilé de rive). Cette bande peut être appliquée en continu au droit d'un raccord côté serrure ou côté charnière d'un vantail de service. Ces bandes peuvent être appliquées en une longueur de 100 mm au droit de chaque ancrage, dans un raccord côté charnière d'un vantail secondaire ou d'un panneau latéral fixe ou d'une fenêtre fixe (voir la coupe 9.1).

4.2.6.3.2 **Panneaux muraux**

Les deux côtés de l'ossature sont revêtus de deux couches de plaques de carton-plâtre (épaisseur : 2 x 12,5 mm). La première couche de plaques de carton-plâtre est vissée aux montants tous les 500 mm à 600 mm à l'aide de vis autotaraudeuses d'une longueur de 25 mm. La deuxième couche de plaques de carton-plâtre est vissée aux montants tous les 200 mm à 250 mm à l'aide de vis autotaraudeuses d'une longueur de 35 mm.

Les plaques des deux couches sont appliquées à joints décalés.

Les joints entre les plaques de carton-plâtre de la couche extérieure et entre les plaques de carton-plâtre et le mur sont refermés au moyen d'une lamelle de joint et de plâtre de jointoiment. Les têtes de vis sont également recouvertes du même plâtre de jointoiment.

4.2.6.3.3 **Isolant**

L'espace entre les plaques de carton-plâtre peut être obturé éventuellement au moyen de laine de verre ou de laine de roche.

4.2.6.3.4 **Bloc-porte**

La pose des portes suivantes est autorisée dans ces cloisons légères :

- Portes simples ou doubles Rf ½ h à imposte et/ou panneau latéral Rf 1 h.
- Porte double avec ou sans imposte
- Blocs-portes placés dans une cloison vitrée Rf 1 h (§ 4.2.6.1), à l'exception des cloisons vitrées Rf 1 h à vitrage structurel (§ 4.2.6.2)

4.2.6.3.4.1 **Vantail**

La composition du/des vantail/-aux est identique à celle décrite au § 4.2.1.

4.2.6.3.4.2 **Impostes/panneaux latéraux**

La composition des impostes ou panneaux latéraux est identique à celle décrite au § 4.2.2.

4.2.6.3.4.3 **Huisserie**

L'hubriserie est constituée des profilés mentionnés au § 3.2.3.

4.2.6.3.4.4 **Accessoires**

Voir le § 4.2.5

5 Fabrication

Les vantaux, l'hubriserie, les impostes et les panneaux latéraux sont fabriqués dans les centres de production communiqués au bureau et mentionnés dans la convention de contrôle conclue avec l'ANPI et sont marqués comme décrit au § 2.2.

La quincaillerie est livrée avec les vantaux.

6 Pose

Les portes doivent être stockées, traitées et placées comme prévu aux STS 53.1 pour les portes intérieures normales, en respectant les prescriptions de pose reprises ci-après.

6.1 Baie

- Les dimensions de la baie sont déterminées de sorte que les portes puissent être placées comme décrit dans ce paragraphe.
- Les faces latérales de la baie sont lisses.
- La planéité du sol doit permettre le mouvement de la porte avec le jeu prescrit au § 6.4.

6.2 Pose de l'hubriserie ou des modules de porte

- Les hubriseries sont conformes aux prescriptions du § 4.1.3 et du § 4.2.3. Elles sont placées dans des murs en béton ou en maçonnerie d'une épaisseur minimale de 90 mm ou dans les cloisons décrites au § 4.1.6 et au § 4.2.6.
- L'hubriserie est fixée au moyen de chevilles ou de goujons (voir la coupe 9.3).
- L'espace entre l'hubriserie et le mur est rempli complètement au moyen de laine de roche ou de laine céramique et parachevé à l'aide de silicone ou d'un profilé de finition métallique.

6.3 Pose du vantail

- Les vantaux sont conformes aux prescriptions du § 4.1.1 et du § 4.2.1.
- La marque de conformité BENOR/ATG se trouve sur la moitié supérieure du chant du vantail côté charnière.
- Il est interdit au poseur de porte d'entailler, de découper, de percer, de raccourcir ou de rétrécir, d'allonger ou d'élargir un vantail.
- Toute autre adaptation inévitable doit être effectuée par le fabricant, conformément aux prescriptions du présent agrément.

6.3.1 Charnières

On utilisera au minimum le nombre de charnières indiqué au § 4.1.4.1 et au § 4.1.4.2. Le cas échéant, on pourra appliquer une charnière supplémentaire.

Les charnières situées aux extrémités se trouvent à 200 mm des côtés supérieur et inférieur du vantail (une tolérance d'env. 50 mm est admise).

6.3.2 Quincaillerie de fermeture

La quincaillerie de fermeture utilisée est décrite au § 4.1.4.2 et au § 4.2.4.2.

6.3.3 Accessoires

Accessoires autorisés : voir le § 4.1.5 et le § 4.2.5. Les charnières à visser sont fixées au vantail à l'aide de boulons à filetage intérieur fixés dans des rivets et fixés dans le cadre de porte métallique ; tous les autres accessoires sont fixés à l'aide de vis autotaraudeuses.

6.4 Jeu

Le tableau ci-après présente les jeux maximums autorisés.

Le jeu entre le(s) vantail(-aux) et l'hubriserie, entre les vantaux d'une porte double et entre les vantaux et l'imposte, comme présenté au tableau ci-après, est celui mesuré au droit de l'une des faces du vantail (voir le jeu X à la figure 2).

Il convient de respecter le jeu maximum autorisé entre le(s) vantail(-aux) et le sol en position fermée de la porte sur l'épaisseur totale du vantail.

Afin d'éviter le frottement du vantail contre le sol après le placement de la porte, la finition du plancher doit être réalisée en tenant compte du sens d'ouverture, indiqué sur les plans, de sorte que le jeu maximum autorisé, tel que décrit dans le tableau ci-dessous, puisse être respecté.

Dès lors, le sol ne pourra monter que de manière limitée sous la course de la porte.

Celui-ci devra être réalisé de telle sorte par les entreprises responsables du nivellement du plancher que la différence maximale entre le point le plus bas du plancher sous la porte à l'état fermé (zone 1 à la fig. 3) et le point le plus élevé dans la course de la porte (zone 2 à la fig. 3) n'excède pas le jeu maximum autorisé entre le vantail et le plancher, diminué de 2 mm.

Jeux maximums autorisés (mm)	
Entre le(s) vantail(-aux) et l'hubriserie	7
Entre les vantaux d'une porte double	5
Entre le vantail/les vantaux et l'imposte	7
Entre le(s) vantail(-aux) et le sol (*)	5
(*) Seul un revêtement de sol dur et plan (comme un carrelage, un parquet, du béton, du linoléum) est autorisé sous la porte.	

Les jeux sont mesurés à chaque point à l'aide d'un calibre de 10 mm de largeur.

7 Performances

Les performances des portes décrites ci-dessus ont été déterminées sur la base des normes suivantes :

7.1 Résistance au feu

NBN 713.020 « Résistance au feu des éléments de construction », édition 1968 et Addendum 1, édition 1982 – Rf ½ h.

7.2 Performances conformément aux STS 53.1 « Portes »

Les essais ont été effectués conformément aux spécifications des STS 53.1 « Portes », édition de 2006, sauf mention contraire.

7.2.1 Exigences dimensionnelles

7.2.1.1 Tolérances sur les dimensions et les défauts d'équerrage

Conformément à la NBN EN 951 et à la NBN EN 1529 : classe 2.

7.2.1.2 Tolérances sur les défauts de planéité générale et locale

Conformément à la NBN EN 952 et à la NBN EN 1530 : classe 2.

7.2.2 Exigences fonctionnelles

7.2.2.1 Résistance à la charge angulaire verticale (1000 N)

Conformément à la NBN EN 947 et à la NBN EN 1192 : pour cet essai, la porte satisfait aux critères de la classe 4.

7.2.2.2 Résistance à la torsion statique (350 N)

Conformément à la NBN EN 948 et à la NBN EN 1192 : pour cet essai, la porte satisfait aux critères de la classe 4.

7.2.2.3 Résistance aux chocs de corps mous et lourds (150 J)

Conformément à la NBN EN 949 et à la NBN EN 1192 : pour cet essai, la porte satisfait aux critères de la classe 4.

7.2.2.4 Résistance aux chocs de corps durs (8 J)

Conformément à la NBN EN 950 et à la NBN EN 1192 : pour cet essai, la porte satisfait aux critères de la classe 4.

7.2.2.5 Essai d'ouverture et de fermeture répétée

Conformément à la NBN EN 1191 et à la NBN EN 12400 : classe 6 (200.000 cycles).

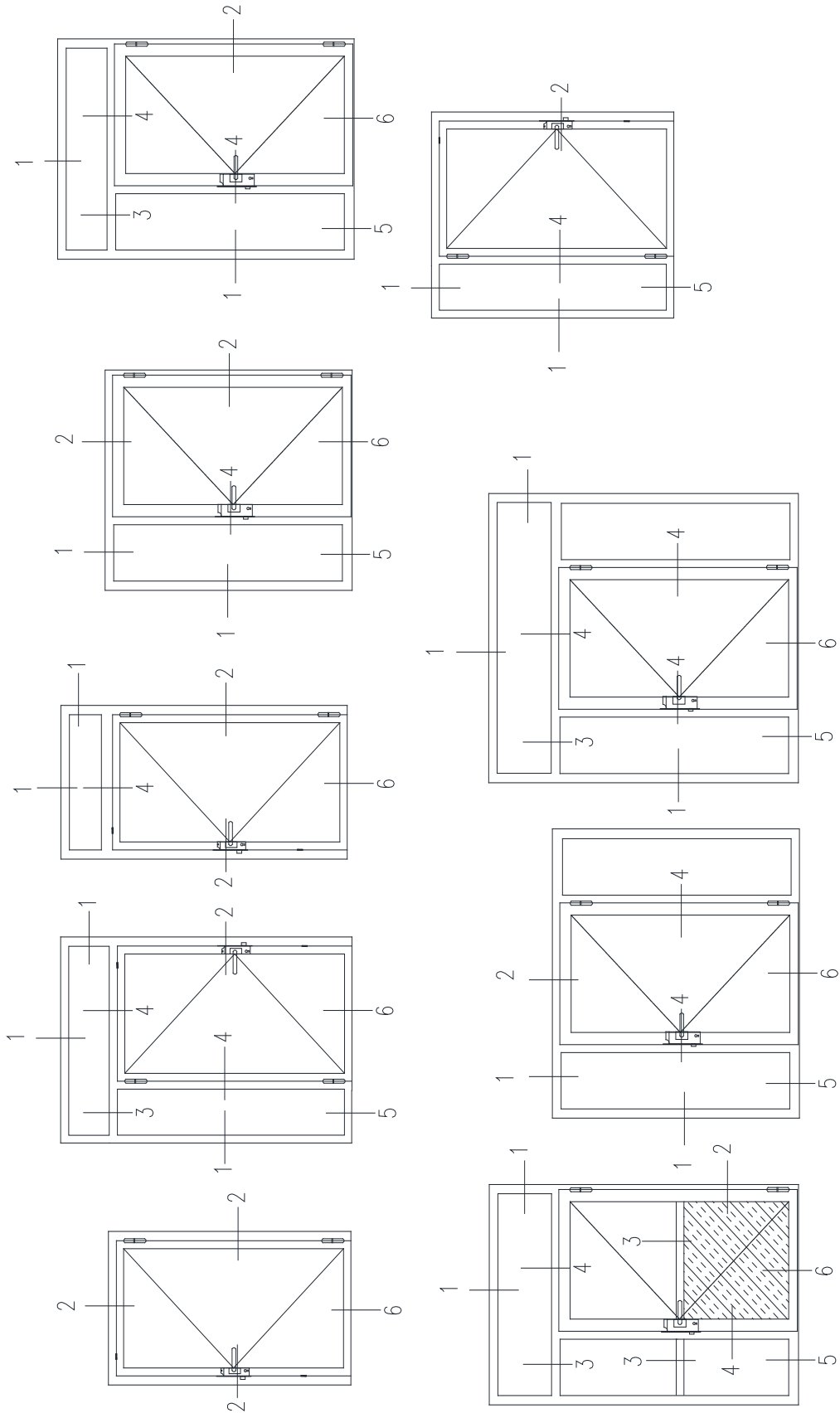
7.3 Conclusion

Portes battantes métalliques JANSEN JANISOL 2		
Performance	Classe STS 53.1	Normes EN
Résistance au feu	Rf ½ h	
Dimensions et équerrage	D2	2
Planéité	V2	2
Résistance mécanique	M4	4
Fréquence d'utilisation	f6	6

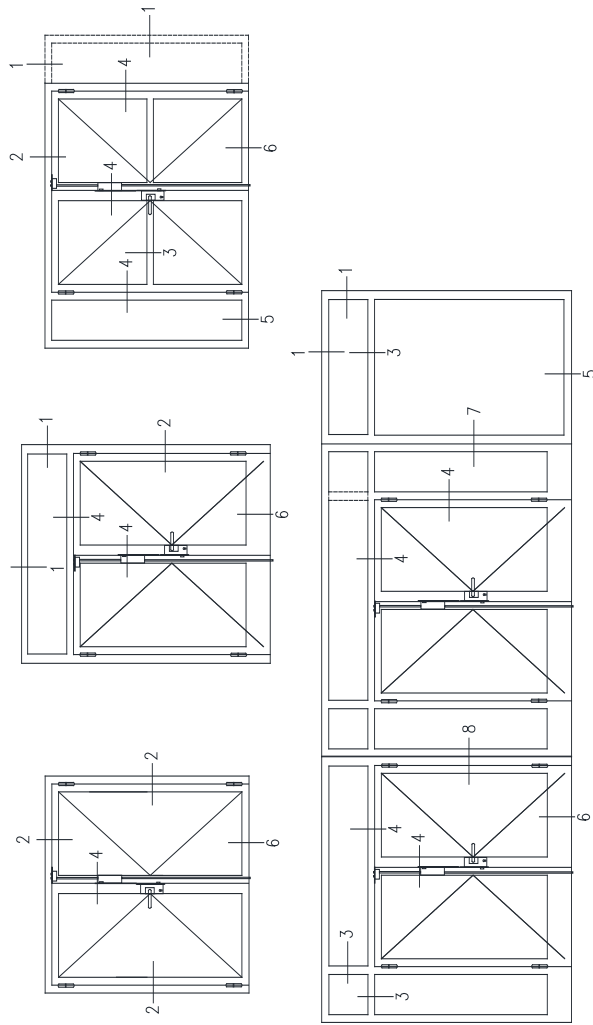
8 Conditions

- A.** Le présent agrément technique se rapporte exclusivement au produit mentionné dans l'en-tête de cet agrément technique.
- B.** Seuls le titulaire d'agrément et, le cas échéant, le distributeur, peuvent revendiquer l'application de l'agrément technique.
- C.** Le titulaire d'agrément et, le cas échéant, le distributeur ne peuvent pas utiliser le nom et le logo de l'UBA_{tc}, la marque ATG, l'agrément technique ou le numéro d'agrément pour des évaluations de produit non conformes à l'agrément technique ou pour un produit, kit ou système et concernant ses propriétés ou caractéristiques ne faisant pas l'objet de l'agrément technique.
- D.** Des informations mises à disposition de quelque manière que ce soit d'utilisateurs (potentiels) du produit traité dans l'agrément technique (par ex. des maîtres d'ouvrage, entrepreneurs, architectes, prescripteurs, concepteurs, etc.) par le titulaire d'agrément, le distributeur ou un entrepreneur agréé ou par leurs représentants ne peuvent pas être incomplètes ou en contradiction avec le contenu de l'agrément technique ni avec les informations auxquelles il est fait référence dans l'agrément technique.
- E.** Le titulaire d'agrément est toujours tenu de notifier à temps et préalablement d'éventuelles adaptations des matières premières et produits, des directives de mise en œuvre et/ou du processus de production et de mise en œuvre et/ou de l'équipement à l'UBA_{tc}, à l'opérateur d'agrément et à l'opérateur de certification. En fonction des informations communiquées, l'UBA_{tc}, l'opérateur d'agrément et l'opérateur de certification évalueront la nécessité d'adapter ou non l'agrément technique.
- F.** L'agrément technique a été élaboré sur la base des connaissances et informations techniques et scientifiques disponibles, assorties des informations mises à disposition par le demandeur et complétées par un examen d'agrément prenant en compte le caractère spécifique du produit. Néanmoins, les utilisateurs demeurent responsables de la sélection du produit, tel que décrit dans l'agrément technique, pour l'application spécifique visée par l'utilisateur.
- G.** Les références à l'agrément technique devront être assorties de l'indice ATG (ATG 2420) et du délai de validité.
- H.** L'UBA_{tc}, l'opérateur d'agrément et l'opérateur de certification ne peuvent pas être tenus responsables d'un(e) quelconque dommage ou conséquence défavorable causés à des tiers (e.a. à l'utilisateur) résultant du non-respect, dans le chef du titulaire d'agrément ou du distributeur, des dispositions de l'article 8.

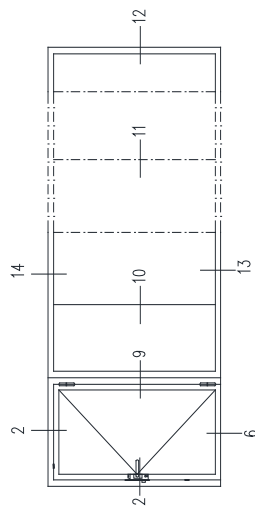
Aperçu coupes – Portes simples



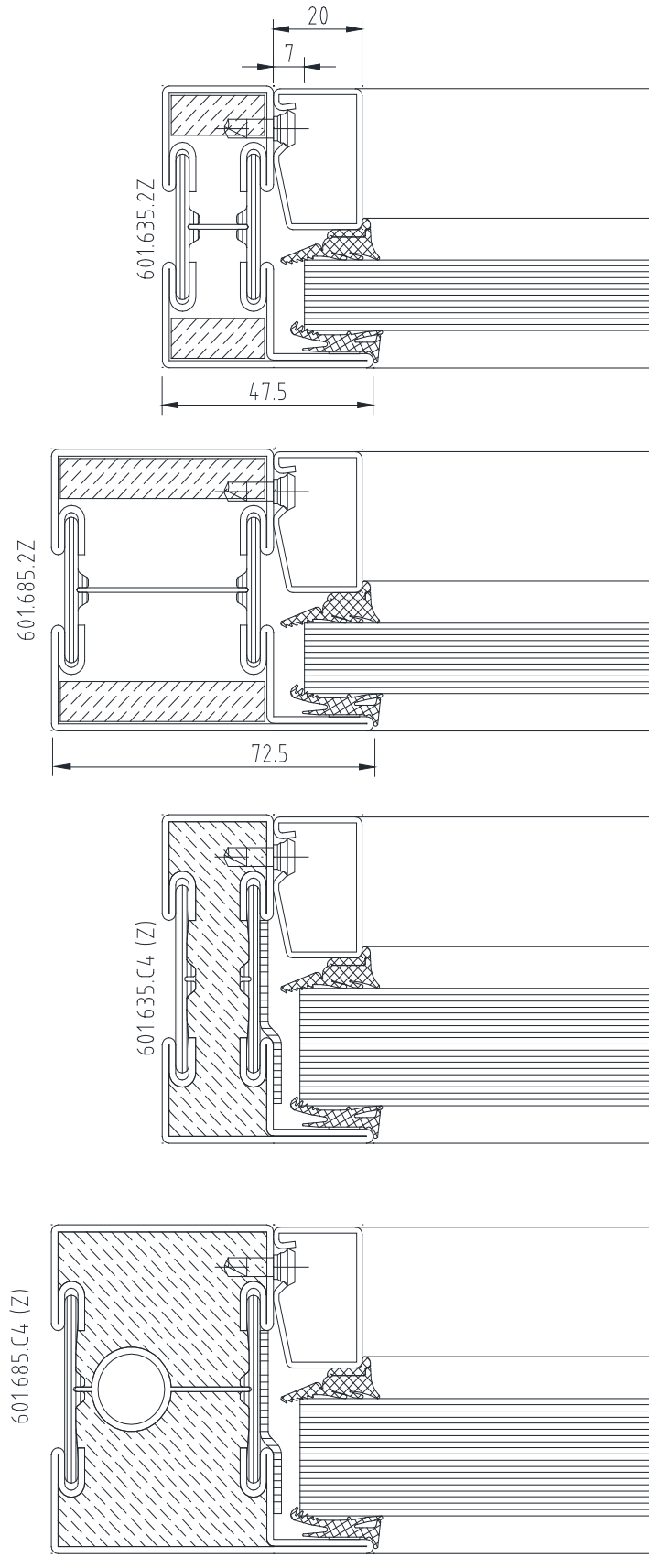
Aperçu coupes – Portes simples



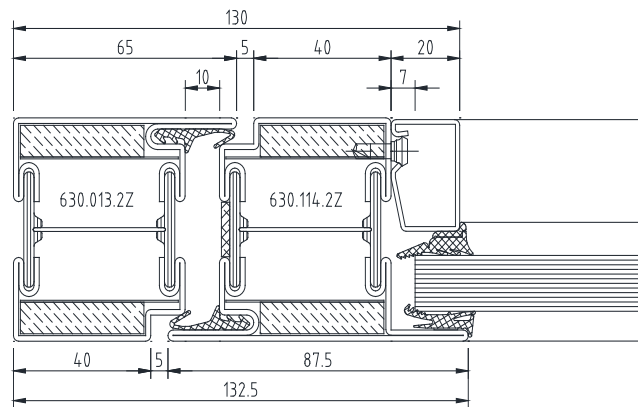
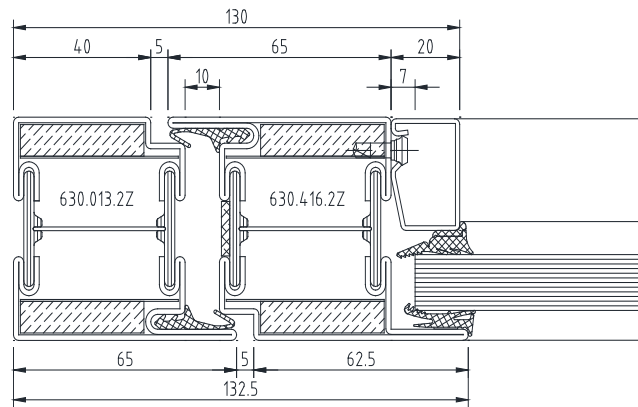
Aperçu coupes – Avec panneau latéral



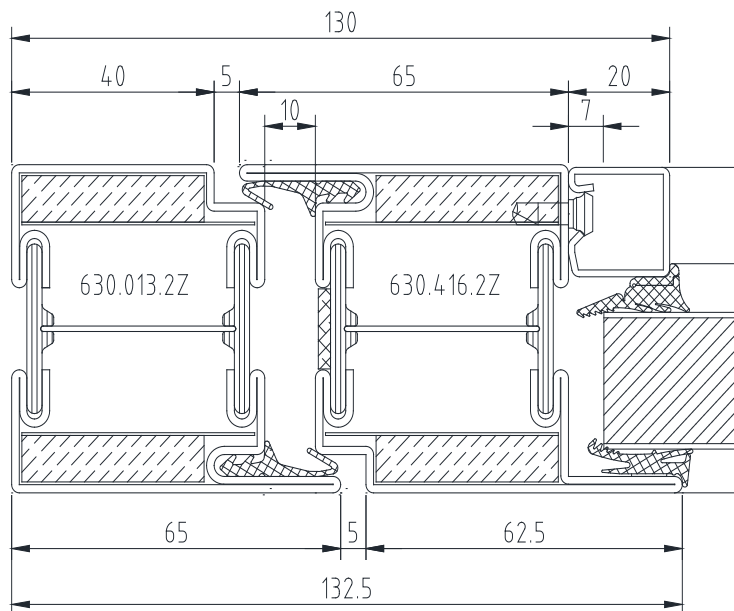
Coupe 1 – Janisol 2 / Janisol 3



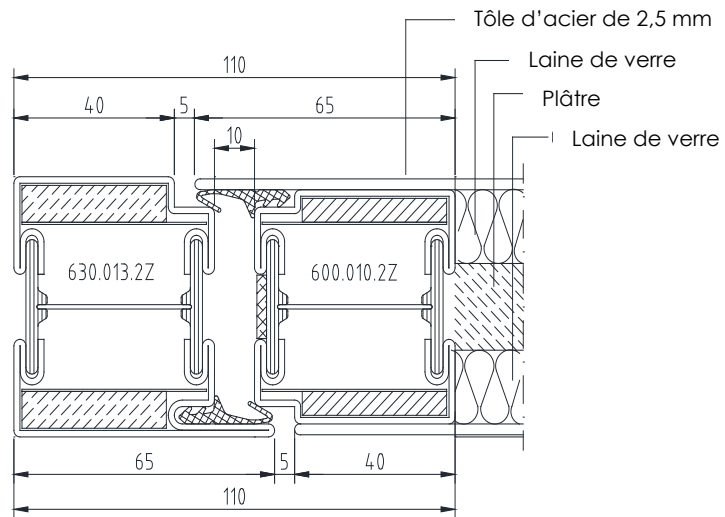
Coupe 2 – Janisol 2



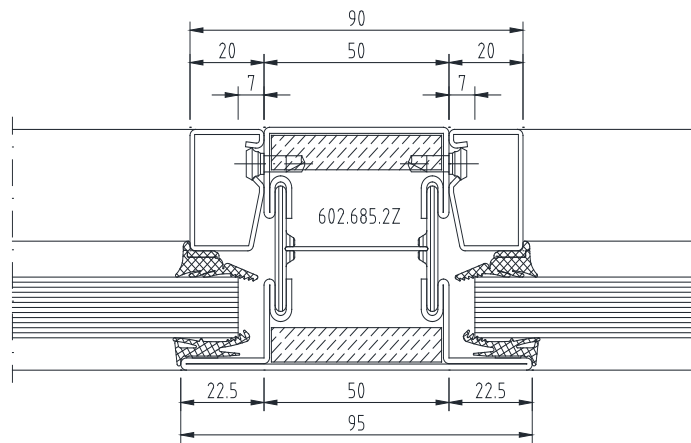
Coupe 2.1 – Janisol 2



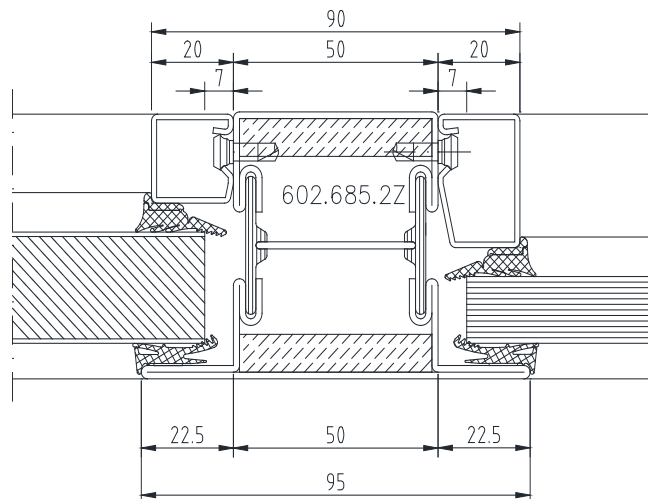
Coupe 2.2 – Janisol 2



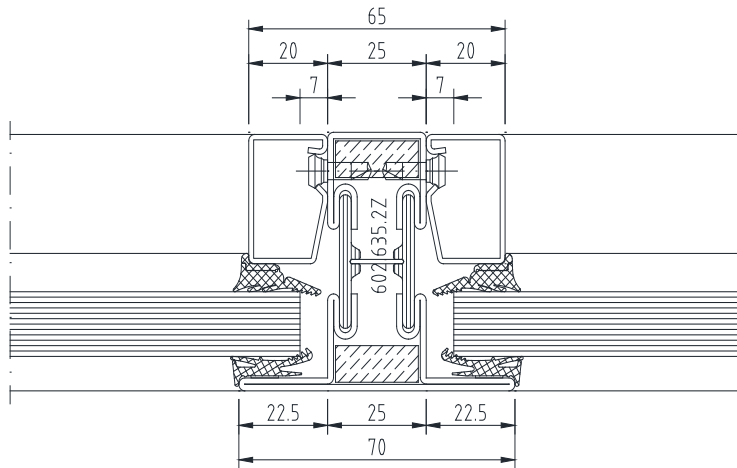
Coupe 3 – Janisol 2



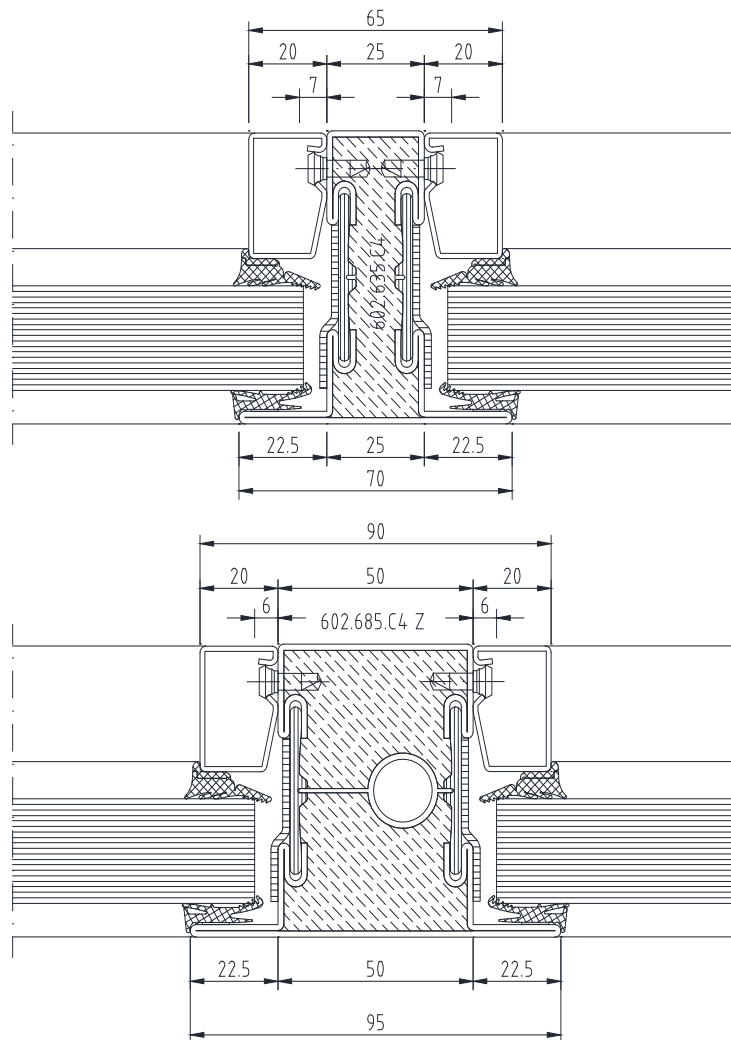
Coupe 3.1 – Janisol 2



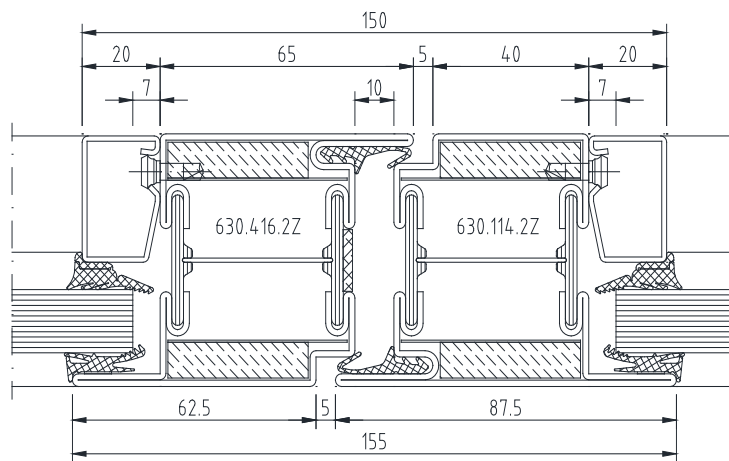
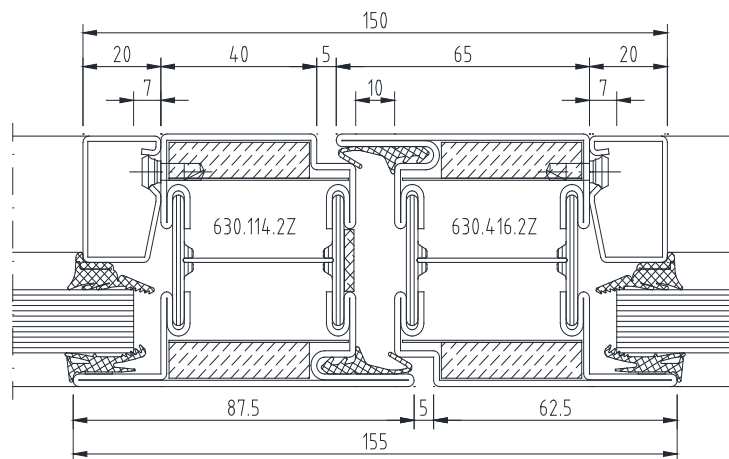
Coupe 3.2 – Janisol 2



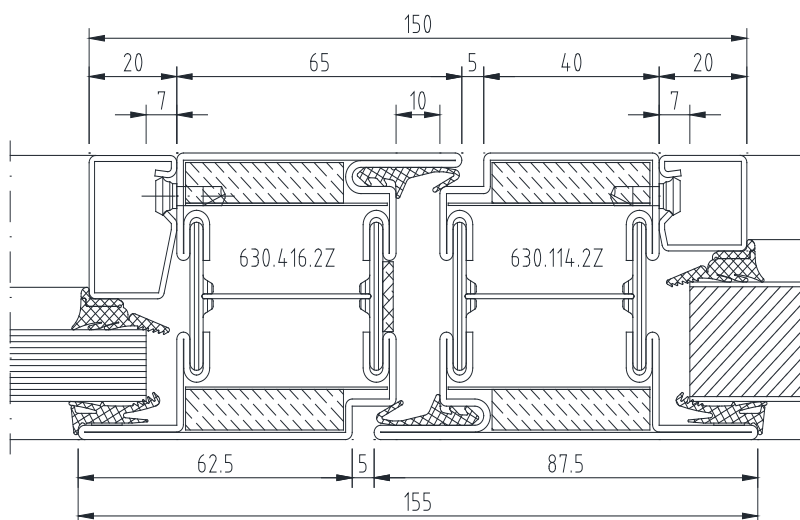
Coupe 3.3 – Janisol C4



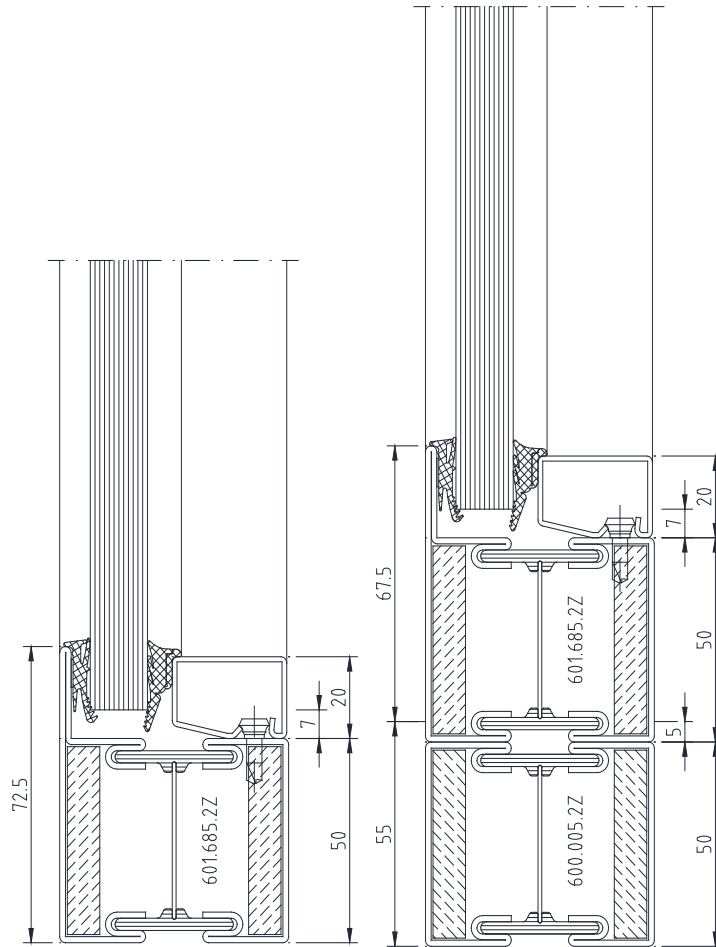
Coupe 4 – Janisol 2



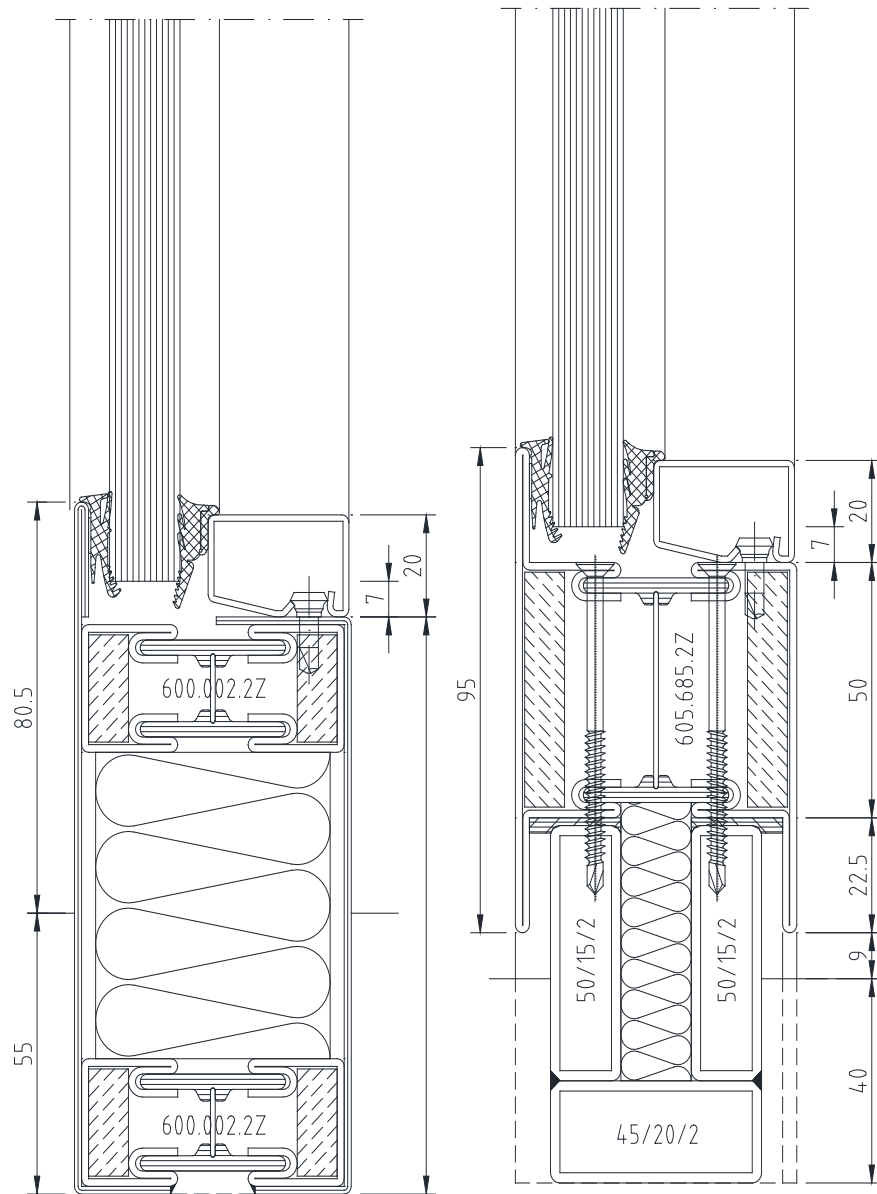
Coupe 4.1 – Janisol 2



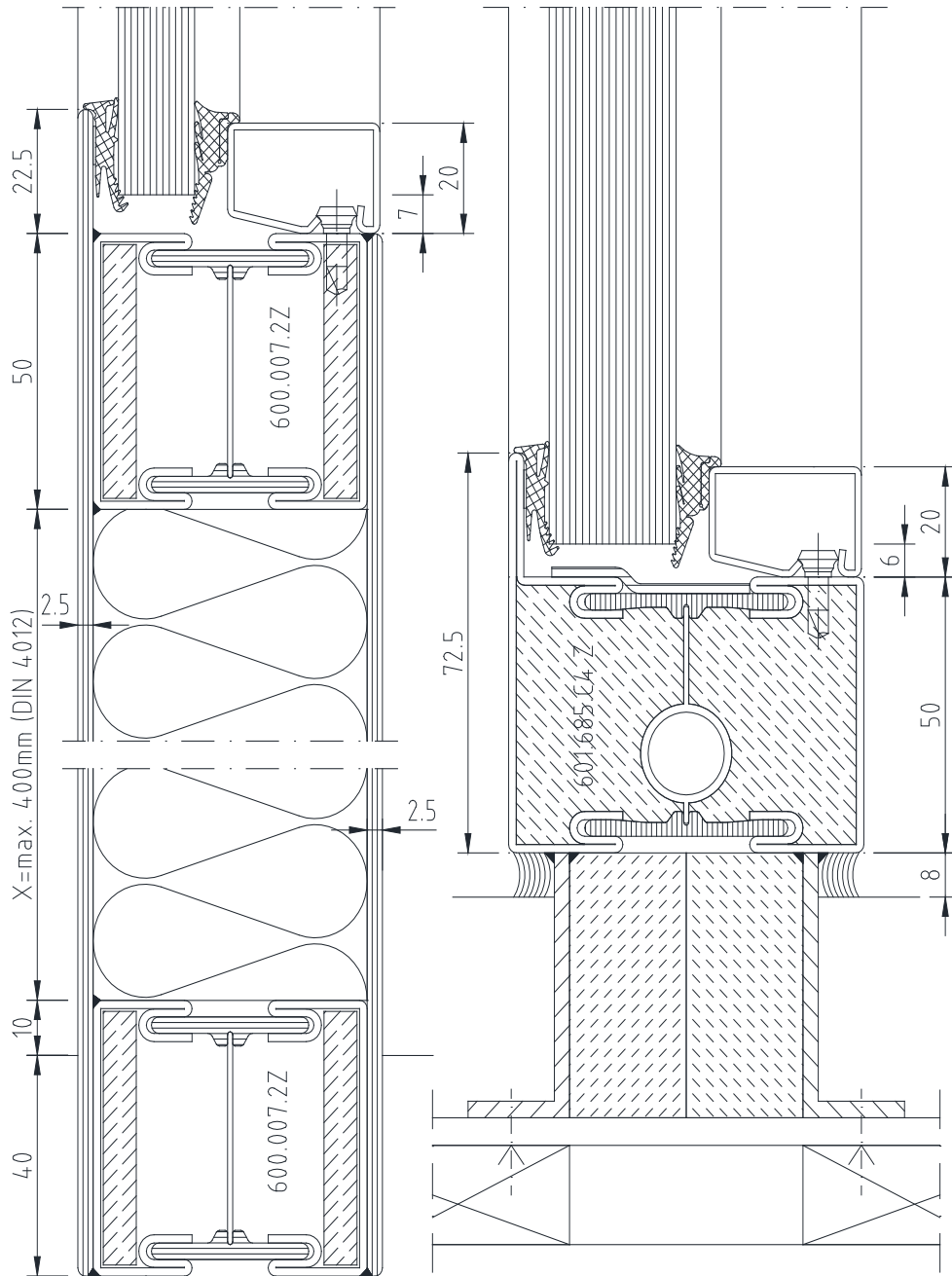
Coupe 5 - Janisol 2



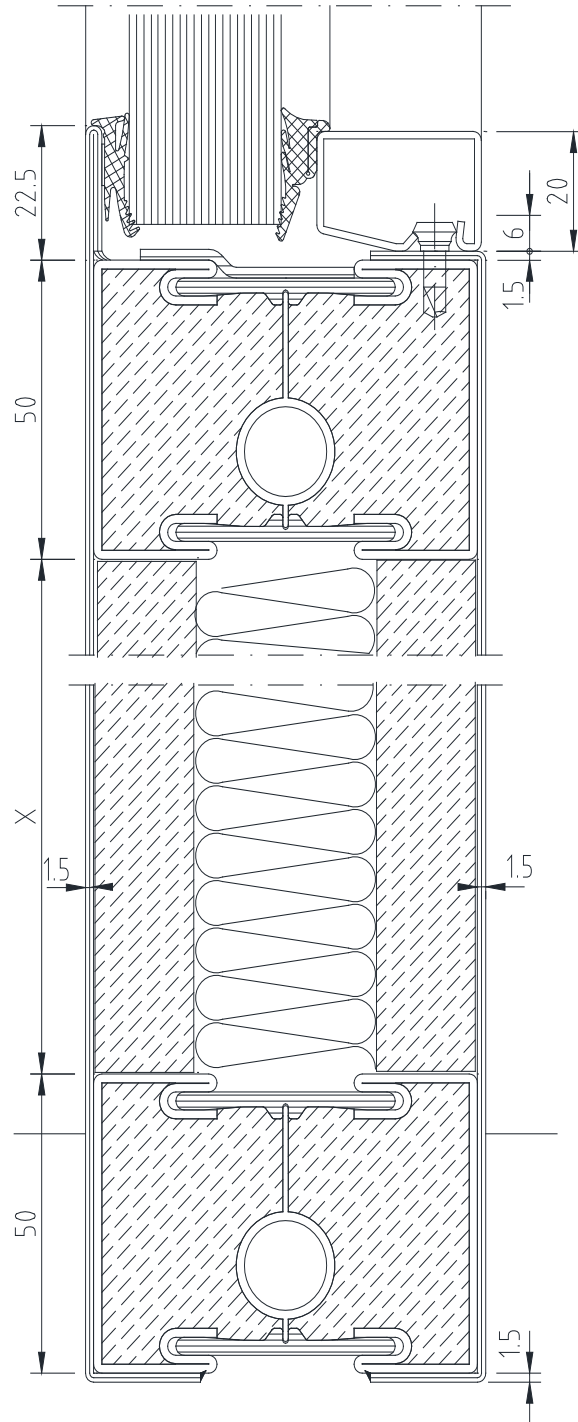
Coupe 5.2 – Janisol 2



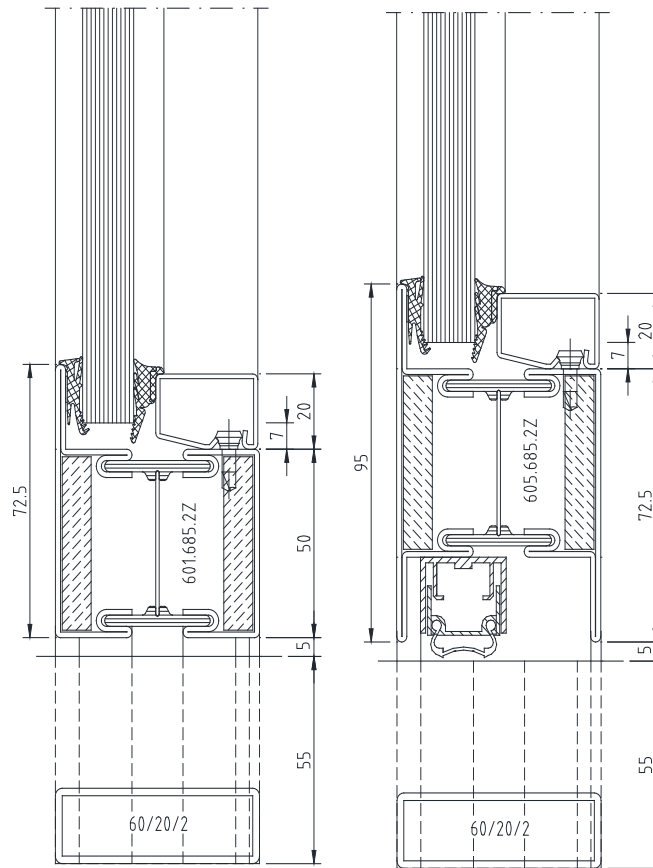
Coupe 5.3 – Janisol 2 / Janisol C4



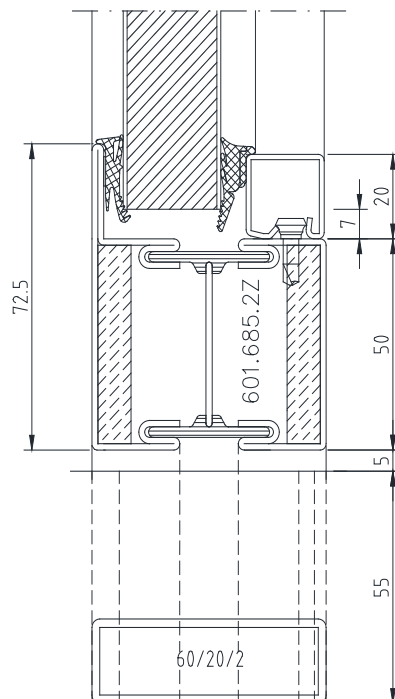
Coupe 5.4 – Janisol C4



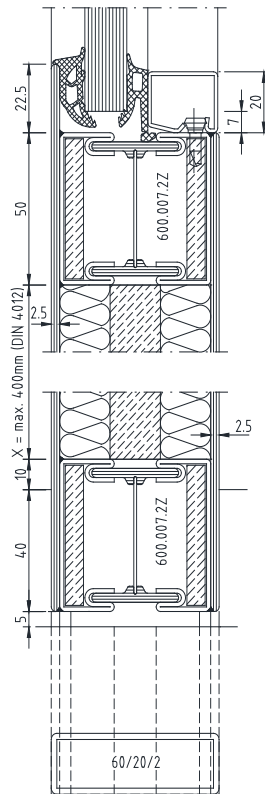
Coupe 6 – Janisol 2



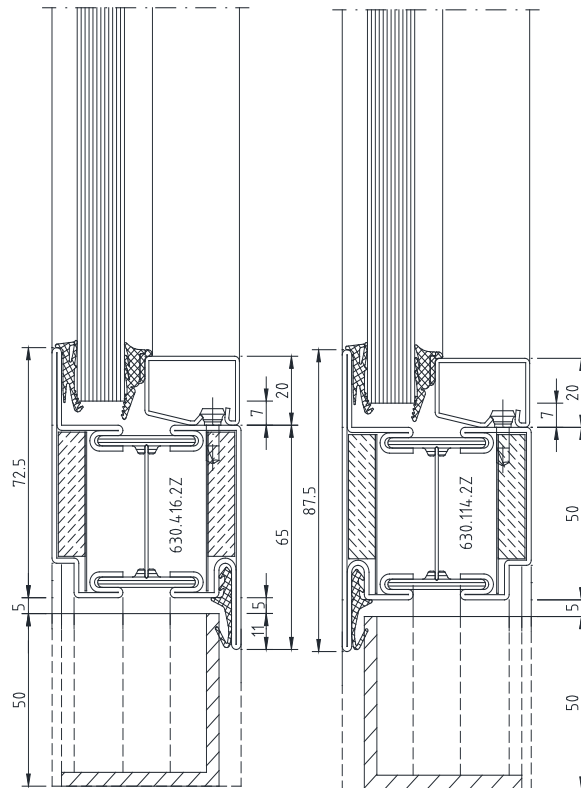
Coupe 6.1 – Janisol 2



Coupe 6.2 – Janisol 2

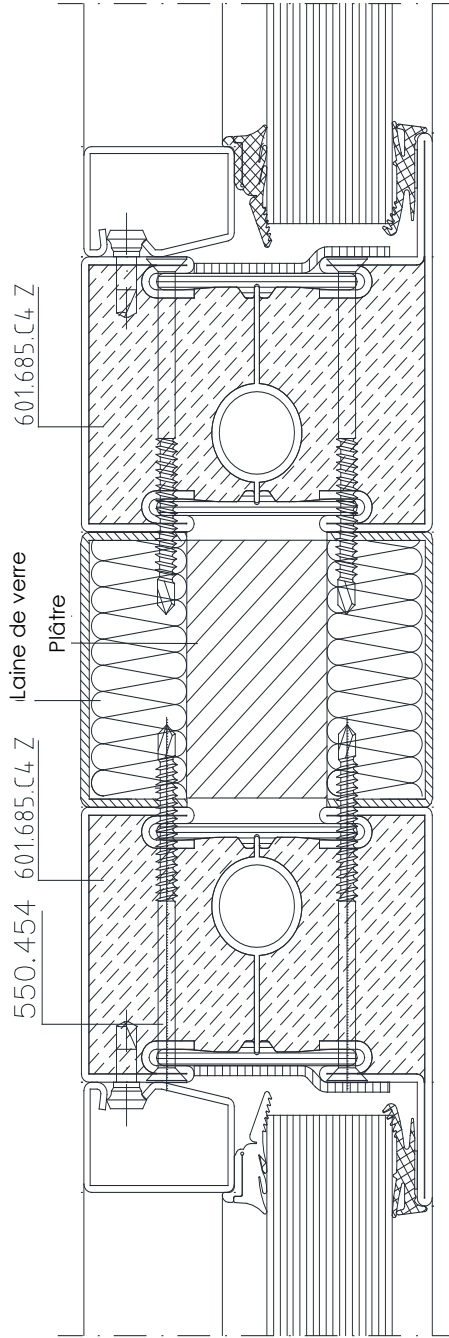


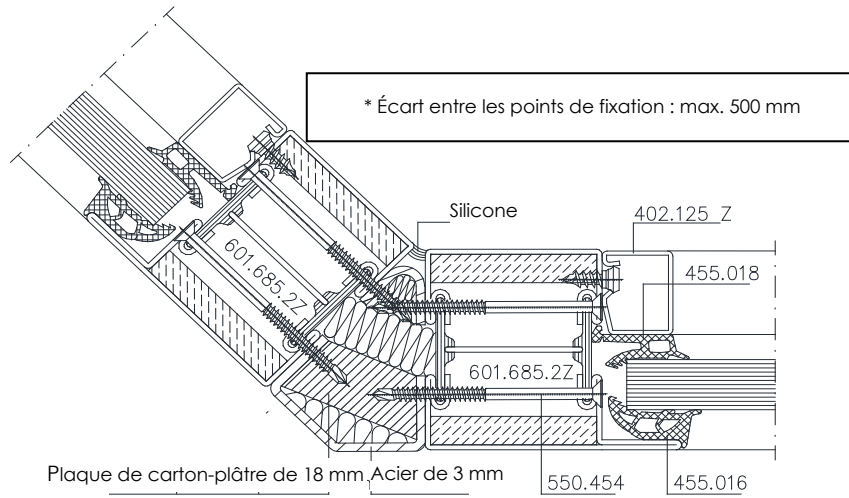
Coupe 6.3 – Janisol 2



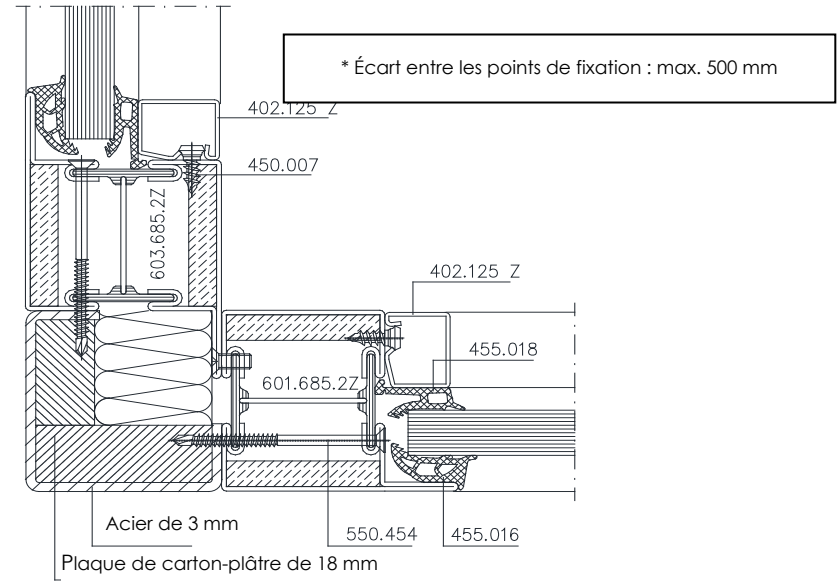
Coupe 7.1.1 – Janisol C4

* Écart entre les points de fixation : max. 500 mm

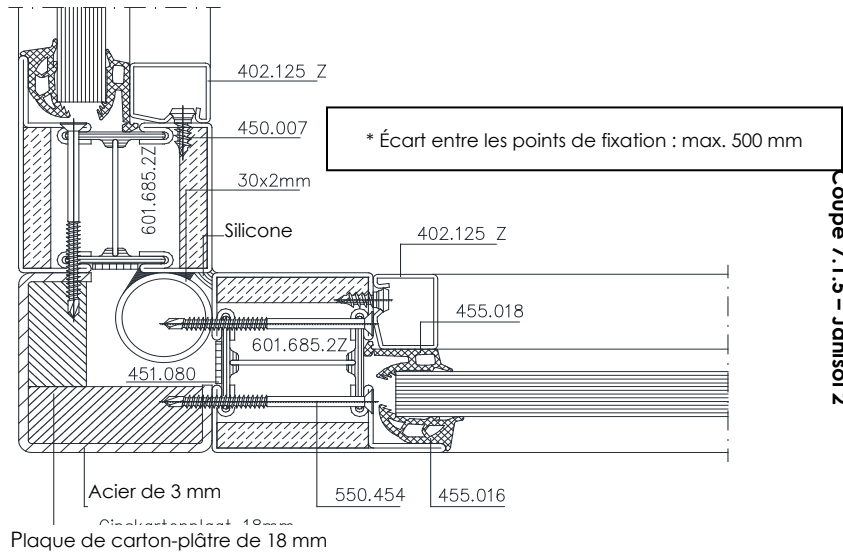




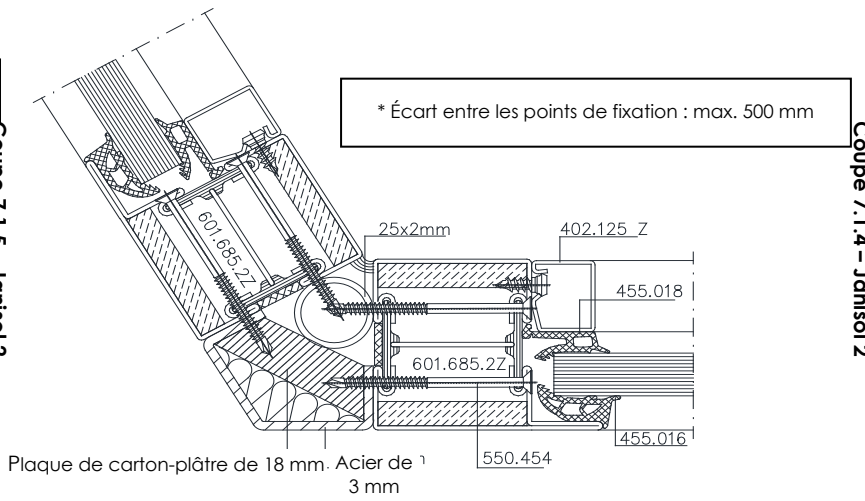
Coupe 7.1.3 – Janisol 2



Coupe 7.1.2 – Janisol 2



Coupe 7.1.5 - Janisol 2



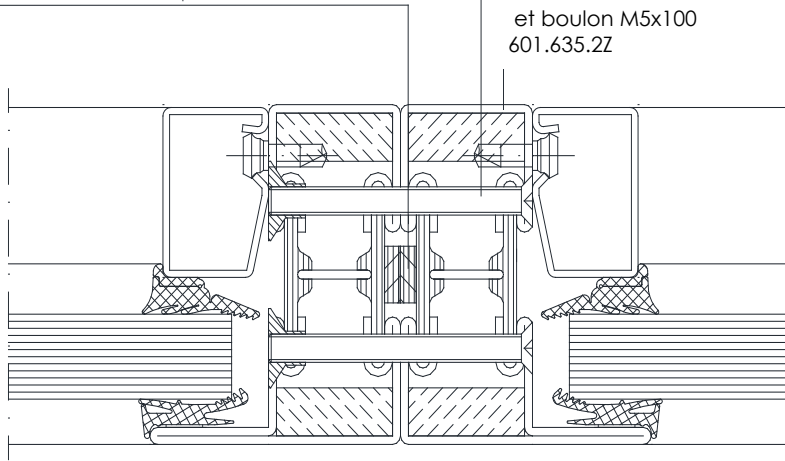
Coupe 7.1.4 - Janisol 2

Coupe 7.2 – Janisol 2

Bande de fibres céramiques de 8 x 10 mm (2 x 451.021)

Vis conique *

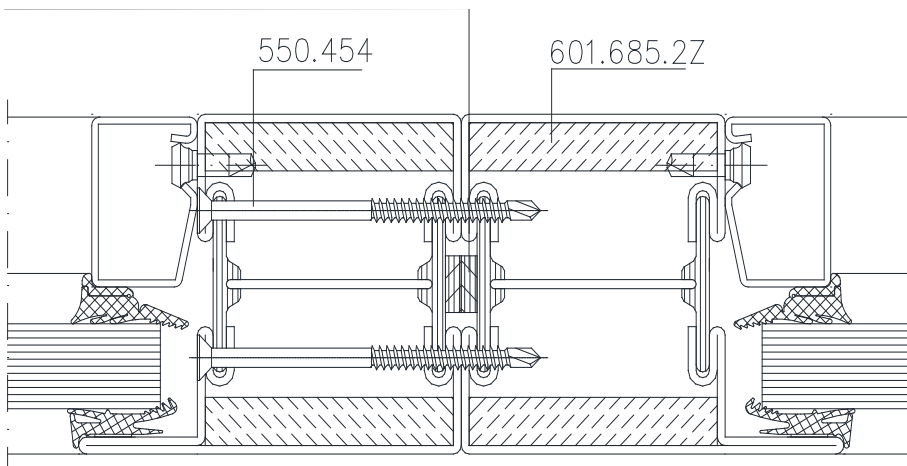
et boulon M5x100
601.635.2Z



Bande de fibres céramiques de 8 x 10 mm (2 x 451.021)

550.454

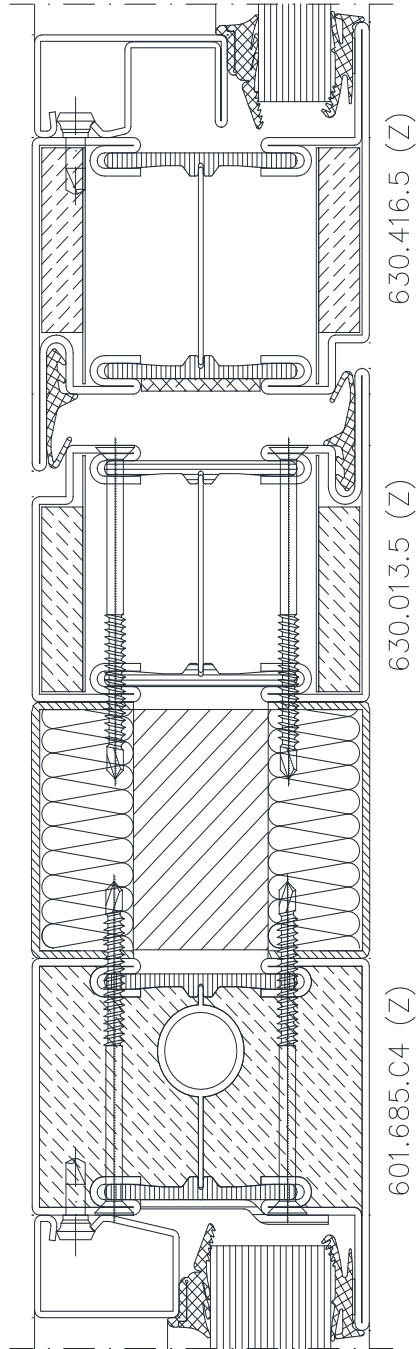
601.685.2Z



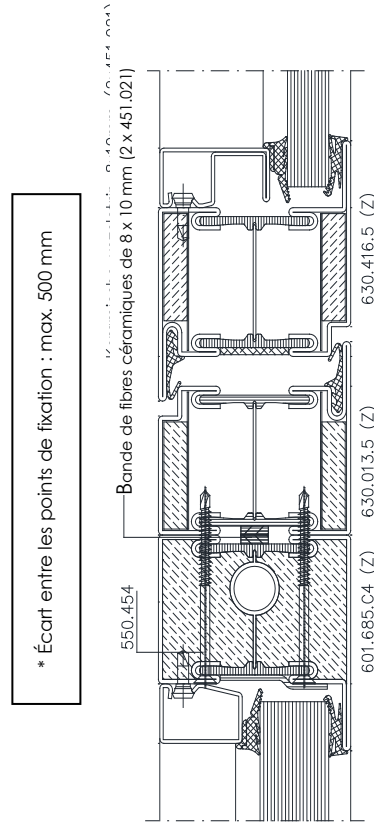
* Écart entre les points de fixation : max. 500 mm

Coupe 8.1 – Janisol 2 / Janisol C4

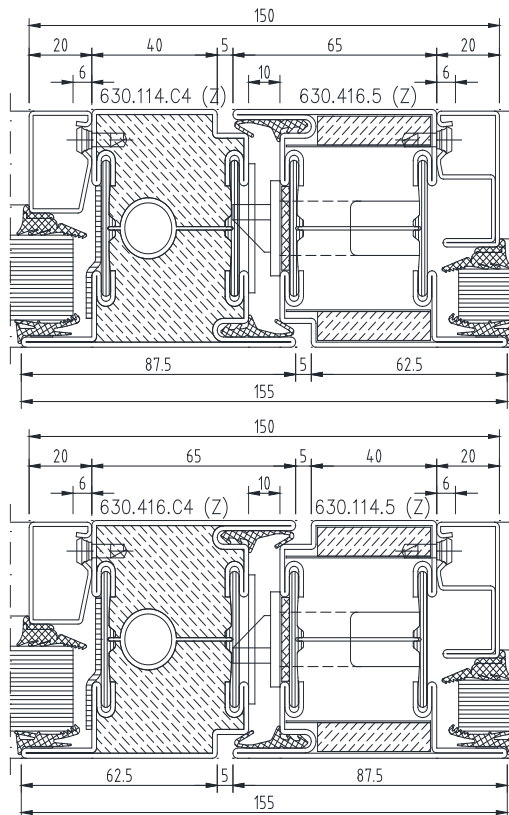
* Écart entre les points de fixation : max. 500 mm

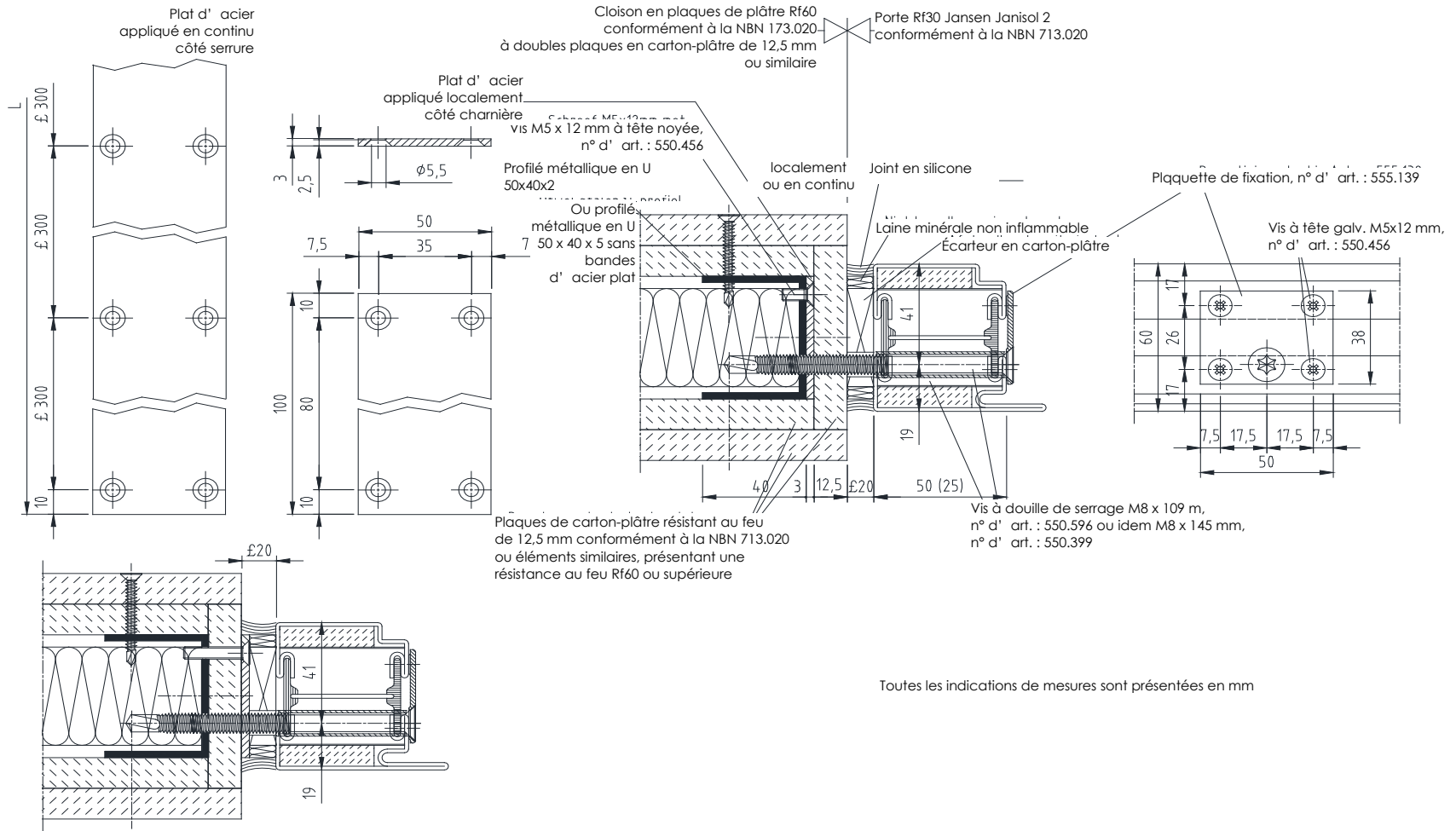


Coupe 8.2 – Janisol 2 / Janisol C4

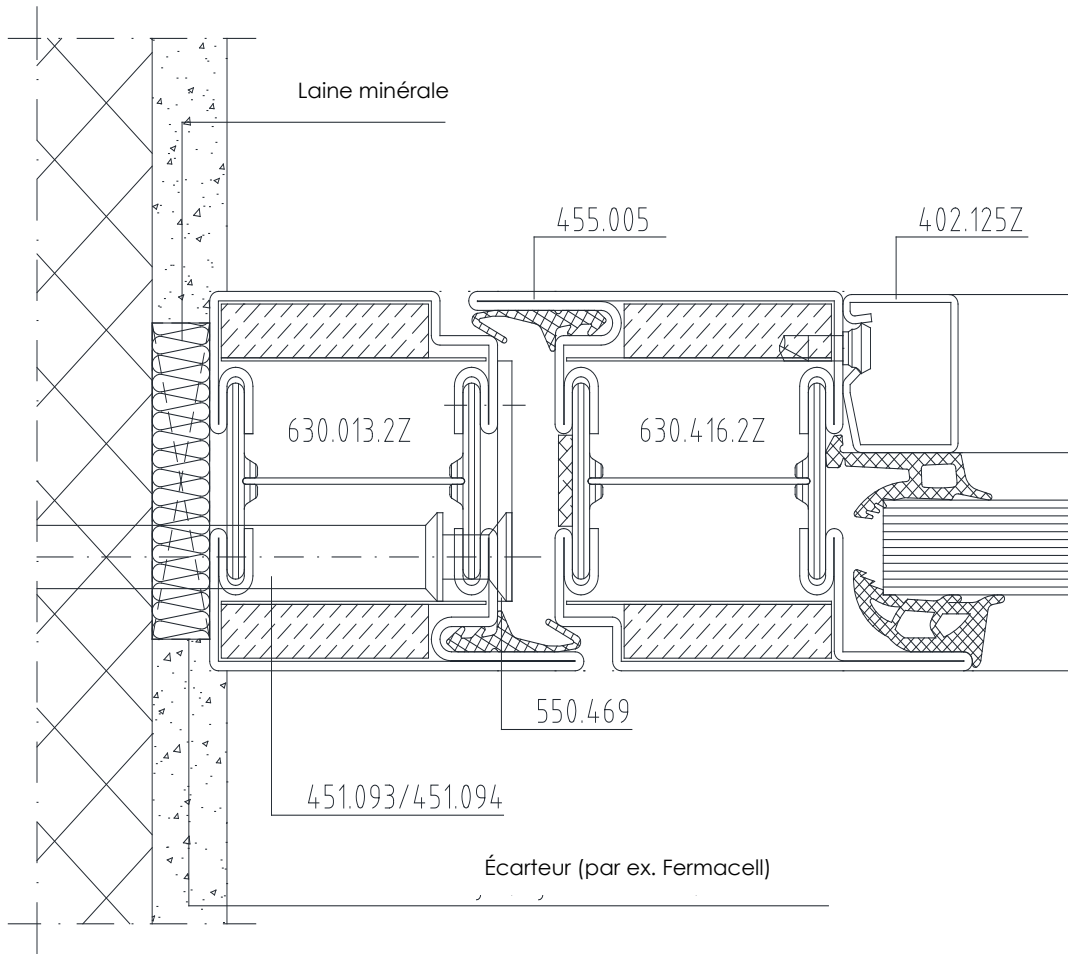


Coupe 8.3 – Janisol 2 / Janisol C4

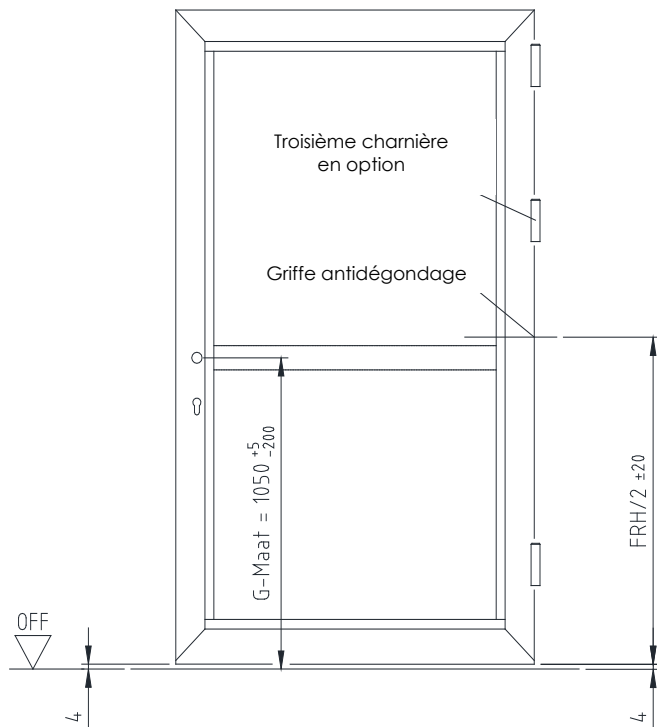
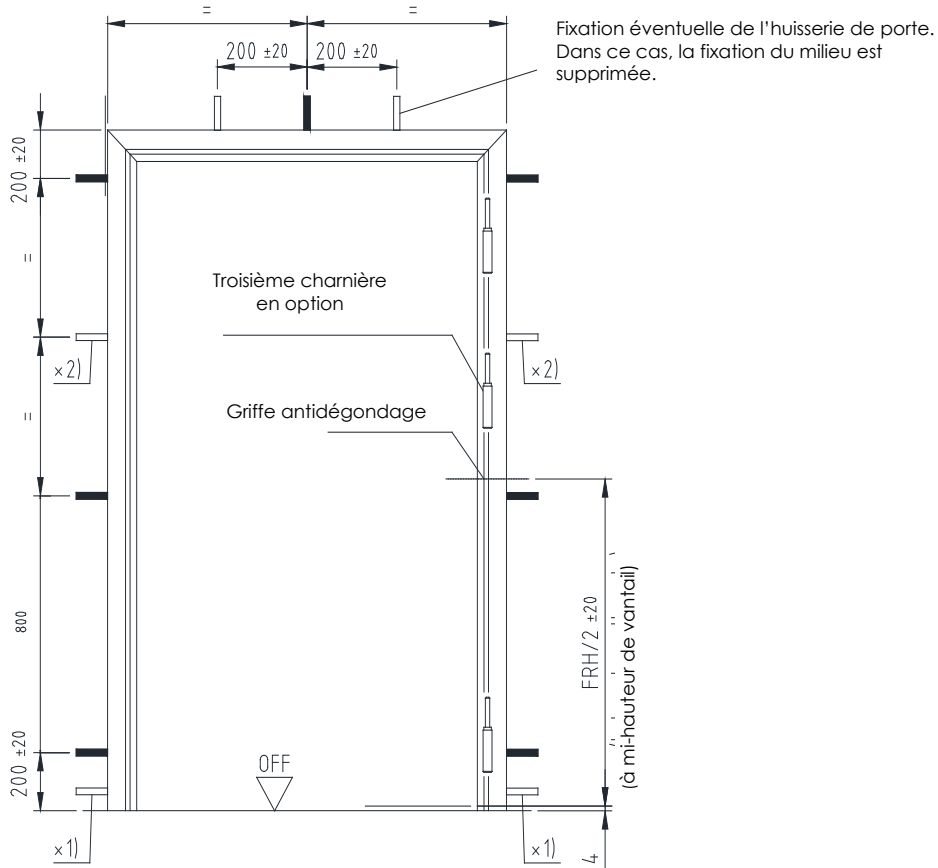




Coupe 9.2 – Janisol 2



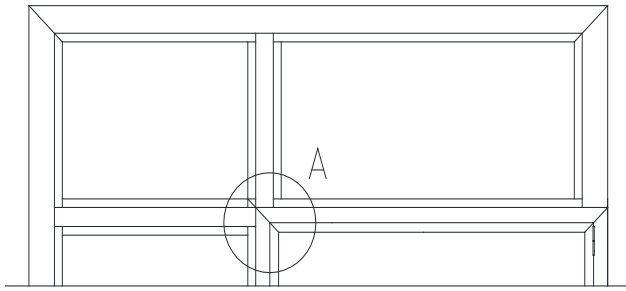
Coupe 9.3 – Janisol 2



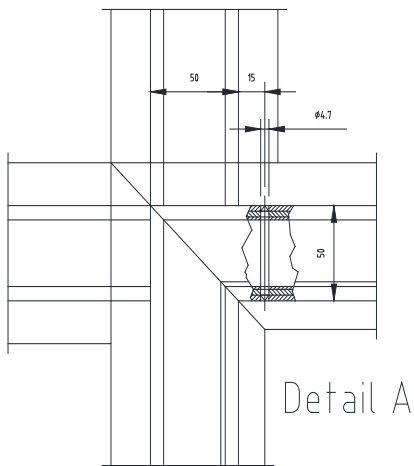
x 2) Lorsque la baie nette s'établit à 2500 mm, on prévoit une fixation supplémentaire.

x 1) À défaut d'encastrement de l'hubriserie dans le sol, il convient de prévoir une fixation supplémentaire à 60 ± 20 mm au-dessus du niveau 0.

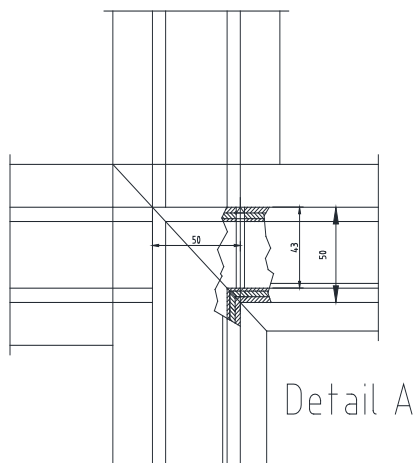
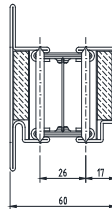
Coupe 10.1 : Tiges à souder - Janisol 2



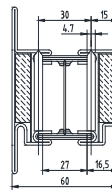
Les tiges à souder 550.498 sont nécessaires lorsqu'un montant est placé sous contrainte et qu'il convient l'assembler, compte tenu de la structure (voir exemple ci-dessous).



Tiges à souder 550.498 dans les parties sup. et inf.

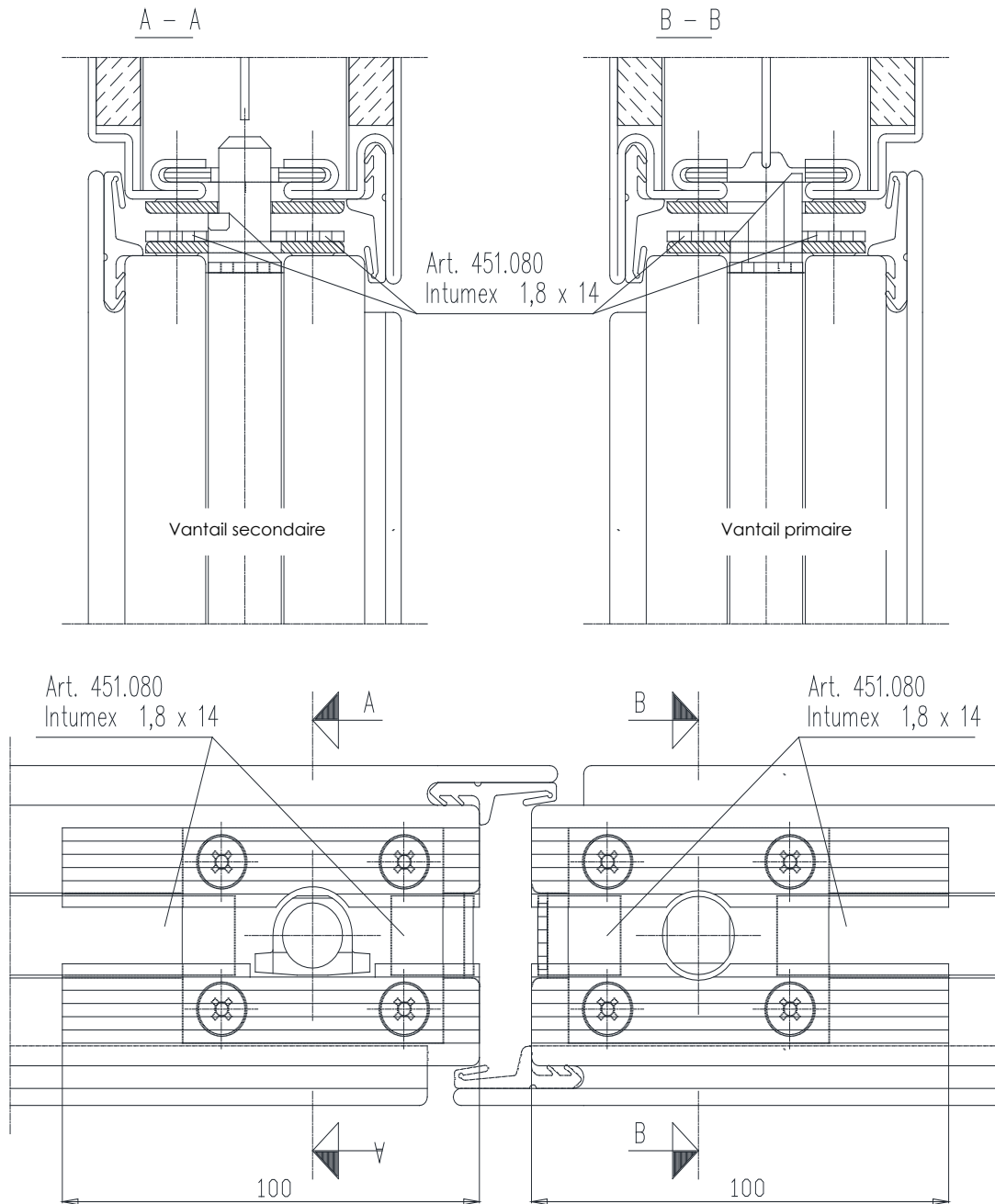


Tiges à souder 550.498 dans les parties sup. et inf.
Réduire de 7 mm en bas

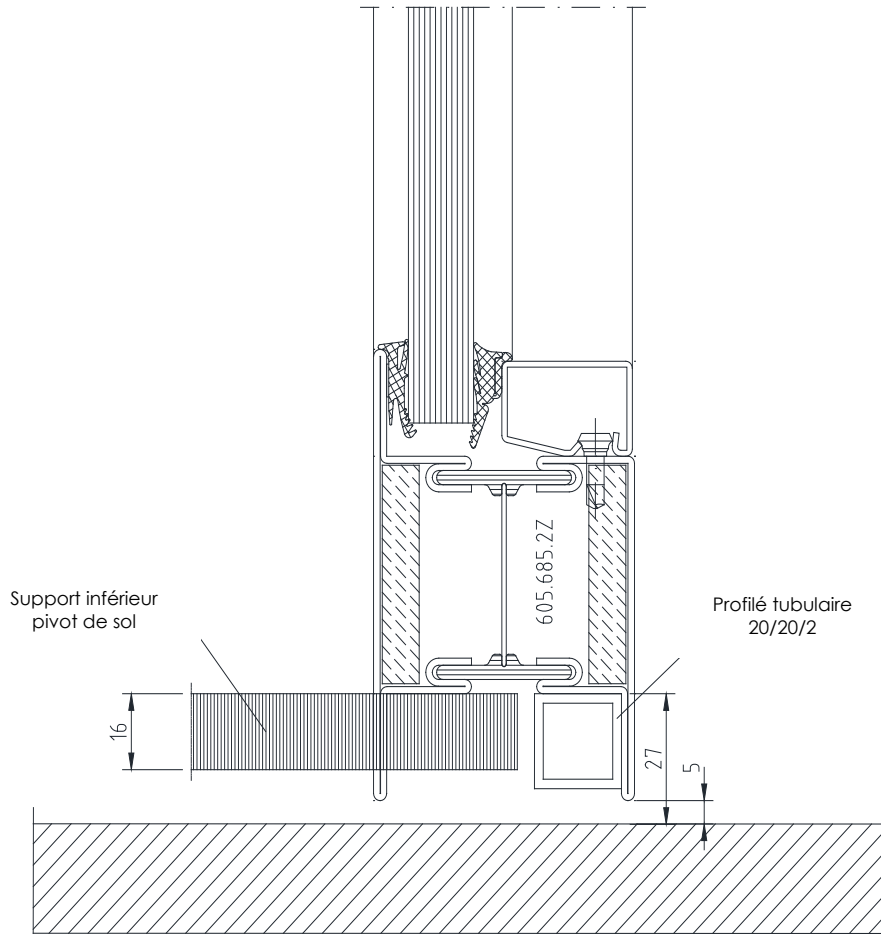


Évidement de profilé pour l'ouvre-porte électr.
Largeur : 27 mm

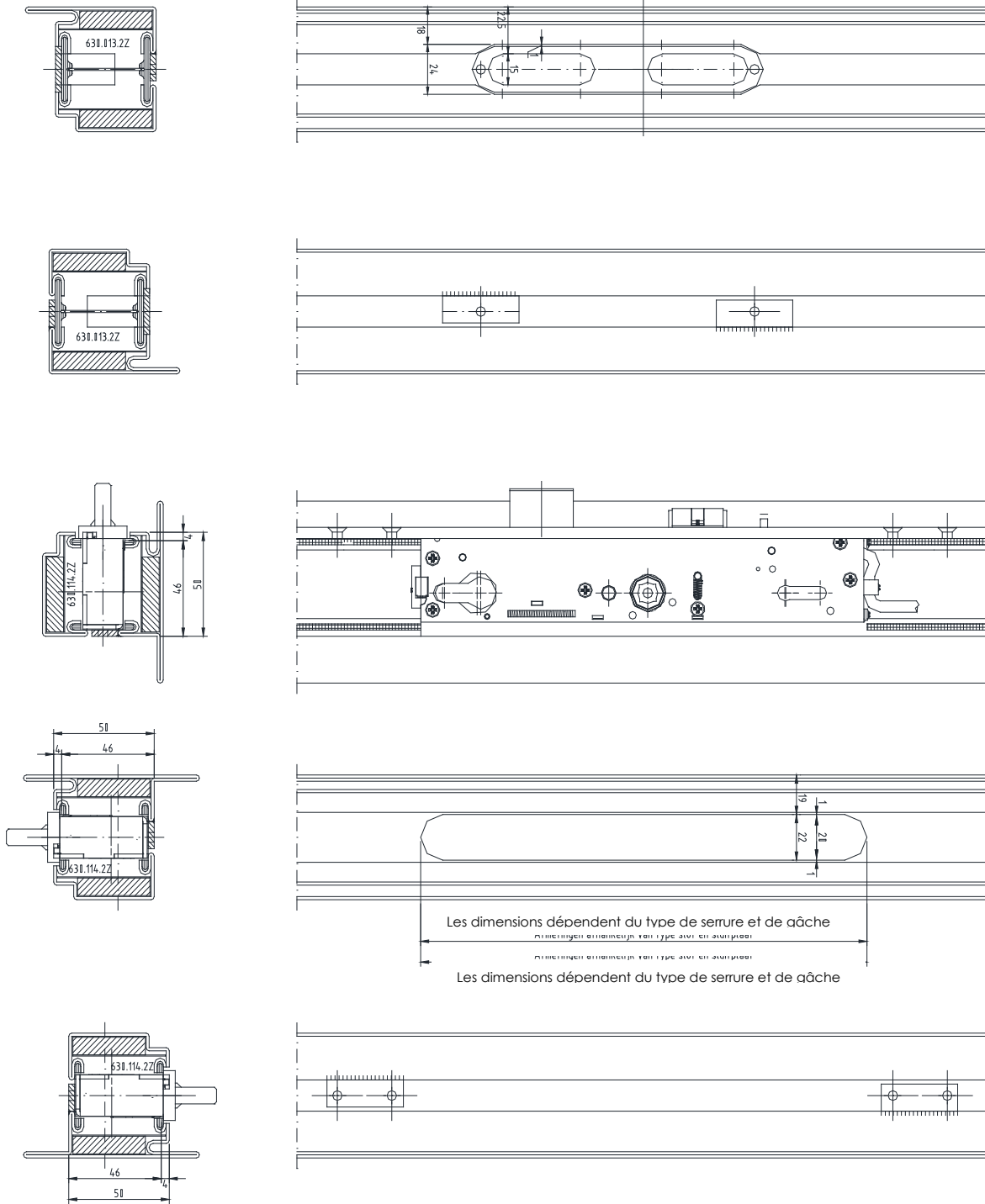
Coupe 11.1 : Détail produit intumescent supplémentaire – Janisol 2



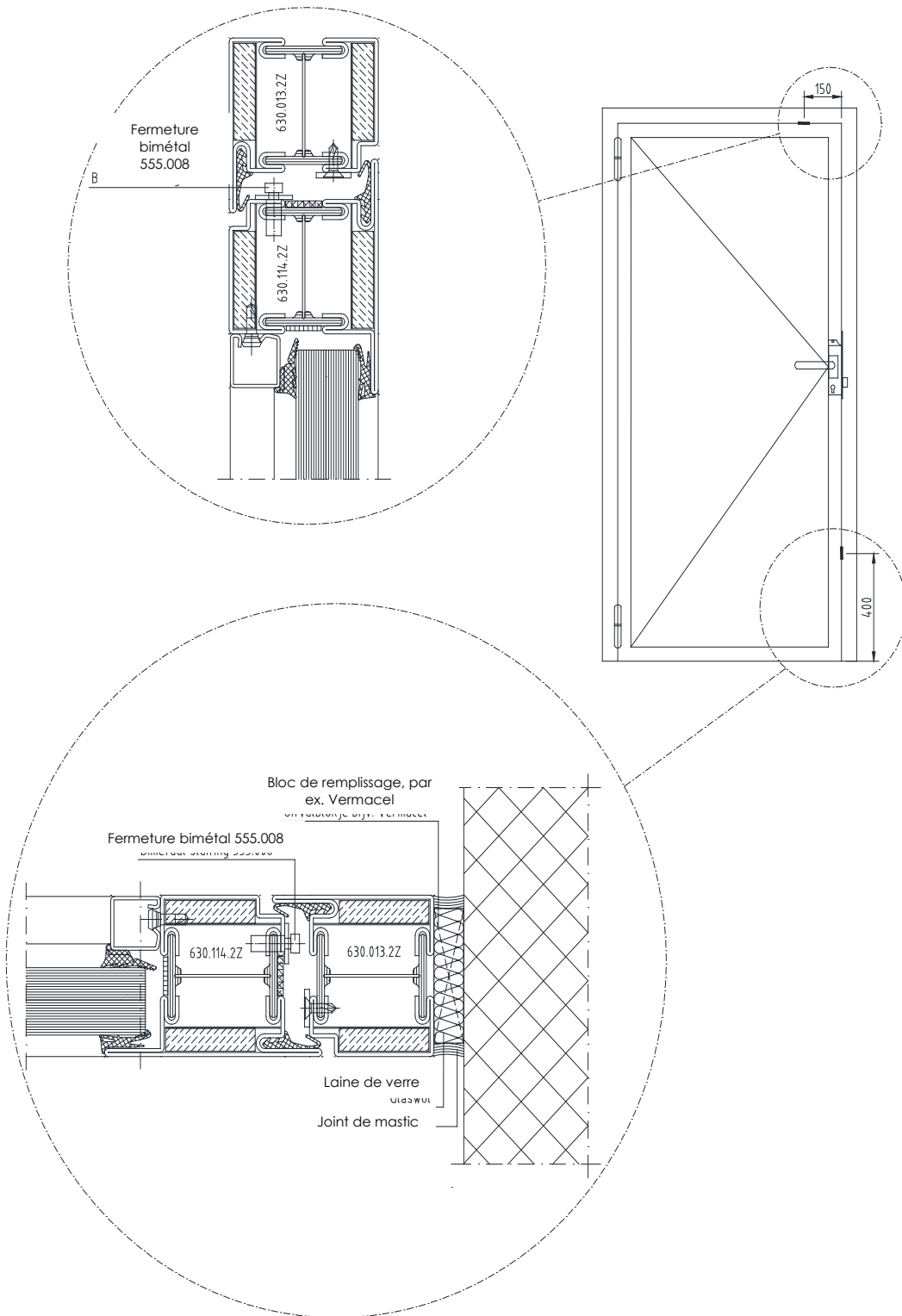
Détail Partie du plancher



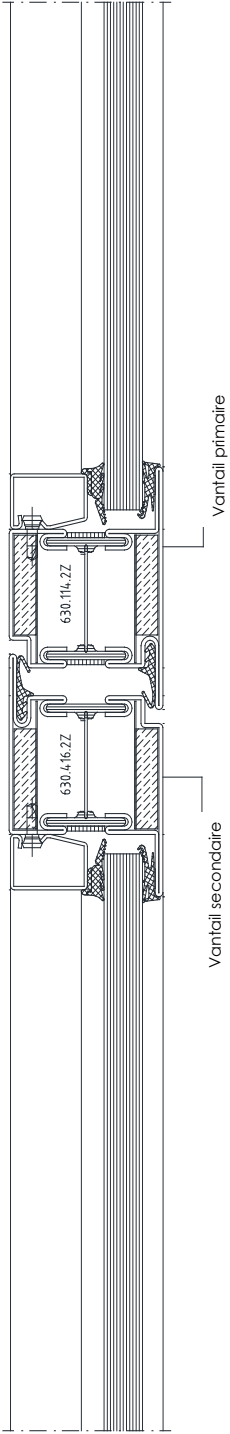
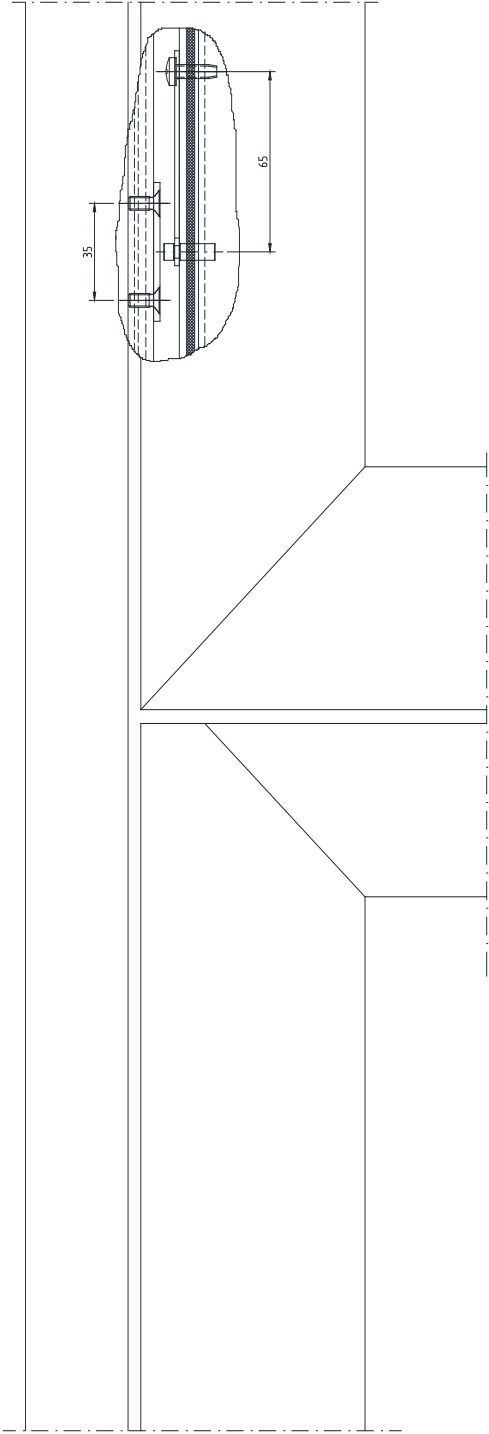
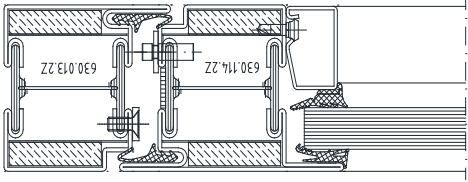
Montage de la serrure



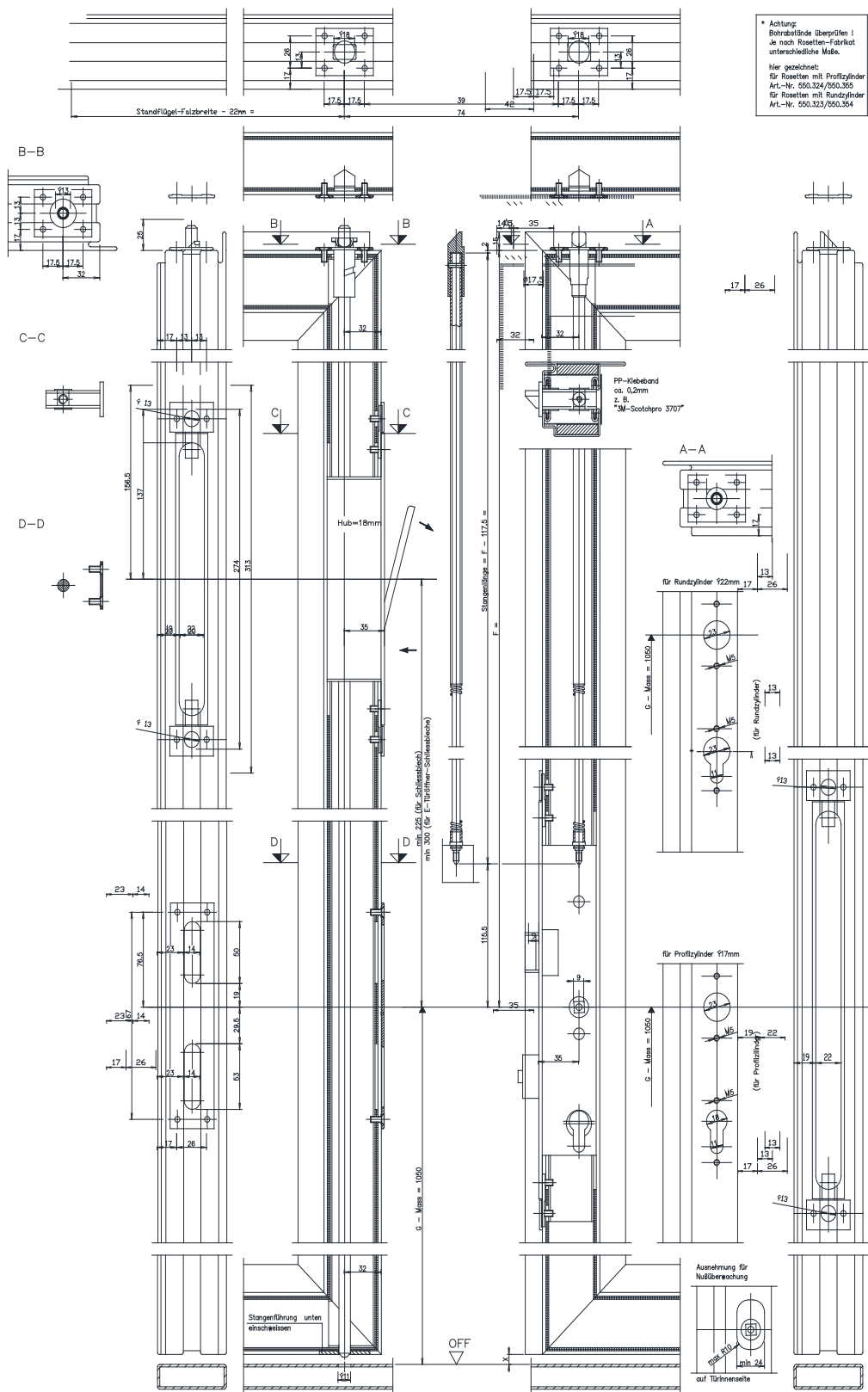
Janisol 2 Serrure bimétal



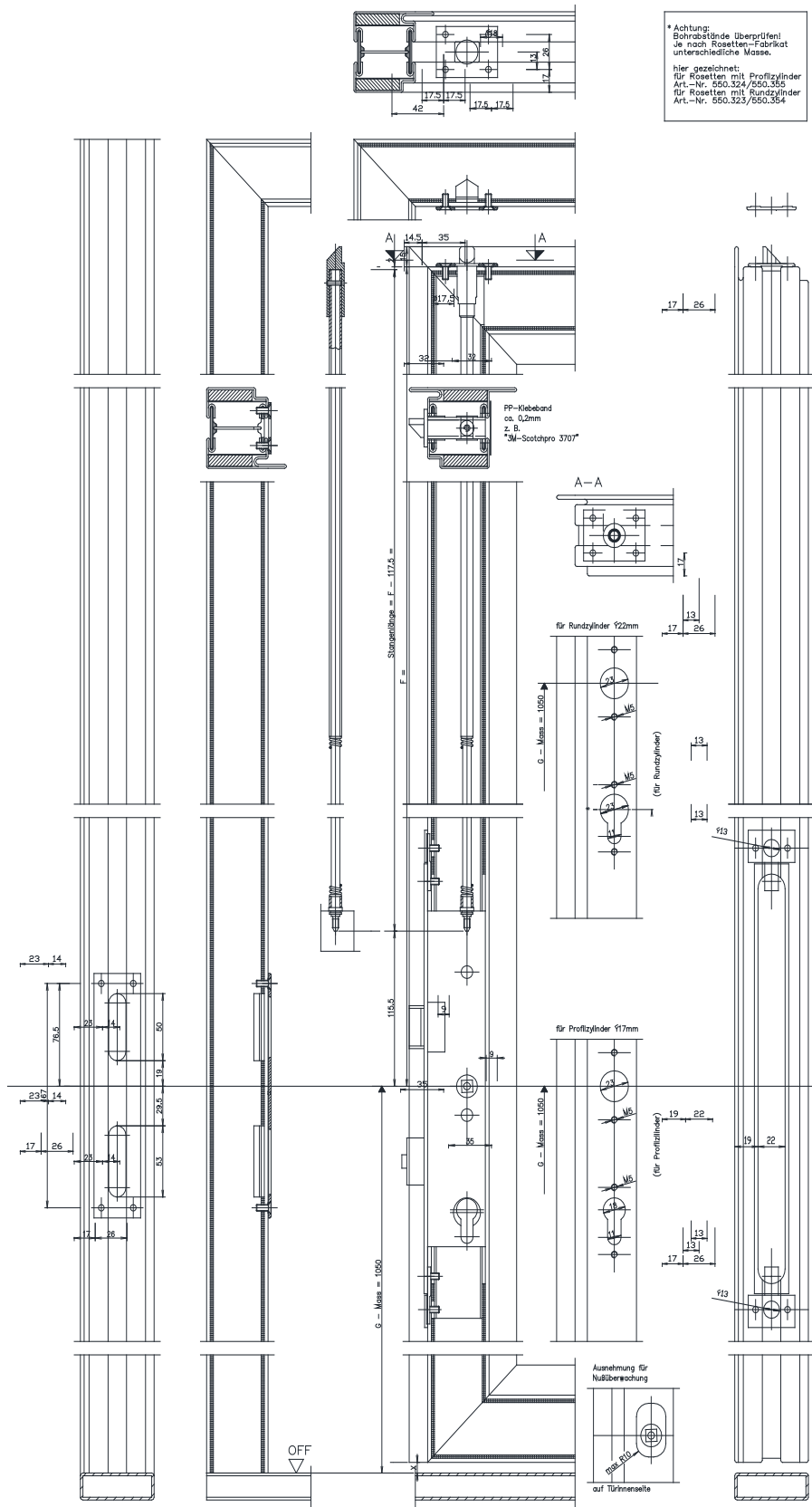
Détail assemblage Besam



W-2169



W-2174



OVERZICHT SLUITWERK ENKELE DEUREN

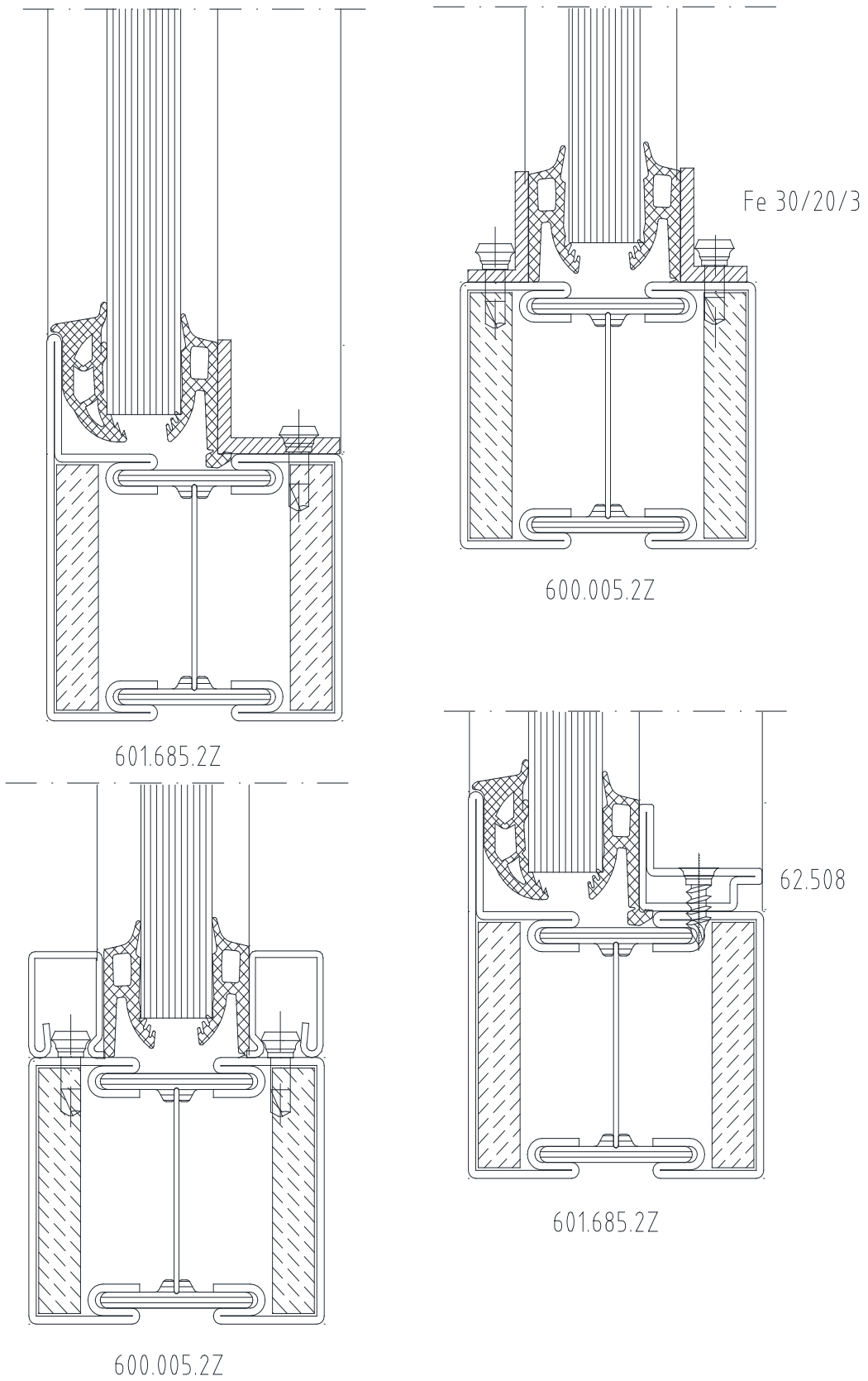
Enkele deuren zonder zijpaneel langs de slotzijde	
Combinatie éénpuntsluiting met bi-metaalsluiting	
Normale functie (met wissel, kruk binnen, kruk of trekker buiten)	
555.181	Slot DIN links en DIN rechts verstelbaar
Paniekfunctie B (zonder wissel, kruk binnen en buiten)	
555.184	Slot DIN links
555.185	Slot DIN rechts
Paniekfunctie E (met wissel, kruk binnen en trekker buiten)	
555.187	Slot DIN links en DIN rechts verstelbaar
555.008	Bi-metaalsluiting (bovenaan en onderaan)
555.224	Sluitplaat
555.001	Bevestigingsplaatje in staal voor sloten
555.002	Bevestigingsplaatje in rvs voor sloten
555.137	Dievenklauw
Driepuntsluiting	
Eff 319	Mechanisch bediend (ingebouwd in Janisol C3 profiel)
Eff 819	Electrisch bediend (ingebouwd in Janisol C3 profiel)

Enkele deuren met zijpaneel langs de slotzijde	
Combinatie éénpuntsluiting met bi-metaalsluiting	
555.181	Slot DIN links en DIN rechts verstelbaar
Paniekfunctie B (zonder wissel, kruk binnen en buiten)	
555.184	Slot DIN links
555.185	Slot DIN rechts
Paniekfunctie E (met wissel, kruk binnen en trekker buiten)	
555.187	Slot DIN links en DIN rechts verstelbaar
555.008	Bi-metaalsluiting (enkel bovenaan)
555.224	Sluitplaat
555.001	Bevestigingsplaatje in staal voor sloten
555.002	Bevestigingsplaatje in rvs voor sloten
555.137	Dievenklauw
Tweepuntsluiting	
Normale functie (met wissel, kruk binnen, kruk of trekker buiten)	
555.196	Slot DIN links
555.197	Slot DIN rechts
Paniekfunctie B (zonder wissel, kruk binnen en buiten)	
555.200	Slot DIN links
555.201	Slot DIN rechts
Paniekfunctie E (met wissel, kruk binnen en trekker buiten)	
555.204	Slot DIN links
555.205	Slot DIN rechts
555.216	Stang naar bovensluiting (deurhoogte < 2500 mm)
555.217	Stang naar bovensluiting (deurhoogte van 2500 mm tot 2750 mm)
555.218	Stang naar bovensluiting (deurhoogte van 2750 mm tot 2870 mm)
555.214	Bovensluiting
555.224	Sluitplaat
555.001	Bevestigingsplaatje in staal voor sloten
555.002	Bevestigingsplaatje in rvs voor sloten
555.137	Dievenklauw

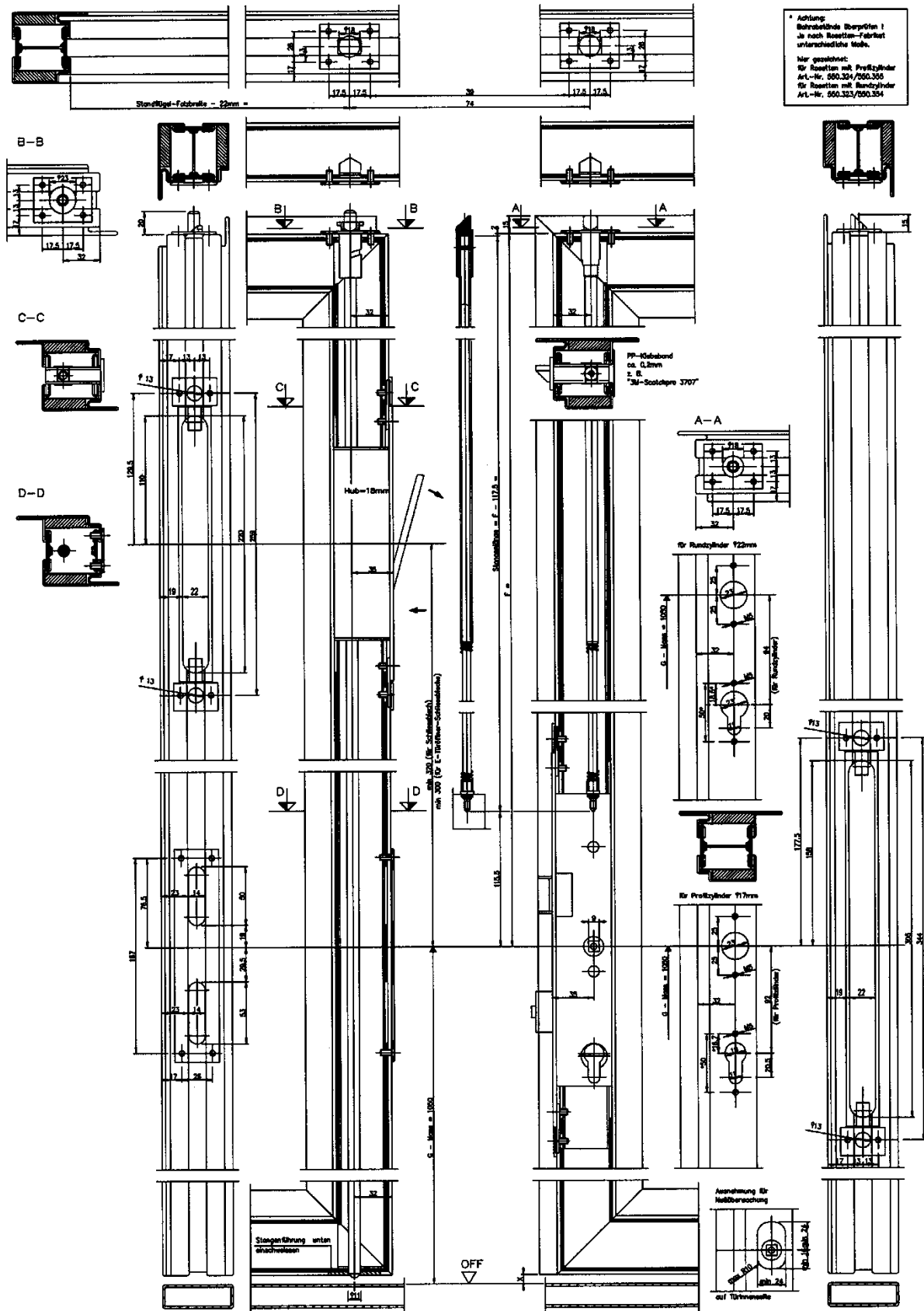
OVERZICHT SLUITWERK DUBBELE DEUREN

Sluiting primaire vleugel	
Combinatie éénpuntsluiting met bi-metaalsluiting	
555.181	Slot DIN links en DIN rechts verstelbaar
Paniekfunctie B (zonder wissel, kruk binnen en buiten)	
555.184	Slot DIN links
555.185	Slot DIN rechts
Paniekfunctie E (met wissel, kruk binnen en trekker buiten)	
555.187	Slot DIN links en DIN rechts verstelbaar
555.008	Bi-metaalsluiting (enkel bovenaan)
555.224	Sluitplaat
555.001	Bevestigingsplaatje in staal voor sloten
555.002	Bevestigingsplaatje in rvs voor sloten
555.137	Dievenklauw
Tweepuntsluiting	
Normale functie (met wissel, kruk binnen, kruk of trekker buiten)	
555.196	Slot DIN links
555.197	Slot DIN rechts
Paniekfunctie B (zonder wissel, kruk binnen en buiten)	
555.200	Slot DIN links
555.201	Slot DIN rechts
Paniekfunctie E (met wissel, kruk binnen en trekker buiten)	
555.204	Slot DIN links
555.205	Slot DIN rechts
555.216	Stang naar bovensluiting (deurhoogte < 2500 mm)
555.217	Stang naar bovensluiting (deurhoogte van 2500 mm tot 2750 mm)
555.218	Stang naar bovensluiting (deurhoogte van 2750 mm tot 2870 mm)
555.214	Bovensluiting
555.224	Sluitplaat
555.001	Bevestigingsplaatje in staal voor sloten
555.002	Bevestigingsplaatje in rvs voor sloten
555.137	Dievenklauw
Sluiting secundaire vleugel	
555.380	Kantrendel
555.395	Tegenkast slot (paniek functie)
555.385	Koppelgarnituur voor 555.380/555.395 en 555.389
555.389	Onderstang
555.387	Bovenstang 1,5 m voor 555.380/555.395
555.388	Bovenstang 2,0 m voor 555.380/555.395
555.132	Bovensluiting voor 555.380/555.395
555.137	Dievenklauw

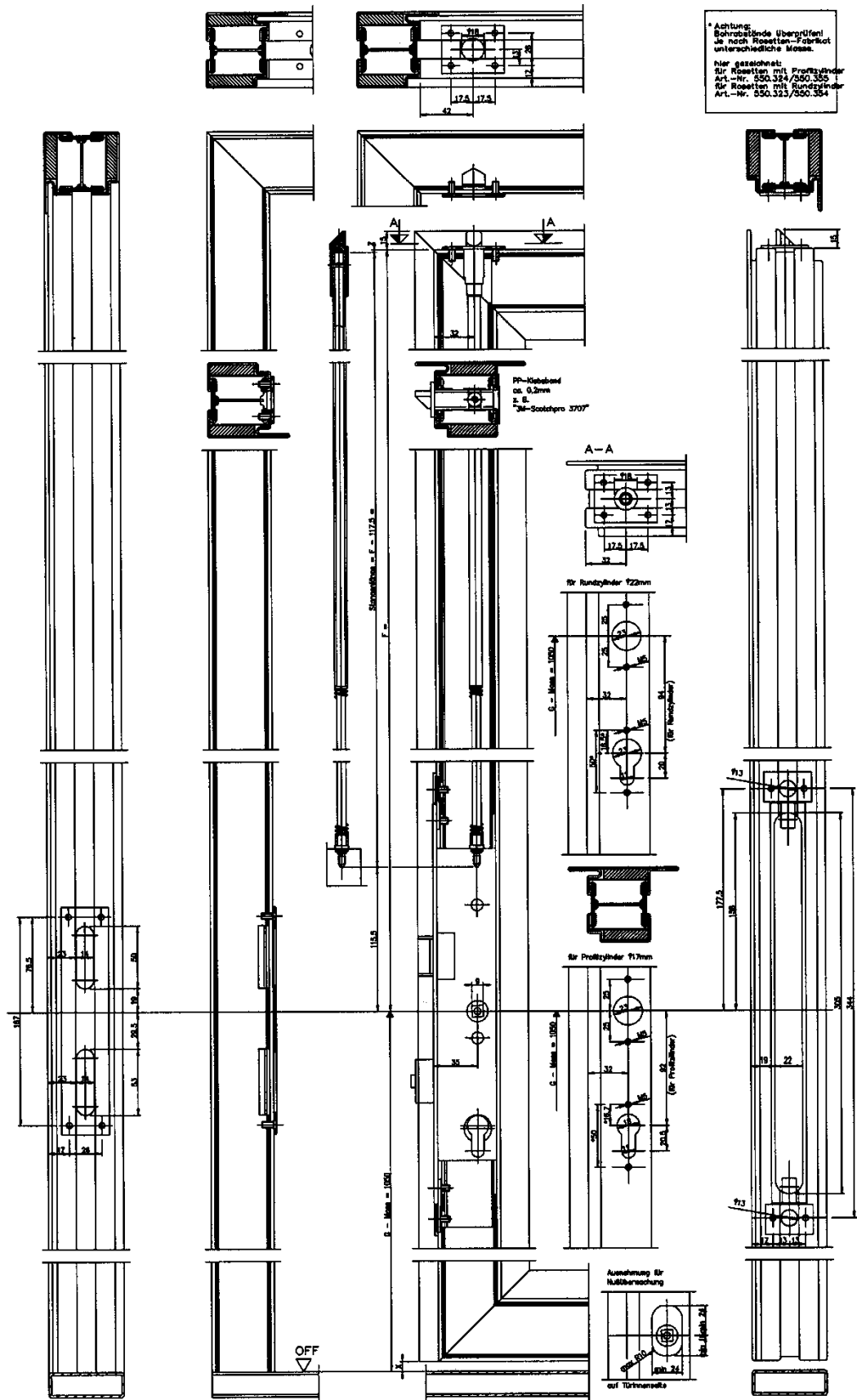
Annexe A : Variantes parcloses



Annexe B1 : Pose d'une fermeture deux points et de verrous (portes doubles)



Annexe B3 : Pose d'une fermeture deux points (porte simple avec panneau latéral côté serrure)



Annexe C : Pose d'une fermeture trois points (porte simple sans panneau latéral côté serrure)

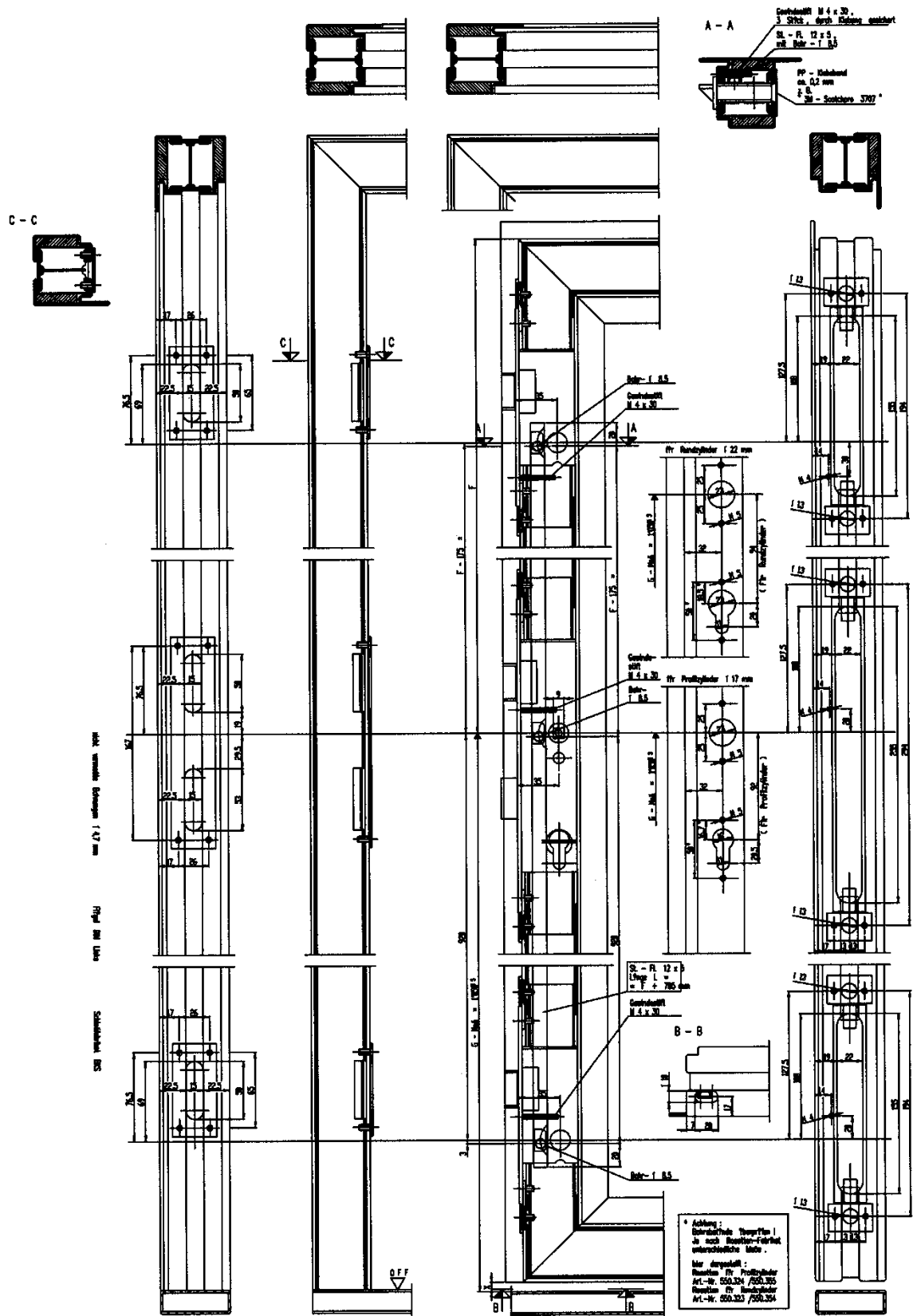
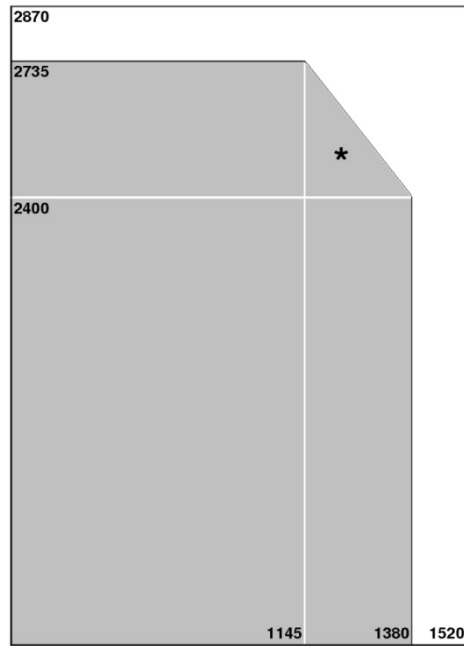
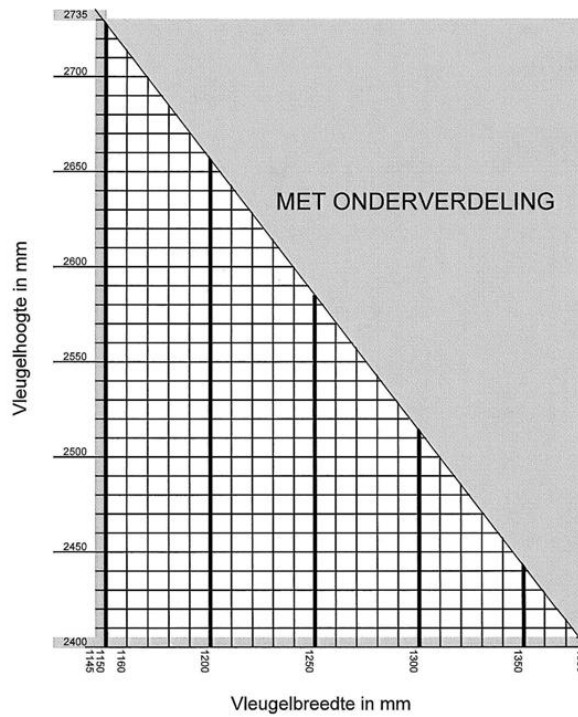


Figure 1



- Eén beglazing
- Met onderverdeling
- * Zie figuur 1A voor detail

Figure 1A



Tabel voor deurvleugelhoogtes van 2400-2735mm en deurvleugelbreedtes van 1145-1380mm

Figure 2

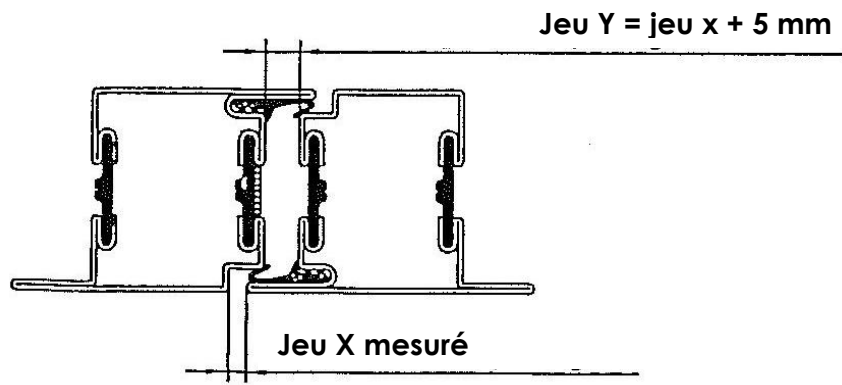
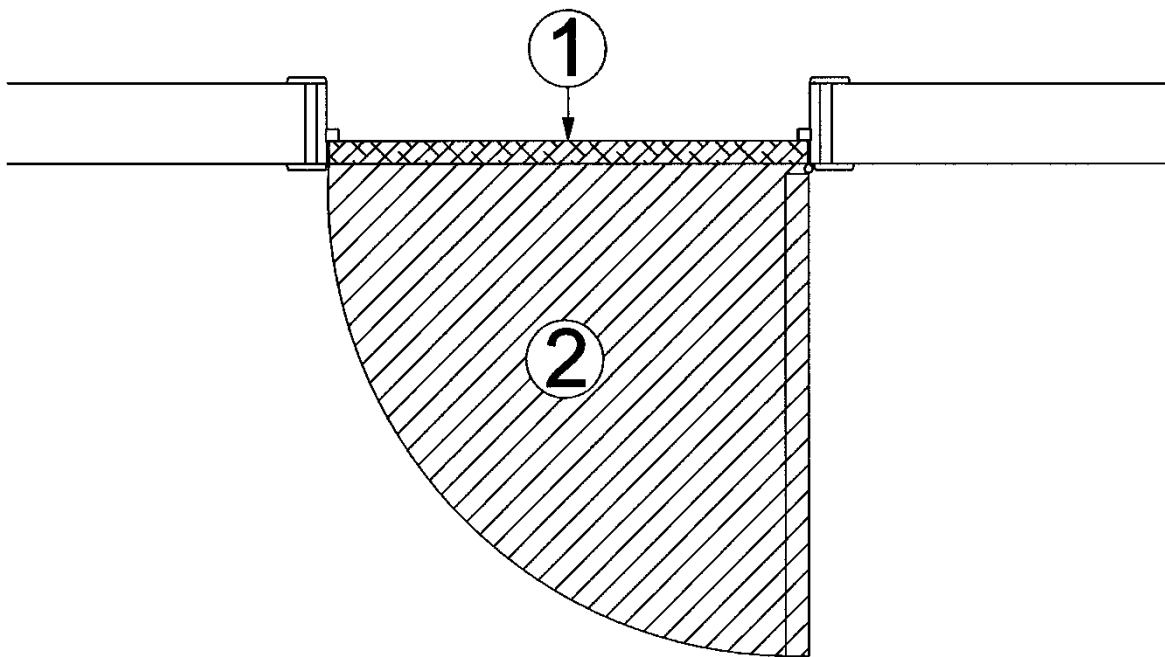


Figure 3





L'UBAtc asbl est un organisme d'agrément membre de l'Union européenne pour l'agrément technique dans la construction (UEAtc, voir www.ueatc.eu) inscrite par le SPF Économie dans le cadre du règlement (UE) n° 305/2011 et membre de l'Organisation européenne pour l'Agrément technique (EOTA, voir www.eota.eu). Les opérateurs de certification désignés par l'UBAtc asbl fonctionnent conformément à un système susceptible d'être accrédité par BELAC (www.belac.be).



Cet agrément technique a été publié par l'UBAtc, sous la responsabilité de l'opérateur d'agrément ANPI, et sur la base de l'avis favorable du Groupe spécialisé « PROTECTION PASSIVE CONTRE L'INCENDIE », accordé le 29 novembre 2021.

Par ailleurs, l'opérateur de certification, l'ANPI, confirme que la production satisfait aux conditions de certification et qu'une convention de certification a été conclue avec le titulaire d'agrément.

Date de cette édition : 23 décembre 2021.

Cet ATG remplace l'ATG 2420, valable du 02/05/2019 au 01/05/2024. La modification concerne l'adaptation du titulaire de l'agrément.

Pour l'UBAtc, garant de la validité du processus d'agrément

Pour l'opérateur d'agrément et de certification

Eric Winnepenninckx,
Secrétaire général

Benny De Blaere,
Directeur

Alain Verhoyen,
General Manager

Edwin Van Wesemael
Directeur Technique

Cet agrément technique reste valable, à condition que le produit, sa fabrication et tous les processus pertinents à cet égard :

- soient maintenus, de sorte à atteindre au minimum les résultats d'examen tels que définis dans cet agrément technique ;
- soient soumis au contrôle continu de l'opérateur de certification et que celui-ci confirme que la certification reste valable.

Si ces conditions ne sont plus respectées, l'agrément technique sera suspendu ou retiré et le texte d'agrément supprimé du site Internet de l'UBAtc. Les agréments techniques sont actualisés régulièrement. Il est recommandé de toujours utiliser la version publiée sur le site Internet de l'UBAtc (www.butgb-ubac.be).

La version la plus récente de l'agrément technique peut être consultée grâce au code QR repris ci-contre.



Beigische Unie voor de technische goedkeuring in de bouw

Union belge pour l'agrément technique de la construction



ATG 2420



L'UBAtc asbl est notifié par le SPF Économie dans le cadre du Règlement (UE) n°305/2011.

Les opérateurs de certification désignés par l'UBAtc asbl fonctionnent conformément à un système susceptible d'être accrédité par BELAC (www.belac.be).

L'UBAtc asbl est un organisme d'agrément membre de:



European Organisation for Technical Assessment

www.eota.eu



Union européenne pour l'Agrément Technique
dans la construction

www.ueatc.eu



World Federation of Technical Assessment
Organisations

www.wftao.com