



TROUW AAN KWALITEIT

CERTIFICAAT

BA-1179-3300 - versie 2



ANPI certificeert dat de firma

Profera BV
Oudemanstraat 59
1840 Londerzeel
België

ertoe gemachtigd is gebruik te maken van het merk van overeenkomstigheid **BENOR-ATG** op de

Brandwerend systeem van deuren en vaste ramen van aluminium met thermische onderbreking EI₁ 30

van het type

Profera Alufire EI 30

Door het aanbrengen van dit merk op een product, verzekert de firma dat dit product vervaardigd werd overeenkomstig de beschrijving in de technische goedkeuring ATG met certificatie **ATG 3300** met brandwerendheid **EI₁ 30** volgens de norm EN 1634-1:2014.

Dit certificaat werd afgeleverd onder de door ANPI bepaalde voorwaarden en blijft geldig zolang de testmethoden en/of de toezichtsaudits vermeld in de reglementen die toegepast werden om de prestatie van de verklaarde kenmerken vast te leggen niet veranderen en het product of de productieomstandigheden niet fundamenteel worden gewijzigd.

Louvain-la-Neuve, 18 juni 2024

Marie Majerus
Certification Manager



asbl **ANPI** vzw - Association Nationale pour la Protection contre l'Incendie et l'Intrusion
Parc scientifique Fleming - Granbonpré 1 B-1348 Louvain-La-Neuve

cert@anpi.be www.anpi.be

Dit certificaat mag enkel in zijn geheel en zonder enige wijziging gereproduceerd worden.



LA QUALITÉ EN CONFIANCE

CERTIFICAT

BA-1179-3300 - version 2



ANPI certifie que la firme

Profera BV
Oudemanstraat 59
1840 Londerzeel
Belgique

est autorisée à faire usage de la marque de conformité **BENOR-ATG** sur les

**Système de portes et de châssis fixes en aluminium à coupure thermique
résistant au feu EI₁ 30**

du type

Profera Alufire EI 30

Par l'application de cette marque sur un produit, la firme atteste que ce produit est réalisé selon la description de l'agrément technique ATG avec certification **ATG 3300** avec une résistance au feu **EI₁ 30** selon la norme EN 1634-1:2014.

Ce certificat est délivré aux conditions définies par ANPI et reste valable aussi longtemps que les méthodes d'essai et/ou les audits de surveillance repris dans les règlements, utilisés pour évaluer les performances des caractéristiques déclarées, ne changent pas et pour autant que ni le produit, ni les conditions de fabrication ne soient modifiés de manière significative.

Louvain-la-Neuve, le 18 juin 2024

Marie Majerus
Certification Manager



asbl **ANPI** vzw - Association Nationale pour la Protection contre l'Incendie et l'Intrusion
Parc scientifique Fleming - Granbonpré 1 B-1348 Louvain-La-Neuve

cert@anpi.be www.anpi.be

Ce certificat ne peut être reproduit que dans son intégralité et sans aucune modification.



CONFIDENT OF QUALITY

CERTIFICATE

BA-1179-3300 - version 2



ANPI certifies that the company

Profera BV
Oudemanstraat 59
1840 Londerzeel
Belgium

is authorised to use the conformity mark **BENOR-ATG** on the

**Fire-resistant system of aluminium doors and fixed frames
with thermal break EI₁ 30**

of the type

Profera Alufire EI 30

By affixing this mark to a product, the company assures that this product has been manufactured in accordance with the description in the technical approval ATG with certification **ATG 3300** with fire resistance **EI₁ 30** according to the standard EN 1634-1:2014.

This certificate has been issued under the conditions set by ANPI and remains valid as long as the test methods and/or surveillance audits mentioned in the regulations applied to determine the performance of the declared characteristics do not change and the product or the production conditions are not fundamentally altered.

Louvain-la-Neuve, 18 June 2024

Marie Majerus
Certification Manager



asbl **ANPI** vzw - Association Nationale pour la Protection contre l'Incendie et l'Intrusion
Parc scientifique Fleming - Granbonpré 1 B-1348 Louvain-La-Neuve

cert@anpi.be www.anpi.be

This certificate may only be copied completely and without any alteration.

BUtgb vzw - **UBAtc** asbl



PASSIEVE BRANDBESCHERMING

BRANDWERENDE, ENKELE EN DUBBELE, ALUMINIUM PROFIELDEUREN, EI₁ 30

PROFERA ALUFIRE EI 30

Geldig van 15/03/2024 tot 14/03/2029

Goedkeuringshouder:

Profera
Oudemanstraat 59
1840 Londerzeel

Tel.: 015 68 49 99
E-mail: info@profera.be
Website: www.profera.be



Een technische goedkeuring betreft een gunstige beoordeling door een door de BUtgb aangeduide competente, onafhankelijke en onpartijdige goedkeuringsoperator van een bouwproduct voor een welbepaalde toepassing.

De technische goedkeuring legt de resultaten van het goedkeuringsonderzoek vast. Dit onderzoek bestaat uit:

- de identificatie van de relevante eigenschappen van het product in functie van de beoogde toepassing en de plaatsings- of verwerkingswijze ervan,
- het ontwerp van het product,
- de betrouwbaarheid van de productie.

De technische goedkeuring heeft een hoog betrouwbaarheidsniveau door de statistische interpretatie van de controleresultaten, de periodieke opvolging, de aanpassing aan de stand van zaken en techniek en de kwaliteitsbewaking van de goedkeuringshouder.

Het behouden van de technische goedkeuring vereist dat de goedkeuringshouder te allen tijde kan bewijzen dat hij het nodige doet opdat de gebruiksgeschiktheid van het product aangetoond blijft. De opvolging van de overeenstemming van het product met de technische goedkeuring is daarbij essentieel. Deze opvolging wordt door de BUtgb toevertrouwd aan een competente, onafhankelijke en onpartijdige certificatieoperator.

De technische goedkeuring, evenals de certificatie van de overeenstemming van het product met de technische goedkeuring, staan los van individueel uitgevoerde werken. De aannemer en/of architect blijven onverminderd verantwoordelijk voor de overeenstemming van de uitgevoerde werken met de bepalingen van het bestek.

De technische goedkeuring behandelt, met uitzondering van specifiek opgenomen bepalingen, niet de veiligheid op de bouwplaats, gezondheidsaspecten en duurzaam gebruik van grondstoffen. Bijgevolg is de BUtgb niet verantwoordelijk voor enige schade die zou worden veroorzaakt door het niet naleven door de Goedkeuringshouder of de aannemer(s) en/of de architect van de bepalingen m.b.t. veiligheid op de bouwplaats, gezondheidsaspecten en duurzaam gebruik van grondstoffen.

Goedkeurings- en certificatieoperatoren



Instituut voor Brandveiligheid vzw

Kantoren Gent:
Ottergemsesteenweg-Zuid 711
9000 Gent
infoNL@isibfire.be
www.isibfire.be

Kantoren Luik:
Rue Belvaux 87
4030 Liège
infoFR@isibfire.be
www.isibfire.be



ANPI vzw - Divisie Certificatie

Hoofdzetel & Kantoren:
Parc scientifique Fleming
Granbonpré 1
1348 Louvain-la-Neuve
cert@anpi.be
www.anpi.be



VOORWOORD

Dit document betreft een eerste versie van de goedkeuringstekst.

In overeenstemming met § 5.1 van bijlage 1 van het K.B. van 7 juli 1994 tot vaststelling van de basisnormen voor de preventie van brand en ontploffing waaraan de gebouwen moeten voldoen en de wijzigingen eraan worden met "deuren" bouwelementen bedoeld die in een wandopening geplaatst worden, bestemd om doorgang mogelijk te maken en te verhinderen. Een deur is samengesteld uit één of meer beweegbare delen (deurvleugels), een vast gedeelte (deuromlijsting met of zonder boven- en/of zijpanelen), ophangings-, sluitings- en werkingsonderdelen en de verbinding met de wand.

De **brandwerendheid van de deuren** wordt bepaald op basis van resultaten van proeven verricht volgens de norm NBN EN 1634-1. De toekenning van het BENOR-merk is gebaseerd op het geheel van de proefverslagen samen met de mogelijke interpolaties en extrapolaties volgens NBN EN 15269-1 en NBN EN 15269-5 en niet alleen op basis van elk proefverslag afzonderlijk.

De aanwezigheid van het **BENOR/ATG-merk** op een deur bevestigt dat de in de hierna volgende beschrijving opgenomen elementen, indien beproefd volgens NBN 713.020 en/of NBN EN 1634-1, de op het BENOR/ATG-label aangeduide **brandwerendheid** zullen vertonen in de volgende voorwaarden:

- naleving van de procedure in uitvoering van het Algemeen Reglement en van het Bijzonder Gebruiks- en Controlereglement van het BENOR/ATG-merk in de sector passieve brandbescherming;
- naleving van de bij de deur geleverde plaatsingsvoorschriften, opgenomen in § 5 van onderhavige goedkeuring.

De duurzaamheid, de gebruiksgeschiktheid en de veiligheid van de deuren worden onderzocht op basis van resultaten van proeven verricht overeenkomstig de Eengemaakte Technische Specificaties STS 53.1 "Deuren" (uitgave 2006).

De technische goedkeuring wordt afgeleverd door de vzw BUTgb. De **machtiging tot gebruik van het BENOR/ATG-merk** wordt verleend door ANPI en is afhankelijk van de uitvoering in de fabriek van een doorlopende fabricatiecontrole en van periodieke externe controles uitgevoerd door een afgevaardigde van de door ANPI aangeduide inspectie-instelling op de in de fabriek vervaardigde elementen.

Teneinde voldoende zekerheid te hebben omtrent een correcte plaatsing van de brandwerende deur, is het aan te bevelen de deuren te laten plaatsen door plaatsers gecertificeerd door een hiertoe geaccrediteerd organisme, zoals ISIB. Dergelijke certificatie wordt afgeleverd op basis van een opleiding en een praktische proef, waarin het correct lezen en toepassen van de plaatsingsvoorschriften geëvalueerd worden.



Door het aanbrengen van het ISIB-label, d.i. een transparant label met vermelding van het certificatienummer van de plaatser en met onderstaande vorm (diameter: 22 mm), bovenop het BENOR/ATG-label en door het afleveren van een plaatsingsattest, verzekert de gecertificeerde plaatser dat de plaatsing van het deurgeheel overeenkomstig § 5 van deze goedkeuring uitgevoerd werd en neemt deze laatste hiervoor ook de verantwoordelijkheid.

Door het aanbrengen van dit label onderwerpt de gecertificeerde plaatser zich aan een periodieke controle uitgevoerd door het certificatie-organisme.

Technische goedkeuringen worden regelmatig geactualiseerd. Het wordt aanbevolen steeds gebruik te maken van de versie die op de BUTgb-website (www.butgb-ubatc.be) gepubliceerd werd.

De meest recente versie van de technische goedkeuring kan geraadpleegd worden door de QR-code op de voorpagina te scannen.



De intellectuele eigendomsrechten betreffende de technische goedkeuring, waaronder de auteursrechten, behoren exclusief toe aan de BUTgb.



NORMEN EN ANDERE REFERENTIES

AGCR-RGAC	2022-06-30	BUtgb Algemeen Goedkeurings- en Certificatiereglement
	2022	Specifiek technisch reglement van het merk BENOR en de technische goedkeuring ATG voor de certificering van brandwerende deuren en vensters
STS 53.1	2006	Deuren
NBN 713.020	1994	Beveiliging tegen brand - Gedrag bij brand bij bouwmaterialen en bouwelementen - Weerstand tegen brand van bouwelementen
NBN EN 1634-1+A1	2018	Bepaling van de brandwerendheid en rookwerendheid van deuren, luiken, te openen ramen en hang- en sluitwerk - Deel 1: Brandwerendheidsproef van deuren, luiken en te openen ramen

1 Voorwerp

1.1 Toepassingsdomein

Brandwerende deur in aluminium met één of twee deurvleugels Profera ALUFIRE EI 30:

- met een brandwerendheid van 30 minuten (EI₁ 30), bepaald op basis van beproevingsverslagen volgens NBN EN 1634-1;
- behorend tot volgende categorieën:
 - enkele aluminium profieldeur, met of zonder beglaasd bovenpaneel, met of zonder beglaasde zijpanelen;
 - dubbele aluminium profieldeur, met of zonder beglaasd bovenpaneel, met of zonder beglaasde zijpanelen.
- waarvan de prestaties werden bepaald op basis van de proeven volgens de STS 53.1.

De deuren worden geplaatst in muren uit beton, metselwerk of cellenbeton met een minimale dikte van 105 mm en met voldoende mechanische stabiliteit of in de scheidingswanden/gordijngelvels (§ 3.3) die in deze technische goedkeuring zijn beschreven.

Wanneer deuren in serie geplaatst worden, dienen zij onderling gescheiden te zijn door een penant die tenminste dezelfde eigenschappen inzake brandwerendheid en mechanische stabiliteit heeft als de wand waarin ze geplaatst zijn.

De muuropeningen moeten voldoen aan de voorwaarden van § 5.1 om de deuren te kunnen plaatsen volgens de voorwaarden opgelegd in § 5.

De vloerbekleding in deze muuropeningen is hard en vlak zoals tegels, parket, beton of linoleum.

1.2 Markering en controle

Deze deuren maken het voorwerp uit van de geïntegreerde procedure BENOR/ATG, waardoor de fabrikant de machtiging tot gebruik van het hieronder voorgestelde BENOR/ATG-merk verkrijgt.

Het merk van overeenkomstigheid BENOR/ATG heeft de vorm van een dun zelfklevend plaatje (diameter: 22 mm) volgens onderstaand model:



Deze merken zijn genummerd. Ze worden uitsluitend door ANPI aan de houder van deze goedkeuring geleverd.

Het merk wordt tijdens de productie door de fabrikant verzonken aangebracht op de bovenste helft van de smalle zijde, aan de paumellenzijde.

Op de omlijsting hoeft geen merk te zijn aangebracht.

Enkel door het aanbrengen van het hierboven beschreven BENOR/ATG-merk op een deurelement verzekert de constructeur dat dit element werd vervaardigd overeenkomstig de beschrijving van het bouwelement in de onderhavige goedkeuring, d.w.z.:

Element	Conform paragraaf
Materialen	2
Deurvleugel:	
beschrijving	3.1.1
afmetingen	3.1.1.8
Omlijsting	3.1.2
Hang- en sluitwerk	3.1.3
Toebehoren	3.1.3.3

1.3 Levering en controle op de bouwplaats

Elke levering van BENOR/ATG-deuren moet vergezeld zijn van een exemplaar van onderhavige goedkeuring, teneinde de opleveringscontroles na plaatsing toe te laten.

De controle op de bouwplaats omvat:

1. de controle van de aanwezigheid van het BENOR/ATG-merk op de deurleugel(s),
2. de controle van de overeenkomstigheid van de elementen beschreven in onderstaande tabel,
3. de controle van de overeenkomstigheid van de plaatsing met de beschrijving van deze goedkeuring.

De controles vermeld in punten 2 en 3 omvatten in het bijzonder:

Element	Volgens paragraaf
Plaatsingsmateriaal	5
Afmetingen	3.1.1.8
Toebehoren ⁽¹⁾	3.1.3.3
Plaatsing	5

⁽¹⁾: indien deze niet op de leveringsbon vermeld zijn.

1.4 Bemerkingen met betrekking tot bestekvoorschriften

De brandwerende deuren beschikken over bijzondere eigenschappen die hen toelaten om in gesloten toestand de brandwerende eigenschappen van de muur waarin zij geplaatst zijn te vervullen.

Deze bijzondere prestaties kunnen in het algemeen enkel verkregen worden door een specifieke constructie van de deur en hangen af van de zorg waarmee de plaatsing van het ganse deurelement gebeurt, zie § 1.3.

Hieruit volgt dat de elementen van de deur (deurleugel, omlijsting, hang- en sluitwerk, afmetingen, eventuele toebehoren, enz.) gekozen moeten worden binnen de beperkingen van onderhavige goedkeuring, zie § 1.3.

2 Materialen

De merknaam en de karakteristieken van elk der samenstellende materialen zijn gekend door het BENOR/ATG bureau. Ze worden steekproefsgewijze geverifieerd door een afgevaardigde van de door ANPI aangeduide inspectie-instelling.

2.1 Deurleugel en omlijsting

De aluminium profielen (kaders, deurleugels, dwarsregels, profiellatten, enz.) worden gemaakt uit EN AW-6060 of EN AW-6063 legeringen volgens de norm NBN EN 573-3, staat T66 of T6, overeenkomstig de norm NBN EN 515 of uit AlMgSi0,5 F22 legering volgens DIN 1725-1. De profielen voldoen aan de vereisten van de norm NBN EN 755-1.

De mechanische prestaties van de profielen zijn in overeenstemming met NBN EN 755-2.

De maatafwijkingen van de profielen volgens NBN EN 12020-2.

De thermische onderbrekingen worden vervaardigd in de vorm van "polyamide stroken", versterkt met PA 6,6 GF25 glasvezel volgens DIN 16941-2 (ze beschikken over een certificaat van de fabrikant).

- Profielen (figuur 2a):
 - kaders: K518142X, K518149X, K518143X, K518145X, K518138X, K518395X
 - deurleugels: K518138X, K518395X
 - onderregel/tussenregel : K518143X, K518145X
 - aanslagprofiel: K518139X
 - dorpelprofiel: K518140X, K412677X
 - glaslatten: K430304X, K430303X, K430302X, K430301X, K430300X, K430320X, K430327X, K430328X
- Koelmaterialen (figuren 2b en 2c):

De vulelementen worden vervaardigd uit GKF gipsplaten of uit CI koelmaterialen:

 - GKF: 80462111, 80462112, 80462114, 80462115, 80462119, 80462177
 - CI: 80462182, 80462183, 80462187, 80462193, 80462191

- Afdichtingsvoegen (Figuur 4): 120449, 120451, 120452, 120460, 120480 tot 120489, 120540, 120541, 120542, 120510, 120553, 120558, 120750, 120757
De glaslat-/afsluitvoegen worden vervaardigd uit synthetisch EPDM-rubber volgens DIN 7863 en de uitvoeringsnorm DIN 7715 E2 of ISO 3302-1. De voegen worden onderling verkleefd. De keramische voegen worden geplaatst tussen het glas en de stalen handgrepen.
- Schuimvormende producten (figuur 4): 120655, 120792, 120656, 120653
De brandwerende schuimvormende producten worden uit platen gesneden of geleverd in rollen.

2.2 Hang- en sluitwerk en toebehoren

Het hang- en sluitwerk en toebehoren dienen op het deurgeheel bevestigd te worden overeenkomstig de documentatie van het systeem of de fabrikant. De types hang- en sluitwerk en toebehoren dienen te worden aangepast naargelang van het eigen gewicht van de deurvleugels, de gebruiksbelastingen en de afmetingen van de deurvleugels. Het volledige MB-78EI hang- en sluitwerk en toebehoren dient over een validering te beschikken voor het gebruik bij brandwerende constructies.

Het hang- en sluitwerk en toebehoren, gebruikt in de proeven van het MB-78EI systeem:

- Paumellen en scharnieren - zie § 3.1.3.1
- Sluitwerk - zie § 3.1.3.2
- Toehoren - zie § 3.1.3.3

2.3 Scheidingswanden/gordijngelvels

De materialen voor de scheidingswanden/gordijngelvels (zie § 2.3) zijn beschreven in de betreffende proefrapporten.

3 Elementen

Definities

Onderstaande definities zijn gebaseerd op punt 5.1 van bijlage 1 van het Koninklijk Besluit van 07/07/1994 dat de basisnormen voor de preventie van brand en ontploffing vastlegt waaraan nieuwe gebouwen moeten voldoen, en de interpretatie van de Hoge Raad voor beveiliging tegen brand en ontploffing volgens het document CS/1345/10-01.

Een deur bevat een vast deel (omlijsting met of zonder boven- en/of zijpanelen), een beweegbaar gedeelte (de deurvleugel), ophangings-, gebruiks- en sluitelementen, evenals de verbinding met de ruwbouw.

Een bovenpaneel behoort tot de deur voor zover diens hoogte kleiner is dan of gelijk is aan 50% van de hoogte van de deurvleugel.

Één (of meerdere) zijpane(e)l(en) beho(o)r(t)(en) tot de deur voor zover de totale breedte kleiner is dan of gelijk is aan de breedte van de breedste deurvleugel.

In het andere geval maken de vaste delen integraal deel uit van de wand.

Figuur 1 geeft een overzicht van de mogelijke configuraties.

De details betreffende de verbindingen worden gegeven in figuren 3a tot 3d.

De details betreffende de snedes worden gegeven in figuren 5a tot 5m.

3.1 Enkele en dubbele deuren met opdek/sponning zonder boven- of zijpanelen

3.1.1 Deurvleugel

De deurvleugel is samengesteld uit:

3.1.1.1 Kader

De MB-78EI constructie berust op profielen uit aluminium met thermische onderbreking. De structurele diepte van de profielen bedraagt 78 mm.

De brandwerende GKF of CI isolatie-elementen worden in de binnenkamers van de profielen geplaatst.

De verbinding van de profielen gebeurt met een minimum aan moeite door het gebruik van de geleverde aluminium voegen en de bijkomende hulpstukken. De L-vormige hoekvoegen worden gerealiseerd door de uiteinden van de kader- of deurvleugelprofielen in een hoek van 45° af te zagen, en vervolgens over te gaan tot plooiing en verlijming (door middel van de tweecomponent CORALGLUE® lijm) aan de aluminium hoeken, die in de binnenkamers van de profielen geplaatst zijn. De T-vormige laterale voegen worden gerealiseerd door het pluggen van de dwarsregels met geplaatste aansluitingen en door het gebruik van de CORALGLUE® lijm.

3.1.1.2 Koelmateria(a)l(en)

De vulelementen worden vervaardigd uit GKF gipsplaten of, alternatief, uit CI koelmateriaal. De koelmateriaal worden gesneden en in het deurvleugelprofiel geplaatst door de fabrikant van de deuren, vóór het plooiën/pluggen.

3.1.1.3 Schuimvormend product

Stroken schuimvormend product worden geplaatst tussen de beglazing en het profiel rondom de omtrek van de beglazing en op de smalle zijden van de deurvleugel, alsook op de smalle zijden van de omlijsting langs de kant van de deurvleugel.

3.1.1.4 Makelaars

Niet van toepassing.

3.1.1.5 Afwerking

De oppervlakken van de profielen worden afgewerkt met anodische bekledingen of poedervormige polyester bekledingen om ze te beschermen tegen corrosie.

De anodische bekledingen dienen te voldoen aan volgende vereisten:

- dikte van de bekledingen overeenkomstig NBN EN ISO 2360 of NBN EN ISO 2808 : min. 20 µm,
- uitzicht volgens EN 12373-1,
- afdichtingsgraad van de bekleding volgens EN 12373-1, admittantiewaarde kleiner dan 20 µS.
- corrosieweerstand van de bekleding volgens PN-76/H-04606/03.

Polyester- en poedervormige bekledingen:

- dikte van de bekledingen volgens NBN EN ISO 2360 of NBN EN ISO 2808 : 75±15 µm,
- relatieve hardheid volgens NBN EN ISO 1522 : min. 0,7,
- weerstand tegen het loskomen van verfbekledingen van hun ondergronden volgens NBN EN ISO 2409 : graad 0.

3.1.1.6 Beglazing (Figuur 3e)

De deurvleugel wordt voorzien van één of meerdere boven of naast elkaar geplaatste, rechthoekige brandwerende beglazingen van onder vermelde types.

Elke 500 mm worden de beglazingen vastgezet door middel van een klemprofiel (code 804 622 092) en twee hoekijzers met dichtingen uit keramische vezel (codes in functie van de dikte van de beglazing), die in de twee profielschelpen worden geschroefd. De beglazingen worden op hardhouten steunen geplaatst.

Afwerking met glaslatten en EPDM-afdichtingen.

De maximale afmetingen van de rechthoek worden gegeven in onderstaande tabel (deur).

Type beglazing	Hoogte (mm)	Breedte (mm)	Oppervlakte (m ²)
Glassprof EI30 (15 mm)	2358	1258	2,97
Glassprof EI30/10/4/10/33.2 (46 mm)	2358	1258	2,97
Pyrobel 16 (17 mm)	2360	1260	2,97
Pyrobel 16 TGU (53 mm)	2358	1258	2,97
Pyrostop EI 30/10/4ESG (32 mm)	2360	1260	2,97
Contraflam 30 N2 (16 mm)	2360	1260	2,97
Polflam EI 30 (20 mm of 22 mm)	2864	1208	3,46
Polflam EI 30/16/P4A (44 mm)	2360	1260	2,97
Pyroguard T-EI30/18-2 (18 mm)	2800	1470	4,12
Pyroguard T-EI30/18-2 VF (23 mm)	2200	1292	2,84

De deurvleugel kan eventueel door de constructeur worden voorzien van dezelfde brandwerende beglazingen van bovenvermelde types met een extra gelaagd glas. De brandwerende beglazing kan eveneens als dubbele of drievoudige beglazing toegepast worden voor zover de gewichtstoename van de beglazing niet méér dan 25% bedraagt.

Eventueel kan de beglazing vervangen worden door een vol paneel met maximale afmetingen dat als volgt wordt gerealiseerd:

Samenstelling	Hoogte (mm)	Breedte (mm)	Oppervlakte (m ²)
staalplaat 1,25 mm / 2x Promatect H 12 mm / staalplaat 1,25 mm (dikte: 26,5 mm)	2451	622	1,52
alu plaat 1 mm / 2x gipsplaat type F 12,5 mm / alu plaat 1 mm (dikte: 27 mm)	2360	1130	2,66
staalplaat 1,25 mm / 3x gipsplaat type F 12,5 mm / staalplaat 1,25 mm (dikte: 40 mm)	2360	1150	2,66
staalplaat 1 mm / gipsplaat type F 15 mm / Aerogel plaat 15 mm / gipsplaat type F 15 mm / staalplaat 1 mm (totale dikte: 47 mm)	2355	1360	3,20
staalplaat 1 mm / minerale wol type Isover Fireprotect (45 mm; 150 kg/m ³) met rand uit Promatect-H (15 mm x 45 mm) / staalplaat 1 mm (totale dikte: 47 mm)	2360	1260	2,97

Eventueel kan de deurvleugel als een volledig beplate deur worden uitgevoerd onder volgende voorwaarden:

- de max. afmetingen (hxb) van de deurvleugel bedragen: 2416 mm x 995 mm;
- de (beweegbare) deurvleugel is voorzien van een driepuntslot met drie dagschoten (zie § 3.1.3.2);
- de deurvleugel is voorzien van twee dievenklauwen nl. op 370 mm van de bovenzijde en op 420 mm van de onderzijde;
- de beglazing wordt vervangen door een vol paneel bestaande uit: een aluminium plaat (dikte: 2 mm) + twee gipsplaten type F (dikte: 12,5 mm) + een aluminium plaat (dikte: 2 mm). De afmetingen (hxb) van dit paneel bedragen max. 2279 mm x 855 mm. Het paneel wordt elke 500 mm vastgezet door middel van een klemprofiel (code: 80322092) en twee hoekijzers met dichtingen uit keramische vezel (code: 80DUP304006 en 80DUP304009);

- het vol paneel wordt langs beide zijden bijkomend voorzien van een paneel uit minerale wol type Fire Rock (dikte: 25 mm, densiteit: 80 kg/m³). De panelen uit minerale wol bekleden het volledige oppervlak tussen de glaslatten;
- de volledige deurvleugel (incl. de profielen) wordt langs beide zijden bekleed met een aluminium plaat dikte 2 mm. Deze plaat wordt met stroken dubbelzijdige tape type 3M VHB 4956 (breedte: 15 mm) bevestigd, zie figuur 15.

3.1.1.7 Brandwerend rooster

In een deurvleugel, voorzien van een vol paneel (dikte: 40 mm; staalplaat 1,25 mm / 3x gipsplaat type F 12,5 mm / staalplaat 1,25 mm), kan dit vol paneel voorzien worden van één brandwerend rooster van het type:

3.1.1.7.1 Renson Incendo 464 – maximale afmetingen (hxb) 400 mm x 800 mm

Het rooster is opgebouwd uit een kader en horizontale tussenlamellen, samengesteld uit strippen schuimvormend product, beschermd door middel van kunststof kokerprofielen.

Het rooster wordt in een opening in het vol paneel geplaatst. Het rooster wordt max. om de 200 mm doorheen het bijhorend kader in het vol paneel geschroefd, zie fig.10.

Rondom het rooster dient een min. zichtbare volle sectie van 57 mm aanwezig te zijn.

De max. inbouwhoogte van de bovenzijde van het rooster bedraagt 1000 mm.

3.1.1.8 Afmetingen

De afmetingen van de deurvleugel met opdek dienen zich binnen de waarden vermeld in onderstaande tabel te bevinden.

De opgegeven dikte is de nominale dikte gemeten zonder afwerking en zonder sierlijsten.

3.1.1.8.1 Enkele deuren

	Maximaal	Minimaal
Hoogte	2875 mm	600 mm
Breedte	1610 mm	500 mm
Oppervlakte	4,2 m ²	0,3 m ²
Dikte	78 mm	

	Maximaal	Minimaal
Hoogte	3006 mm	600 mm
Breedte	1100 mm	500 mm
Oppervlakte	3,31 m ²	0,3 m ²
Dikte	78 mm	

De verhouding hoogte/breedte van elke deurvleugel is groter dan of gelijk aan 1 (één).

3.1.1.8.2 Dubbele deuren

	Maximaal	Minimaal
Hoogte	2875 mm	600 mm
Breedte mobiele vleugel	1610 mm	500 mm
Breedte vaste vleugel	1610 mm	260 mm
Oppervlakte	4,2 m ²	0,3 m ²
Dikte	78 mm	

	Maximaal	Minimaal
Hoogte	3006 mm	600 mm
Breedte mobiele vleugel	1265 mm	500 mm
Breedte vaste vleugel	1265 mm	260 mm
Oppervlak	3,80 m ²	0,3 m ²
Dikte	78 mm	

De verhouding hoogte/breedte van elke deurvleugel is groter dan of gelijk aan 1 (één).

Het verschil in breedte tussen de twee deurvleugels van een dubbele deur bedraagt max. 800 mm.

3.1.2 Omlijsting

De omlijstingen kunnen driezijdig (twee stijlen en een bovenregel) of vierzijdig (rondom de deurvleugel) worden uitgevoerd, tenzij door reglementaire bepalingen verboden.

In het laatste geval wordt de onderste dwarsregel op dezelfde wijze als de bovenste dwarsregel gemaakt.

3.1.3 Hang- en sluitwerk en toebehoren

3.1.3.1 Paumellen en scharnieren

Het minimale aantal en de positie van de paumellen/scharnieren worden gegeven in figuur 7.

Een anti-inbraakpin wordt voorzien ter hoogte van elke paumelle/scharnier.

Alle toebehoren worden op de deurvleugel bevestigd met schroeven die tot in het metalen kader van de deurvleugel worden geschroefd.

De toegelaten paumellen/scharnieren zijn:

- Wala WR
- Wala WS
- Wala WX
- Wala MX
- Wala WUT (bij toepassing van dit type scharnieren worden alle kamers van de profielen waarin de scharnieren worden ingewerkt, voorzien van koelmateriaal CI)
- Dr Hahn 60AT
- Dr Hahn Butt Hinges
- Savio "mechanica"
- WSS – steel hinges
- Fapim Loira+
- Simonswerk (nr. 8010651X)

3.1.3.2 Sluitwerk

- Krukken:

Model en materiaal naar keuze met een ononderbroken stang (8 mm x 8 mm tot 10 mm x 10 mm).

- Vingerplaten of rozetten:

Model naar keuze.

- Sloten:

De toegelaten sloten zijn sloten met stalen, getemperd stalen, roestvrij stalen schoten, met een stalen of roestvrij stalen voorplaat.

De toegelaten sloten zijn:

- KfV : AS2600, AS 2750
- EcoShulte: GBS 70, GBS 71,
- KARO : K PO 35
- Wilka : 1438, 638Z, 478Z
- Assa Abloy, type: Nemeff 9603/08
- Fuhr 833

De toegelaten antipanieksloten zijn:

- Wilka: 4663, 4667, 4658, 4678, 4685
- Fuhr 833p, 870
- SysteQ M15-SL-ESC
- ESCO SysteQ S15

De toegelaten antipanieksloten met elektrische bediening zijn:

- Fuhr 834p

De toegelaten elektrische sloten zijn:

- Assa Abloy, type: EL 461

Enkele deuren met een hoogte \leq 2500 mm dienen te zijn voorzien van minimaal een éénpuntsslot (dagschieter).

Enkele deuren met een hoogte $>$ 2500 mm dienen te zijn voorzien van een twee-of driepuntsslot (dagschieters).

De beweegbare deurvleugel van een dubbele deur dient te zijn voorzien van minimaal een éénpuntsslot (dagschieter).

De breedte en de hoogte van de uitsparing mogen in geen enkel geval deze van de voorplaat overschrijden.

Het slot wordt op de smalle zijde van de deurvleugel bevestigd met behulp van schroeven.

– Elektrische sluitplaat

De omlijsting van een enkele deur kan voorzien worden van volgende elektrische sluitplaat die het hoofdslot bedient:

- type Effe 118 – Fail secure (spanningsloos vergrendeld).

De omlijsting van een enkele deur kan voorzien worden van volgende elektrische sluitplaten die een bijkomend slot bedienen en op een afstand van 200 à 500 mm boven de slotkast van het hoofdslot geplaatst worden (spanningsloos ontgrendeld):

- type Effe 138 – Fail safe in combinatie met een bijkomend slot type: ECO Schulte GBS 43.
- type Dorma TV520 in combinatie met een slot type: Dorma TV-Z 510.

De vaste deurvleugel van een dubbele deur kan voorzien worden van volgende elektrische sluitplaat die het hoofdslot bedient:

- type ECO Schulte SHD 12U – Fail secure (spanningsloos vergrendeld).

De vaste deurvleugel van een dubbele deur kan voorzien worden van volgende elektrische sluitplaat die een bijkomend slot bedient en op een afstand van 200 à 500 mm boven de slotkast van het hoofdslot geplaatst worden (spanningsloos ontgrendeld):

- type ECO Schulte SHD 12R – Fail safe in combinatie met een bijkomend slot type: ECO Schulte ALR-SPEC-165.

– Grendels

De vaste deurvleugel van een dubbele deur dient te zijn voorzien van grendels van één van onderstaande types:

- twee manuele inbouwgrendels (80322076 + 80004433 + 80312087 + 80328041)
- twee automatische grendels type Dorma HZ 43-F
- twee automatische grendels type Assa Abloy 2396
- een automatische grendel met sluiting bovenaan en onderaan (80009646 + 80009647)
- twee opbouwgrendels in (roestvrij) staal of messing (type naar keuze)

Een dubbele, (in geval van brand) zelfsluitende deur, dient te zijn voorzien van automatische grendels en een sluitregelaar.

3.1.3.3 Toebehoren

Alle hierboven beschreven deurvleugels mogen voorzien zijn van de volgende toebehoren (tenzij door reglementaire bepalingen verboden):

- Opbouw deursluiser, met of zonder mechanisme (in werking gesteld bij detectie van brand) dat de deur openhoudt:
 - Dormakaba: Groom 150, Groom 200
 - Dormakaba: TS 98 XEA
 - GEZE: TS 2000V, TS 3000V, TS 3000 ISM, TS 4000, TS 5000, TS 5000 ISM, TS 5000 E, TS 5000 E-ISM
 - Assa Abloy: DC140, DC200, DC250, DC300, DC340 OP, DC405, DC500, DC700, RKZ

- Inbouw deursluiser:
 - GEZE Boxer 2-4, GEZE Boxer 2-4 E, GEZE Boxer 2-4 ISM, GEZE Boxer 2-4 E-ISM

Het lichaam van de deursluiser wordt in de bovenregel van de deurvleugel ingebouwd, de geleiderrail in de omlijsting. Ter plaatse van het lichaam wordt de centrale isolator vervangen door een isolator langs beide zijden van het lichaam, zie figuur 11.

- Aluminium of inox opgelijmde platen en/of vingerplaten: maximale hoogte 300 mm, breedte: mag niet in contact komen met de aanslaglat, maximale dikte: 1 mm
- Opbouw magneetvergrendeling
- Paniekbaar (push bar volgens NBN EN 1125)
Push baar (touch bar volgens NBN EN 1125):
 - type GU BKS B7150
 - type ECO Schulte EPN 2000II
- Profiel + borstel (zie figuren 5i, 5j en 5m)
- Automatische tochtafsluiter (zie figuren 5m + 5n)
- Dorpel (K518140X) + profiel (zie figuren 5k + 5l)
- Dorpel (K412677X) + profiel (zie figuur 5m)
- Kabelovergang:
 - type: Dorma KU 480
 - type Assa Abloy EA 281
- Magneetcontacten, zie figuur 12
- Spionooog, type Pedret Mirillas Opticas (max. boorØ 15 mm) – enkel bij volledig beplate deur (§ 3.1.1.6)
- Deurautomaat voor enkele deuren type Escomatic Neo in combinatie met:
 - Elektrische sluitplaat type SysteQ 99-1 NF TOP (spanningsloos vergrendeld) op het hoofdslot
 - Elektrische sluitplaat type SysteQ 99-1 NF 512 TOP (spanningsloos ontgrendeld) op het bijkomend slot
 - Reed switch type SysteQ 24-464066

3.2 Enkele of dubbele draaideuren met boven en/of zijpanelen

De toegelaten configuraties worden weergegeven in figuren 5o en 5p.

De deurvleugels en de omlijstingen van de deuren voorzien van boven- en/of zijpanelen zijn opgebouwd zoals beschreven in § 3.1.

De boven- of zijpanelen kunnen als volgt worden uitgevoerd (figuur 5h):

- als één geheel bestaande uit de omlijsting en de zij- en bovenpanelen;
- of als afzonderlijk kader dat aan de deuromlijsting wordt bevestigd. In dit geval worden beide kaders onderling gekoppeld m.b.v. schroeven en uitlijningsprofielen (K4178370). De smalle zijde van één van de gekoppelde profielen wordt voorzien van een strook schuimvormend product.

3.2.1 Bovenpaneel

3.2.1.1 Samenstelling

De MB-78EI constructie berust op profielen uit aluminium met thermische onderbreking. De structurele diepte van de profielen bedraagt 78 mm.

De brandwerende GKF of CI isolatie-elementen worden in de binnenkamers van de profielen geplaatst.

De constructie wordt uitgevoerd zoals beschreven in § 3.1.1.

3.2.1.2 Afwerking

Zie § 3.1.1.5.

3.2.1.3 Afmetingen

De maximaal toegelaten afmetingen van de opvulling van het bovenpaneel worden gegeven in onderstaande tabel:

	Hoogte	Breedte	Oppervlakte
	(mm)	(mm)	(m ²)
Maximale afmetingen	1365	2630	3,59
bovenpaneel	1206	2678	3,23

3.2.1.4 Beglazing

Het bovenpaneel wordt voorzien van één of meerdere brandwerende beglazingen of volle panelen zoals beschreven in § 3.1.1.6.

Het bovenpaneel kan ook worden voorzien van beglazingen met types en maximale afmetingen, vermeld in onderstaande tabel:

Type beglazing	Hoogte (mm)	Breedte (mm)	Oppervlakte (m ²)
Glassprof EI30 (15 mm)	1000	2678	2,68
Glassprof EI30/10/4/10/33.2 (46 mm)	1000	2678	2,68
Pyrobel 16 TGU (53 mm)	1000	2678	2,68
Contraflam 30N2 (16 mm)	1500	2500	3,75
Polflam EI 30 (20 mm of 22 mm)	1468 1206	2316	3,40 3,23
Polflam EI 30/16/P4A (44 mm)	1627	1686	2,74
Pyroguard T-EI30/18-2 (18 mm)	1627	1686	2,74
Pyroguard T-EI30/18-2 VF (23 mm)	1627	1292	2,10

3.2.2 Zijpanelen

3.2.2.1 Samenstelling

De MB-78EI constructie berust op profielen uit aluminium met thermische onderbreking. De structurele diepte van de profielen bedraagt 78 mm.

De brandwerende GKF of CI isolatie-elementen worden in de binnenkamers van de profielen geplaatst.

De constructie wordt uitgevoerd zoals beschreven in § 3.1.1.

3.2.2.2 Afwerking

Zie § 3.1.1.5.

3.2.2.3 Afmetingen

De maximaal toegelaten afmetingen van de opvulling van elk zijpaneel worden gegeven in onderstaande tabel:

	Hoogte (mm)	Breedte (mm)	Oppervlakte (m ²)
Maximale afmetingen zijpaneel	3000	1500	4,50 ²

3.2.2.4 Beglazing

De zijpanelen kunnen worden voorzien van één of meerdere brandwerende beglazingen of volle panelen zoals beschreven in § 3.1.1.6.

Ze kunnen eveneens worden voorzien van één rechthoekige brandwerende beglazing van onderstaande types en onderstaande maximale afmetingen:

Type beglazing	Hoogte (mm)	Breedte (mm)	Oppervlakte (m ²)
Glassprof EI30 (15 mm)	2450	1205	2,95
Glassprof EI30/10/4/10/33.2 (46 mm)	2450	1205	2,95
Pyrobel 16 TGU (53 mm)	2450	1206	2,95
Contraflam 30 N2 (16 mm)	3000	1500	4,50
Polflam EI 30 (20 mm of 22 mm)	3000	1500	4,50
Polflam EI 30/16/P4A (44 mm)	2947	1637	4,05
Pyroguard T-EI30/18-2 (18 mm)	3360	1764	4,98
Pyroguard T-EI30/18-2 VF (23 mm)	2200	1292	2,84

Eventueel kan de beglazing vervangen worden door een vol paneel opgebouwd en met de maximale afmetingen zoals beschreven in § 3.1.1.6.

3.3 Enkele of dubbele draaideuren in scheidingswanden of gordijngelvels

In onderstaande paragrafen wordt een beschrijving gegeven van de scheidingswanden/gordijngelvels waarin de hierboven beschreven deurelementen kunnen worden geplaatst. De scheidingswanden/gordijngelvels vallen niet onder deze technische goedkeuring met certificaat.

De brandwerendheid van de hieronder beschreven wanden dient door een afzonderlijk certificaat, classificatie- of proefrapport te worden aangetoond.

3.3.1 Beglaasde wand EI 30 van het type MB-78EI

3.3.1.1 Beglaasde wand

De beglaasde wand EI 30 wordt opgebouwd zoals beschreven in het betreffende proefrapport.

3.3.1.2 Deurgeheel

De constructie van het deurgeheel is identiek aan dit beschreven in § 3.1.

Het deurgeheel kan als volgt worden uitgevoerd:

- geïntegreerd in de beglaasde wand d.w.z. de stijlen en eventueel de bovenregel van de omlijsting zijn onderdelen van de beglaasde wand;
- of met een afzonderlijke omlijsting die aan de beglaasde wand wordt bevestigd.

3.3.2 Beglaasde wand EI 60 van het type MB-78EI

3.3.2.1 Beglaasde wand

De beglaasde wand EI 60 wordt opgebouwd zoals beschreven in het betreffende proefrapport.

3.3.2.2 Deurgeheel

De constructie van het deurgeheel is identiek aan dit beschreven in § 3.1 of § 3.2.

Het deurgeheel kan als volgt worden uitgevoerd:

- geïntegreerd in de beglaasde wand d.w.z. de stijlen en eventueel de bovenregel van de omlijsting zijn onderdelen van de beglaasde wand;
- of met een afzonderlijke omlijsting die aan de beglaasde wand wordt bevestigd.

3.3.3 Beglaasde wand EI 120 van het type MB-118EI

3.3.3.1 Beglaasde wand

De beglaasde wand EI 120 wordt opgebouwd zoals beschreven in het betreffende proefrapport.

3.3.3.2 Deurgeheel

De constructie van het deurgeheel is identiek aan dit beschreven in § 3.1 of § 3.2.

Het deurgeheel wordt uitgevoerd met een afzonderlijke omlijsting die aan de beglaasde wand wordt bevestigd d.m.v. een koppelprofiel en bijhorende koppelstukken, zie figuren 13 en 14.

3.3.4 Gordijngesels EI 30 van het type MB-SR50N

3.3.4.1 Gordijngesel

De gordijngesel EI 30 wordt opgebouwd zoals beschreven in het betreffende proefrapport.

3.3.4.2 Deurgeheel

De constructie van het deurgeheel is identiek aan dit beschreven in § 3.1.

Het deurgeheel wordt uitgevoerd met een afzonderlijke omlijsting die aan de gordijngesel wordt bevestigd zoals weergegeven in figuur 6.

De zijde van de omlijsting is voorzien van twee L-vormige profielen met een doorsnede van 25 mm x 20 mm x 2 mm (K418023X). Een strook Palstop Pax-3 (doorsnede: 20 mm x 28 mm – 80462196) wordt tussen de twee L-profielen geplaatst. De omlijsting wordt in de gordijngesel bevestigd dóór deze L-profielen, door middel van schroeven met Ø 4,8 mm x 70 mm (87222513). De speling tussen de omlijsting en de gordijngesel bedraagt maximaal 5 mm en wordt afgewerkt met brandwerende siliconen (14614967).

3.3.5 Gordijngesels EI 60 van het type MB-SR50N

3.3.5.1 Gordijngesel

De gordijngesel EI 60 wordt opgebouwd zoals beschreven in het betreffende proefrapport.

3.3.5.2 Deurgeheel

De constructie van het deurgeheel is identiek aan dit beschreven in § 3.1.

Het deurgeheel wordt uitgevoerd met een afzonderlijke omlijsting die aan de gordijngesel wordt bevestigd zoals weergegeven in figuur 6.

De zijde van de omlijsting is voorzien van twee L-vormige profielen met een doorsnede van 25 mm x 20 mm x 2 mm (K418023X). Een strook Palstop Pax-3 (doorsnede: 20 mm x 28 mm – 80462196) wordt tussen de twee L-profielen geplaatst. De omlijsting wordt in de gordijngesel bevestigd dóór deze L-profielen, door middel van schroeven met Ø 4,8 mm x 70 mm (87222513). De speling tussen de omlijsting en de gordijngesel bedraagt maximaal 5 mm en wordt afgewerkt met brandwerende siliconen (14614967).

3.3.6 Scheidingswanden op basis van gipsplaten.

3.3.6.1 Scheidingswand

De scheidingswand bestaat uit een stalen raamwerk, aan beide zijden bekleed met minstens één laag gipsplaten.

3.3.6.1.1 Raamwerk

3.3.6.1.1.1 Houten raamwerk

Niet van toepassing.

3.3.6.1.1.2 Metalen raamwerk

Volgens het betreffende proefrapport, met een min. diepte van 75 mm.

Langs beide zijden van de deuropening worden twee verticale stijlen (U-profielen, type: UA 75 of hoger, minimale sectie: 40 x 75 x 40 x 2 mm) over de volledige hoogte van de wand aangebracht. Bovenaan en eventueel ook onderaan de deuropening wordt een dwarsregel (U-profiel, type: UA 75 of hoger, minimale doorsnede 40 x 75 x 40 x 2 mm) aangebracht.

3.3.6.1.2 Bekleding

Volgens het betreffende proefrapport (in het bijzonder bevestigingen, voegen, rand- en voegafwerking, ...).

Beide zijden van het raamwerk evenals de smalle kanten van de deuropening dienen echter te worden bekleed met minstens één laag gipsplaten (min. dikte: 15 mm).

3.3.6.1.3 Isolatie

Volgens het betreffende proefrapport.

3.3.6.2 Deurgeheel

De constructie van het deurgeheel is identiek aan dit beschreven in § 3.1 of § 3.2.

4 Vervaardiging

De deurvleugels en de omlijstingen worden vervaardigd door de productiecentra die aan het bureau zijn meegedeeld en die zijn vermeld in de controleovereenkomst afgesloten met ANPI. Ze worden gemerkt zoals beschreven in § 1.2.

De levering omvat:

- de deurvleugel
- de omlijsting en de eventuele boven- en zijpanelen
- het hang- en sluitwerk en de eventuele toebehoren

5 Plaatsing

De deuren worden opgeslagen, behandeld en geplaatst zoals voorzien in STS 53.1 voor gewone binnendeuren, met inachtnaam van de hieronder vermelde plaatsingsvoorschriften.

5.1 Muuropening

De afmetingen van de muuropening worden zo bepaald dat de deuren kunnen worden geplaatst zoals beschreven in deze paragraaf.

De smalle kanten van de muuropening zijn effen.

De vlakheid van de vloer moet de vrije beweging van de deur toelaten met de in § 5.4 voorgeschreven speling.

5.2 Plaatsing van de omlijsting

De deuren van het MB-78EI systeem kunnen worden geplaatst in muren uit beton, metselwerk of cellenbeton met een minimale dikte van 105 mm, of in de scheidingswanden/gordijngewels die in deze technische goedkeuring zijn beschreven.

De scheidingswanden van het MB-78EI systeem kunnen verticaal of in een hoek van $\pm 10^\circ$ ten opzichte van de verticale as worden geplaatst. De deuren kunnen uitsluitend verticaal worden geplaatst.

De plaatsing van scheidingswanden, technische ramen en deuren dient te gebeuren bij minimum 5 °C. Tijdens de installatie dient de constructie te worden beschermd tegen externe factoren: water, sneeuw, alle morteltypes, bouwstof.

De scheidingswanden en de deuren dienen te worden geplaatst met uitzetbare metalen pluggen met minimale \varnothing 10 mm, systeemverankeringen en stalen schroeven met minimale \varnothing 5 mm (M5) met tussenafstanden van maximaal 600 mm, maar met een afstand tot de hoeken van maximaal 250 mm, en maximaal 200 mm tot de stijlen van de scheidingswanden.

De speling (tussen de 10 mm en max. 30 mm) tussen de scheidingswand, het technische raam of de deur en de muur dient te worden opgevuld met rotswol of keramische wol met een dichtheid van 70 kg/m³ en afgewerkt met gips, brandwerende siliconen, afdeklatten in hout of houtachtig materiaal, profielen of geplooiden platen in aluminium of (roestvrij) staal.

5.3 Plaatsing van de deurvleugel

5.3.1 Paumellen en scharnieren

Zie § 3.1.3.1.

5.3.2 Sluitwerk

Zie § 3.1.3.2.

5.3.3 Toebehoren

Zie § 3.1.3.3.

5.4 Spelingen

De maximaal toegelaten spelingen worden in de onderstaande tabel aangegeven.

De speling tussen de deurvleugel(s) en de omlijsting, tussen de deurvleugels van een dubbele deur en tussen de deurvleugels en het bovenpaneel, zoals weergegeven in onderstaande tabel, is de speling zoals gemeten ter hoogte van één van de dagvlakken van de deurvleugel (zie speling in figuur 8).

De maximaal toegelaten speling tussen de deurvleugel(s) en de grond moet gerespecteerd worden over de hele breedte van de deurvleugel in gesloten stand.

Teneinde na plaatsing het slepen van de deurvleugel op de vloer te voorkomen, dient de afwerking van de vloer door de vloerder te worden uitgevoerd rekening houdend met de openingsrichting, aangeduid op de plannen, zodat de maximaal toegelaten speling, zoals beschreven in onderstaande tabel, kan gerespecteerd worden.

Hiertoe mag de vloer in de zwaai van de deur slechts beperkt oplopen.

Deze dient door de bedrijven verantwoordelijk voor de nivellering van de vloer zodanig uitgevoerd te worden dat het maximaal verschil tussen het laagste punt van de vloer onder de deur in gesloten toestand (zone 1 in fig. 9) en het hoogste punt in de loop van de deur (zone 2 in fig. 9), niet groter is dan de maximaal toegelaten speling tussen de deurvleugel en de vloer, verminderd met 2 mm.

Maximaal toegelaten spelingen (mm)

Tussen de smalle zijde van de deurvleugel en de omlijsting	5
Tussen de deurvleugels (dubbele deur)	5
Tussen de deur en de vloer:	
met of zonder borstel (120444)	6
met automatische tochtafsluiter (80004327) in combinatie met profiel K518143X + K418023X + K418024X (fig. 5m)	7
met automatische tochtafsluiter (80004327) in combinatie met profiel K518395X en 2 strips schuimvormend product (120655) (fig. 5n)	14
met of zonder voeg (120470) en dorpel (K412677)	7
met dorpel (K518140X)	10

De vloerbekleding is hard en vlak zoals tegels, beton, linoleum of parket.

De spelingen worden op elk punt gemeten met een kaliber met een breedte van 10 mm.

6 Prestaties

De prestaties van de hierboven beschreven deuren werden vastgelegd op basis van de volgende normen.

6.1 Brandwerendheid

Volgens de Europese normen NBN EN 1363-1, NBN EN 1634-1 en NBN EN 13501-2: EI₁ 30

6.2 Prestaties volgens STS 53.1 "Deuren"

De hierna opgegeven classificaties zijn diegene conform de technische specificaties STS 53.1 "Deuren", uitgave 2006.

6.2.1 Dimensionale eisen

6.2.1.1 Afwijkingen op afmetingen en haaksheid

Volgens NBN EN 951 en NBN EN 1529: klasse 2

6.2.1.2 Afwijkingen op vlakheid

Volgens NBN EN 952 en NBN EN 1530: klasse 3

6.2.2 Functionele eisen

6.2.2.1 Weerstand tegen verticale hoekbelasting

Volgens NBN EN 947 en NBN EN 1192: voor deze proef voldoet de deur aan de eisen voor klasse 3

6.2.2.2 Weerstand tegen vervormingen door torsie

Volgens NBN EN 948 en NBN EN 1192: voor deze proef voldoet de deur aan de eisen voor klasse 3

6.2.2.3 Weerstand tegen schokken van zachte en zware voorwerpen

Volgens NBN EN 949 en NBN EN 1192: voor deze proef voldoet de deur aan de eisen voor klasse 3

6.2.2.4 Weerstand tegen schokken van harde voorwerpen

Volgens NBN EN 950 en NBN EN 1192: voor deze proef voldoet de deur aan de eisen voor klasse 3

6.2.2.5 Weerstand tegen herhaald openen-sluiten

Volgens NBN EN 1191 en NBN EN 12400: klasse 6 (200.000 cycli)

6.3 Besluit

Prestatie	Klasse STS 53.1	Normen EN
Deurtype	Profera ALUFIRE EI 30	
Brandwerendheid	EI, 30	
Afmetingen en haaksheid	D2	2
Vlakheid	V3	3
Mechanische weerstand	M3	3
Gebruiksfrequentie	f6	6

VOORWAARDEN VOOR HET GEBRUIK EN BEHOUD VAN DE ATG

- A.** Deze technische goedkeuring heeft uitsluitend betrekking op de bouwproducten vermeld op de voorpagina van dit document.
- B.** Voor productbeoordelingen die niet in overeenstemming zijn met de technische goedkeuring, noch voor producten (alook voor de eigenschappen of kenmerken ervan) die niet het voorwerp uitmaken van de technische goedkeuring mogen de goedkeuringshouder en desgevallend de verdeler geen gebruik maken van de naam en het logo van de BUtgb, het ATG-merk, de technische goedkeuring of het goedkeuringsnummer.
- C.** De technische goedkeuring kwam tot stand op basis van de beschikbare technische en wetenschappelijke kennis en informatie, aangevuld door informatie ter beschikking gesteld door de aanvrager en vervolledigd door een goedkeuringsonderzoek dat rekening houdt met het specifieke karakter van het product. Niettemin blijven de gebruikers verantwoordelijk voor de selectie van het product, zoals beschreven in de technische goedkeuring, voor de specifieke door de gebruiker beoogde toepassing.
- D.** Enkel de goedkeuringshouder en desgevallend de verdeler kunnen aanspraak maken op de technische goedkeuring.
- E.** Verwijzingen naar de technische goedkeuring dienen te gebeuren aan de hand van het identificatienummer ATG 3300 en de geldigheidstermijn.
- F.** De goedkeuringshouder en desgevallend de verdeler moeten de onderzoeksresultaten, opgenomen in de technische goedkeuring, in acht te nemen bij het ter beschikking stellen van informatie aan een partij. De BUtgb of de certificatieoperator kunnen de nodige initiatieven ondernemen indien de goedkeuringshouder [of de verdeler] dit niet of niet voldoende uit eigen beweging doet.
- G.** Informatie die door de goedkeuringshouder, de verdeler of een erkende aannemer, of hun vertegenwoordigers, op welke wijze dan ook, ter beschikking wordt gesteld van (potentiële) gebruikers (bv. bouwheren, aannemers, architecten, voorschrijvers, ontwerpers, ...) van het product, die het voorwerp zijn van de technische goedkeuring, mag niet onvolledig of in strijd zijn met de inhoud van de technische goedkeuring, noch met informatie waarnaar in de technische goedkeuring wordt verwezen.
- H.** De BUtgb, de goedkeuringsoperator en de certificatieoperator kunnen niet aansprakelijk worden gesteld voor enige schade of nadelig gevolg veroorzaakt aan derden ingevolge het niet nakomen door de goedkeuringshouder of de verdeler van de bepalingen van dit document.
- I.** De technische goedkeuring blijft geldig, gesteld dat de producten, de vervaardiging ervan en alle daarmee verband houdende relevante processen:
- onderhouden worden, zodat minstens de onderzoeksresultaten bereikt worden zoals bepaald in deze technische goedkeuring;
 - doorlopend aan de controle door de certificatieoperator onderworpen worden en deze bevestigt dat de certificatie geldig blijft.
- Wanneer niet langer wordt voldaan aan deze voorwaarden, zal de Technische Goedkeuring worden opgeschort of ingetrokken en de Technische Goedkeuring van de BUtgb website worden verwijderd.
- J.** De goedkeuringshouder is steeds verplicht tijdig eventuele aanpassingen aan de grondstoffen en producten, de verwerkingsrichtlijnen, het productie- en verwerkingsproces en/of de uitrusting, voorafgaandelijk aan de BUtgb, de Goedkeurings- en de certificatieoperator bekend te maken. Afhankelijk van de meegeede informatie kunnen de BUtgb, de goedkeurings- en de certificatieoperator oordelen dat de Technische Goedkeuring al dan niet moet worden aangepast.

Deze technische goedkeuring is gepubliceerd door de BUtgb, onder verantwoordelijkheid van de goedkeuringsoperator, ANPI/ISIB, en op basis van het gunstig advies van de gespecialiseerde groep "BRANDWERENDE ELEMENTEN", verleend op 19 december 2022. Daarnaast bevestigde de certificatieoperator, ANPI/ISIB, dat de productie aan de certificatievoorwaarden voldoet en dat met de goedkeuringshouder een certificatieovereenkomst ondertekend werd.

Datum van deze uitgave: 15 maart 2024.

Voor de BUtgb , als geldigverklaring van het goedkeuringsproces	 Eric Winnepenninckx Secretaris Generaal	 Benny De Blaere Directeur
Voor de operatoren		
	ISIB	 Edwin Van Wesemael Directeur
	ANPI	 Alain Verhoyen Directeur

BUTgb vzw - UBAtc asbl

Belgische Unie voor de technische goedkeuring in de bouw vzw

Union belge pour l'Agrément technique de la construction asbl

Maatschappelijke zetel en kantoren:

Kleine Kloosterstraat 23
1932 Sint-Stevens-Woluwe

Tel.: +32 (0)2 716 44 12
info@butgb-ubatc.be
www.butgb-ubatc.be

BTW: BE 0820.344.539
RPR Brussel

De BUTgb vzw werd aangemeld door de FOD Economie in het kader van Verordening (EU) n°305/2011.

De BUTgb vzw is een goedkeuringsinstituut dat lid is van:





BIJLAGEN

Bijlage 1 – Figuren

Overzicht figuren:

Figuren 1: mogelijke configuraties

Figuur 2a: details van de profielen

Figuur 2b: details van de profielen met koelmateriaal GKF

Figuur 2c: details van de profielen met koelmateriaal CI

Figuren 3a en 3b: details van de montage van de aansluitingen in de hoeken

Figuren 3c en 3d: details van de montage van de aansluitingen ter hoogte van de tussenregels

Figuur 3e: details van de montage van de beglazing

Figuur 4: afdichtingsprofielen en schuimvormende producten

Figuren 5a tot 5p: doorsneden

Figuur 6: detail van de montage in een gordijngevel

Figuur 7: aantal en plaatsing paumellen/scharnieren

Figuur 8: positie van de meting van de spelingen

Figuur 9: vlakheid van de vloer onder de deur

Figuur 10: brandwerend rooster

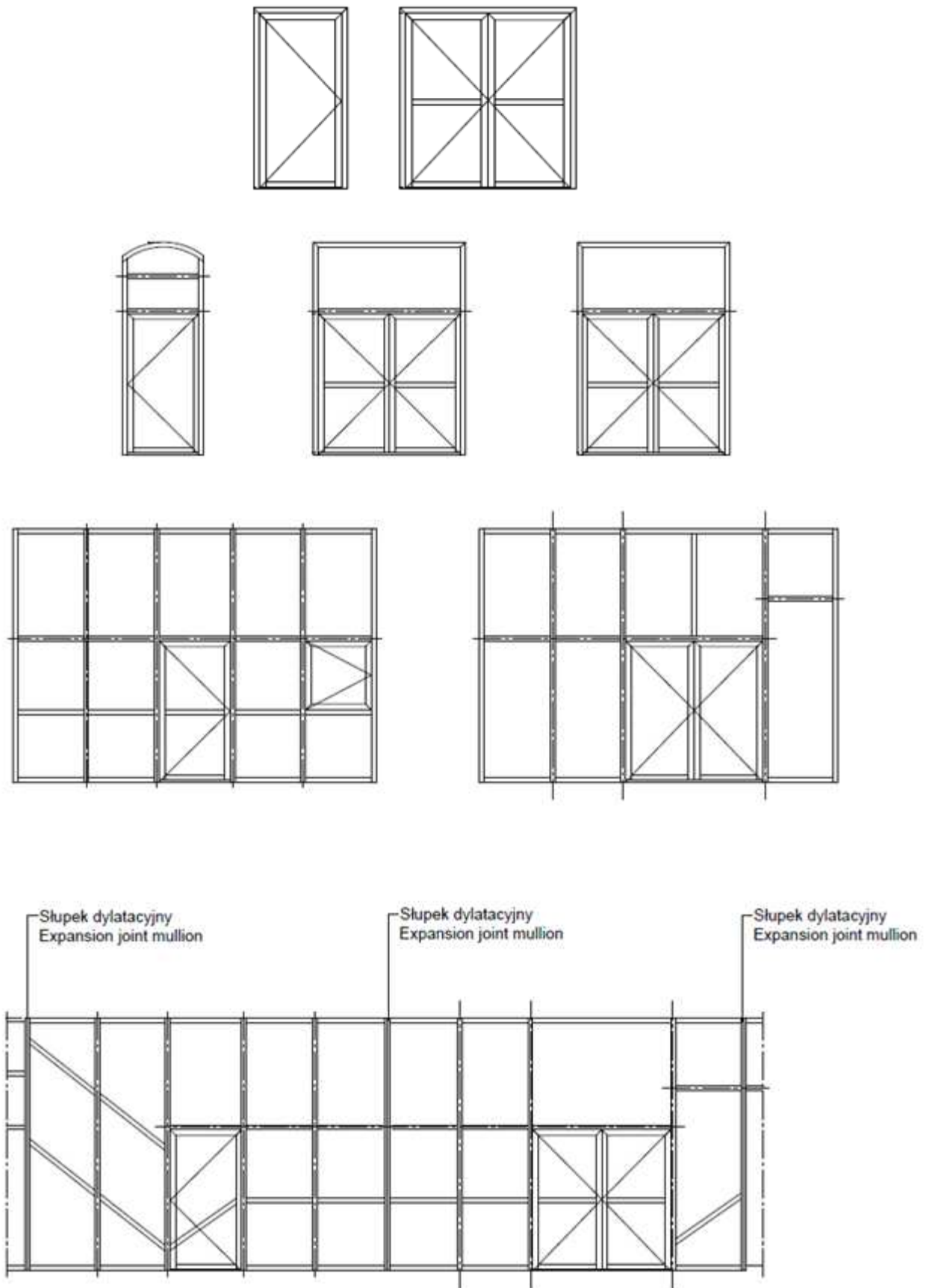
Figuur 11: ingebouwde deursluis

Figuur 12: magneetcontacten

Figuur 13: aansluiting met beglaasde wand EI 120

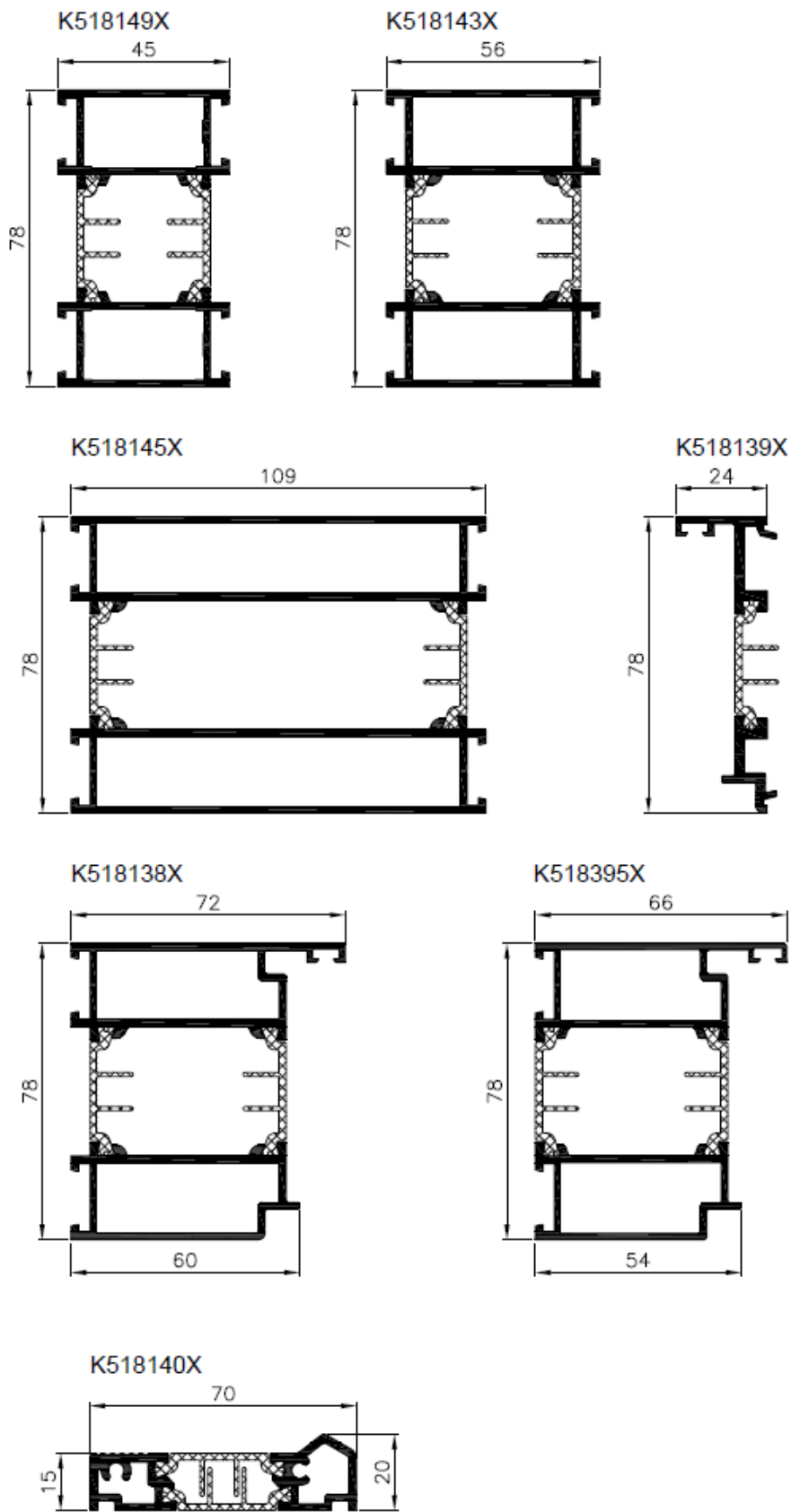
Figuur 14: aansluiting met beglaasde wand EI 120

Figuur 15: beplate deur

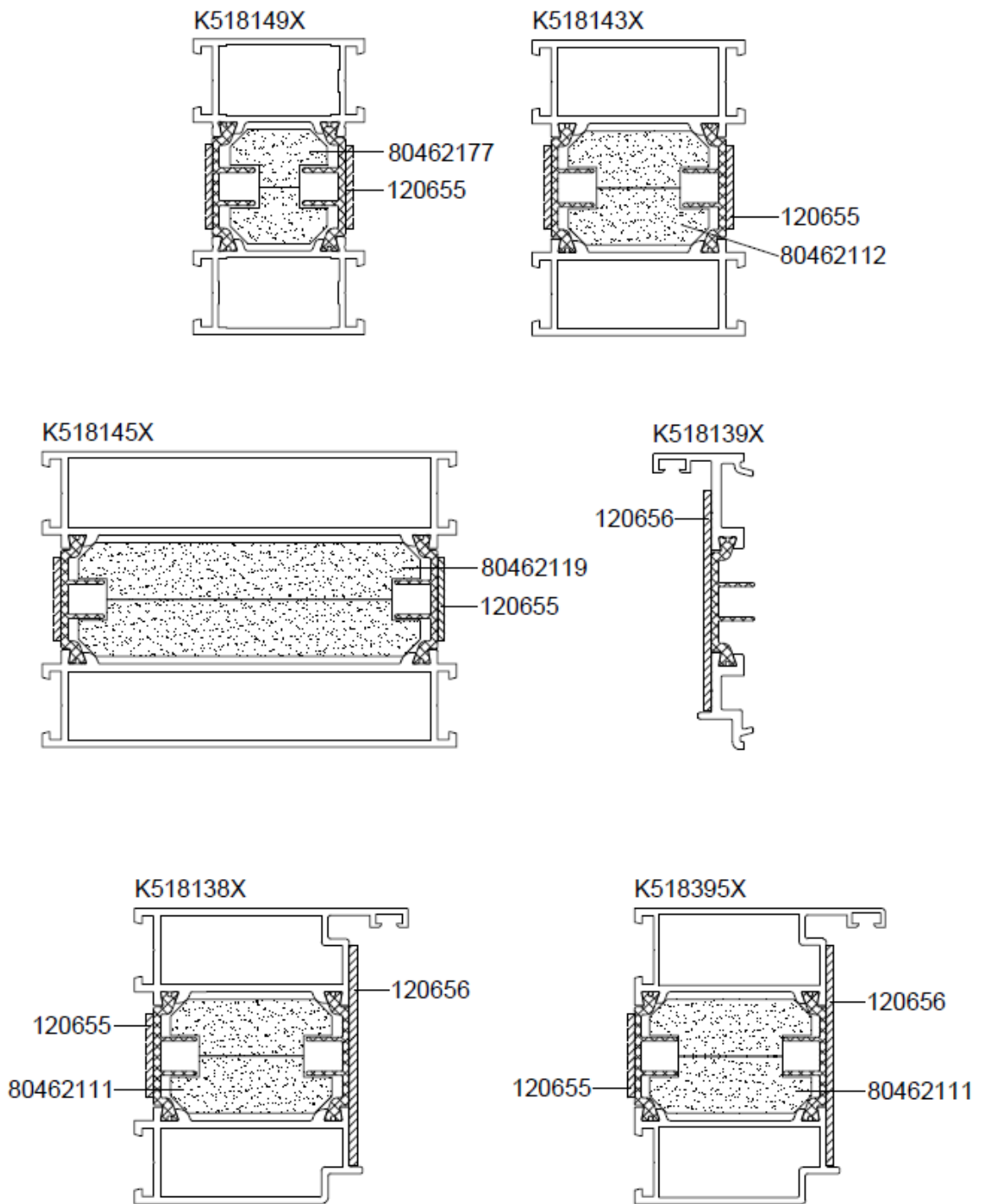


OPGELET: max. oppervlakte zie § 4.1.1.8

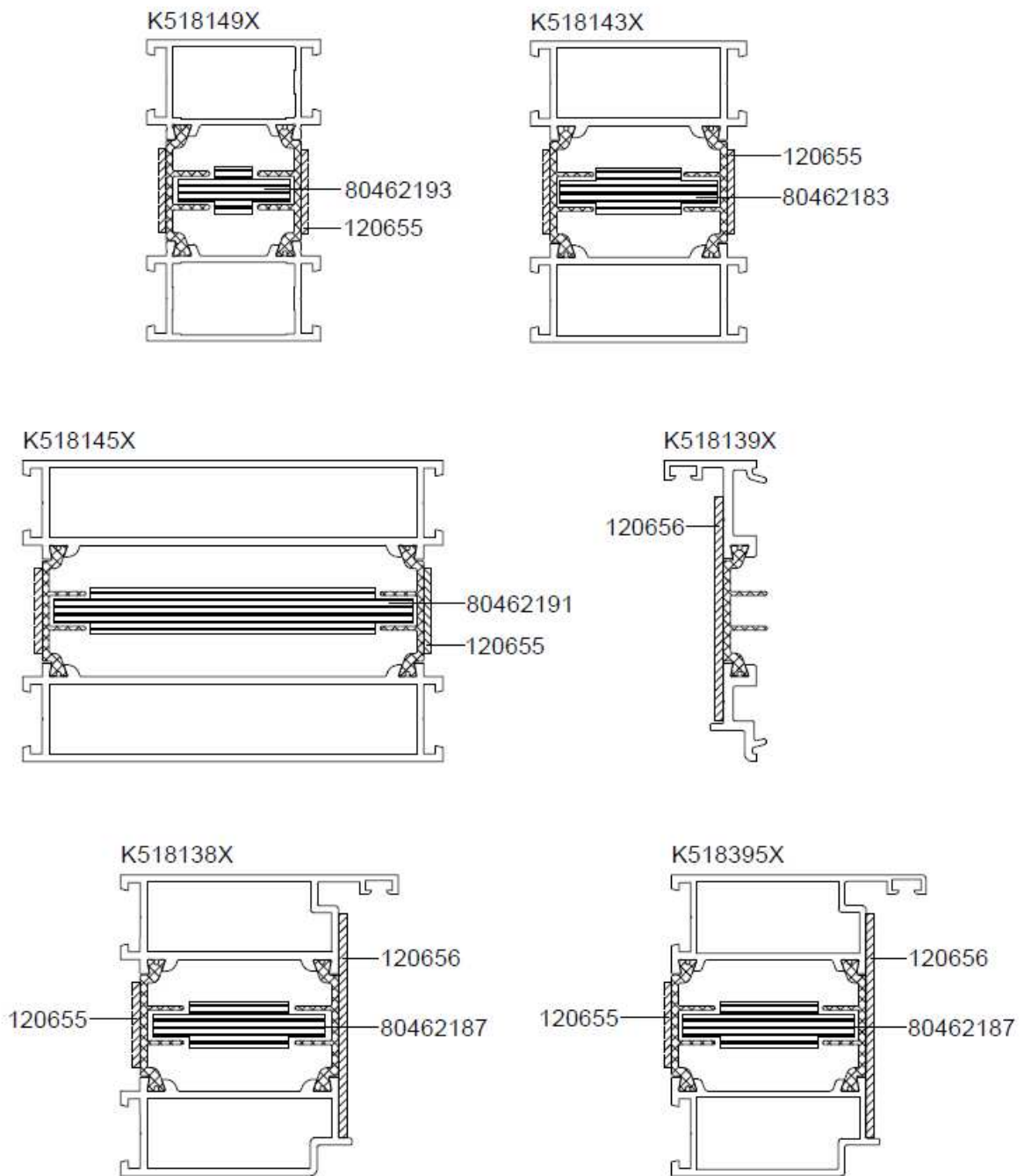
Figuur 1



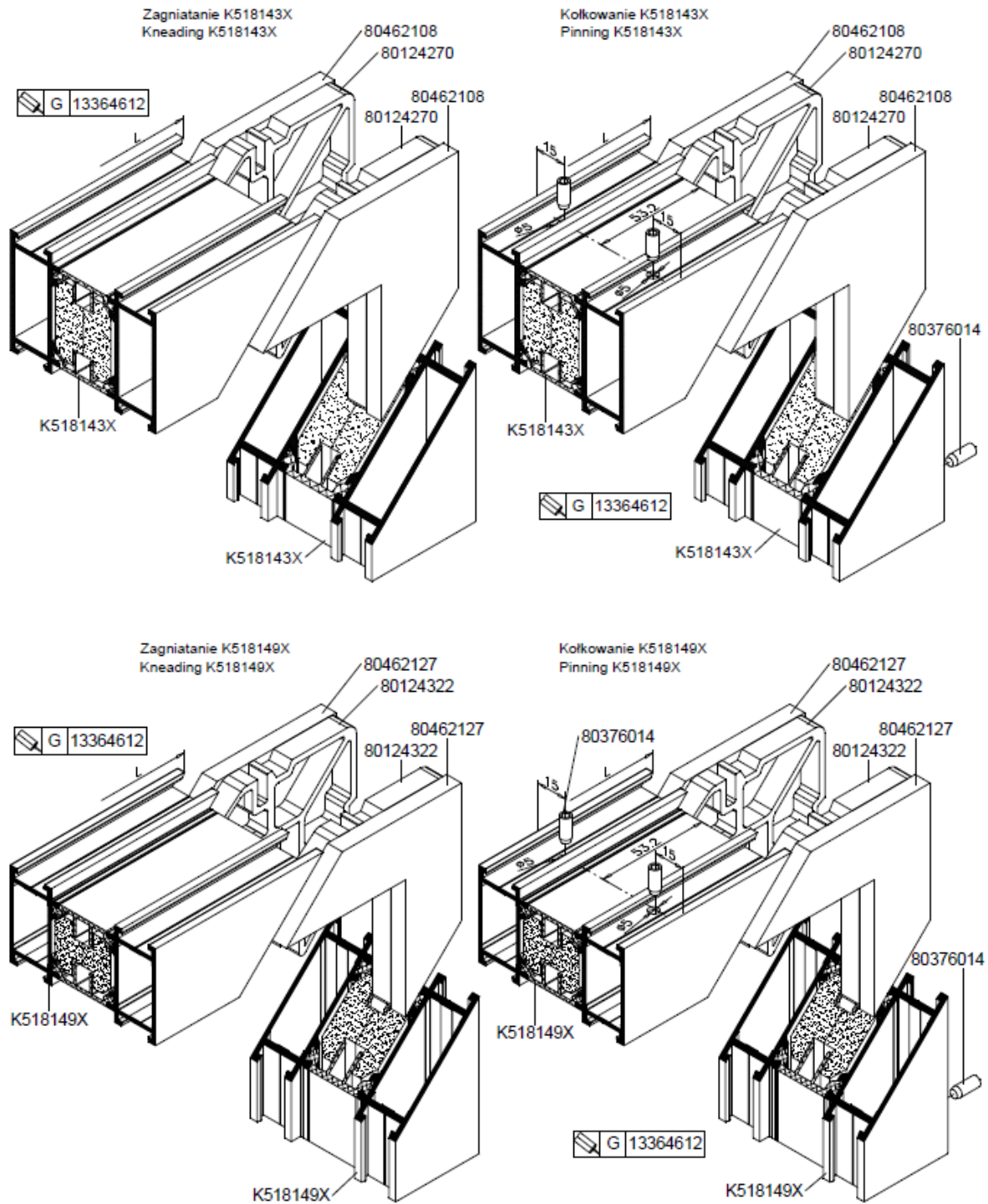
Figuur 2a



Figuur 2b

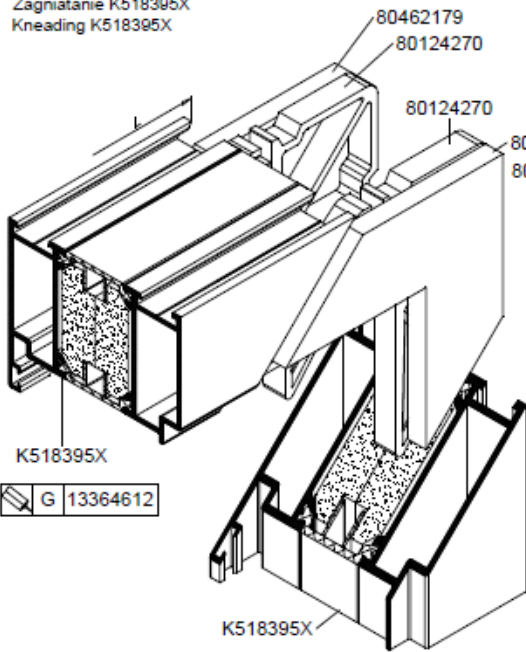


Figuur 2c

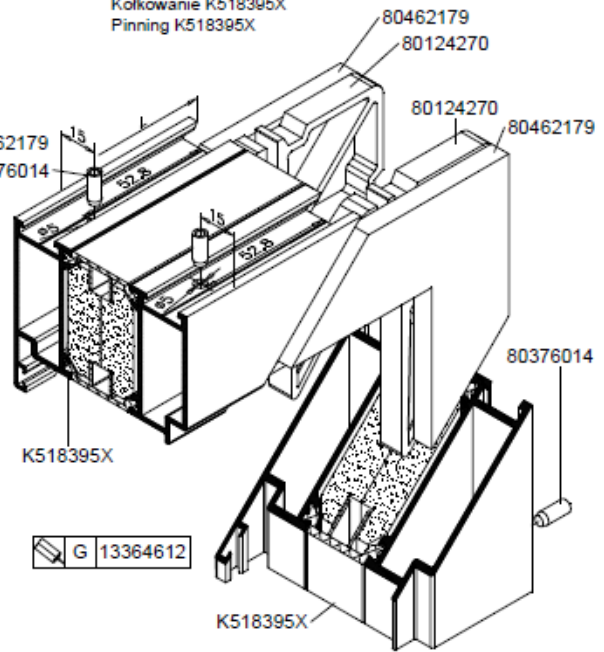


Figuur 3a

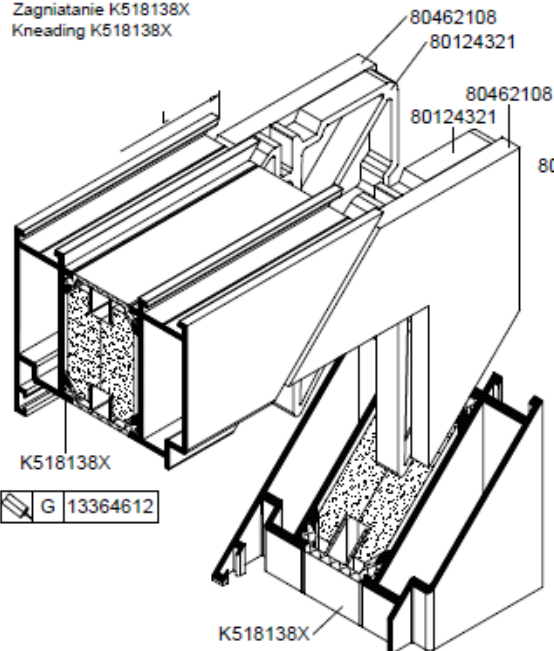
Zagniatanie K518395X
Kneading K518395X



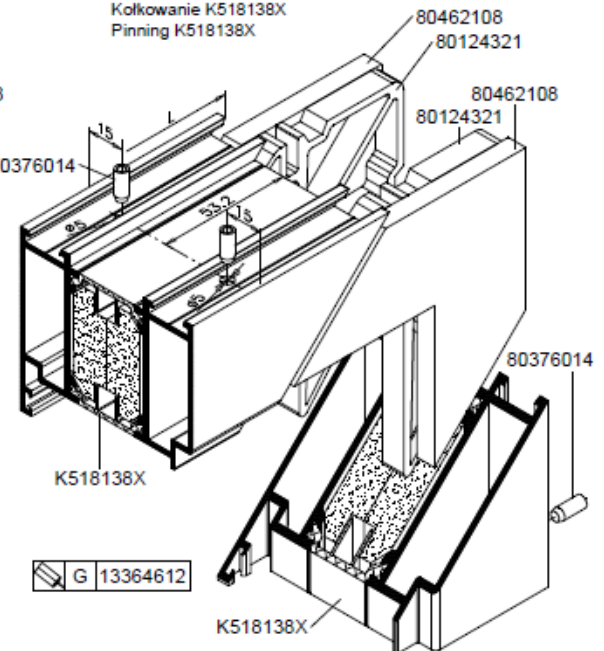
Kolkowanie K518395X
Pinning K518395X



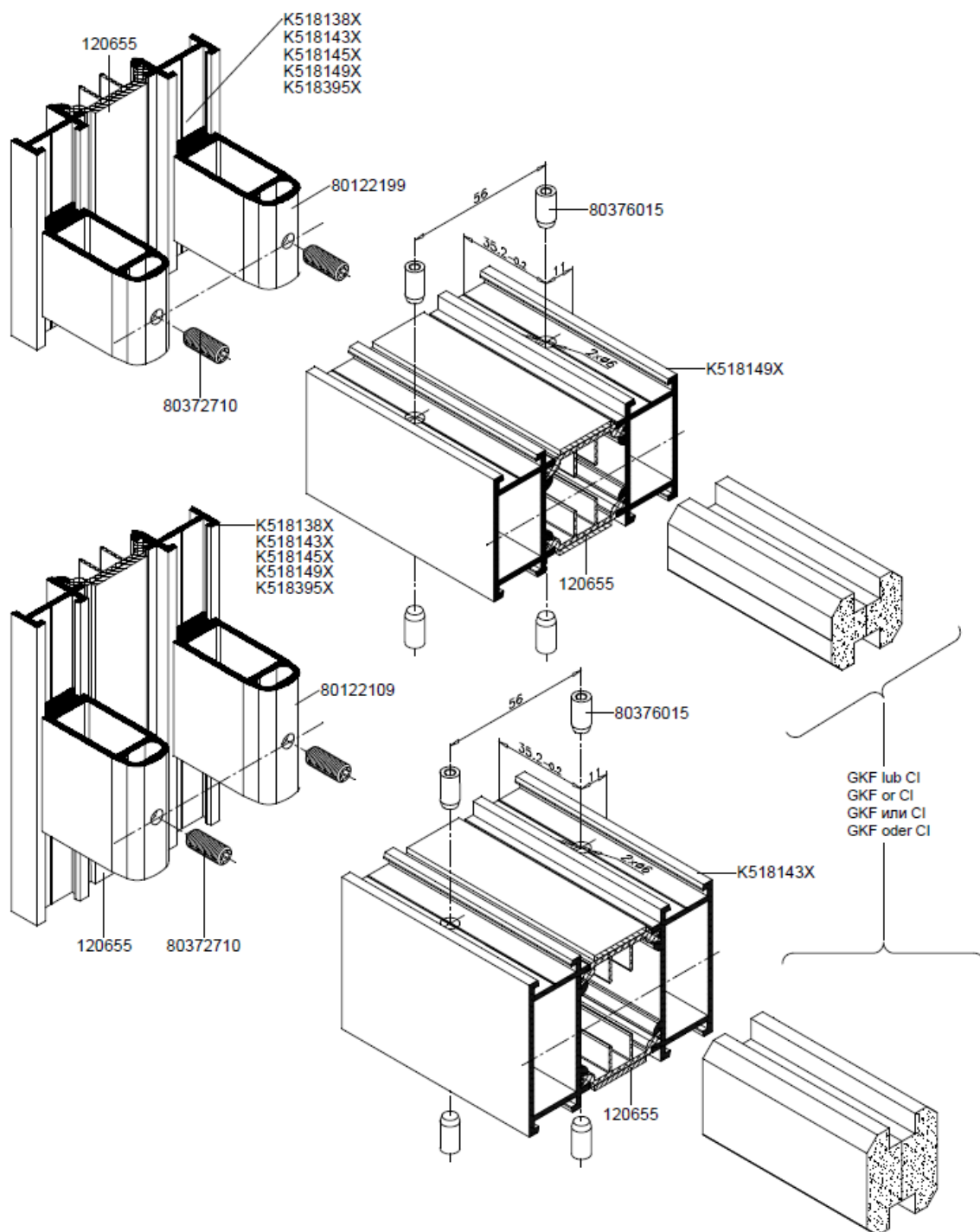
Zagniatanie K518138X
Kneading K518138X



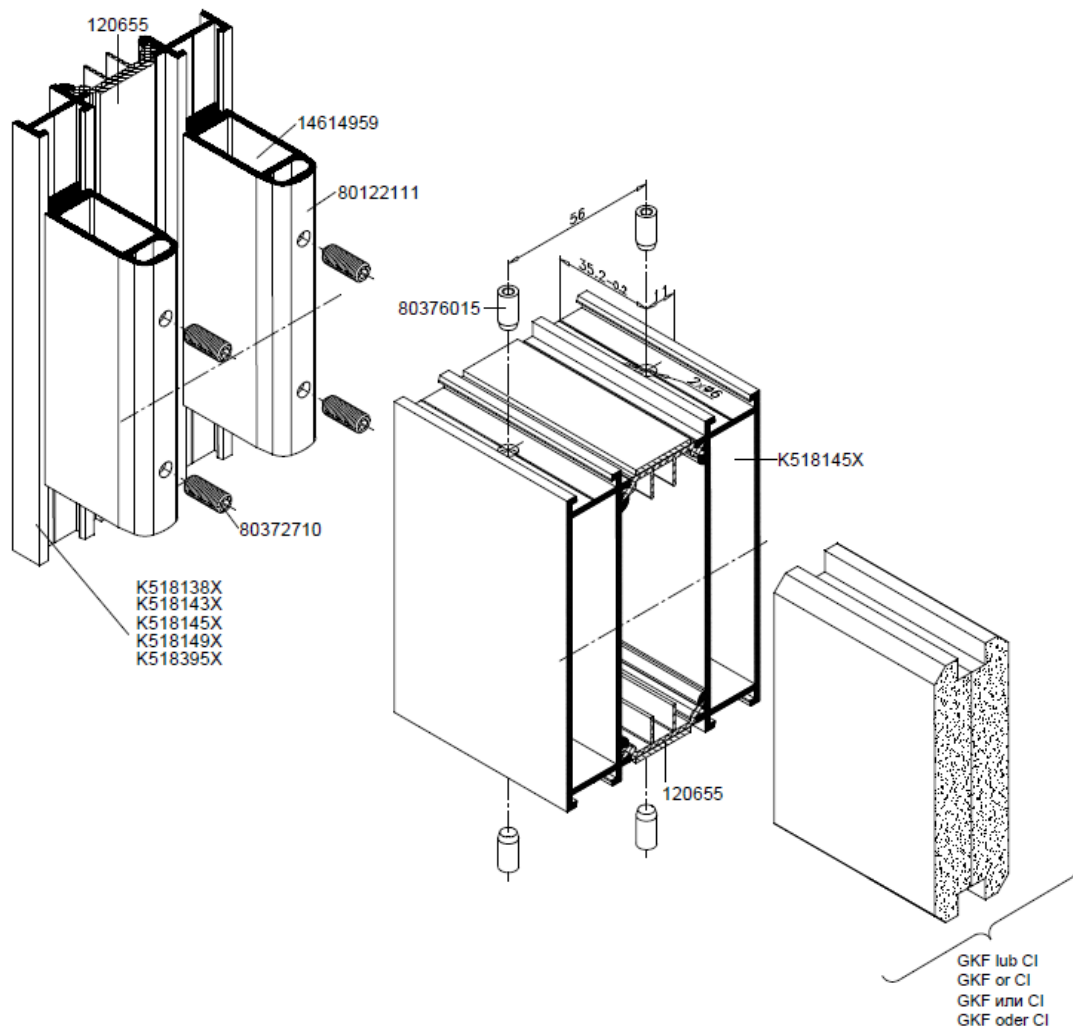
Kolkowanie K518138X
Pinning K518138X



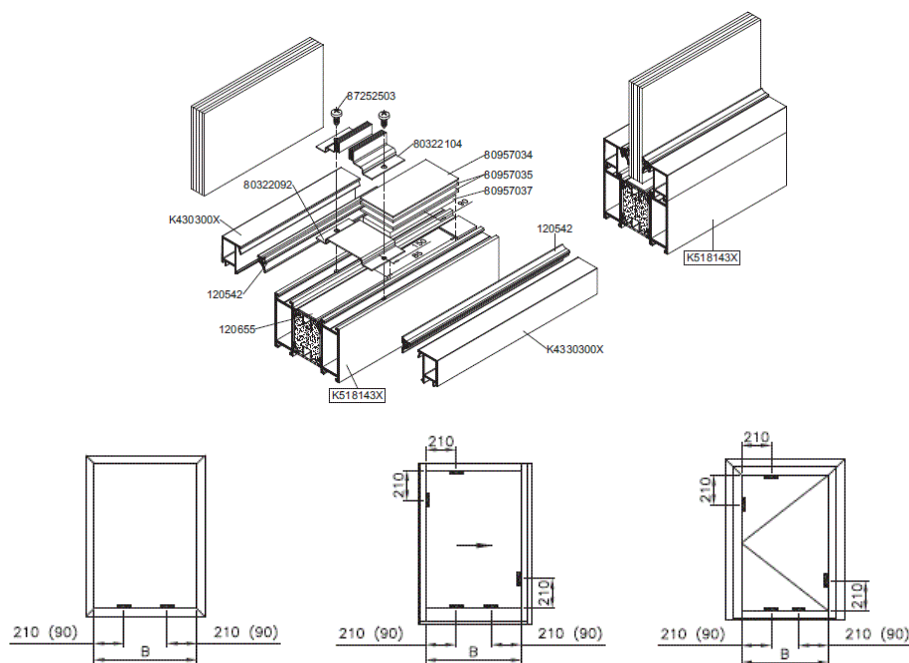
Figuur 3b



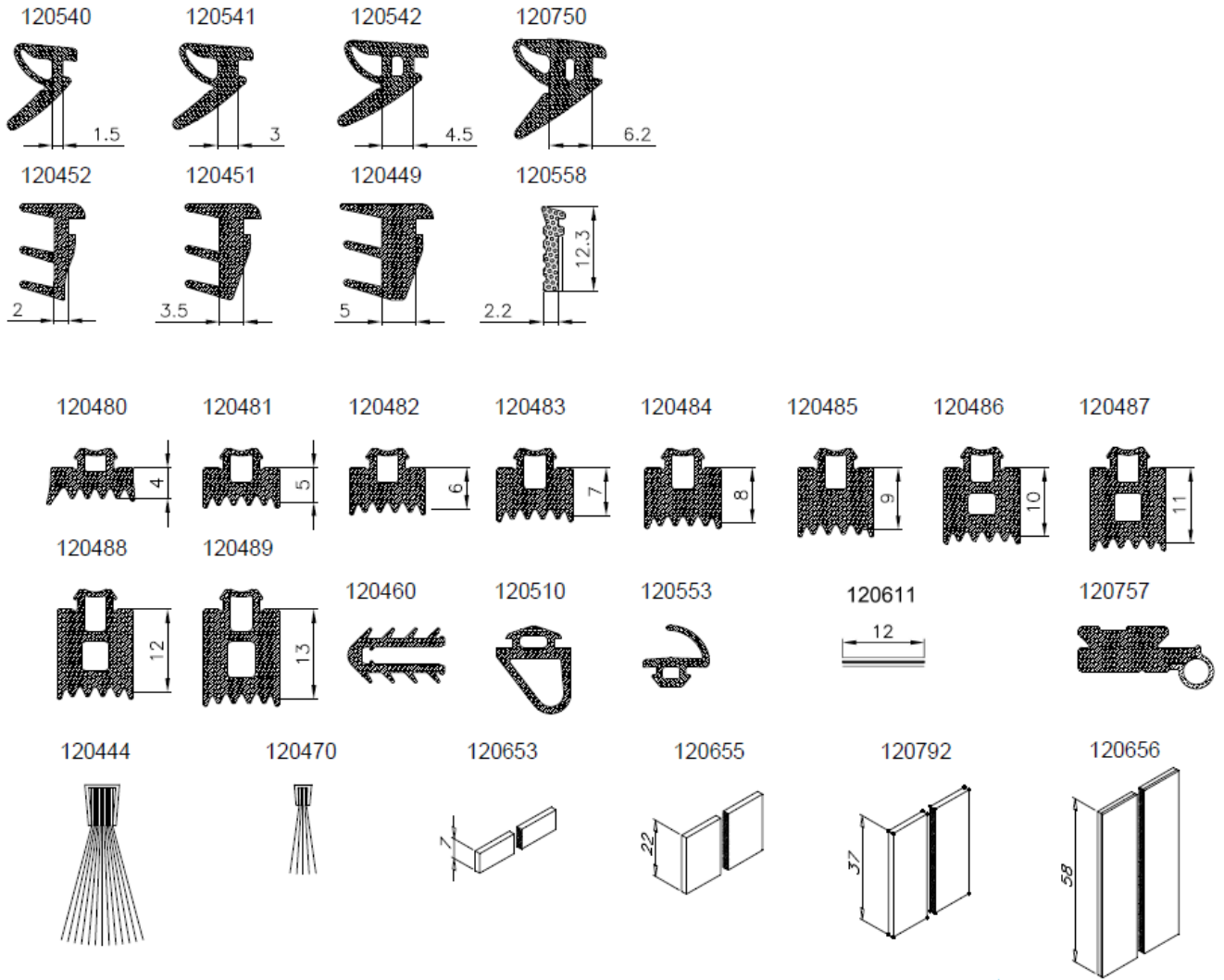
Figuur 3c



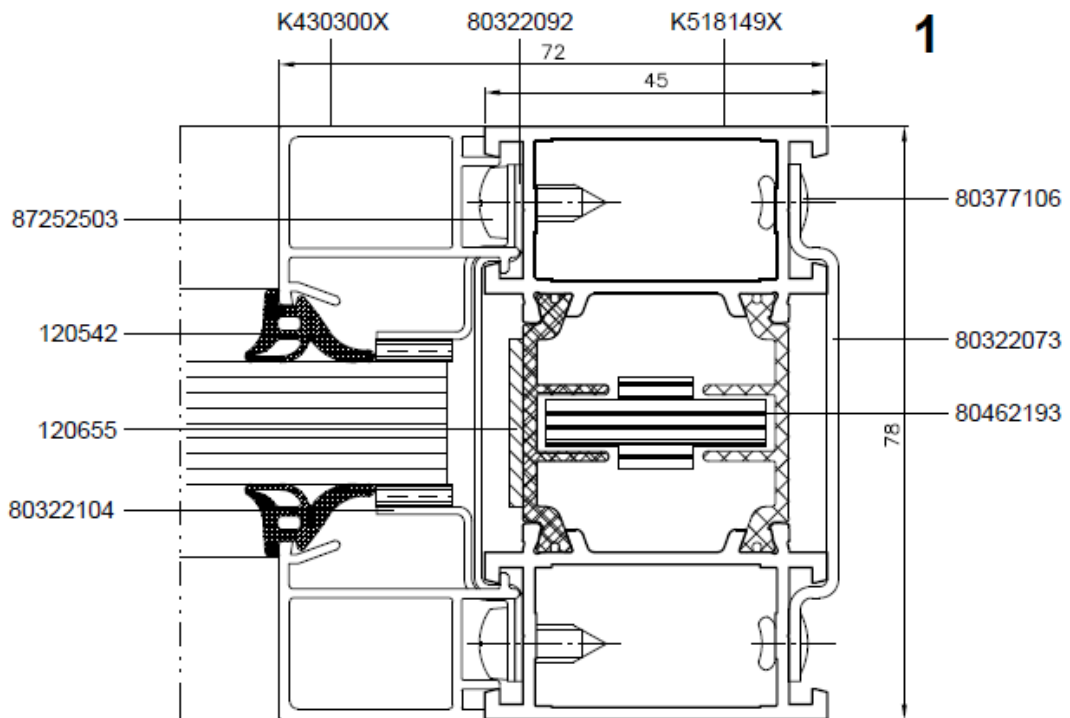
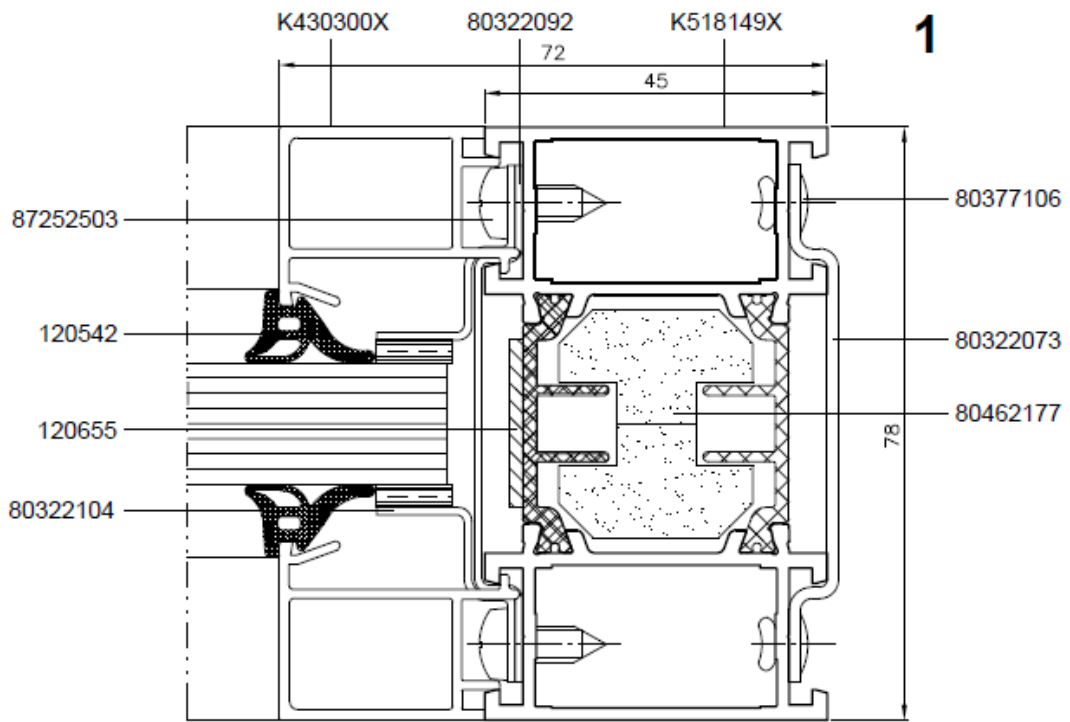
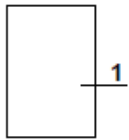
Figuur 3d



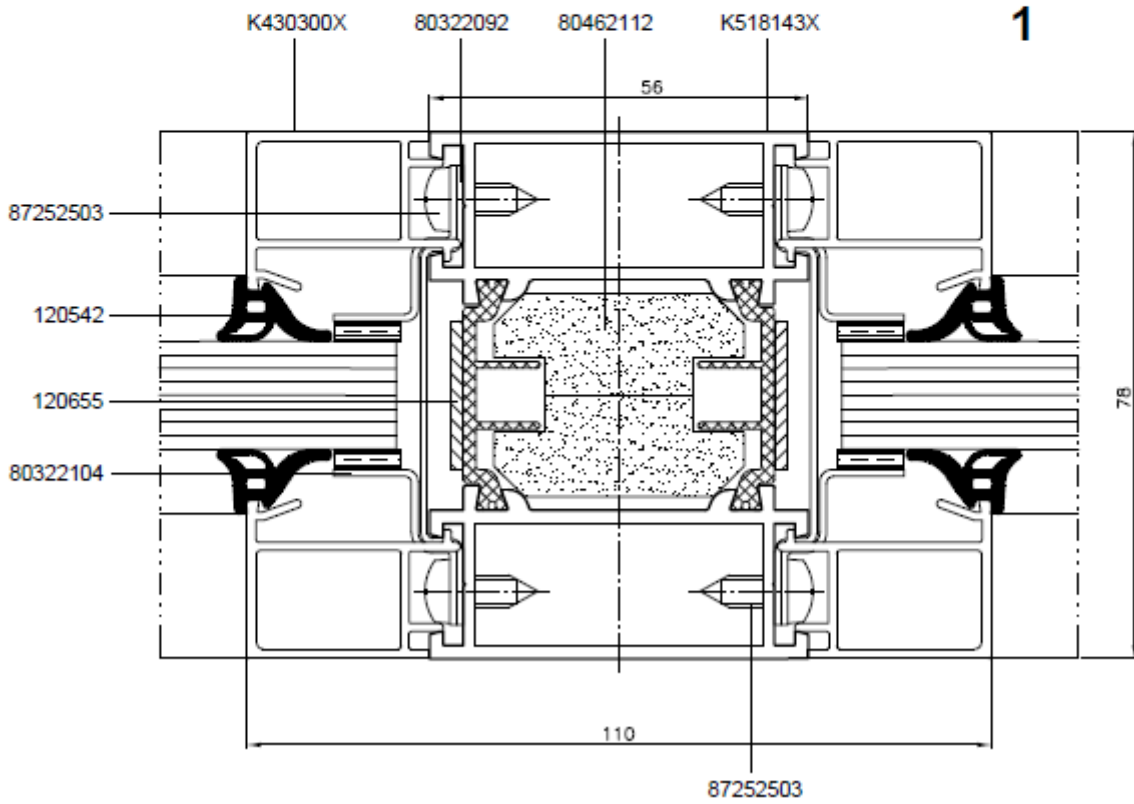
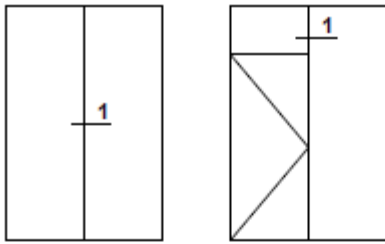
Figuur 3e



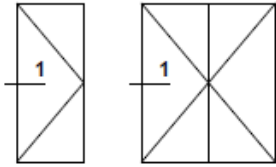
Figuur 4



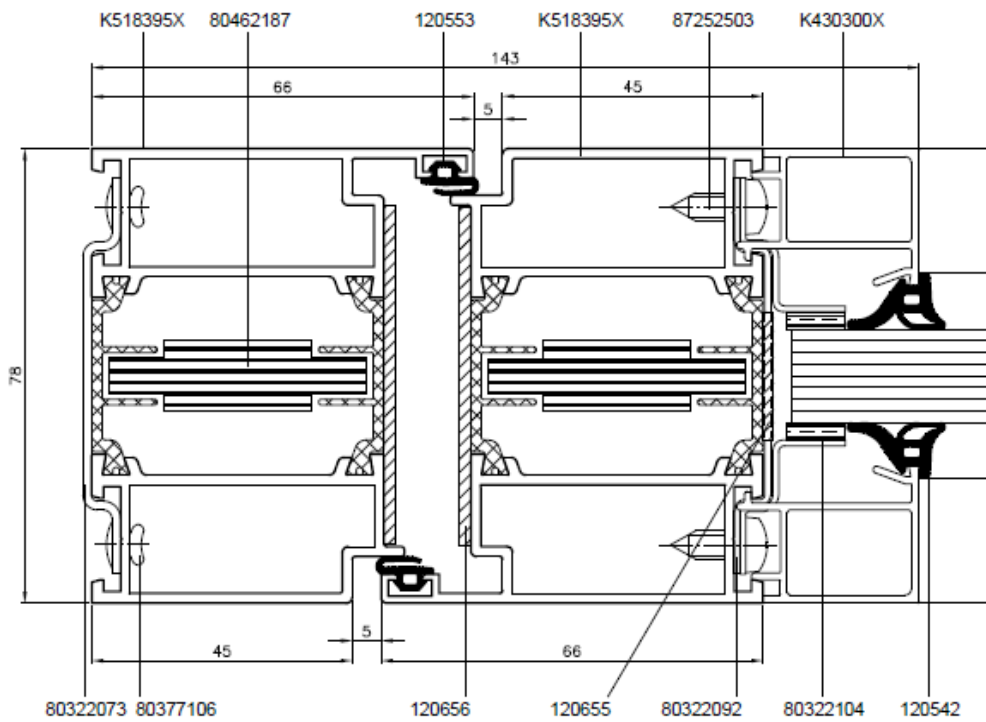
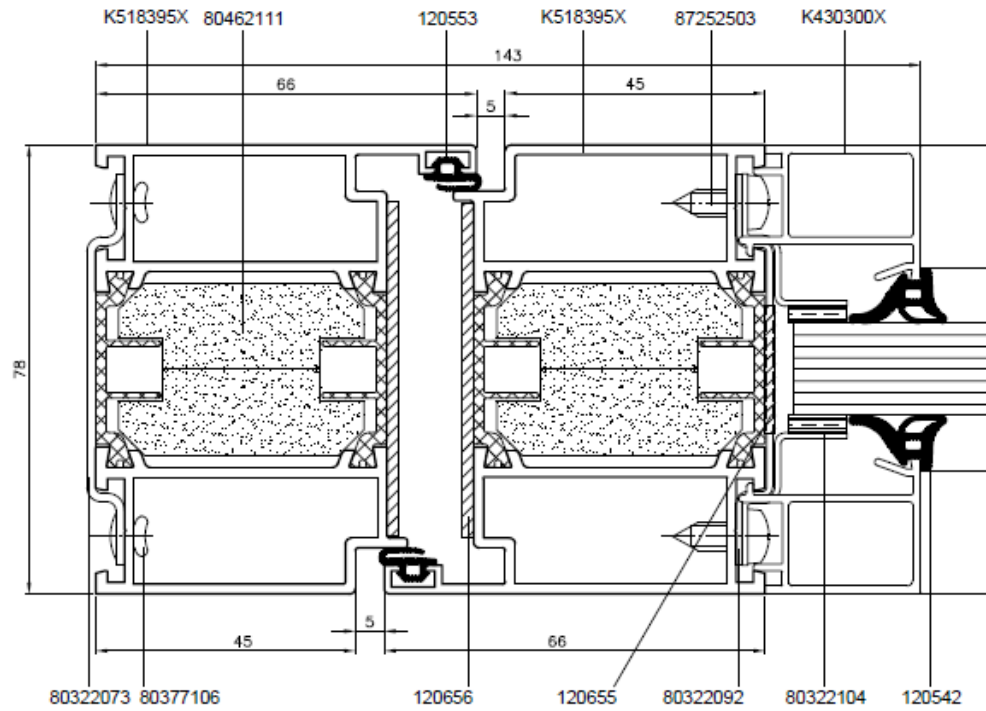
Figuur 5a



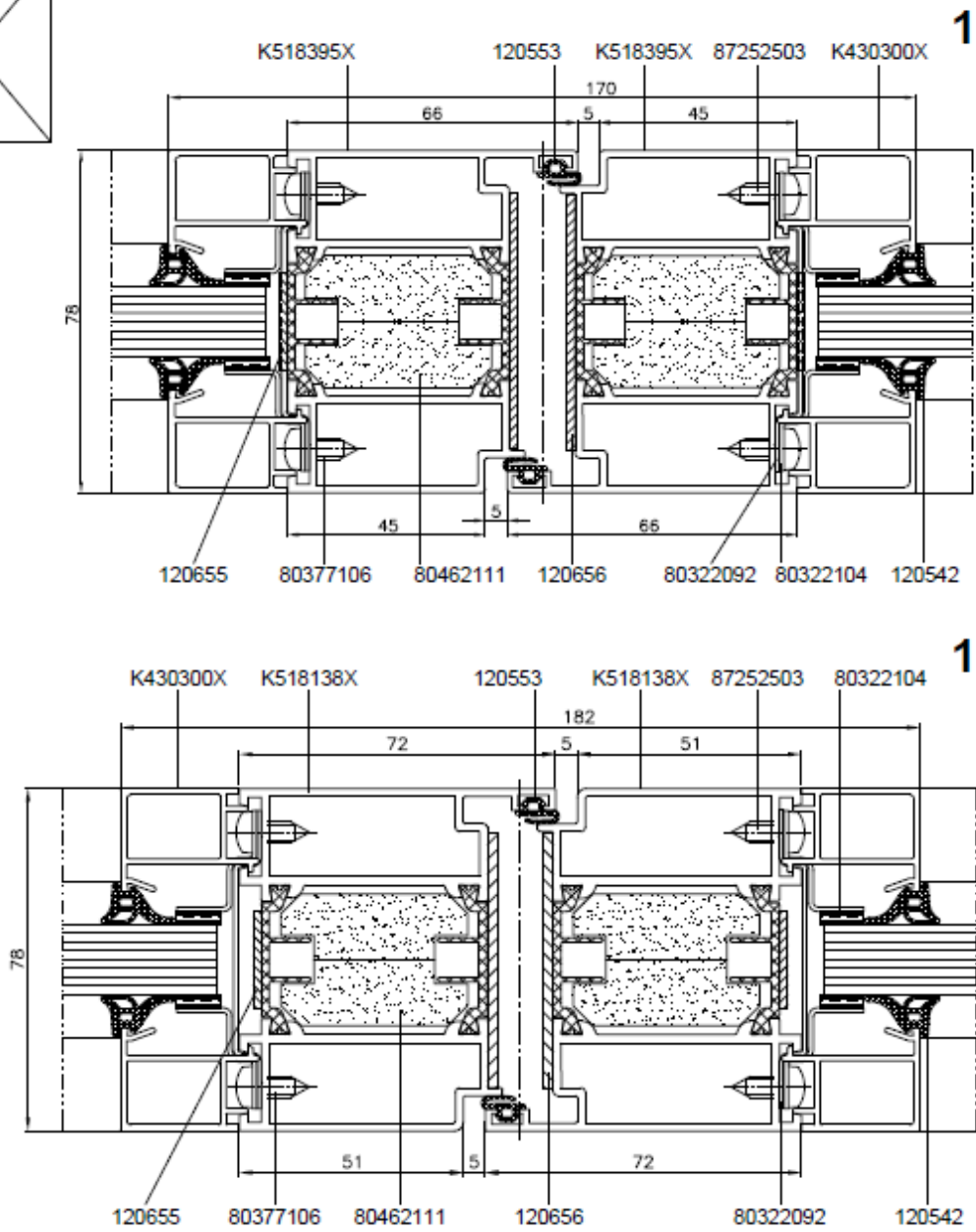
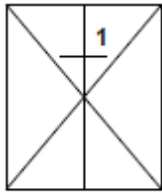
Figuur 5b



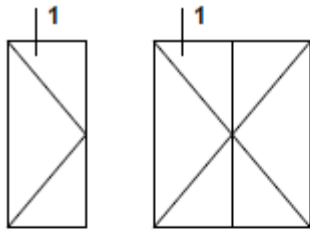
1



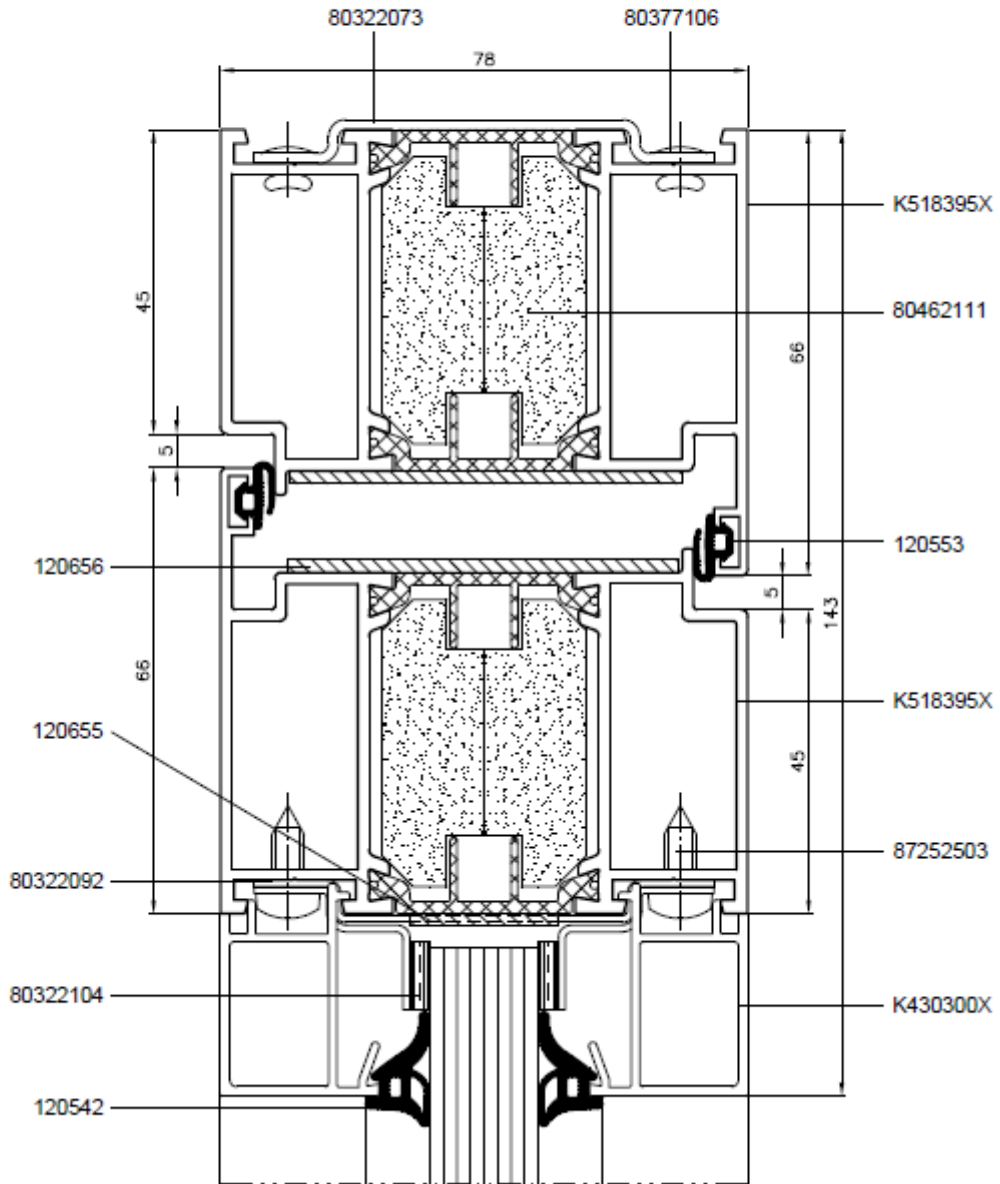
Figuur 5c



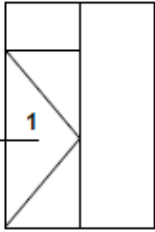
Figuur 5d



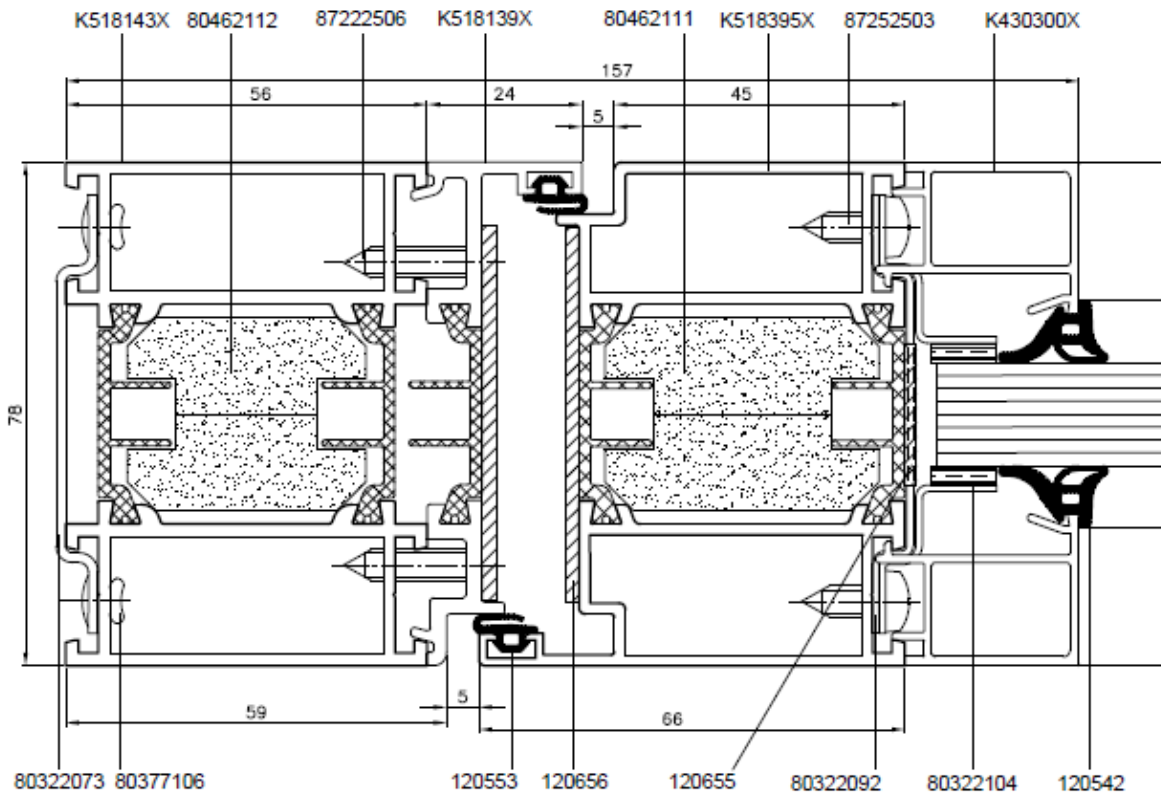
1



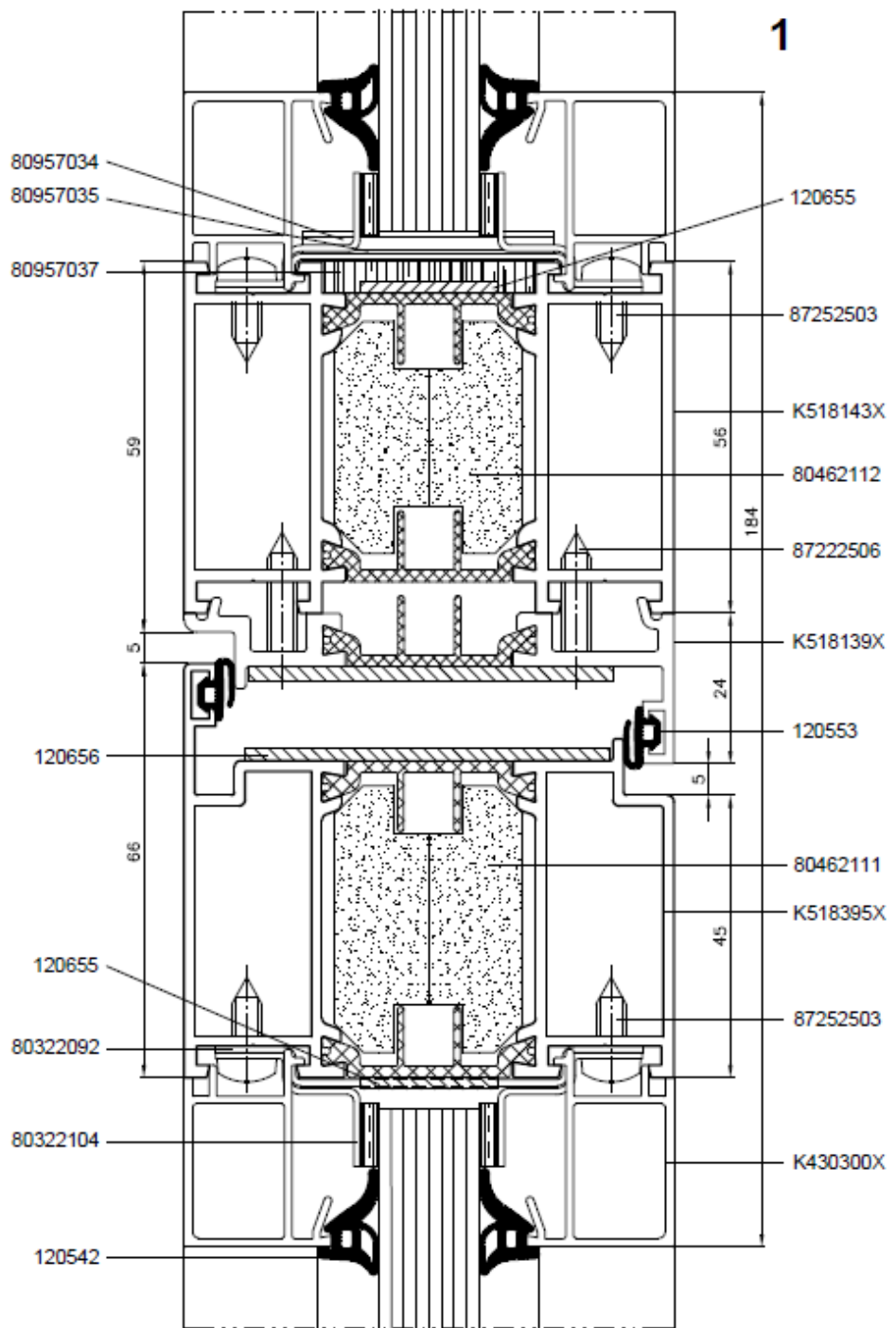
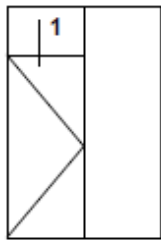
Figuur 5e



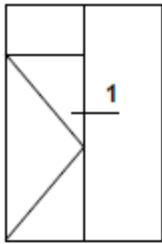
1



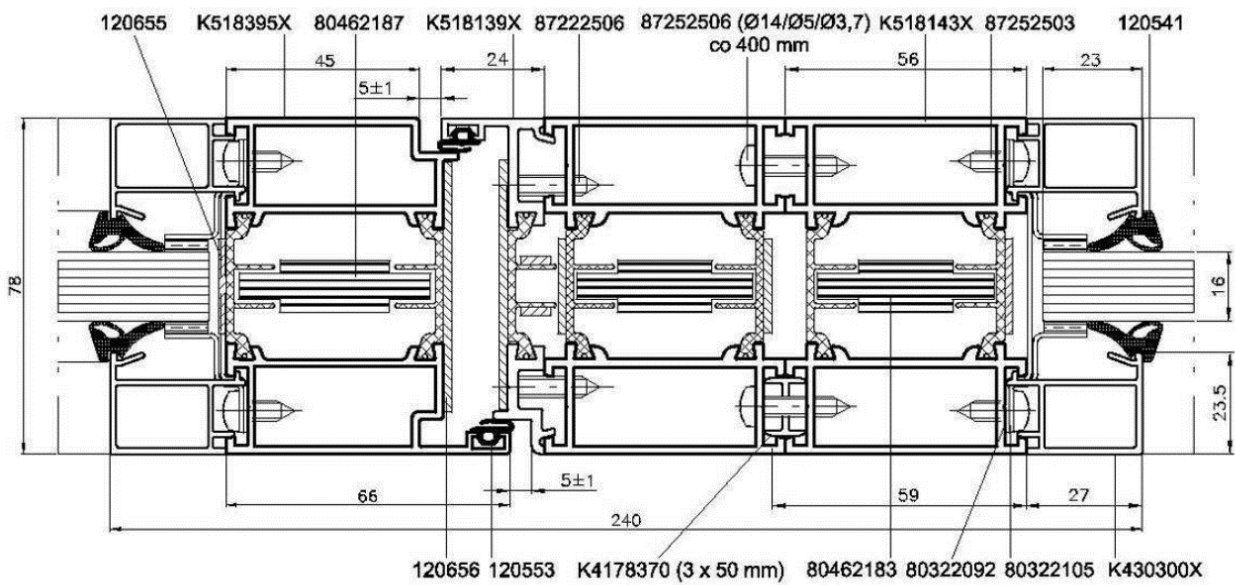
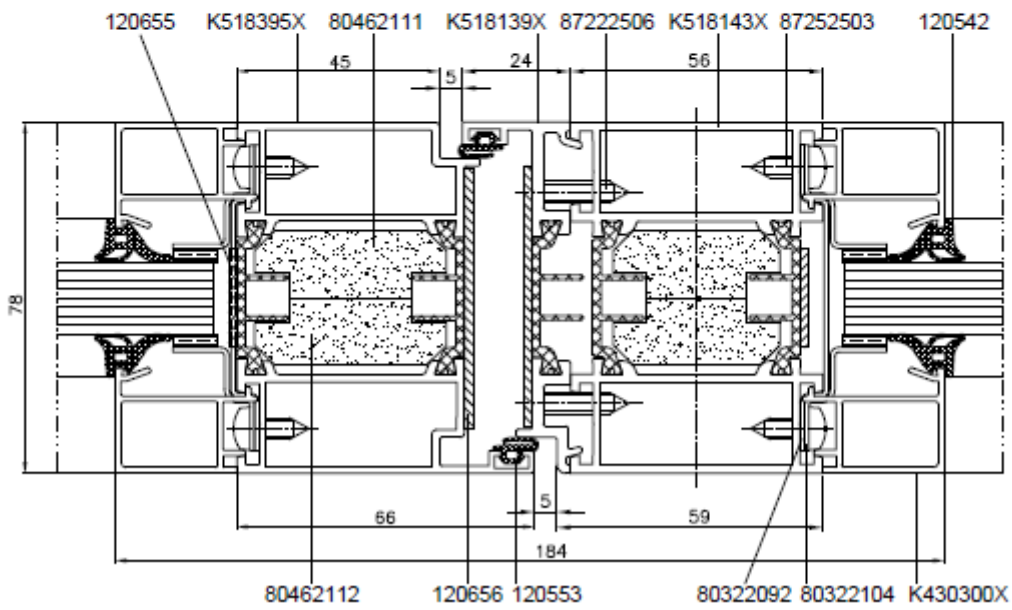
Figuur 5f



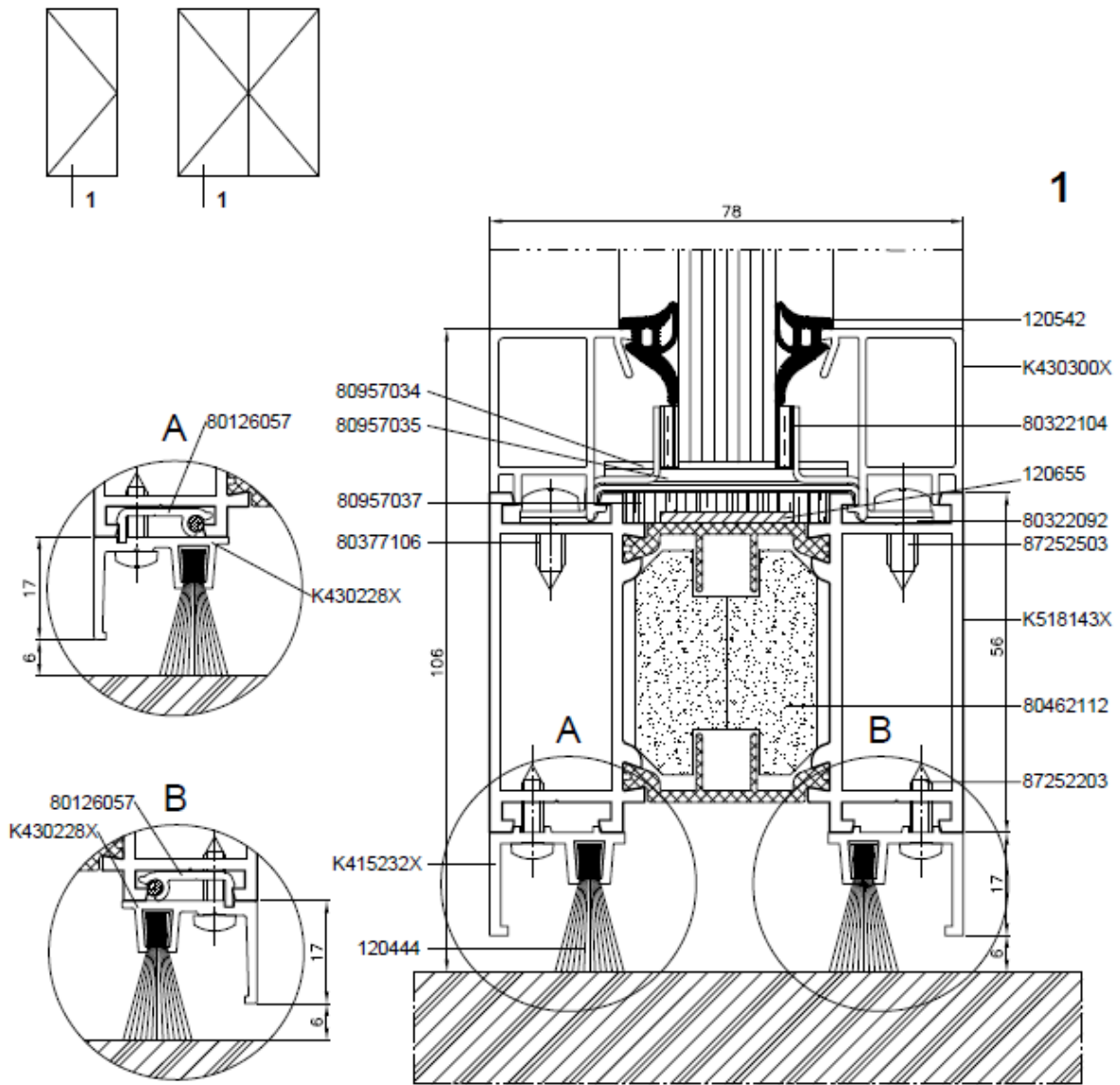
Figuur 5g



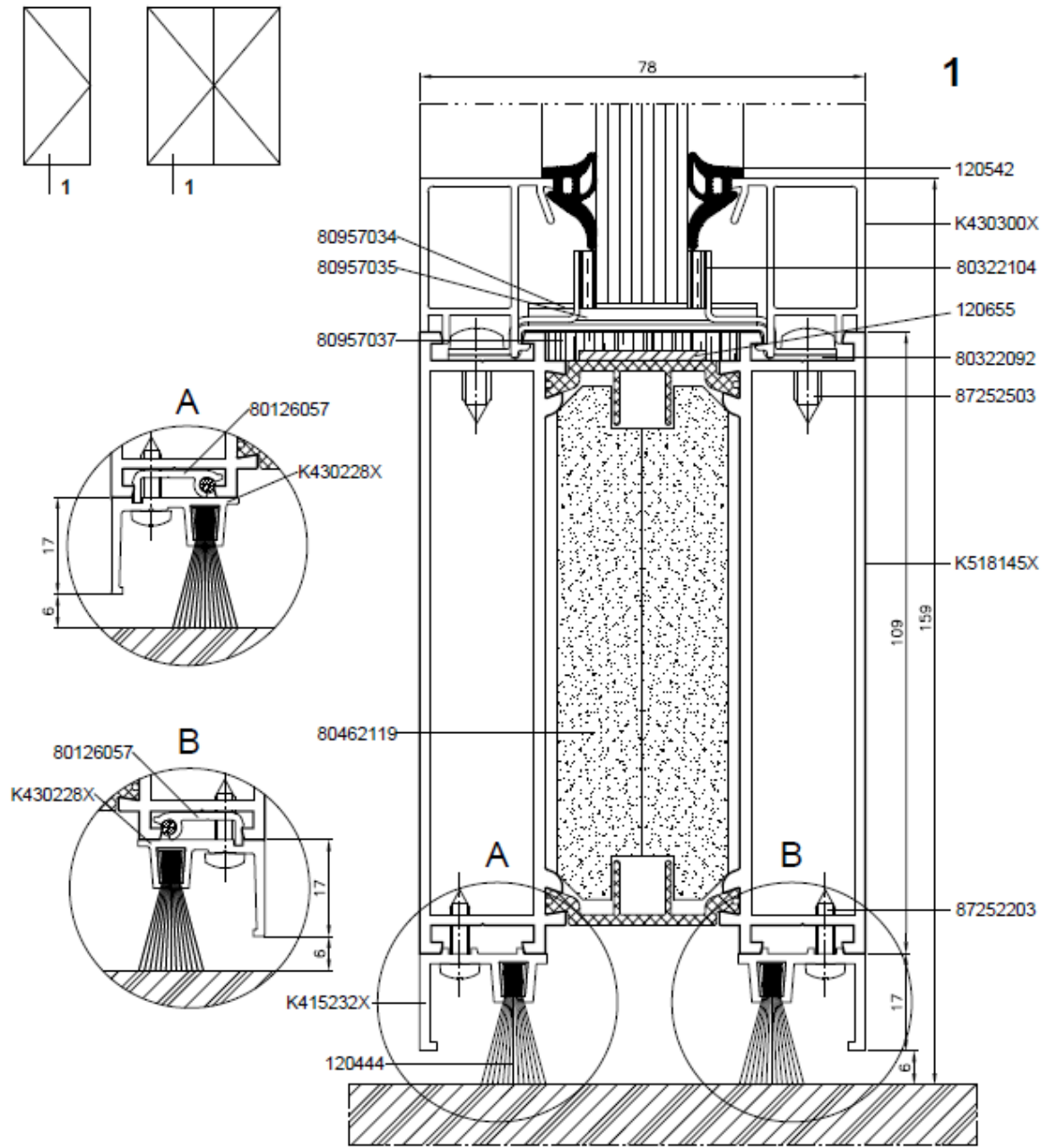
1



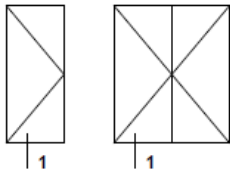
Figuur 5h



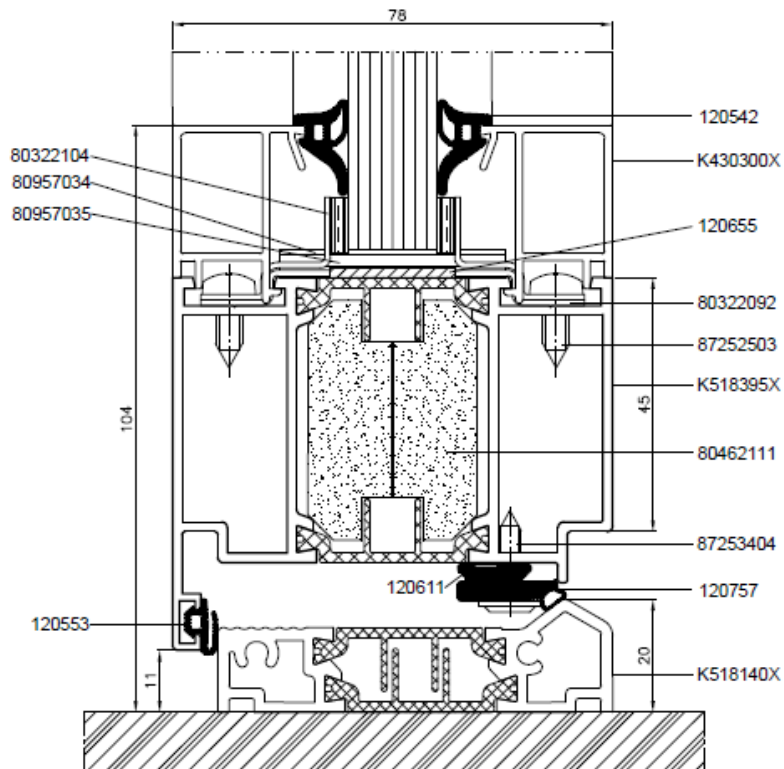
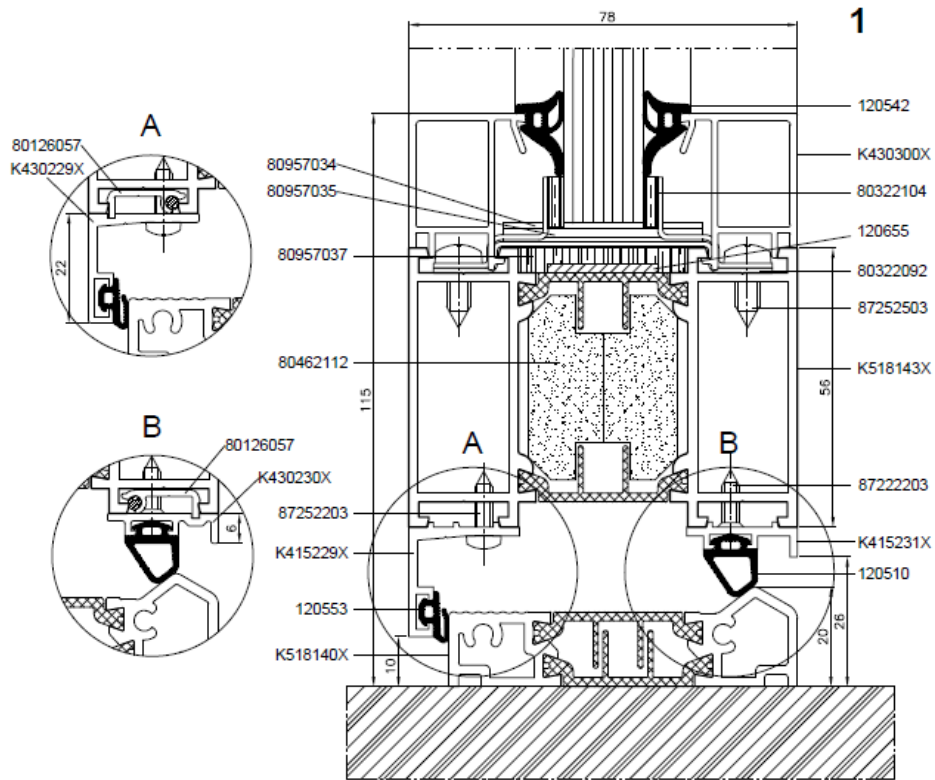
Figuur 5i



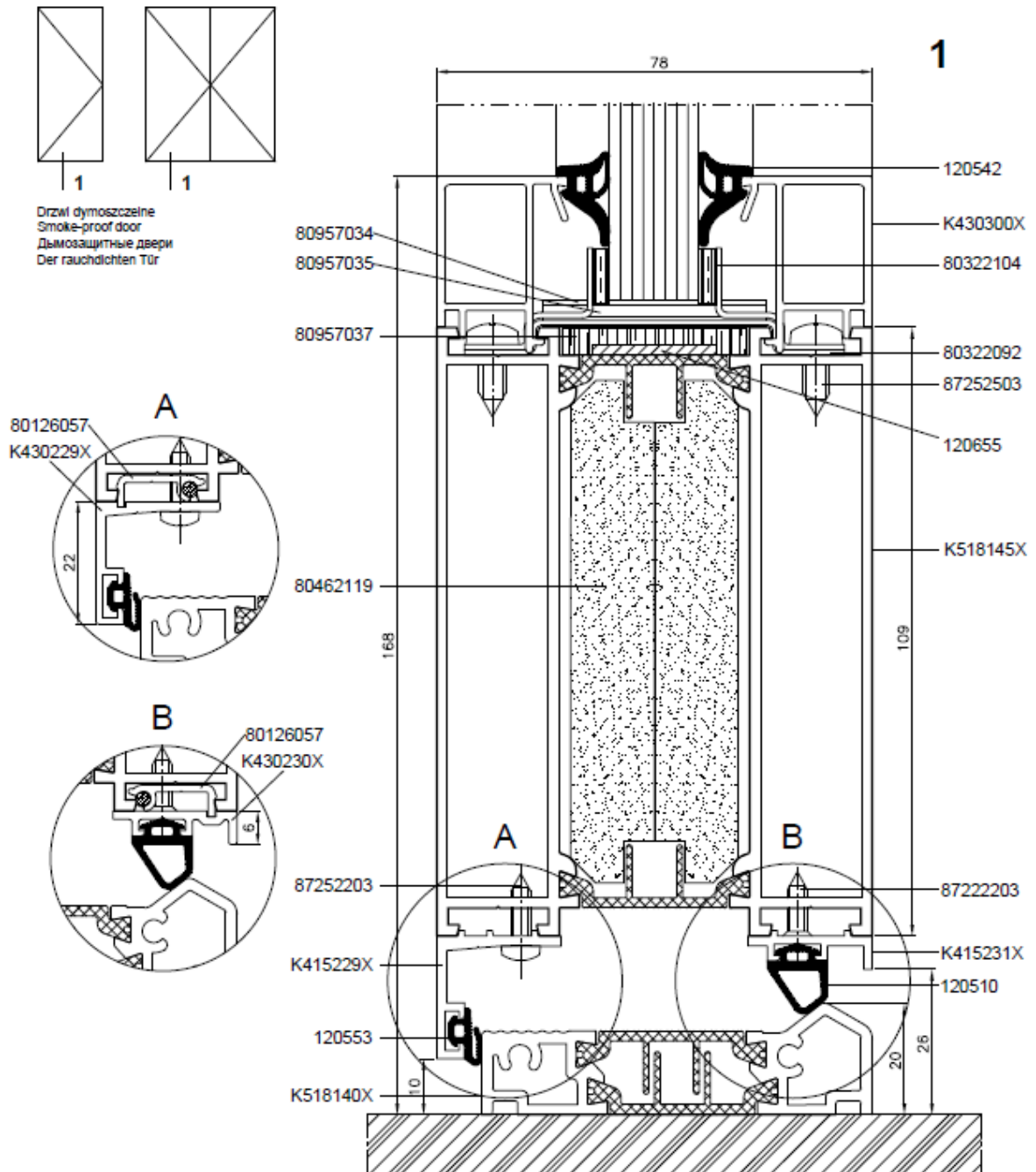
Figuur 5j



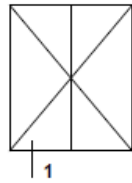
Dřizní dymoszczelna
 Smoke-proof door
 Дымозащитные двери
 Der rauchdichten Tür



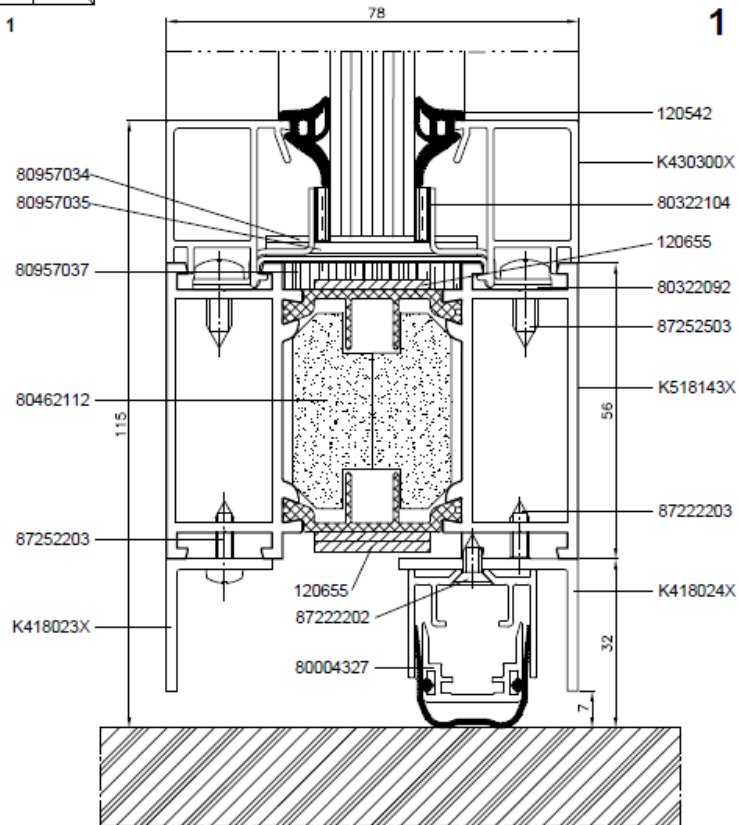
Figuur 5k



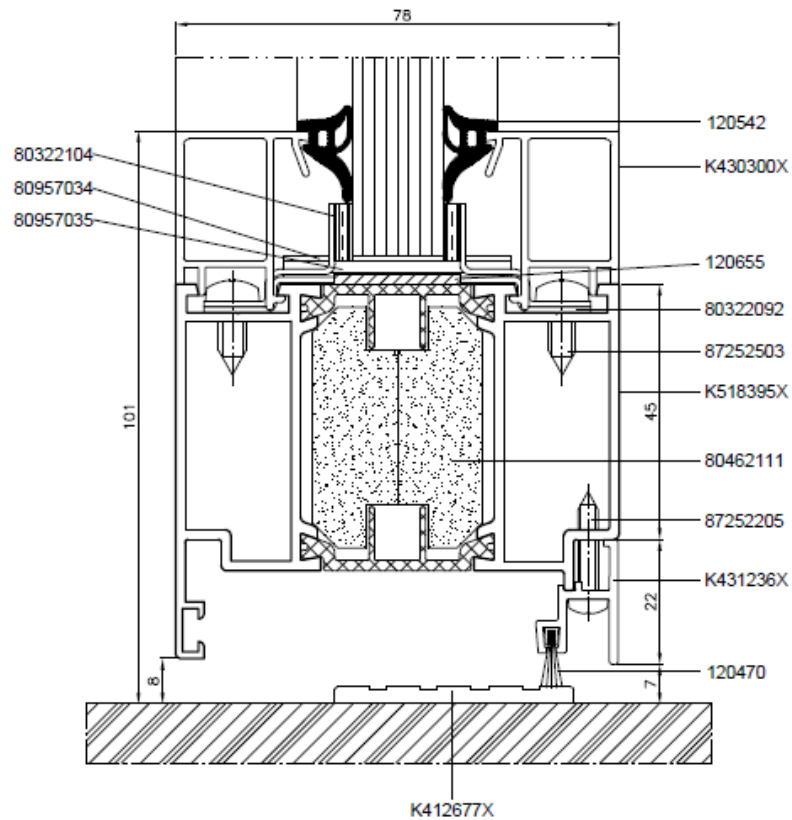
Figuur 5I



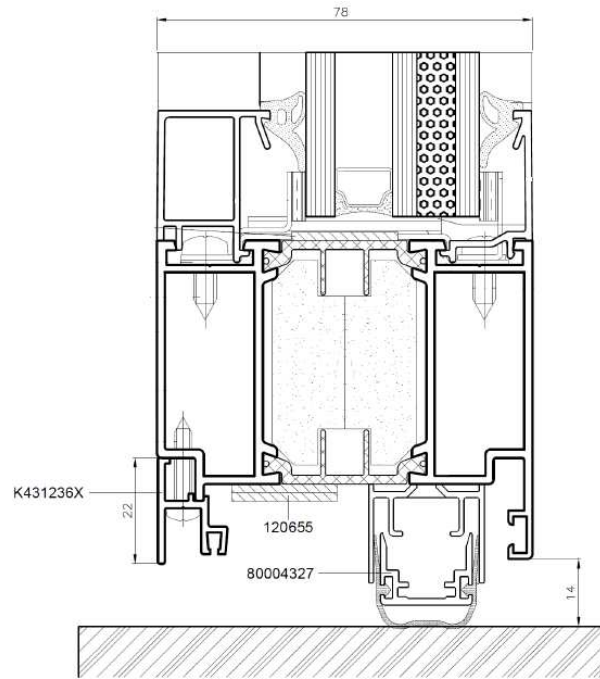
Drzwi dymoszczelne
Smoke-proof door
Дымозащитные двери
Der gauchdichten Tür



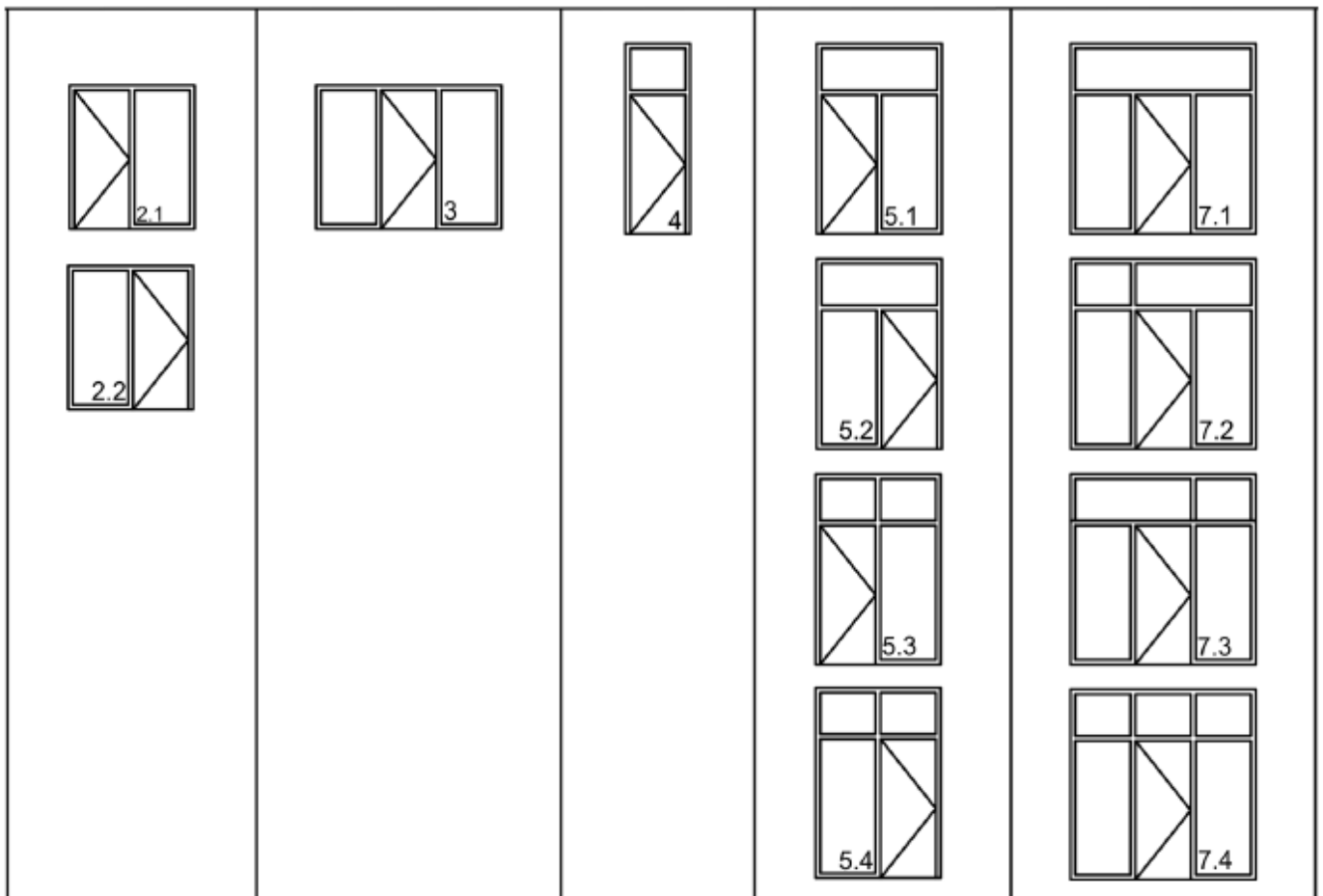
2



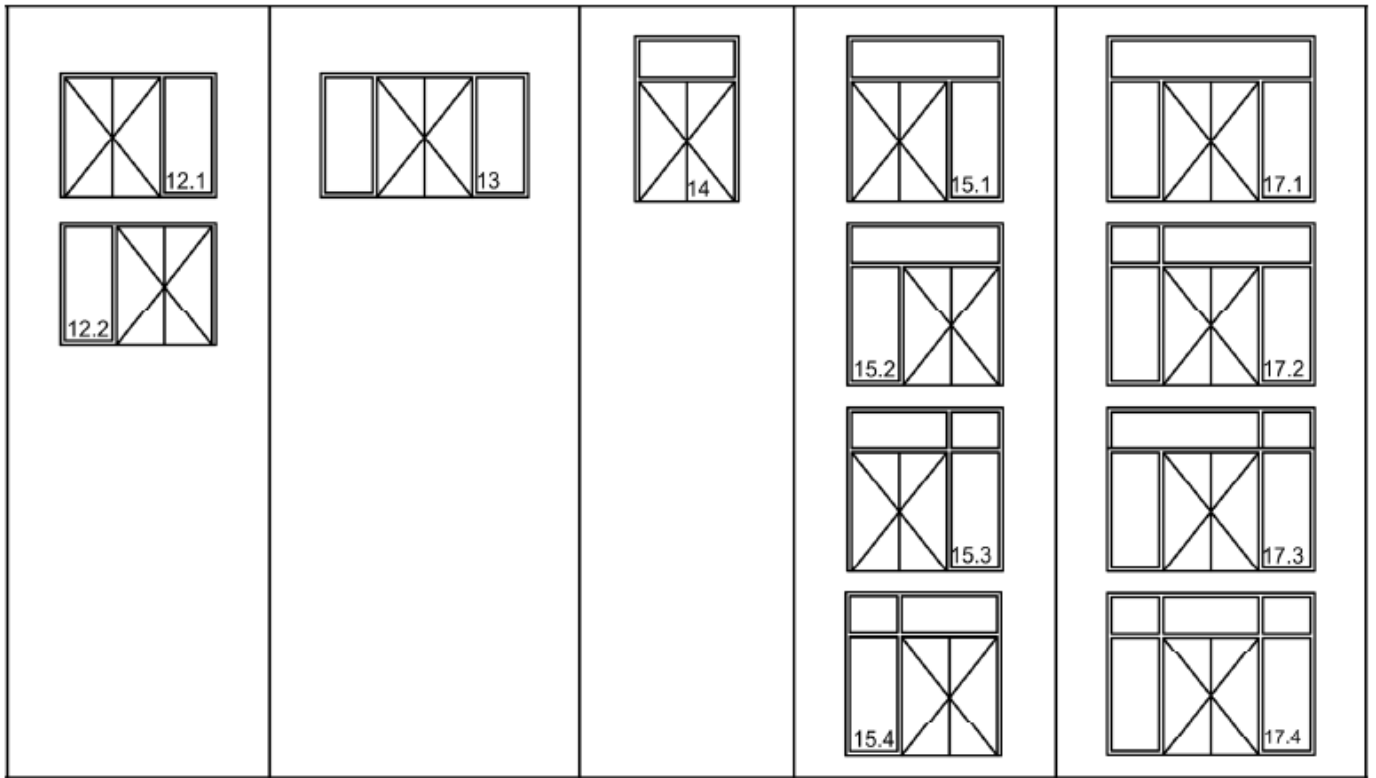
Figuur 5m



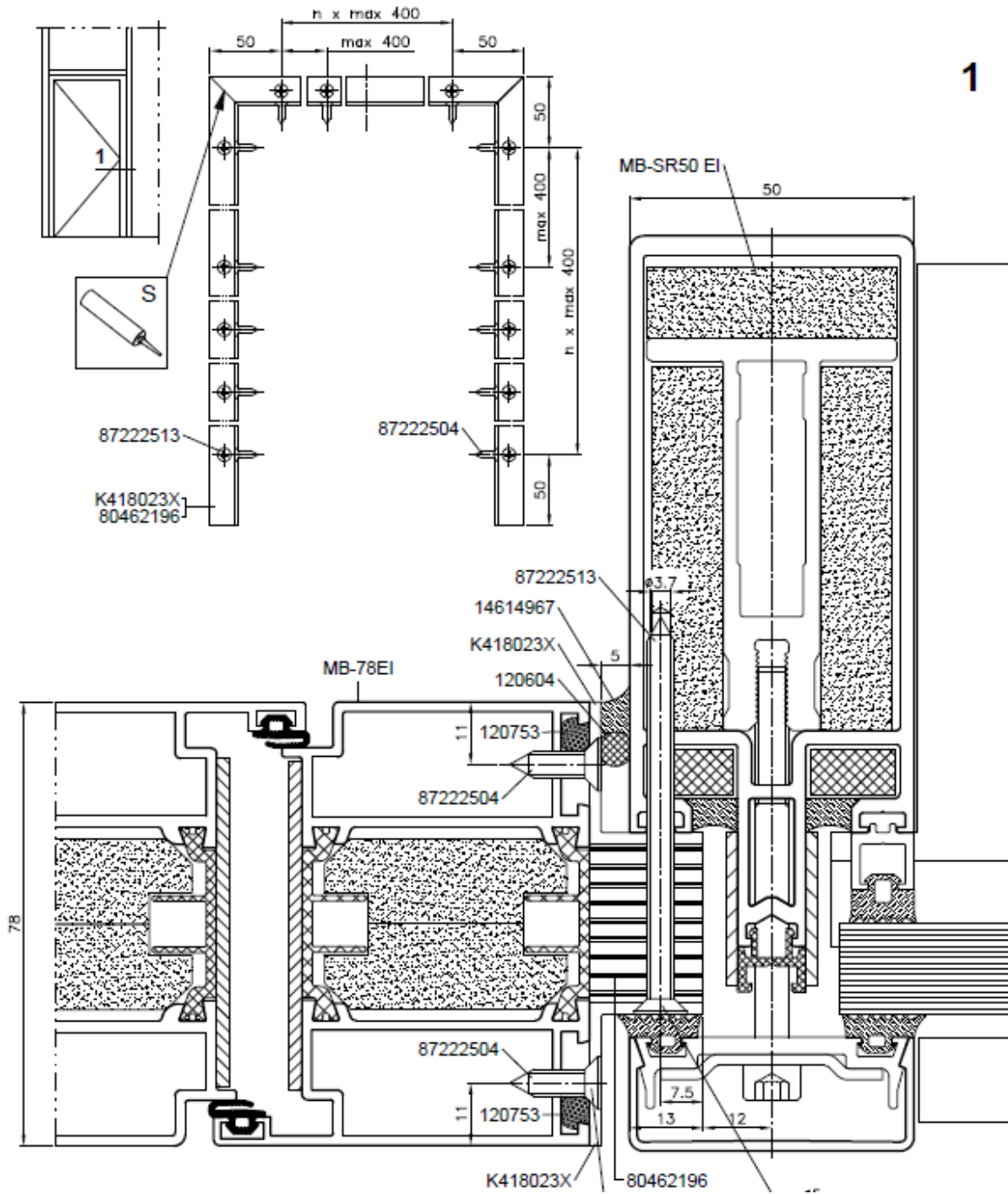
Figuur 5n



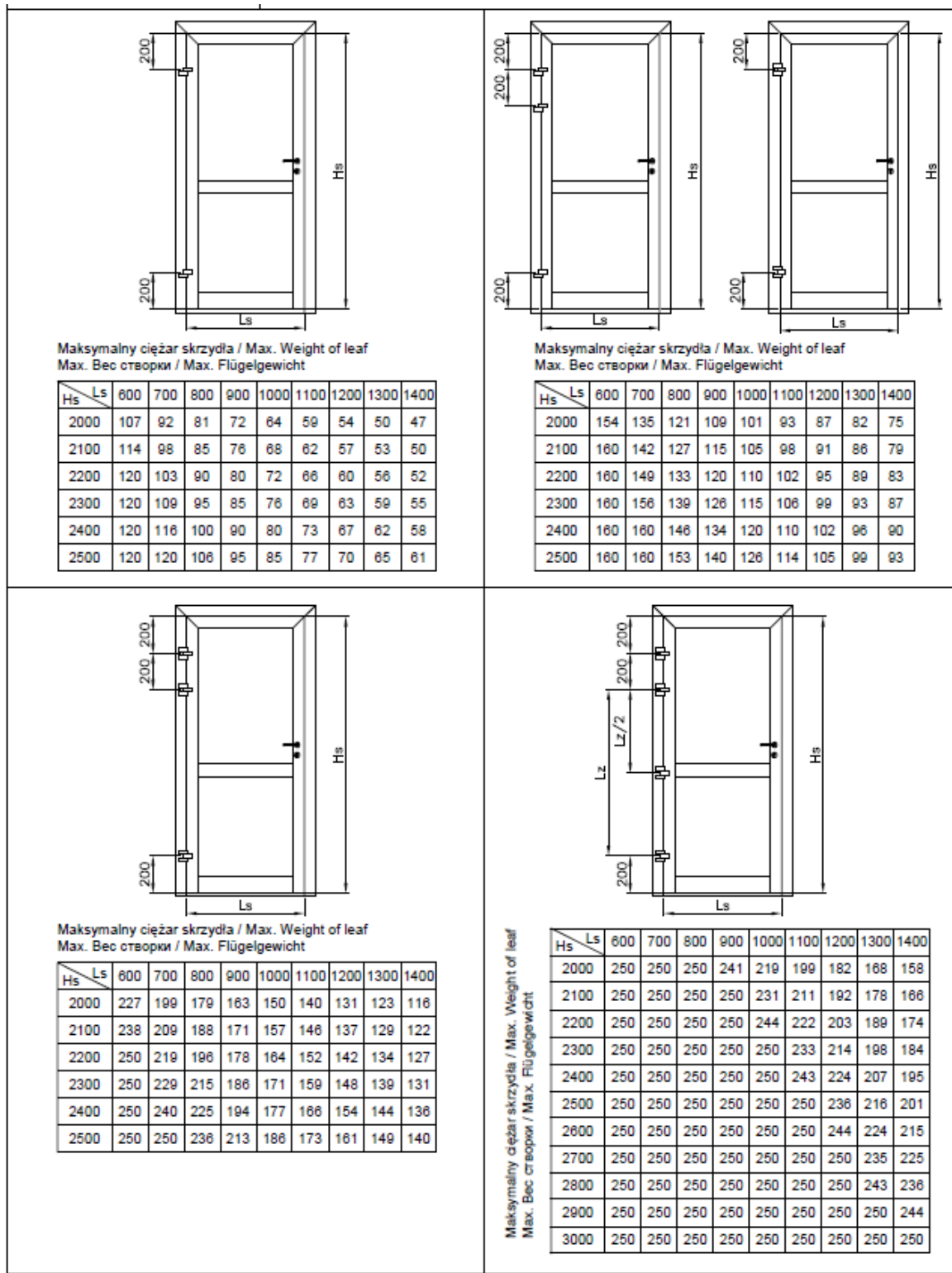
Figuur 5o



Figuur 5p



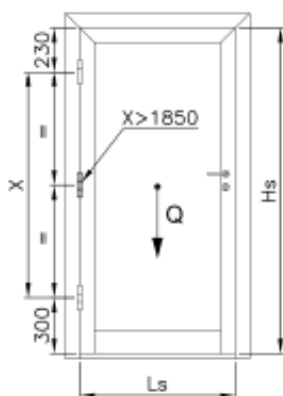
Figuur 6



Figuur 7a

Profile skrzydeł drzwi należy dobrać zgodnie z wytycznymi podanymi w dziale "Statyka" w poszczególnych katalogach systemowych.
 Select door leaf profiles according to the guidelines set forth in the section "Structural Analysis" of the relevant system catalogues.
 Профили дверных створок следует подбирать в соответствии с указаниями, представленными в разделе "Статика" в соответствующих системных каталогах.
 Türflügelprofile sind nach Vorgaben des Kapitels „Statik“ der einzelnen Systemkataloge auszuwählen.

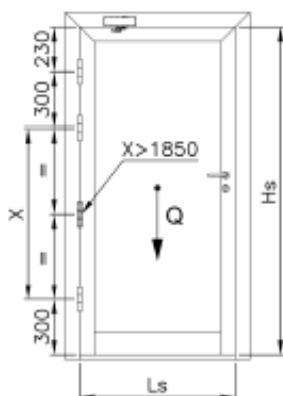
Obciążenia małe i średnie (np. dom jednorodzinny)
 Small and medium loads (e.g. a detached house)
 Малые и средние нагрузки (например, индивидуальная застройка)
 Kleine und mittlere Lasten (z.B. Einfamilienhaus)



Qmax [kg]

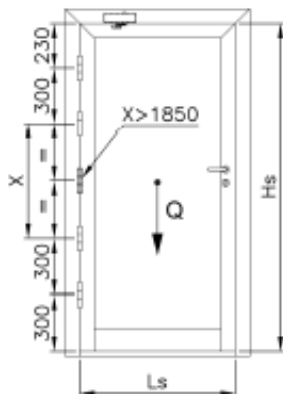
Hs \ Ls	800	900	1000	1100	1200	1300	1400
2000	130	130	130	120	111	103	96
2100	130	130	130	126	117	108	100
2200	130	130	130	130	123	114	105
2300	130	130	130	130	129	119	111
2400	130	130	130	130	130	125	116
2500	130	130	130	130	130	130	122
2600	130	130	130	130	130	130	128
2700	130	130	130	130	130	130	130
2800	130	130	130	130	130	130	130
2900	130	130	130	130	130	130	130
3000	130	130	130	130	130	130	130

Obciążenia duże (np. budynki użyteczności publicznej)
 Large loads (e.g. public utility buildings)
 Большие нагрузки (например, объекты общественного пользования)
 Hohe Lasten (z.B. öffentliche Gebäude)



Qmax [kg]

Hs \ Ls	800	900	1000	1100	1200	1300	1400
2000	160	160	160	148	137	127	118
2100	160	160	160	156	144	133	123
2200	160	160	160	160	151	140	130
2300	160	160	160	160	159	147	136
2400	160	160	160	160	160	154	143
2500	160	160	160	160	160	160	150
2600	160	160	160	160	160	160	158
2700	160	160	160	160	160	160	160
2800	160	160	160	160	160	160	160
2900	160	160	160	160	160	160	160
3000	160	160	160	160	160	160	160



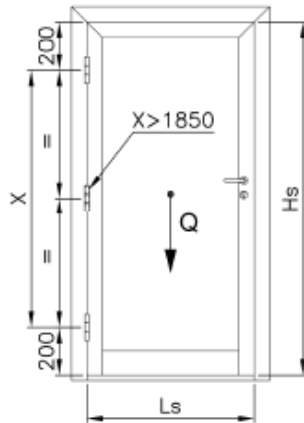
Qmax [kg]

Hs \ Ls	800	900	1000	1100	1200	1300	1400
2000	210	210	210	194	180	167	154
2100	210	210	210	204	189	175	162
2200	210	210	210	210	198	184	170
2300	210	210	210	210	208	193	179
2400	210	210	210	210	210	203	188
2500	210	210	210	210	210	210	197
2600	210	210	210	210	210	210	207
2700	210	210	210	210	210	210	210
2800	210	210	210	210	210	210	210
2900	210	210	210	210	210	210	210
3000	210	210	210	210	210	210	210

Figuur 7b

Profile skrzydeł drzwi należy dobrać zgodnie z wytycznymi podanymi w dziale "Statyka" w poszczególnych katalogach systemowych.
 Select door leaf profiles according to the guidelines set forth in the section "Structural Analysis" of the relevant system catalogues.
 Профили дверных створок следует подбирать в соответствии с указаниями, представленными в разделе "Статика" в соответствующих системных каталогах.
 Türflügelprofile sind nach Vorgaben des Kapitels „Statik“ der einzelnen Systemkataloge auszuwählen.

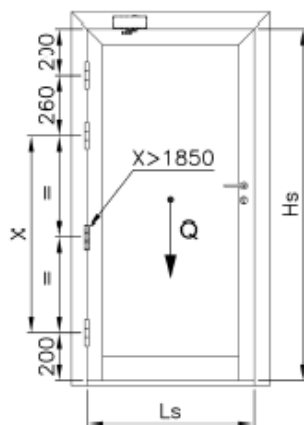
Obciążenia małe i średnie (np. dom jednorodzinny)
 Small and medium loads (e.g. a detached house)
 Малые и средние нагрузки (например, индивидуальная застройка)
 Kleine und mittlere Lasten (z.B. Einfamilienhaus)



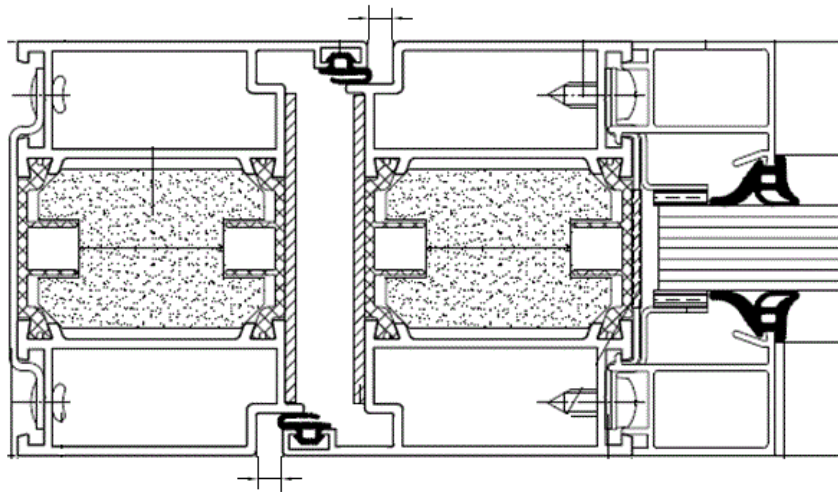
Qmax [kg]

Hs \ Ls	700	800	900	1000	1100	1200	1300	1400
2000	120	120	120	120	115	105	95	90
2100	120	120	120	120	120	110	105	95
2200	120	120	120	120	120	115	110	105
2300	120	120	120	120	120	120	115	110
2400	120	120	120	120	120	120	120	115
2500	120	120	120	120	120	120	120	120
2600	120	120	120	120	120	120	120	120
2700	120	120	120	120	120	120	120	120
2800	120	120	120	120	120	120	120	120
2900	120	120	120	120	120	120	120	120
3000	120	120	120	120	120	120	120	120

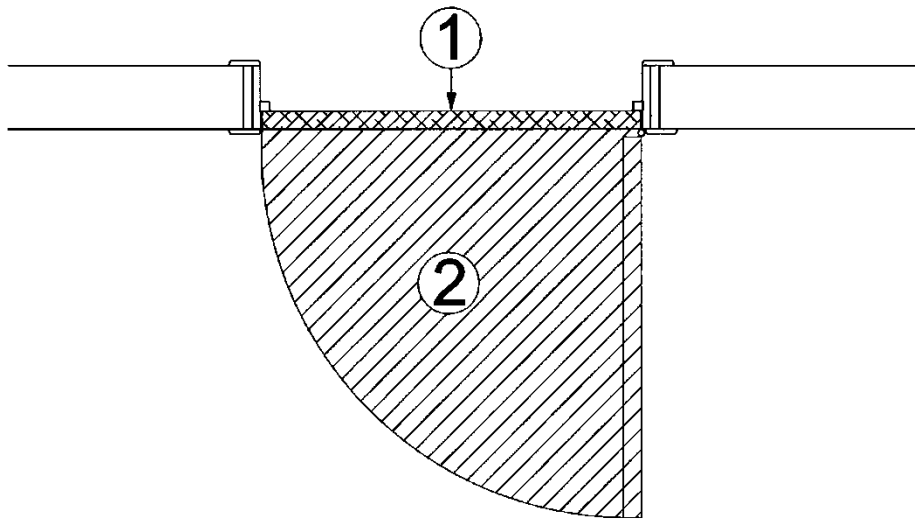
Obciążenia duże (np. budynki użyteczności publicznej)
 Large loads (e.g. public utility buildings)
 Большие нагрузки (например, объекты общественного пользования)
 Hohe Lasten (z.B. öffentliche Gebäude)



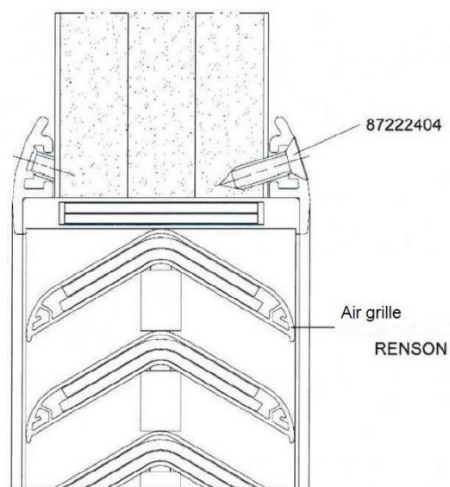
Figuur 7c



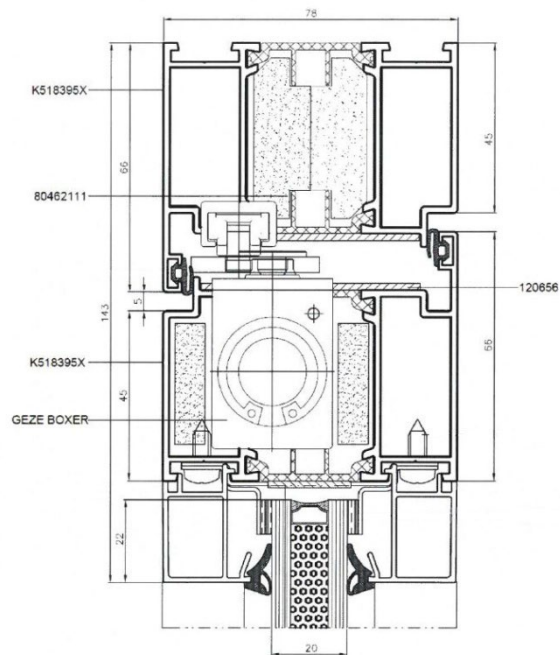
Figuur 8



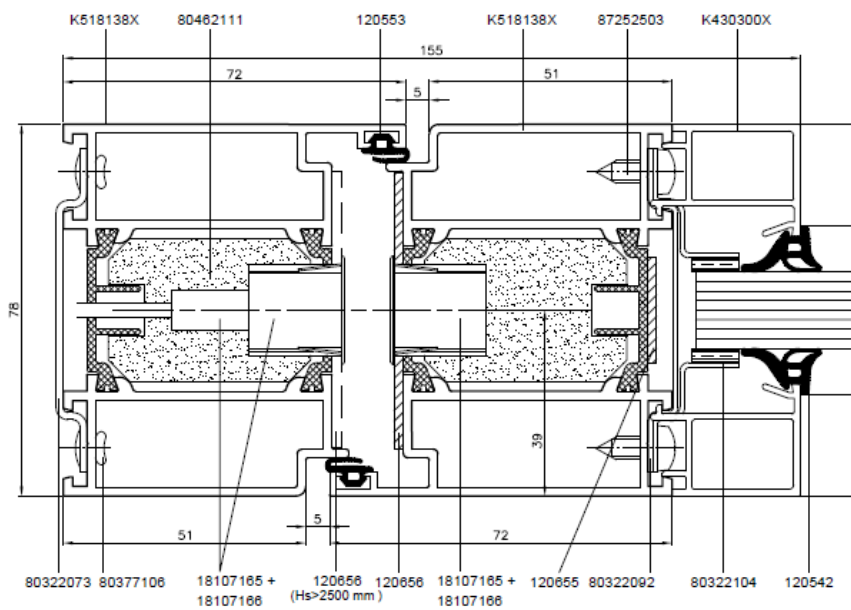
Figuur 9



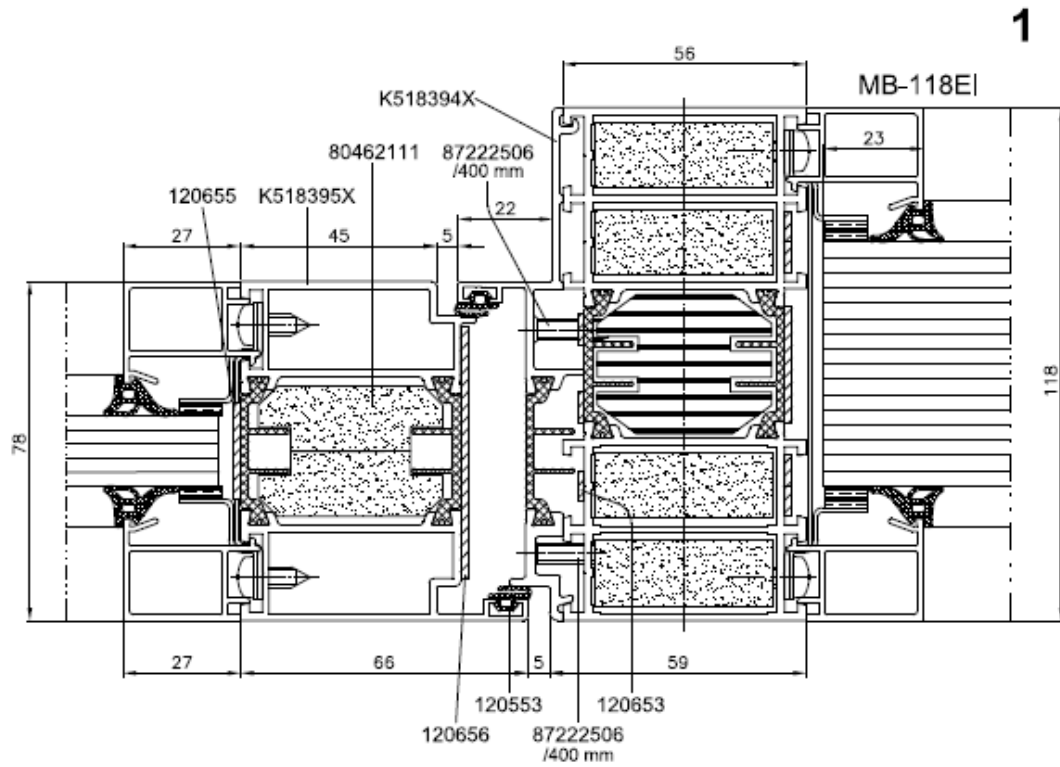
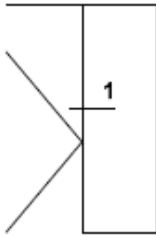
Figuur 10



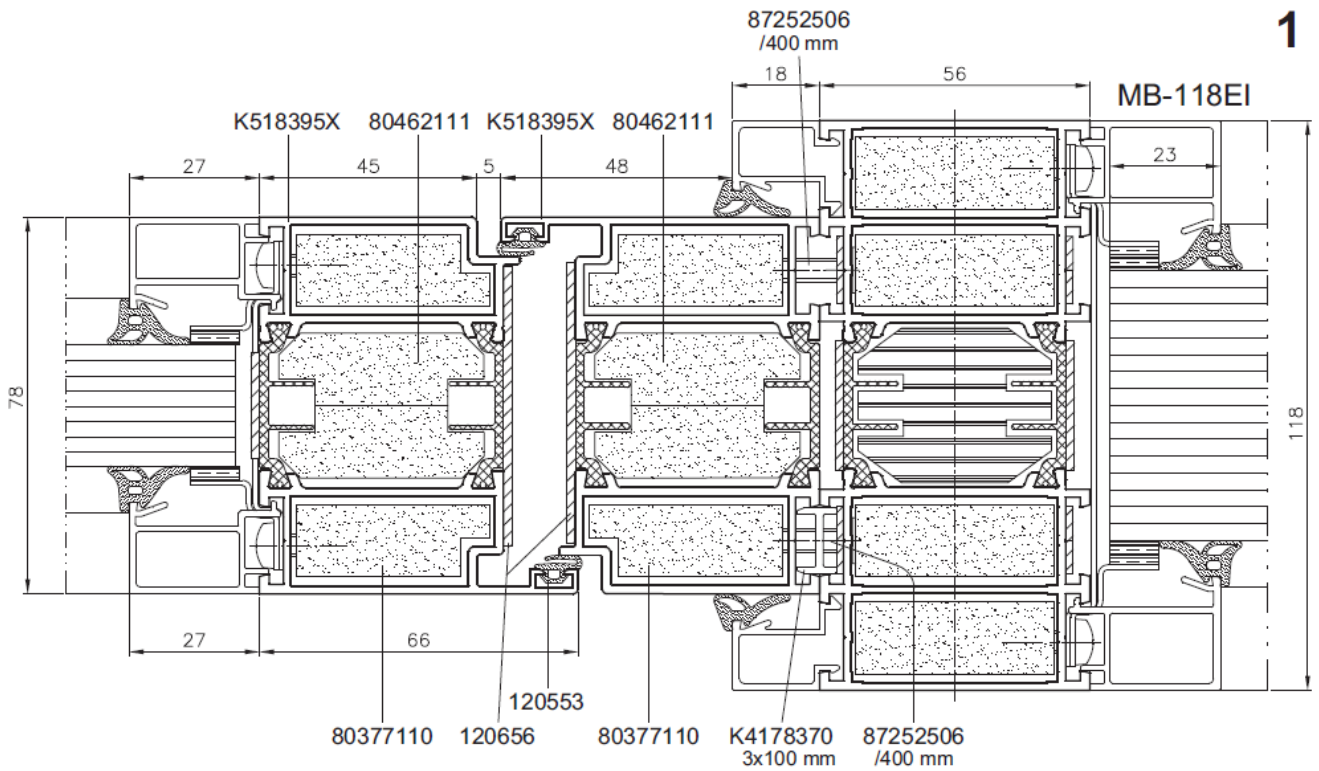
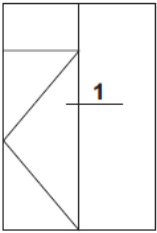
Figuur 11



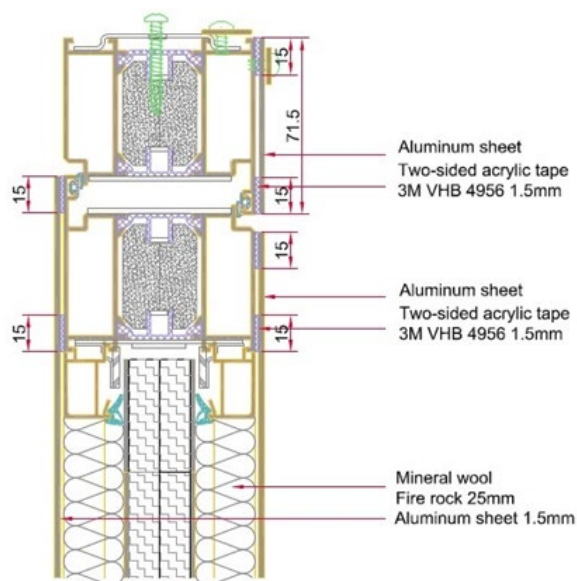
Figuur 12



Figuur 13



Figuur 14



Figuur 15

BUtgb vzw - **UBAtc** asbl



ÉLÉMENTS DE CONSTRUCTION ANTI-FEU - PORTES

PORTES RÉSISTANT AU FEU, À OSSATURE EN ALUMINIUM, SIMPLES ET DOUBLES, EI1 30

PROFERA ALUFIRE EI 30

Valable du 15/03/2024 au 14/03/2029

Titulaire d'agrément :

Profera
Oudemansstraat 59
1840 Londerzeel

Tél.: 015 68 49 99
E-mail: info@profera.be
Website: www.profera.be



Un agrément technique concerne une évaluation favorable d'un produit de construction par un opérateur d'agrément compétent, indépendant et impartial désigné par l'UBAAtc pour une application bien spécifique.

L'agrément technique consigne les résultats de l'examen d'agrément. Cet examen se décline comme suit :

- identification des propriétés pertinentes du produit en fonction de l'application visée et du mode de pose (ou de mise en œuvre),
- la conception du produit,
- la fiabilité de la production.

L'agrément technique présente un niveau de fiabilité élevé compte tenu de l'interprétation statistique des résultats de contrôle, du suivi périodique, de l'adaptation à la situation et à l'état de la technique et de la surveillance de la qualité par le titulaire d'agrément.

Pour que l'agrément technique puisse être maintenu, le titulaire d'agrément doit apporter la preuve en permanence qu'il continue à faire le nécessaire pour que l'aptitude à l'emploi du produit soit démontrée. À cet égard, le suivi de la conformité du produit à l'agrément technique est essentiel. Ce suivi est confié par l'UBAAtc à un opérateur de certification compétent, indépendant et impartial.

L'agrément technique et la certification de la conformité du produit à l'agrément technique sont indépendants des travaux effectués individuellement. L'entrepreneur et/ou l'architecte demeurent entièrement responsables de la conformité des travaux réalisés aux dispositions du cahier des charges.

Sauf disposition contraire, l'agrément technique ne traite pas de la sécurité sur chantier, d'aspects sanitaires ni de l'utilisation durable des matières premières. Par conséquent, l'UBAAtc n'est en aucun cas responsable de dégâts causés par le non-respect, dans le chef du titulaire d'agrément ou de l'entrepreneur/des entrepreneurs et/ou de l'architecte, des dispositions ayant trait à la sécurité sur chantier, aux aspects sanitaires et à l'utilisation durable des matières premières.

Opérateurs d'agrément et de certification



Institut de Sécurité Incendie asbl

Bureaux Liège :
Rue Belvaux 87
4030 Liège
infoFR@isibfire.be
www.isibfire.be

Bureaux Gand :
Ottergemsesteenweg-Zuid 711
9000 Gent
infoNL@isibfire.be
www.isibfire.be



ANPI - Division Certification

Siège social & Bureaux :
Parc scientifique Fleming
Granbonpré 1
1348 Louvain-la-Neuve
cert@anpi.be
www.anpi.be



AVANT-PROPOS

Ce document concerne une première version du texte d'agrément.

Conformément au § 5.1 de l'annexe 1 de l'Arrêté Royal du 7 juillet 1994 fixant les normes de base en matière de prévention contre l'incendie et l'explosion, auxquelles les bâtiments doivent satisfaire et les modifications qui s'y rapportent, on entend par "portes" des éléments de construction placés dans une ouverture de paroi pour permettre ou interdire le passage. Une porte est composée d'une ou plusieurs parties mobiles (vantaux), d'une partie fixe (huisserie avec ou sans imposte et/ou panneaux latéraux), des éléments de suspension, de fermeture et d'utilisation ainsi que la liaison avec la paroi.

La **résistance au feu des portes** est déterminée sur la base des résultats d'essais réalisés conformément à la norme NBN EN 1634-1. La délivrance de la marque BENOR est basée sur l'ensemble des rapports d'essais, y compris les interpolations et les extrapolations possibles suivant la NBN EN 15269-1 et la NBN EN 15269-5 et pas uniquement sur chaque rapport d'essai individuel.

La présence de la **marque BENOR/ATG** sur une porte certifiée que les éléments repris dans la description ci-après présenteront la **résistance au feu** indiquée sur le label BENOR/ATG s'ils ont été testés conformément à la NBN 713-020 et/ou NBN EN 1634-1, dans les conditions suivantes :

- respect de la procédure établie en exécution du Règlement général et du Règlement particulier d'usage et de contrôle de la marque BENOR/ATG dans le secteur de la protection passive contre l'incendie,
- respect des prescriptions de pose fournies avec la porte et reprises au paragraphe 5 de cet agrément.

La durabilité, l'aptitude à l'emploi et la sécurité des portes sont examinées sur base de résultats d'essais réalisés conformément aux Spécifications Techniques Unifiées STS 53.1 "Portes" (édition 2006).

L'agrément technique est délivré par l'UBA_{tc} asbl. L'**autorisation d'usage de la marque BENOR/ATG** est attribuée par l'ANPI et est subordonnée à l'exécution d'un contrôle suivi de la fabrication et de contrôles externes périodiques des éléments fabriqués en usine, effectués par un délégué de l'organisme d'inspection désigné par l'ANPI.

Afin d'obtenir une garantie satisfaisante d'une pose correcte de la porte résistant au feu, il est recommandé d'en confier l'exécution à des placeurs certifiés par un organisme accrédité en la matière, comme l'ISIB. Une telle certification est délivrée sur base d'une formation et d'une épreuve pratique, au cours de laquelle la compréhension et l'application correcte des prescriptions de pose sont évaluées.



En apposant le label ISIB, un label transparent mentionnant le numéro de certification du placeur du modèle ci-dessous (diamètre : 22 mm), appliqué au-dessus du label BENOR/ATG et en délivrant une attestation de placement, le placeur certifié assure que la pose du bloc-porte a été effectuée conformément au paragraphe 5 de cet agrément et qu'il en assume également la responsabilité.

En apposant ce label, le placeur certifié se soumet à un contrôle périodique effectué par l'organisme de certification.

Les agréments techniques sont actualisés régulièrement. Il est recommandé de toujours utiliser la version publiée sur le site Internet de l'UBA_{tc} (www.butgb-ubatc.be).

La version la plus récente de l'agrément technique peut être consultée en scannant le code QR figurant sur la page de garde.



Les droits de propriété intellectuelle concernant l'agrément technique, parmi lesquels les droits d'auteur, appartiennent exclusivement à l'UBA_{tc}.



RÉFÉRENCES NORMATIVES ET AUTRES

AGCR-RGAC	2022-06-30	Règlement Général d'Agrément et de Certification de l'UBAto
	2022	Règlement technique spécifique de la marque BENOR et de l'agrément technique ATG pour la certification des portes et des fenêtres résistantes au feu
STS 53.1	2006	Portes
NBN 713.020	1994	Protection contre l'incendie - Comportement au feu des matériaux et éléments de construction - Résistance au feu des éléments de construction
NBN EN 1634-1+A1	2018	Essais de résistance au feu et d'étanchéité aux fumées des portes, fermetures, fenêtres et éléments de quincailleries - Partie 1: Essais de résistance au feu des portes, fermetures et fenêtres

1 Objet

1.1 Domaine d'application

Portes résistant au feu en aluminium à simple ou double vantaux Profera ALUFIRE EI 30 :

- présentant un degré de résistance au feu de 30 minutes (EI,30), déterminé sur la base des rapports d'essai selon EN 1634-1 ;
- relevant de la catégorie suivante :
 - porte simple à ossature en aluminium, avec ou sans imposte vitrée, avec ou sans panneaux latéraux vitrés ;
 - porte double à ossature en aluminium, avec ou sans imposte vitrée, avec ou sans panneaux latéraux vitrés.
- dont les performances ont été déterminées sur la base d'essai conformément aux STS 53.1 .

Les portes sont placées dans des murs en béton, en maçonnerie ou en béton cellulaire d'une épaisseur minimum de 105 mm et présentant une stabilité mécanique suffisante ou dans les parois/façades-rideaux (§ 3.3) décrites dans cet agrément technique.

Lorsque des portes sont placées en série, il convient de les séparer par un trumeau présentant au moins les mêmes propriétés en matière de résistance au feu et de stabilité mécanique que la paroi dans laquelle ils sont placés.

Les baies de mur doivent satisfaire aux conditions décrites au § 5.1 afin de pouvoir placer les portes dans les conditions imposées au § 5.

Le revêtement de sol dans ces baies est dur et plan, tel qu'un carrelage, un parquet, du béton ou du linoléum.

1.2 Marquage et contrôle

Ces portes font l'objet de la procédure intégrée BENOR/ATG, permettant au fabricant d'obtenir l'autorisation d'utilisation de la marque BENOR/ATG représentée ci-après.

La marque de conformité BENOR/ATG a la forme d'une plaquette autocollante fine (diamètre : 22 mm) du modèle ci-dessous :



Ces marques sont numérotées. Elles sont fournies exclusivement par l'ANPI au titulaire de cet ATG.

Cette marque est appliquée en cours de production par le fabricant sur la moitié supérieure du chant étroit du vantail, côté paumelle.

Il n'y a pas lieu d'appliquer de marque sur l'hubrisserie.

Ce n'est qu'en apposant la marque BENOR/ATG décrite ci-dessus sur un élément de porte que le fabricant certifie qu'il a été fabriqué conformément à la description de l'élément de construction dans le présent agrément, à savoir :

Élément	Conformément au paragraphe
Matériaux	2
Vantail :	
description	3.1.1
dimensions	3.1.1.8
Huisserie	3.1.2
Quincaillerie	3.1.3
Accessoires	3.1.3.3

1.3 Livraison et contrôle sur chantier

Chaque livraison de portes BENOR/ATG doit être accompagnée d'un exemplaire du présent agrément en vue de permettre les contrôles de réception après la pose.

Le contrôle sur chantier comprend :

1. le contrôle de la présence de la marque BENOR/ATG sur le(s) vantail/-aux,
2. le contrôle de la conformité des éléments décrits dans le tableau ci-après,
3. le contrôle de la conformité de la pose avec la description de cet agrément.

Les contrôles mentionnés aux points 2 et 3 comprennent en particulier :

Élément	Conformément au paragraphe
Matériau de pose	5
Dimensions	3.1.1.8
Accessoires ⁽¹⁾	3.1.3.3
Pose	5

⁽¹⁾ : Si ceux-ci ne sont pas mentionnés sur le document de livraison.

1.4 Remarques relatives aux prescriptions du cahier des charges

Les portes résistant au feu présentent des caractéristiques particulières leur permettant de compléter, en position fermée, les caractéristiques de résistance au feu du mur dans lequel elles sont placées.

Ces performances particulières ne peuvent généralement être obtenues que par une conception spécifique de la porte et dépendent du soin apporté à la pose de l'ensemble de l'élément de porte, voir le § 1.3.

Il en résulte que les éléments de la porte (vantaill, huisserie, quincaillerie, dimensions, accessoires éventuels, etc.) doivent être choisis dans les limites de cet agrément, voir le § 1.3.

2 Matériaux

La dénomination commerciale et les caractéristiques de chacun des éléments constitutifs sont connues du Bureau BENOR/ATG. Elles sont vérifiées par sondage par un délégué de l'organisme d'inspection désigné par l'ANPI.

2.1 Vantail et huisserie

Les profilés en aluminium (dormants, vantaux de porte, traverses, lattes de profilés, etc.) sont constitués à partir d'alliages EN AW-6060 ou EN AW-6063 conformément à la norme NBN EN 573-3, état métallurgique T66 ou T6, conformément à la norme NBN EN 515 ou d'un alliage AlMgSi0,5 F22 conformément à la norme DIN 1725-1. Les profilés sont conformes aux exigences de la norme NBN EN 755-1.

Les performances mécaniques des profilés sont conformes à la norme NBN EN 755-2.

Les tolérances dimensionnelles des profilés sont conformes à la norme NBN EN 12020-2.

Les coupures thermiques sont fabriquées sous la forme de « bandes de polyamide » renforcées de fibre de verre PA 6,6 GF25 conformément à la DIN 16941-2 (elles disposent d'un certificat du fabricant).

- Profilés (figure 2 a) :
 - Fenêtres fixes : K518142X, K518149X, K518143X, K518145X, K518138X, K518395X
 - Vantaux de porte : K518138X, K518395X, traverse inférieure/ intermédiaires : K518143X, K518145X
 - Profilé de battée : K518139X
 - Profilé de seuil : K518140X, K412677X
 - Parcloses : K430304X, K430303X, K430302X, K430301X, K430300X, K430320X, K430327X, K430328X
- Matériaux de refroidissement (figures 2b et 2c)

Les éléments de remplissage sont fabriqués à partir de plaques de plâtre GKF ou de matériaux de refroidissement CI :

 - GKF : 80462111, 80462112, 80462114, 80462115, 80462119, 80462177
 - CI : 80462182, 80462183, 80462187, 80462193, 80462191

- Joints d'étanchéité (Figure 4) : 120449, 120451, 120452, 120460, 120480 à 120489, 120540, 120541, 120542, 120510, 120553, 120558, 120750, 120757

Les joints de parclose/de fermeture sont fabriqués à partir de caoutchouc synthétique en EPDM conformément à la norme DIN 7863 et à la norme d'exécution DIN 7715 E2 ou ISO 3302-1. Les joints sont collés entre eux. Les joints céramiques sont appliqués entre le verre et les poignées en acier.

- Produits intumescents (Figure 4) : 120655, 120792, 120656, 120653

Les produits intumescents ignifuges sont découpés à partir de plaques ou livrés en rouleaux.

2.2 Quincaillerie et accessoires

La quincaillerie et les accessoires doivent être fixés sur le bloc-porte, conformément à la documentation du système ou du fabricant. Les types de quincaillerie et accessoires doivent être adaptés au poids propre des vantaux de porte, aux charges d'utilisation et aux dimensions des vantaux. L'ensemble de la quincaillerie MB-78EI et accessoires doit disposer d'une validation pour une utilisation dans des constructions résistant au feu.

Quincaillerie et accessoires utilisés dans les essais du système MB-78EI :

- Paumelles et charnières - voir le § 3.1.3.1
- Systèmes de fermeture - voir le § 3.1.3.2
- Accessoires - voir le § 3.1.3.3

2.3 Parois/façades-rideaux

Les matériaux pour les parois/façades-rideaux (voir le § 4.3) sont décrits dans les rapports d'essais pertinents.

3 Éléments

Définitions

Les définitions ci-après sont basées sur le point 5.1 de l'annexe 1 à l'arrêté royal du 07/07/1994 fixant les normes de base en matière de prévention contre l'incendie et l'explosion, auxquelles les bâtiments nouveaux doivent satisfaire et sur l'interprétation du Conseil supérieur pour la protection contre l'incendie et l'explosion, conformément au document CS/1345/10-01.

Une porte comprend une partie fixe (huisserie avec ou sans imposte et/ou panneaux latéraux), une partie mobile (le vantail), des éléments de suspension, d'utilisation et de fermeture ainsi que la liaison avec le gros œuvre.

Un panneau supérieur appartient à la porte pour autant que sa hauteur soit inférieure ou égale à 50 % de la hauteur du vantail.

Un (ou plusieurs) panneau(x) latéral(-aux) apparten(en)t à la porte pour autant que la largeur totale soit inférieure ou égale à la largeur du vantail le plus large de la porte.

Dans le cas contraire, les parties fixes font partie intégrante de la paroi.

Les figures 1a et 1b présentent un aperçu des configurations possibles.

Les détails relatifs aux liaisons sont présentés aux figures 3a à 3d.

Enfin, les détails relatifs aux coupes sont présentés aux figures 5a à 5m.

3.1 Portes simples et doubles, sans impostes ou panneaux latéraux

3.1.1 Vantail

Le vantail de porte est constitué des éléments suivants :

3.1.1.1 Cadre

La construction MB-78EI s'appuie sur des profilés en aluminium à coupure thermique. La profondeur structurelle des profilés s'établit à 78 mm.

Les éléments isolants résistant au feu GKF ou CI sont placés dans les chambres intérieures des profilés.

L'assemblage des profilés se fait avec un minimum de travail en utilisant les joints d'aluminium fournis et les accessoires supplémentaires. Les joints d'angle en L sont réalisés en découpant les extrémités de profilés de dormant ou d'ouvrant selon un angle de 45°, pour ensuite procéder au pliage et au collage (à l'aide de colle bicomposante CORALGLUE®) aux angles en aluminium insérés dans les chambres intérieures des profilés. Les joints latéraux en T sont réalisés par chevillage des traverses avec des raccords appliqués et par collage au moyen de CORALGLUE®.

3.1.1.2 Matériau(x) de refroidissement

Les éléments de remplissage sont fabriqués à partir de plaques de plâtre GKF ou, à titre de variante, à partir de matériaux de refroidissement CI. Les matériaux de refroidissement sont découpés et placés dans le profilé de vantail par le fabricant des portes avant le pliage/chevillage.

3.1.1.3 Produit intumescent

Des bandes de produit intumescent sont placées entre le vitrage et le profilé sur tout le pourtour du vitrage, sur les chants étroits du vantail et sur les chants étroits de l'hubriserie, du côté du vantail.

3.1.1.4 Mauclairs

Non applicable.

3.1.1.5 Finition

La finition de surface des profilés est assurée au moyen de revêtements anodiques ou de revêtements polyester poudreux, de manière à les protéger contre la corrosion.

Les revêtements anodiques doivent satisfaire aux exigences suivantes :

- épaisseur des revêtements conforme à la NBN EN ISO 2360 ou à la NBN EN ISO 2808 : min. 20 µm,
- aspect conforme à l'EN 12373-1,
- degré d'étanchéité du revêtement, conformément à l'EN 12373-1, valeur d'admittance inférieure à 20 µS.
- résistance à la corrosion du revêtement conforme au document PN-76/H-04606/03.

Les revêtements en polyester et revêtements poudreux doivent satisfaire aux exigences suivantes :

- épaisseur des revêtements conforme à la NBN EN ISO 2360 ou à la NBN EN ISO 2808 : 75±15 µm,
- dureté relative conformément à la NBN EN ISO 1522 : min. 0,7,
- résistance des revêtements de peinture à être séparés de leurs subjectiles, conformément à la NBN EN ISO 2409 : degré 0.

3.1.1.6 Vitrage (Figure 3e)

Le vantail est équipé d'un ou plusieurs vitrages rectangulaires résistant au feu, superposés ou juxtaposés. Ils sont des types sous-mentionnés.

Les vitrages sont fixés tous les 500 mm au moyen d'un profilé de serrage (code 804 622 092) et de deux cornières comportant des joints en fibre céramique (codes en fonction de l'épaisseur du vitrage), vissées dans les deux coquilles de profilés. Les vitrages sont placés sur des cales en bois dur.

Finition à l'aide de parcloses et de joints EPDM.

Le tableau suivant (porte) présente les dimensions maximales du rectangle.

Type de vitrage	Hauteur (mm)	Largeur (mm)	Surface (m ²)
Glassprof EI30 (15 mm)	2358	1258	2,97
Glassprof EI30/10/4/10/33.2 (46 mm)	2358	1258	2,97
Pyrobel (17 mm)	2360	1260	2,97
Pyrobel 16 TGU (53 mm)	2358	1258	2,97
Pyrostop EI 30/10/4ESG (32 mm)	2360	1260	2,97
Contraflam 30 N2 (16 mm)	2360	1260	2,97
Polflam EI 30 (20 mm ou 22 mm)	2864	1208	3,46
Polflam EI 30/16/P4A (44 mm)	2360	1260	2,97
Pyroguard T-EI30/18-2 (18 mm)	2800	1470	4,12
Pyroguard T-EI30/18-2 VF (23 mm)	2200	1292	2,84

Le vantail peut éventuellement être équipé par le constructeur des mêmes vitrages résistant au feu des types susmentionnés, comportant un verre feuilleté supplémentaire. Le vitrage résistant au feu peut éventuellement être appliqué comme double ou triple vitrage à condition que l'augmentation du poids du vitrage ne dépasse pas 25 %.

Le vitrage peut éventuellement être remplacé par un panneau plein réalisé selon les dimensions maximums suivantes :

Composition	Hauteur (mm)	Largeur (mm)	Surface (m ²)
tôle d'acier d'1,25 mm/2 x Promatect H de 12 mm/tôle d'acier d'1,25 mm (épaisseur : 26,5 mm)	2451	622	1,52
tôle d'alu d'1 mm / 2 x plaque de plâtre de type F, 12,5 mm/tôle d'alu d'1 mm (épaisseur : 27 mm)	2360	1130	2,66
tôle d'acier d'1,25 mm/3 x plaque de plâtre de type F, 12,5 mm/tôle d'acier d'1,25 mm (épaisseur : 40 mm)	2360	1150	2,66
tôle d'acier d'1 mm + plaque de plâtre de type F, 15 mm + plaque d'Aérogel de 15 mm+ plaque de plâtre de type F, 15 mm + tôle d'acier d'1 mm (épaisseur totale : 47 mm)	2355	1360	3,20
Tôle d'acier 1 mm + laine minérale du type Isover Fireprotect (épaisseur: 45 mm; 150 kg/m ³) + chant en Promatect-H (15 mm x 45 mm) + tôle d'acier 1 mm (épaisseur totale : 47 mm)	2360	1260	2,97

Le vantail peut éventuellement être réalisé comme un vantail complètement revêtues de tôles sous les conditions suivantes :

- les dimensions max. du vantail sont (hxl): 2416 mm x 995 mm;
- le vantail (mobile) est pourvu d'une serrure à trois points avec trois pènes lançant (voir le § 3.1.3.2);
- le vantail est pourvu de deux pions anti-dégondage c.à.d. à 370 mm du bord supérieur et à 420 mm du bord inférieur ;
- le vitrage est remplacé par un panneau plein composé d'une tôle en aluminium (épaisseur : 2 mm), deux plaques de plâtre du type F (épaisseur : 12,5 mm) et une tôle en aluminium (épaisseur : 2 mm). Les dimensions (hxl) du panneau sont max. 2279 mm x 855 mm. Le panneau est fixé tous les 500 mm à l'aide d'un profil de serrage (code : 80322092) et deux cornières comportant des joints en fibres céramiques (code : 80DUP304006 en 80DUP304009);

- les deux faces du panneau plein sont pourvues d'un panneau en laine minérale supplémentaire du type Fire Rock (épaisseur: 25 mm, densité: 80 kg / m³). Les panneaux en laine minérale recouvrent toute la surface entre les parcloses;
- les deux faces du vantail entier (les profils du cadre inclus) sont recouvertes d'une tôle en aluminium d'une épaisseur de 2 mm. Cette tôle est fixée à l'aide de bandes adhésives à double face du type 3M VHB 4956 (largeur: 15 mm), voir figure 15.

3.1.1.7 Grille résistant au feu

Dans un vantail comportant un panneau plein (épaisseur : 40 mm ; tôle d'acier d'1,25 mm/3 x plaque de plâtre de type F, 12,5 mm/tôle d'acier d'1,25 mm), ce panneau plein peut être équipé d'une grille résistant au feu du type suivant :

3.1.1.7.1 Renson Incendo 464 – dimensions maximales (hauteur x largeur) : 400 mm x 800 mm

La grille est constituée d'un cadre et de lamelles intermédiaires horizontales, composées de bandes de produit intumescent, protégées au moyen de profilés tubulaires synthétiques.

La grille est placée dans une ouverture pratiquée dans le panneau plein. La grille est vissée à travers le cadre correspondant dans le panneau plein tous les 200 mm, voir la fig. 10.

Il convient de prévoir autour de la grille une section pleine apparente min. de 57 mm.

La hauteur d'encastrement max. du côté supérieur de la grille s'établit à 1000 mm.

3.1.1.8 Dimensions

Les dimensions du vantail avec recouvrement doivent être comprises entre les valeurs reprises dans le tableau ci-dessous.

L'épaisseur mentionnée est l'épaisseur nominale mesurée sans finition ni moulures décoratives.

3.1.1.8.1 Portes simples

	Maximum	Minimum
Hauteur	2875 mm	600 mm
Largeur	1610 mm	500 mm
Surface	4,2 m ²	0,3 m ²
Épaisseur	78 mm	

	Maximum	Minimum
Hauteur	3006 mm	600 mm
Largeur	1100 mm	500 mm
Surface	3,31 m ²	0,3 m ²
Épaisseur	78 mm	

Le rapport hauteur/largeur de chaque vantail est supérieur ou égal à 1 (un).

3.1.1.8.2 Portes doubles

	Maximum	Minimum
Hauteur	2875 mm	600 mm
Largeur du vantail mobile	1610 mm	500 mm
Largeur du vantail fixe	1610 mm	260 mm
Surface	4,2 m ²	0,3 m ²
Épaisseur	78 mm	

	Maximum	Minimum
Hauteur	3006 mm	600 mm
Largeur du vantail mobile	1265 mm	500 mm
Largeur du vantail fixe	1265 mm	260 mm
Surface	3,80 m ²	0,3 m ²
Épaisseur	78 mm	

Le rapport hauteur/largeur de chaque vantail est supérieur ou égal à 1 (un).

La différence de largeur entre les deux vantaux d'une porte double ne dépasse pas 800 mm.

3.1.2 Huisserie

Les huisseries peuvent être réalisées de manière trilatérale (deux montants et une traverse supérieure) ou quadrilatérale (sur le pourtour du vantail), sauf si des dispositions réglementaires l'interdisent.

Dans ce dernier cas, la traverse inférieure est réalisée de la même manière que la traverse supérieure.

3.1.3 Quincaillerie et accessoires

3.1.3.1 Paumelles et charnières

La figure 7 présente le nombre minimum et la position des paumelles/charnières.

Un pion anti-dégondage est prévu au droit de chaque paumelle/charnière.

Tous les accessoires sont fixés au vantail à l'aide de vis introduites jusqu'au cadre métallique du vantail.

Les paumelles/charnières autorisées sont les suivantes :

- Wala WR
- Wala WS
- Wala WX
- Wala MX
- Wala WUT (lors de l'utilisation de ce type de charnières, toutes les chambres des profilés dans lesquels les charnières sont incorporées sont pourvues d'un matériau de refroidissement CI)
- Dr Hahn 60AT
- Dr Hahn Butt Hinges
- Savio « mechanica »
- WSS – steel hinges
- Fapim Loira+
- Simonswerk (n° 8010651X)

3.1.3.2 Systèmes de fermeture

- Béquilles

Modèle et matériau au choix à tige continue (de 8 mm x 8 mm à 10 mm x 10 mm).

- Plaques de propreté ou rosaces :

Modèle au choix.

- Serrures

Les serrures autorisées sont des serrures à pêne en acier, en acier trempé, en acier inoxydable avec têtère en acier ou en acier inoxydable.

Les serrures autorisées sont les suivantes :

- KfV : AS2600, AS 2750
- EcoShulte : GBS 70, GBS 71,
- KARO : K PO 35
- Wilka : 1438, 638Z, 478Z
- Assa Abloy, type : Nemef 9603/08
- Fuhr 833

Les serrures anti-panique autorisées sont les suivantes :

- Wilka : 4663, 4667, 4658, 4678, 4685
- Fuhr 833p, 870
- Esco SysteQ M15-SL-ESC
- Esco SysteQ S15

Les serrures anti-panique à commande électrique autorisées sont les suivantes :

- Fuhr 834p

Les serrures électriques autorisées sont les suivantes :

- Assa Abloy, type : EL 461

Les portes simples d'une hauteur \leq 2500 mm doivent comporter au moins une serrure à un point (pêne lançant).

Les portes simples d'une hauteur $>$ 2500 mm doivent comporter une serrure à deux ou trois points (pênes lançants).

Le vantail mobile d'une porte double doit comporter au moins une serrure à un point (pêne lançant).

La largeur et la hauteur de l'évidement ne peuvent en aucun cas dépasser celles de la tête.

La serrure est fixée sur le chant étroit du vantail à l'aide de vis.

– Gâche électrique

L'hubriserie d'une porte simple peut être équipée d'une gâche électrique du type ci-dessous qui commande la serrure principale:

- type Effeff 118 – Fail secure (à émission de courant, c.à.d. verrouillé hors tension).

L'hubriserie d'une porte simple peut être équipée des gâches électriques des types ci-dessous (à rupture de courant, c.à.d. déverrouillé hors tension) qui commandent une serrure supplémentaire et qui sont placées à une distance de 200 à 500 mm au-dessus du boîtier de la serrure principale:

- type Effeff 138 – Fail safe combiné avec une serrure supplémentaire du type: ECO Schulte GBS 43.
- type Dorma TV520 combiné avec une serrure supplémentaire du type: Dorma TV-Z 510.

Le vantail fixe d'une porte double peut être équipé d'une gâche électrique du type ci-dessous qui commande la serrure principale:

- type ECO Schulte SHD 12U – Fail secure (à émission de courant, c.à.d. verrouillé hors tension).

Le vantail fixe d'une porte double peut être équipé d'une gâche électrique du type ci-dessous (à rupture de courant, c.à.d. déverrouillé hors tension) qui commande une serrure supplémentaire et qui sont placées à une distance de 200 à 500 mm au-dessus du boîtier de la serrure principale:

- type ECO Schulte SHD 12R – Fail safe combinée avec une serrure supplémentaire du type: ECO Schulte ALR-SPEC-165.

– Verrous

Le vantail fixe d'une porte double doit être pourvu d'un des types de verrous mentionnés ci-dessous :

- deux verrous manuels encastrés (80322076 + 80004433 + 80312087 + 80328041)
- deux verrous automatiques du type Dorma HZ 43-F
- deux verrous automatiques du type Assa Abloy 2396
- un verrou automatique avec fermeture en haut et en bas (80009646 + 80009647)
- deux verrous en applique en acier (inoxydable) ou en laiton (type au choix)

Une porte double à fermeture automatique (en cas d'incendie) doit être équipée de verrous automatiques et d'un sélecteur de fermeture.

3.1.3.3 Accessoires

Tous les vantaux décrits ci-dessus peuvent être équipés des accessoires suivants (sauf si des dispositions réglementaires l'interdisent) :

- Ferme-porte en applique, avec ou sans mécanisme (actionné en cas de détection d'incendie) retenant la porte en position ouverte :
 - Dormakaba : Groom 150, Groom 200
 - Dormakaba : TS 98 XEA
 - GEZE : TS 2000V, TS 3000V, TS 3000 ISM, TS 4000, TS 5000, TS 5000 ISM, TS 5000 E, TS 5000 E-ISM
 - Assa Abloy : DC140, DC200, DC250, DC300, DC340 OP, DC405, DC500, DC700, RKZ

- Ferme-porte intégré :
 - GEZE Boxer 2-4, GEZE Boxer 2-4 E, GEZE Boxer 2-4 ISM, GEZE Boxer 2-4 E-ISM

Le corps du ferme-porte est encastré dans la traverse supérieure du vantail et le rail de guidage dans l'hubriserie. Au droit du corps, l'isolateur central est remplacé par un isolateur appliqué des deux côtés du corps, voir la figure 11.
- Plaques et/ou plaques de propreté collées en aluminium ou en inox : hauteur maximale de 300 mm ; la largeur ne peut pas entrer en contact avec la latte de battée, épaisseur maximale : 1 mm
- Composition du verrouillage magnétique
- Barre anti-panique basculante (push bar suivant EN 1125)
- Barre anti-panique de pression (touch bar suivant EN 1125) :
 - type GU BKS B7150
 - type ECO Schulte EPN 2000II
- Profilé + brosse (voir les figures 5i, 5j et 5m)
- Joint d'étanchéité à l'air automatique (voir les figures 5m + 5n)
- Seuil (K518140X) + profilé (voir les figures 5k + 5l)
- Seuil (K412677X) + profilé (voir la figure 5m)
- Passe-câble :
 - type Dorma KU 480
 - type Assa Abloy EA 281
- Contacts magnétiques, voir la figure 12
- Judas de porte, type Pedret Mirillas Opticas (Ø de forage max. 15 mm) – uniquement pour des portes complètement revêtues de tôles. (§ 4.1.1.6)
- Opérateur pour porte simple type Escomatic Neo en combinaison avec:
 - Gâche électrique type SysteQ 99-1 NF TOP (verrouillé hors tension) sur la serrure principale
 - Gâche électrique type SysteQ 99-1 NF 512 (déverrouillé hors tension) sur la serrure supplémentaire
 - Reed switch type SysteQ 24-464066

3.2 Portes simples ou doubles avec imposte et/ou panneaux latéraux

Les configurations autorisées sont représentées dans les figures 5o et 5p.

Les vantaux et les hubriseries des portes équipées d'impostes et/ou de panneaux latéraux sont constitué(e)s comme décrit au § 3.1.

Les impostes et panneaux latéraux peuvent être réalisés comme suit (figure 5h):

- comme un ensemble composé de l'hubriserie, des panneaux latéraux et des impostes ;
- ou comme un cadre distinct fixé à l'hubriserie sur chantier. Dans ce cas, les deux cadres sont liés entre eux à l'aide de vis et profilés d'alignement (K4178370). Le côté étroit de l'un des profilés couplés est pourvu d'une bande de produit intumescent.

3.2.1 Imposte

3.2.1.1 Composition

La construction MB-78EI s'appuie sur des profilés en aluminium à coupure thermique. La profondeur structurelle des profilés s'établit à 78 mm.

Les éléments isolants résistant au feu GKF ou CI sont placés dans les chambres intérieures des profilés.

La construction est conforme au § 3.1.1.

3.2.1.2 Finition

Voir le § 3.1.1.5.

3.2.1.3 Dimensions

Les dimensions maximales autorisées du remplissage de l'imposte sont reprises dans le tableau ci-dessous :

	Hauteur	Largeur	Surface
	(mm)	(mm)	(m ²)
Dimensions maximales du remplissage de l'imposte	1365	2630	3,59
	1206	2678	3,23

3.2.1.4 Vitrage

L'imposte comporte un ou plusieurs vitrages résistant au feu ou des panneaux pleins comme décrit au § 3.1.1.6.

L'imposte peut également comporter des vitrages des types et dimensions maximales repris dans le tableau ci-dessous :

Type de vitrage	Hauteur (mm)	Largeur (mm)	Surface (m ²)
Glassprof EI30 (15 mm)	1000	2678	2,68
Glassprof EI30/10/4/10/33.2 (46 mm)	1000	2678	2,68
Pyrobel 16 TGU (53 mm)	1000	2678	2,68
Contraflam 30N2 (16 mm)	1500	2500	3,75
Polflam EI 30 (20 mm ou 22 mm)	1468	2316	3,40
Polflam EI 30/16/P4A (44 mm)	1627	1686	2,74
Pyroguard T-EI30/18-2 (18 mm)	1627	1686	2,74
Pyroguard T-EI30/18-2 VF (23 mm)	1627	1292	2,10

3.2.2 Panneaux latéraux

3.2.2.1 Composition

La construction MB-78EI s'appuie sur des profilés en aluminium à coupure thermique. La profondeur structurelle des profilés s'établit à 78 mm.

Les éléments isolants résistant au feu GKF ou CI sont placés dans les chambres intérieures des profilés.

La construction est conforme au § 3.1.1.

3.2.2.2 Finition

Voir le § 3.1.1.5.

3.2.2.3 Dimensions

Les dimensions maximales autorisées du remplissage de chaque panneau latéral sont reprises dans le tableau ci-dessous :

	Hauteur (mm)	Largeur (mm)	Surface (m ²)
Dimensions maximales du remplissage de chaque panneau latéral	3000	1500	4,50

3.2.2.4 Vitrage

Les panneaux latéraux comportent un ou plusieurs vitrages résistant au feu ou des panneaux pleins comme décrit au § 3.1.1.6.

Les panneaux latéraux peuvent également comporter un vitrage rectangulaire des types et dimensions maximales repris dans le tableau ci-dessous :

Type de vitrage	Hauteur (mm)	Largeur (mm)	Surface (m ²)
Glassprof EI30 (15 mm)	2450	1205	2,95
Glassprof EI30/10/4/10/33.2 (46 mm)	2450	1205	2,95
Pyrobel 16 TGU (53 mm)	2450	1206	2,95
Contraflam 30 N2 (16 mm)	3000	1500	4,50
Polflam EI 30 (20 mm ou 22 mm)	3000	1500	4,50
Polflam EI 30/16/P4A (44 mm)	2947	1637	4,05
Pyroguard T-EI30/18-2 (18 mm)	3360	1764	4,98
Pyroguard T-EI30/18-2 VF (23 mm)	2200	1292	2,84

Le vitrage peut éventuellement être remplacé par un panneau plein composé et à dimensions maximales comme décrit au § 3.1.1.6.

3.3 Portes battantes simples ou doubles dans des parois ou façades-rideaux

Les paragraphes ci-dessous présentent une description des parois/façades-rideaux dans lesquelles les blocs-portes décrits ci-dessus peuvent être placés. Les parois/façades-rideaux ne tombent pas sous cet agrément technique avec certification.

La résistance au feu des parois décrites ci-dessous doit être démontrée par le biais d'un certificat, rapport de classification ou d'essai distinct.

3.3.1 Paroi vitrée EI 30 de type MB-78EI

3.3.1.1 Paroi vitrée

La paroi vitrée EI 30 est réalisée comme décrit dans le rapport d'essai correspondant.

3.3.1.2 Bloc-porte

La construction du bloc-porte est identique à celle décrite au § 3.1.

Le bloc-porte peut être réalisé comme suit :

- intégré dans la paroi vitrée, c'est-à-dire les montants et éventuellement la traverse supérieure de l'hubriserie font partie de la paroi vitrée;
- soit avec une hubriserie distincte, fixée à la paroi vitrée.

3.3.2 Paroi vitrée EI 60 de type MB-78EI

3.3.2.1 Paroi vitrée

La paroi vitrée EI 60 est réalisée comme décrit dans le rapport d'essai correspondant.

3.3.2.2 Bloc-porte

La construction du bloc-porte est identique à celle décrite au § 3.1 ou § 3.2.

Le bloc- porte peut être réalisé comme suit :

- intégré dans la paroi vitrée, c'est-à-dire les montants et éventuellement la traverse supérieure de l'hubriserie font partie de la paroi vitrée;
- soit avec une hubriserie distincte, fixée à la paroi vitrée.

3.3.3 Paroi vitrée EI 120 de type MB-118EI

3.3.3.1 Paroi vitrée

La paroi vitrée EI 120 est réalisée comme décrit dans le rapport d'essai correspondant.

3.3.3.2 Bloc-porte

La construction du bloc-porte est identique à celle décrite au § 3.1 ou § 3.2.

Le bloc-porte est réalisé avec une hubriserie distincte, fixée à la paroi vitrée à l'aide de profilés d'accouplement et des pièces d'accouplement associées, voir figures 13 et 14.

3.3.4 Façades-rideaux EI 30 de type MB-SR50N EI

3.3.4.1 Façade-rideau

La façade-rideau EI 30 est réalisée comme décrit dans le rapport d'essai correspondant.

3.3.4.2 Bloc-porte

La construction du bloc-porte est identique à celle décrite au § 3.1.

Le bloc-porte est réalisé avec une hubriserie distincte, fixée à la façade-rideau comme présenté dans la figure 6.

Le chant de l'hubriserie comporte deux profilés en L d'une section de 25 mm x 20 mm x 2 mm (K418023X). Une bande de Palstop Pax-3 (section : 20 mm x 28 mm – 80462196) est placée entre les deux profilés en L. La fixation de l'hubriserie au façade-rideau est assurée à travers ces profilés en L, au moyen de vis de Ø 4,8 mm x 70 mm (87222513). Le jeu entre l'hubriserie et le façade-rideau s'établit à 58 mm maximum et la finition est assurée au moyen de silicone résistant au feu (14614967).

3.3.5 Façades-rideaux EI 60 de type MB-SR50N

3.3.5.1 Façade-rideau

La façade-rideau EI 60 est réalisée comme décrit dans le rapport d'essai correspondant.

3.3.5.2 Bloc-porte

La construction du bloc-porte est identique à celle décrite au § 3.1.

Le bloc-porte est réalisé avec une hubriserie distincte, fixée à la façade-rideau comme présenté dans la figure 6.

Le chant de l'hubriserie comporte deux profilés en L d'une section de 25 mm x 20 mm x 2 mm (K418023X). Une bande de Palstop Pax-3 (section : 20 mm x 28 mm – 80462196) est placée entre les deux profilés en L. La fixation de l'hubriserie au façade-rideau est assurée à travers ces profilés en L, au moyen de vis de Ø 4,8 mm x 70 mm (87222513). Le jeu entre l'hubriserie et le façade-rideau s'établit à 58 mm maximum et la finition est assurée au moyen de silicone résistant au feu (14614967).

3.3.6 Cloisons sur base de plaques de plâtre

3.3.6.1 Cloison

La cloison se compose d'une ossature métallique, revêtue des deux côtés d'au minimum une couche de plaques de plâtre.

3.3.6.1.1 Ossature

3.3.6.1.1.1 Ossature en bois

Pas d'application

3.3.6.1.1.2 Ossature métallique

Comme décrit dans le rapport d'essai correspondant, avec une profondeur minimum de 75 mm.

Deux montants verticaux (profilés en U, type: UA 75 ou supérieurs, section minimale : 40 x 75 x 40 x 2 mm) sont appliqués sur toute la hauteur de la cloison, des deux côtés de la baie de porte. Une traverse (profilés en U, type: UA 75 ou supérieur, section minimale : 40 x 75 x 40 x 2 mm) est appliquée en haut et éventuellement en bas de la baie de porte.

3.3.6.1.2 Revêtement

Comme décrit dans le rapport d'essai correspondant (en particulier les fixations, les joints, la finition des bords et des joints, ...).

Les deux côtés de l'ossature ainsi que les chants étroits de la baie de porte doivent être revêtus d'au minimum une couche de plaques de plâtre (épaisseur min. : 15 mm). Isolant

3.3.6.1.3 Isolant

Comme décrit dans le rapport d'essai correspondant.

3.3.6.2 Bloc-porte

La construction du bloc-porte est identique à celle décrite au § 3.1 ou § 3.2.

4 Fabrication

Les vantaux et les huisseries sont fabriqués par les centres de production communiqués au bureau et mentionnés dans la convention de contrôle conclue avec l'ANPI. Ils sont marqués comme décrit au § 1.2.

La livraison comprend :

- le vantail
- l'huisserie et les impostes et panneaux latéraux éventuels
- la quincaillerie et les accessoires éventuels

5 Pose

Les portes sont stockées, traitées et placées comme prévu aux STS 53.1 pour les portes intérieures normales, en respectant les prescriptions de pose reprises ci-après.

5.1 Baie

Les dimensions de la baie sont déterminées de sorte que les portes puissent être placées comme décrit dans ce paragraphe.

Les chants étroits de la baie sont lisses.

La planéité du sol doit permettre le libre mouvement de la porte avec le jeu prescrit au § 5.4.

5.2 Placement de l'huisserie

Les portes du système MB-78EI peuvent être placées dans des murs en béton, en maçonnerie ou en béton cellulaire d'une épaisseur minimale de 105 mm, ou dans les parois/façades-rideaux décrites dans cet agrément technique.

Les cloisons du système MB-78EI peuvent être montées verticalement ou selon un angle de $\pm 10^\circ$ par rapport à l'axe vertical. Les portes peuvent être placées exclusivement à la verticale.

La pose de cloisons, de fenêtres et de portes techniques sur place doit être assurée à une température d'au moins 5 °C. Lors de l'installation, il convient de protéger la construction contre des facteurs externes tels que l'eau, la neige, tous les types de mortier et la poussière de construction.

Les cloisons et les portes doivent être placées au moyen de chevilles métalliques à expansion d'un \varnothing minimum de 10 mm, d'ancres systémiques et de vis en acier d'un \varnothing minimum de 5 mm (M5), entraxes de maximum 600 mm, en observant un écart maximum de 250 mm par rapport aux angles et de 200 mm par rapport aux montants des cloisons.

Le jeu (compris entre 10 mm et max. 30 mm) entre la cloison, la fenêtre technique ou la porte et le mur doit être refermé au moyen de laine de roche ou de laine céramique d'une densité de 70 kg/m³, la finition étant assurée au moyen d'enduit, de silicone résistant au feu, de lattes de recouvrement en bois ou en matériau ligneux, de profilés ou de tôles pliées en aluminium ou en acier (inoxydable).

5.3 Pose du vantail

5.3.1 Paumelles et charnières

Voir le § 3.1.3.1

5.3.2 Systèmes de fermeture

Voir le § 3.1.3.2

5.3.3 Accessoires

Voir le § 3.1.3.3

5.4 Jeux

Le tableau ci-après présente les jeux maximums autorisés.

Le jeu entre le(s) vantail(-aux) et l'hubrisserie, entre les vantaux d'une porte double et entre les vantaux et l'imposte, tels que présentés dans le tableau ci-après, est celui mesuré au droit de l'une des faces du vantail (voir le jeu mentionné à la figure 8).

Il convient de respecter le jeu maximum autorisé entre le(s) vantail(-aux) et le sol sur toute la largeur du vantail en position fermée de la porte.

Afin d'éviter le frottement du vantail contre le sol après le placement de la porte, la finition du plancher doit être réalisée par le carreleur, en tenant compte du sens d'ouverture indiqué sur les plans, de sorte que le jeu maximal autorisé, tel que décrit dans le tableau ci-dessous, puisse être respecté.

Dès lors, le sol ne pourra monter que de manière limitée sous la course de la porte.

Celui-ci doit être réalisé de telle sorte par les entreprises responsables du nivellement du plancher que la différence maximale entre le point le plus bas du plancher sous la porte en position fermée (zone 1 à la fig. 9) et le point le plus élevé dans la course de la porte (zone 2 à la fig. 9) n'excède pas le jeu maximal autorisé entre le vantail et le plancher, diminué de 2 mm.

Jeux maximums autorisés (mm)

Entre le chant étroit du vantail et l'hubrisserie	5
Entre les vantaux (porte double)	5
Entre la porte et le sol :	
avec ou sans brosse (120444)	6
avec joint d'étanchéité automatique de bas de porte (80004327) combiné aux profilés K518143X + K418023X + K418024X (fig. 5m)	7
avec joint d'étanchéité automatique de bas de porte (80004327) combiné au profilé K518395X et 2 bandes de produit intumescent (120655) (fig. 5n)	14
avec ou sans joint (120470) et seuil (K412677)	7
avec seuil (K518140X)	10

Le revêtement de sol est dur et plan, tel qu'un carrelage, du béton, du linoléum ou du parquet.

Les jeux sont mesurés à chaque point avec un calibre de 10 mm de largeur.

6 Performances

Les performances des portes décrites ci-dessus ont été déterminées sur la base des normes suivantes :

6.1 Résistance au feu

Conformément aux normes européennes NBN EN 1363-1, NBN EN 1634-1 et NBN EN 13501-2: EI_s 30

6.2 Performances conformément aux STS 53.1 « Portes »

Les classifications reprises ci-après sont conformes aux spécifications techniques STS 53.1 « Portes », édition de 2006.

6.2.1 Exigences dimensionnelles

6.2.1.1 Écarts par rapport aux dimensions et à l'équerrage

Conformément à la NBN EN 951 et à la NBN EN 1529 : classe 2

6.2.1.2 Écarts de planéité

Conformément à la NBN EN 952 et à la NBN EN 1530 : classe 3

6.2.2 Exigences fonctionnelles

6.2.2.1 Résistance à la charge angulaire verticale

Conformément à la NBN EN 947 et à la NBN EN 1192 : pour cet essai, la porte satisfait aux exigences de la classe 3

6.2.2.2 Résistance aux déformations par torsion

Conformément à la NBN EN 948 et à la NBN EN 1192 : pour cet essai, la porte satisfait aux exigences de la classe 3

6.2.2.3 Résistance aux chocs de corps mous et lourds

Conformément à la NBN EN 949 et à la NBN EN 1192 : pour cet essai, la porte satisfait aux exigences de la classe 3

6.2.2.4 Résistance aux chocs de corps durs

Conformément à la NBN EN 950 et à la NBN EN 1192 : pour cet essai, la porte satisfait aux exigences de la classe 3

6.2.2.5 Résistance à l'ouverture et à la fermeture répétées

Conformément à la NBN EN 1191 et à la NBN EN 12400 : classe 6 (200.000 cycles)

6.3 Conclusion

Performance	Classe STS 53.1	Normes EN
Type de porte	Profera ALUFIRE EI 30	
Résistance au feu	EI ₁ 30	
Dimensions et équerrage	D2	2
Planéité	V3	3
Résistance mécanique	M3	3
Fréquence d'utilisation	f6	6

CONDITIONS POUR L'UTILISATION ET LE MAINTIEN DE L'ATG

- A.** Le présent agrément technique se rapporte exclusivement aux produits de construction dont il est fait mention dans la page de garde de ce document.
- B.** Le titulaire d'agrément et, le cas échéant, le distributeur ne peuvent faire aucun usage du nom de l'UBAtc, de son logo, de la marque ATG, de l'agrément technique ou du numéro d'agrément pour revendiquer des évaluations de produits non conformes à l'agrément technique ni pour des produits (ainsi que ses propriétés ou caractéristiques) ne faisant pas l'objet de l'agrément technique.
- C.** L'agrément technique a été élaboré sur la base des connaissances et informations techniques et scientifiques disponibles, assorties des informations mises à disposition par le demandeur et complétées par un examen d'agrément prenant en compte le caractère spécifique du produit. Néanmoins, les utilisateurs demeurent responsables de la sélection du produit, tel que décrit dans l'agrément technique, pour l'application spécifique visée par l'utilisateur.
- D.** Seuls le titulaire d'agrément et, le cas échéant, le distributeur, peuvent revendiquer les droits inhérents à l'agrément technique.
- E.** Les références à cet agrément technique devront être assorties du numéro d'identification ATG 3300 et du délai de validité.
- F.** Le titulaire d'agrément et, le cas échéant, le distributeur, sont tenus de respecter les résultats d'examen repris dans l'agrément technique lorsqu'ils mettent des informations à la disposition de tiers. L'UBAtc ou l'opérateur de certification peut prendre les initiatives qui s'imposent si le titulaire d'agrément [ou le distributeur] ne le fait pas (suffisamment) de sa propre initiative.
- G.** Les informations mises à disposition, de quelque manière que ce soit, par le titulaire d'agrément, le distributeur ou un entrepreneur agréé ou par leurs représentants, des utilisateurs (potentiels) du produit, traité dans l'agrément technique (par ex. des maîtres d'ouvrage, entrepreneurs, architectes, prescripteurs, concepteurs, etc.) ne peuvent pas être incomplètes ou en contradiction avec le contenu de l'agrément technique ni avec les informations auxquelles il est fait référence dans l'agrément technique.
- H.** L'UBAtc, l'opérateur d'agrément et l'opérateur de certification ne peuvent pas être tenus responsables d'un(e) quelconque dommage ou conséquence défavorable causés à des tiers résultant du non-respect, dans le chef du titulaire d'agrément ou du distributeur, des dispositions du présent document.
- I.** L'agrément technique reste valable, à condition que les produits, leur fabrication et tous les processus pertinents à cet égard :
- soient maintenus, de sorte à atteindre au minimum les résultats d'examen tels que définis dans cet agrément technique;
 - soient soumis au contrôle continu de l'opérateur de certification et que celui-ci confirme que la certification reste valable.
- Si ces conditions ne sont plus respectées, l'agrément technique sera suspendu ou retiré et le texte d'agrément supprimé du site Internet de l'UBAtc.
- J.** Le titulaire d'agrément est toujours tenu de notifier à temps et préalablement à l'UBAtc, à l'opérateur d'agrément et à l'opérateur de certification toutes éventuelles adaptations des matières premières et produits, des directives de mise en œuvre et/ou du processus de production et de mise en œuvre et/ou de l'équipement. En fonction des informations communiquées, l'UBAtc, l'opérateur d'agrément et l'opérateur de certification évalueront la nécessité d'adapter ou non l'agrément technique.

Cet agrément Technique a été publié par l'UBAtc, sous la responsabilité de l'opérateur d'agrément, ANPI/ISIB, et sur base de l'avis favorable du Groupe Spécialisé "PROTECTION PASSIVE CONTRE L'INCENDIE", accordé le 19 décembre 2022.

Par ailleurs, l'opérateur de certification, ANPI/ISIB, a confirmé que la production satisfait aux conditions de certification et qu'une convention de certification a été conclue avec le titulaire d'agrément.

Date de publication : 15 mars 2024.

Pour l' UBAtc , garant de la validité du processus d'agrément	 Eric Winnepenninckx Secrétaire général	 Benny De Blaere Directeur
Pour les opérateurs		
ISIB	 Edwin Van Wesemael Directeur	
ANPI	 Alain Verhoyen Directeur	

BUTgb vzw - UBAtc asbl

Belgische Unie voor de technische goedkeuring in de bouw vzw

Union belge pour l'Agrément technique de la construction asbl

Siège social et bureaux :

Kleine Kloosterstraat 23
1932 Sint-Stevens-Woluwe

Tel.: +32 (0)2 716 44 12
info@butgb-ubatc.be
www.butgb-ubatc.be

TVA : BE 0820.344.539
RPM Bruxelles

L'UBAtc asbl est notifiée par le SPF Économie dans le cadre du Règlement (UE) n°305/2011.

L'UBAtc asbl est un organisme d'agrément membre de :





ANNEXES

Annexe 1 – Figures

Aperçu des figures :

Figure 1: configurations possibles

Figure 2 a : détails des profilés

Figure 2b : détails des profilés avec le matériau de refroidissement GKF

Figure 2c : détails des profilés avec le matériau de refroidissement CI

Figures 3a et 3b : détails du montage des raccords dans les angles

Figures 3c et 3d : détails du montage des raccords au droit des traverses intermédiaires

Figure 3e : détails du montage du vitrage

Figure 4 : profilés d'étanchéité et produits intumescents

Figures 5a à 5p : coupes

Figure 6 : détail du montage dans le mur-rideau

Figure 7 : nombre et placement des paumelles/charnières

Figure 8 : position de la mesure des jeux

Figure 9 : planéité du sol sous la porte

Figure 10: grille résistant au feu

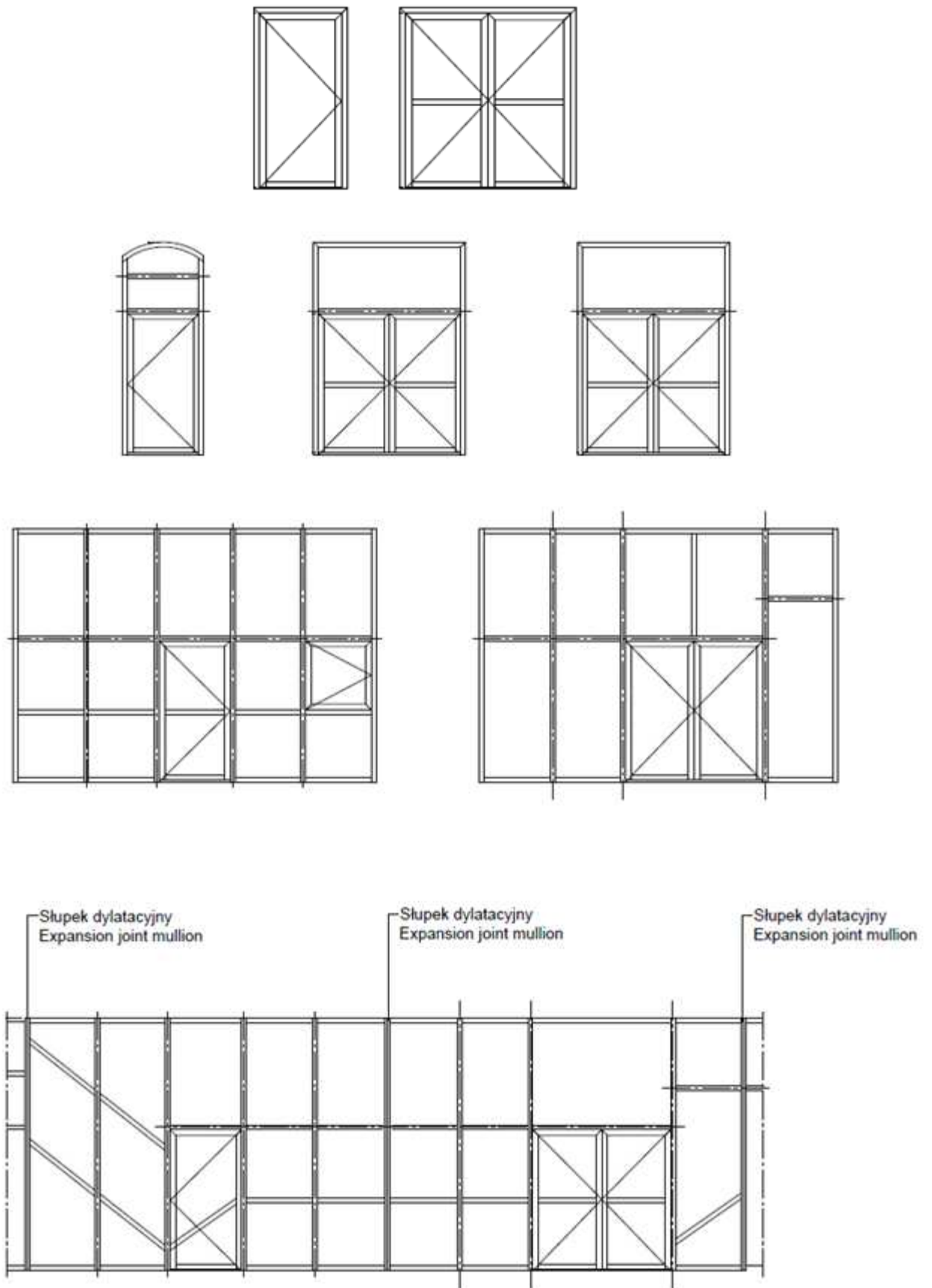
Figure 11: ferme-porte intégré

Figure 12: contacts magnétiques

Figure 13: raccord avec une paroi vitrée EI 120

Figure 14: raccord avec une paroi vitrée EI 120

Figure 15: porte tôle



ATTENTION : surface maximale : voir le § 4.1.1.8

Figure 1

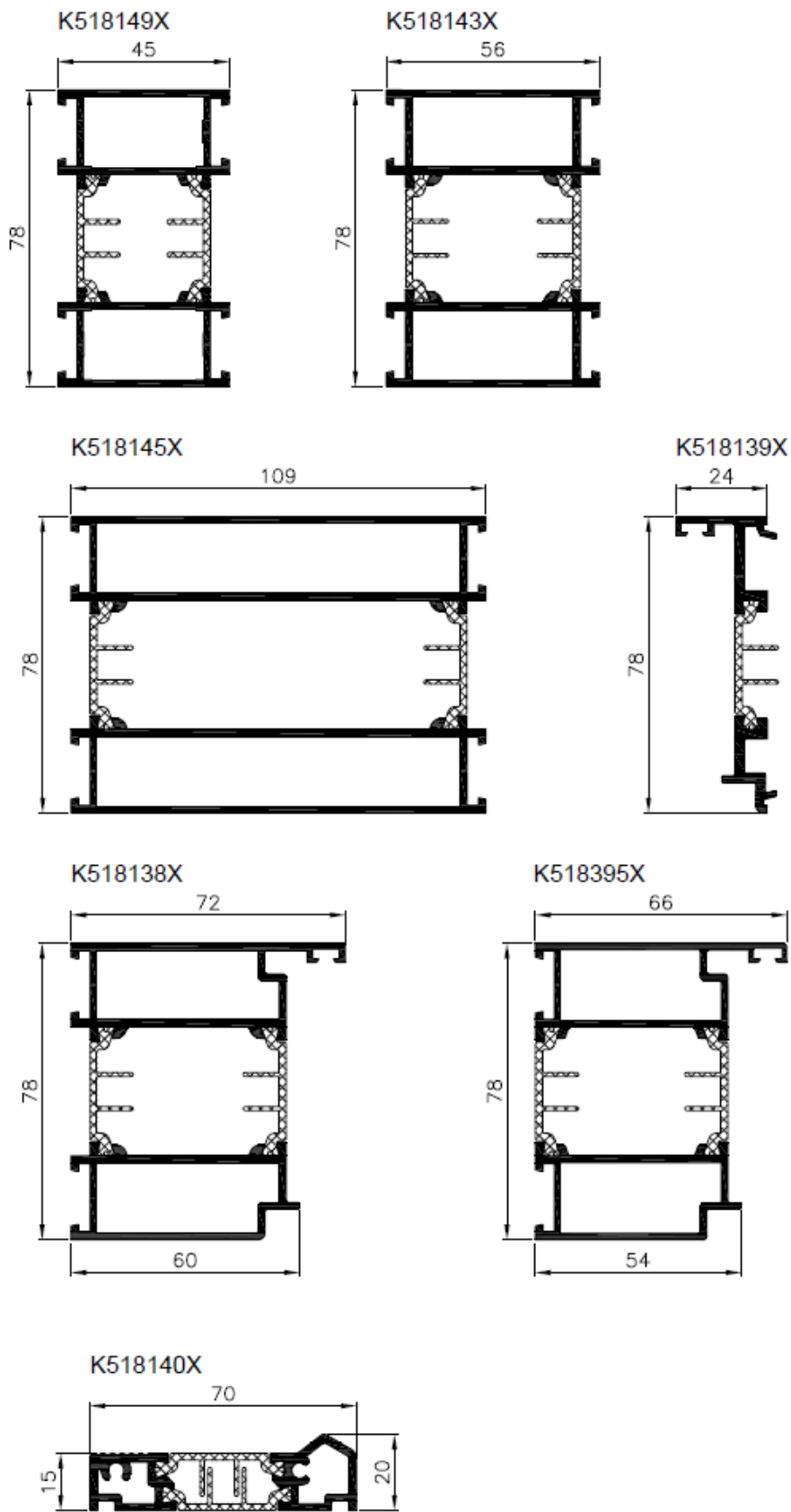


Figure 2a

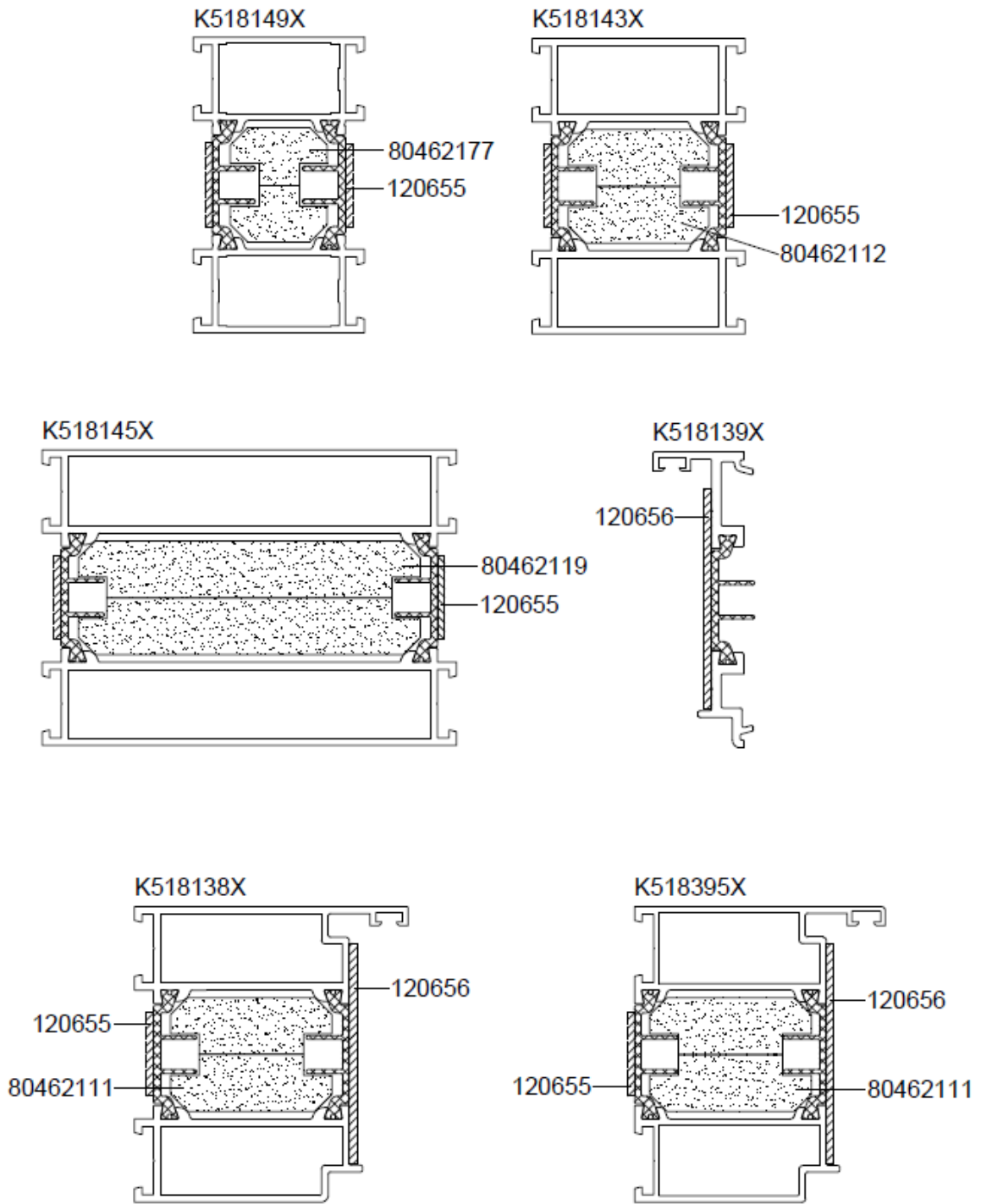


Figure 2b

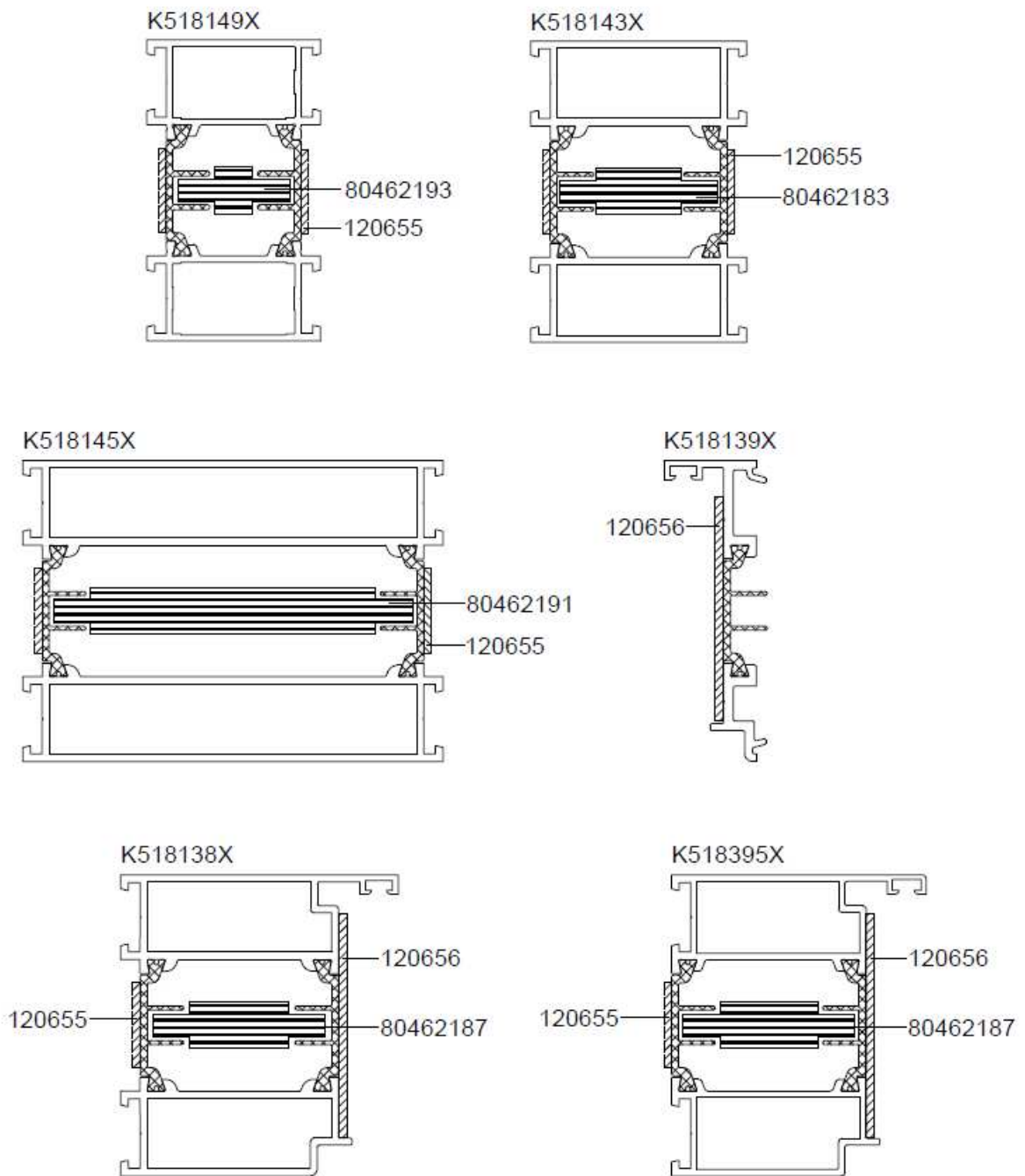


Figure 2c

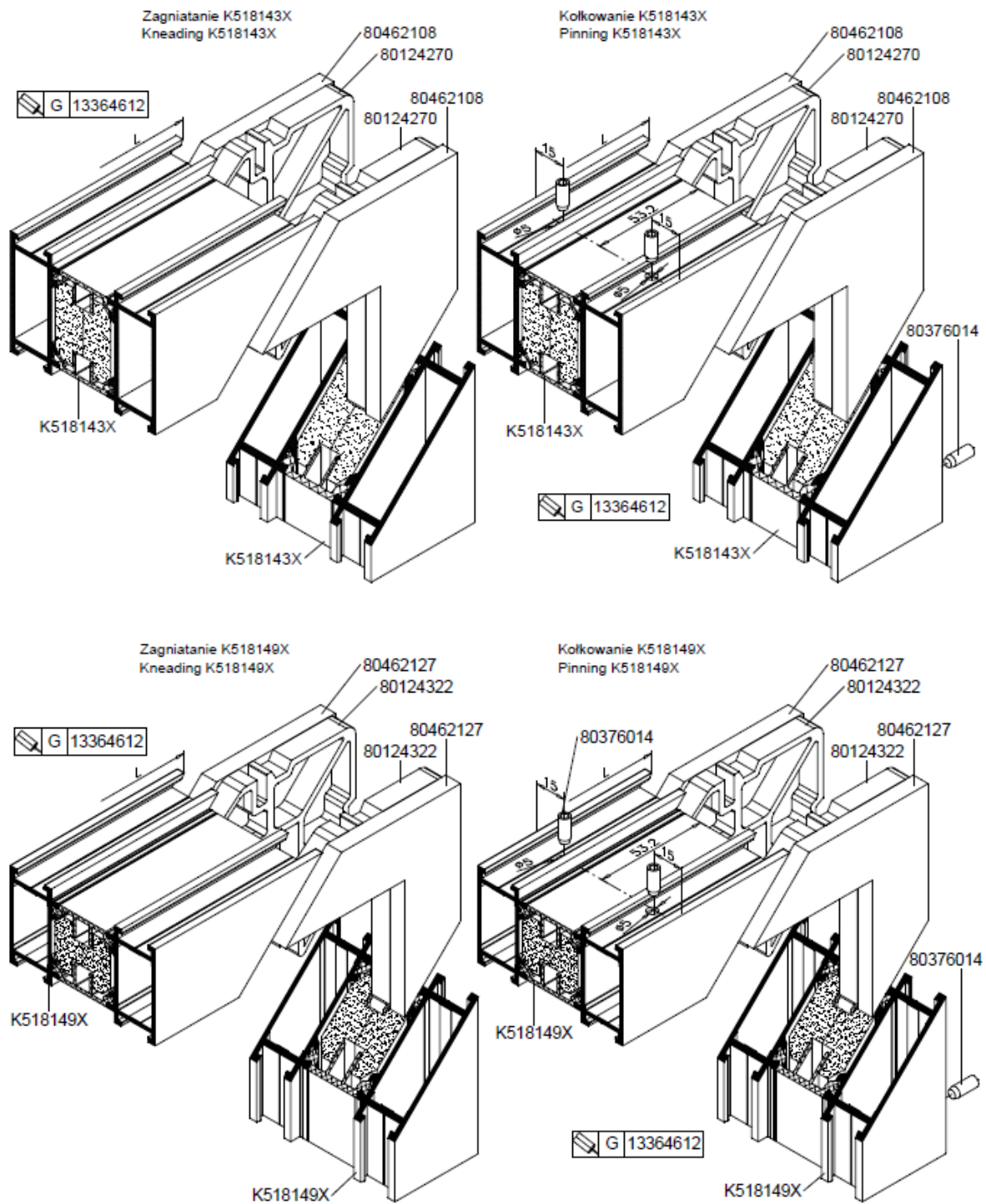
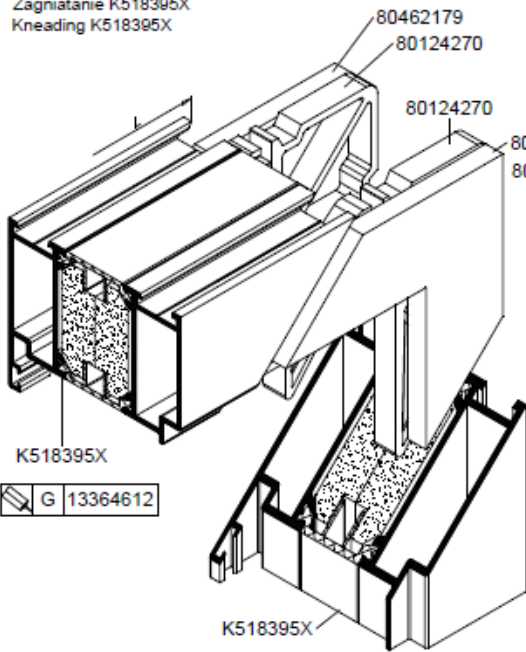
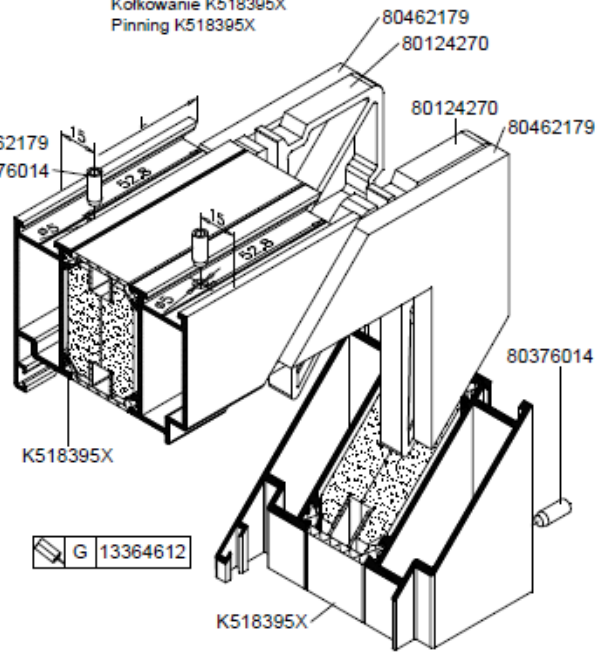


Figure 3a

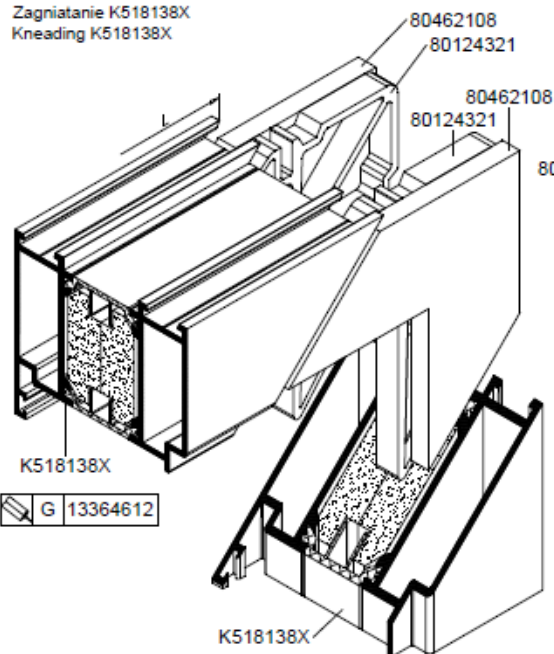
Zagniatanie K518395X
Kneading K518395X



Kolkowanie K518395X
Pinning K518395X



Zagniatanie K518138X
Kneading K518138X



Kolkowanie K518138X
Pinning K518138X

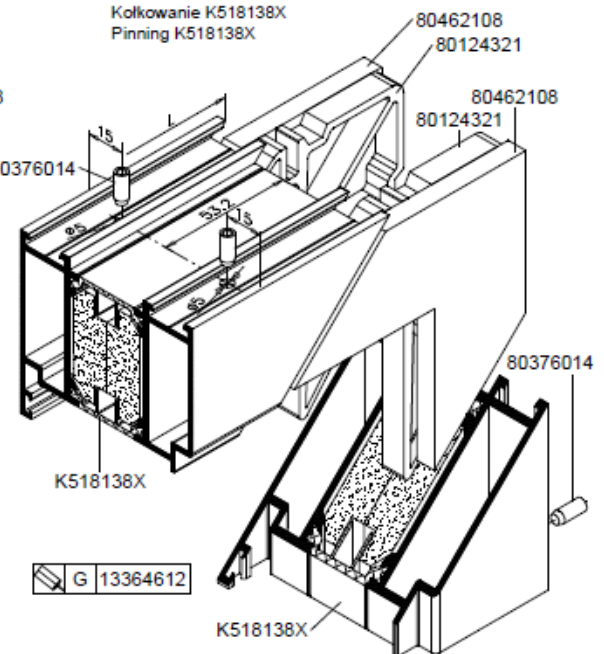


Figure 3b

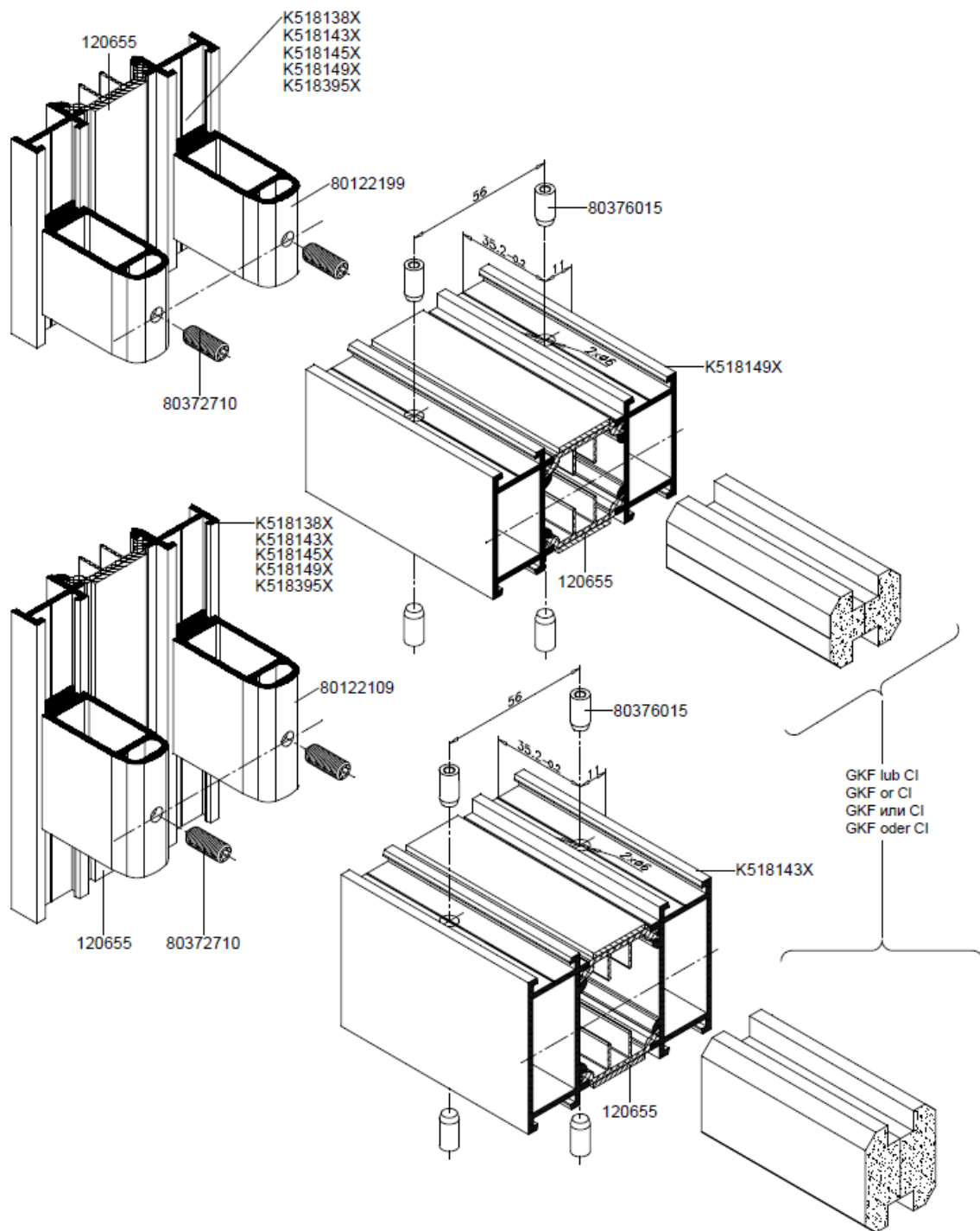


Figure 3c

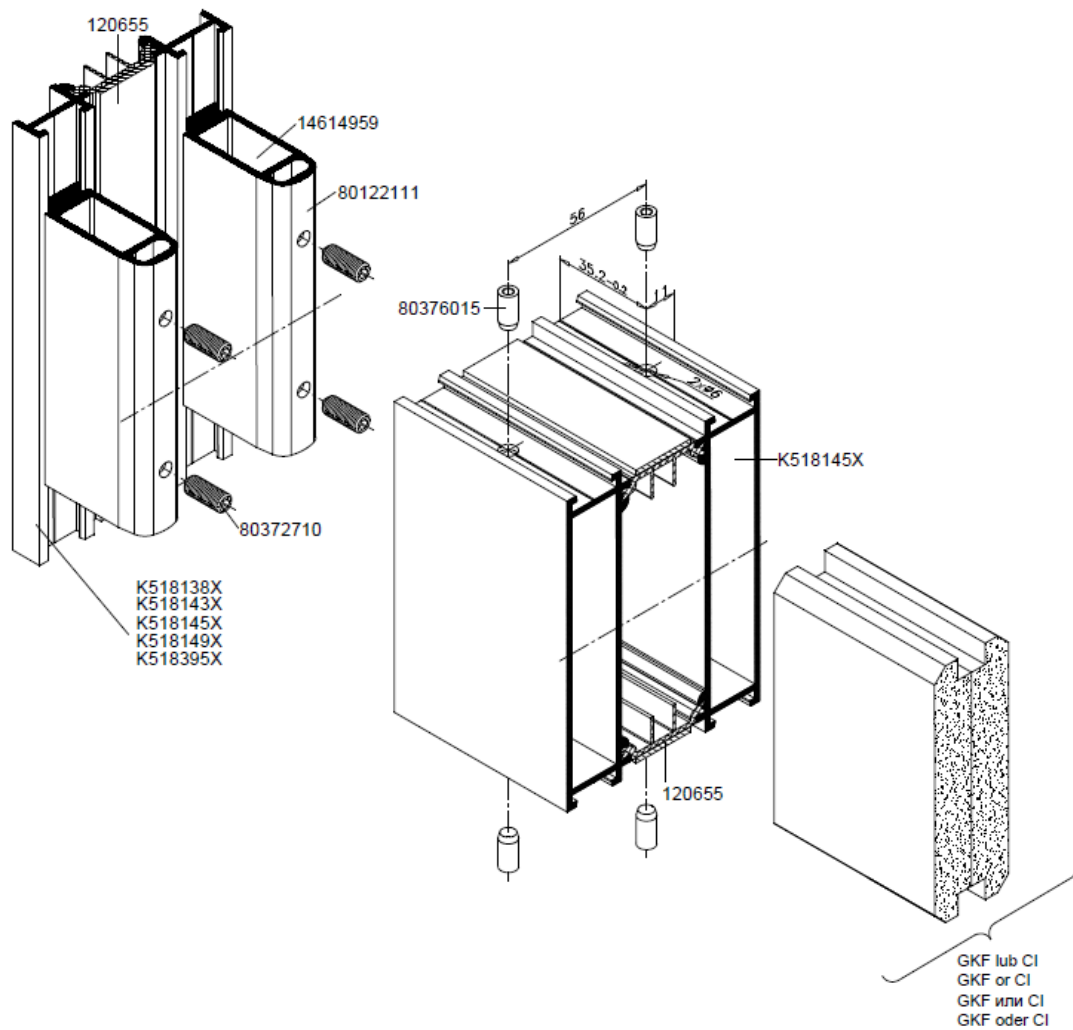


Figure 3d

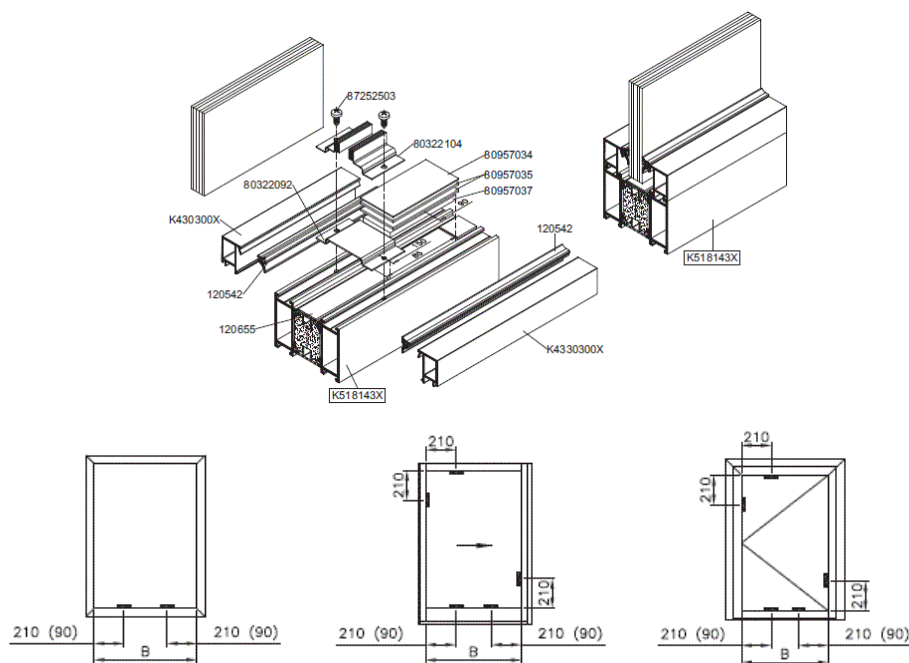


Figure 3e

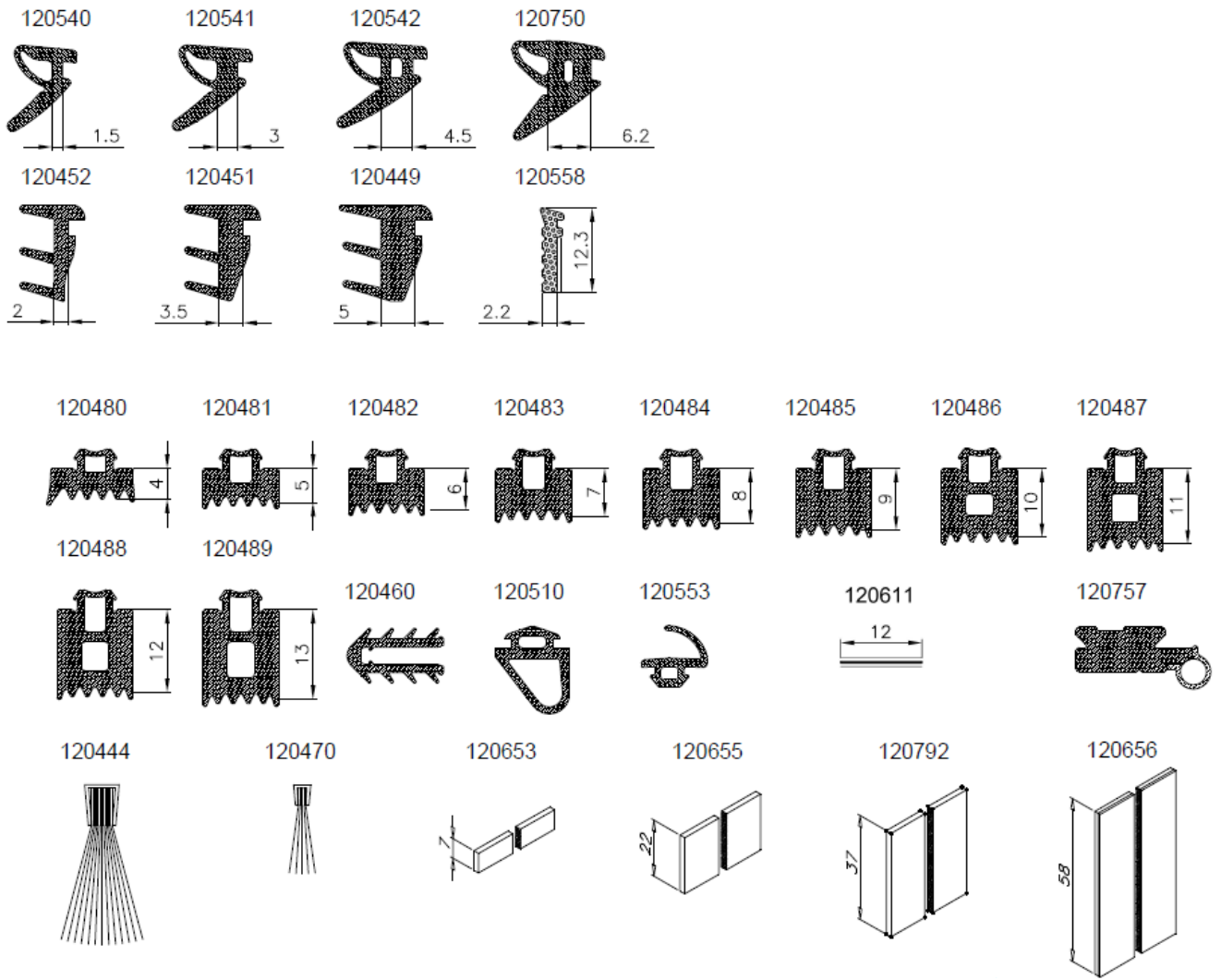


Figure 4

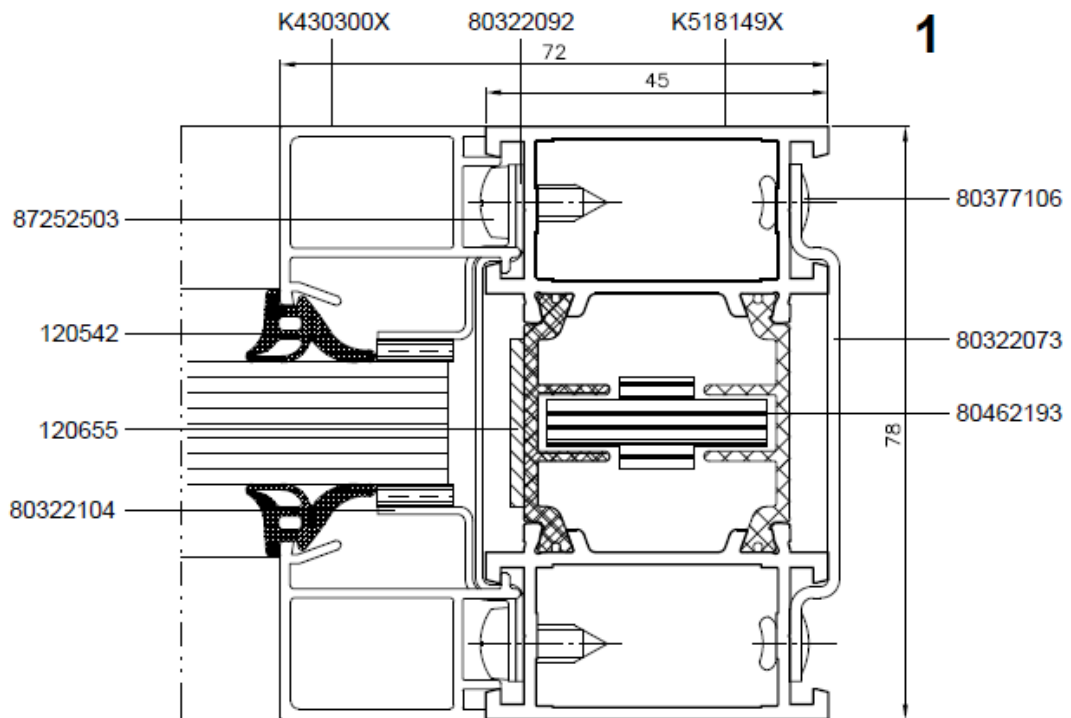
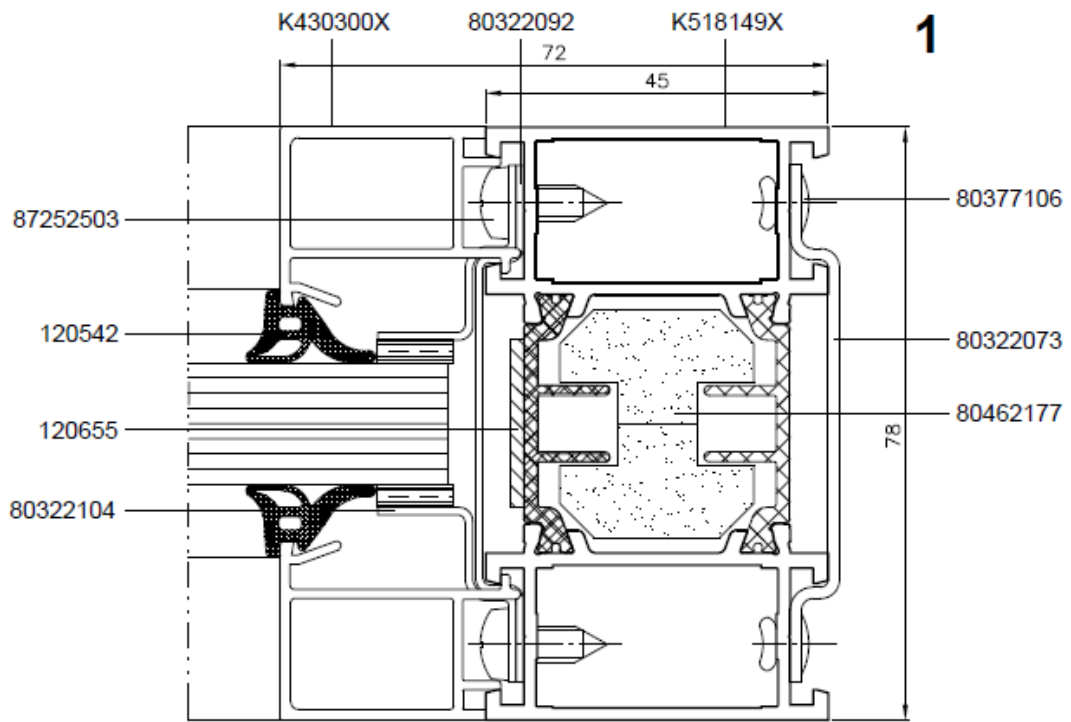
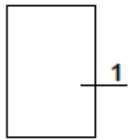


Figure 5a

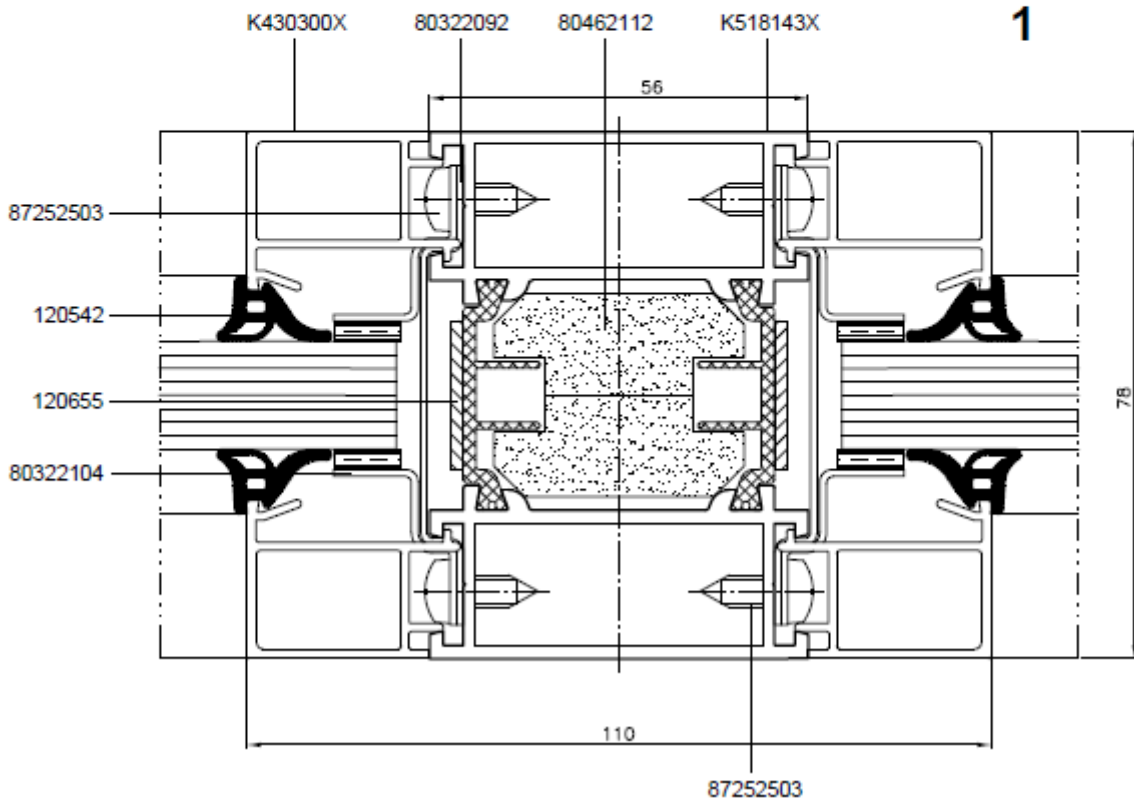
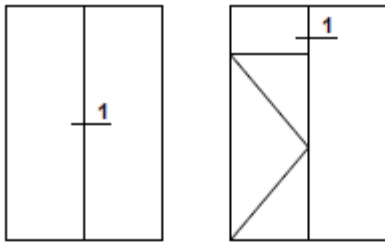
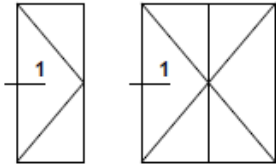


Figure 5b



1

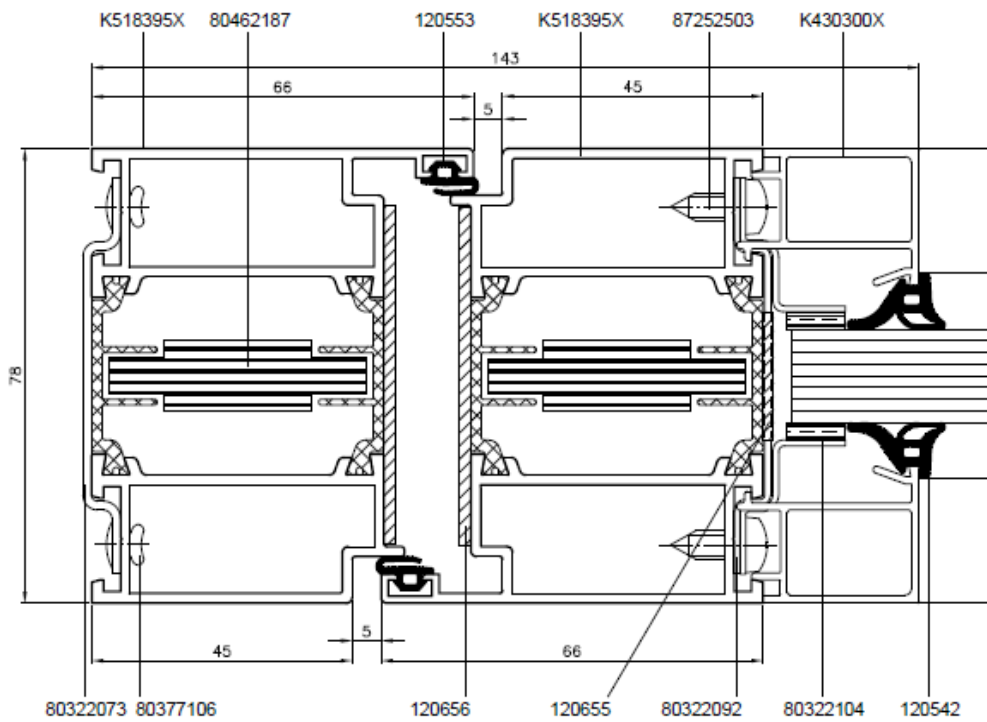
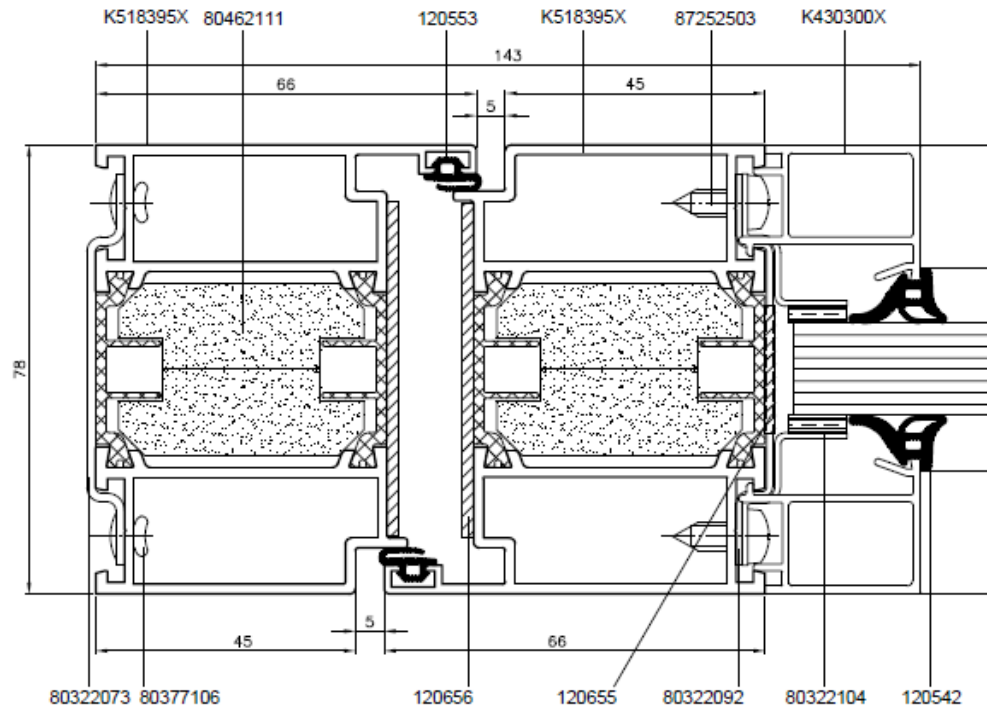


Figure 5c

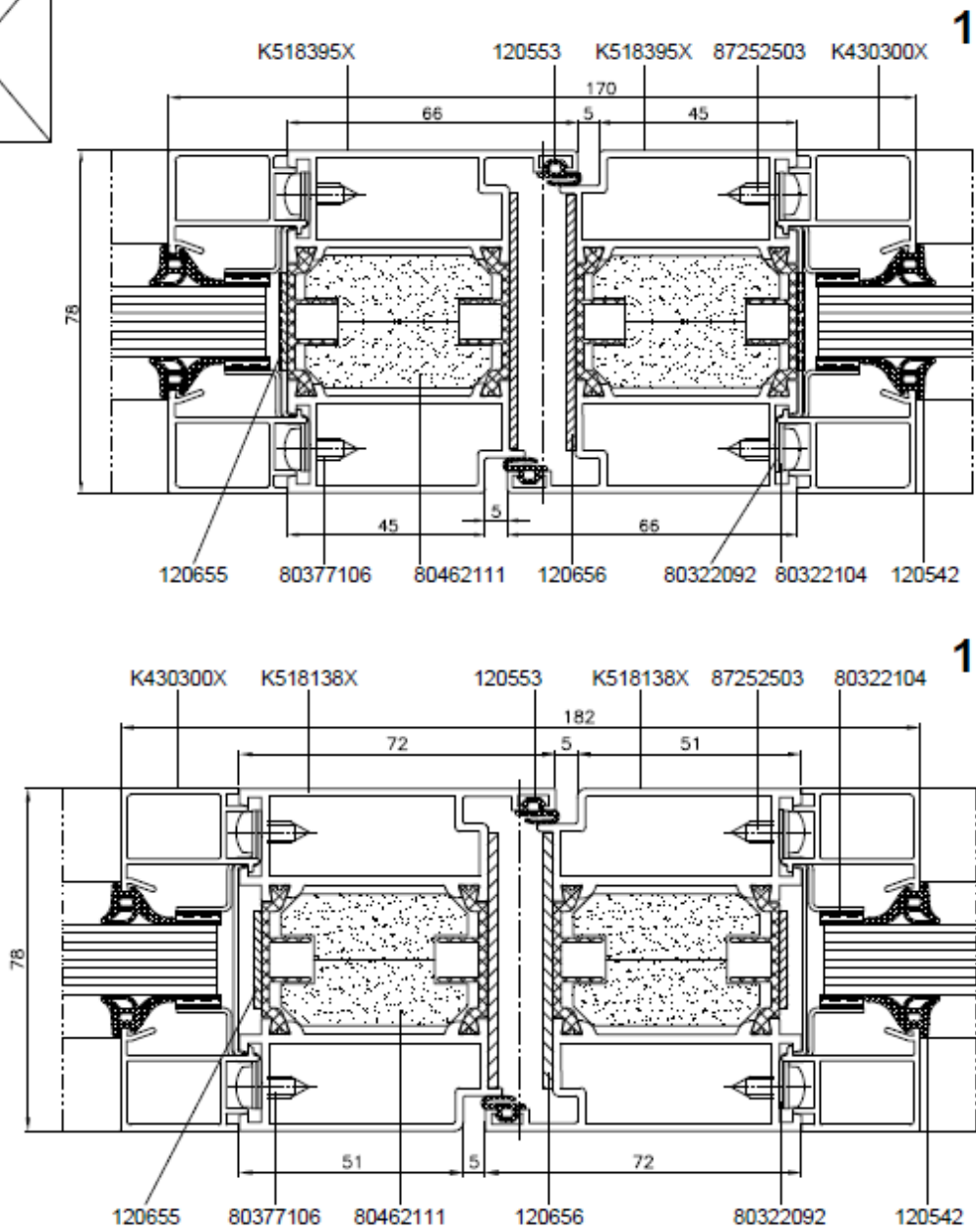
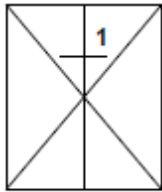
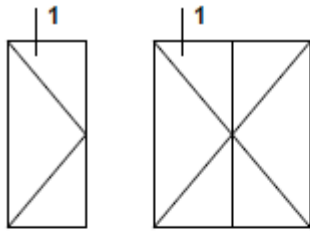


Figure 5d



1

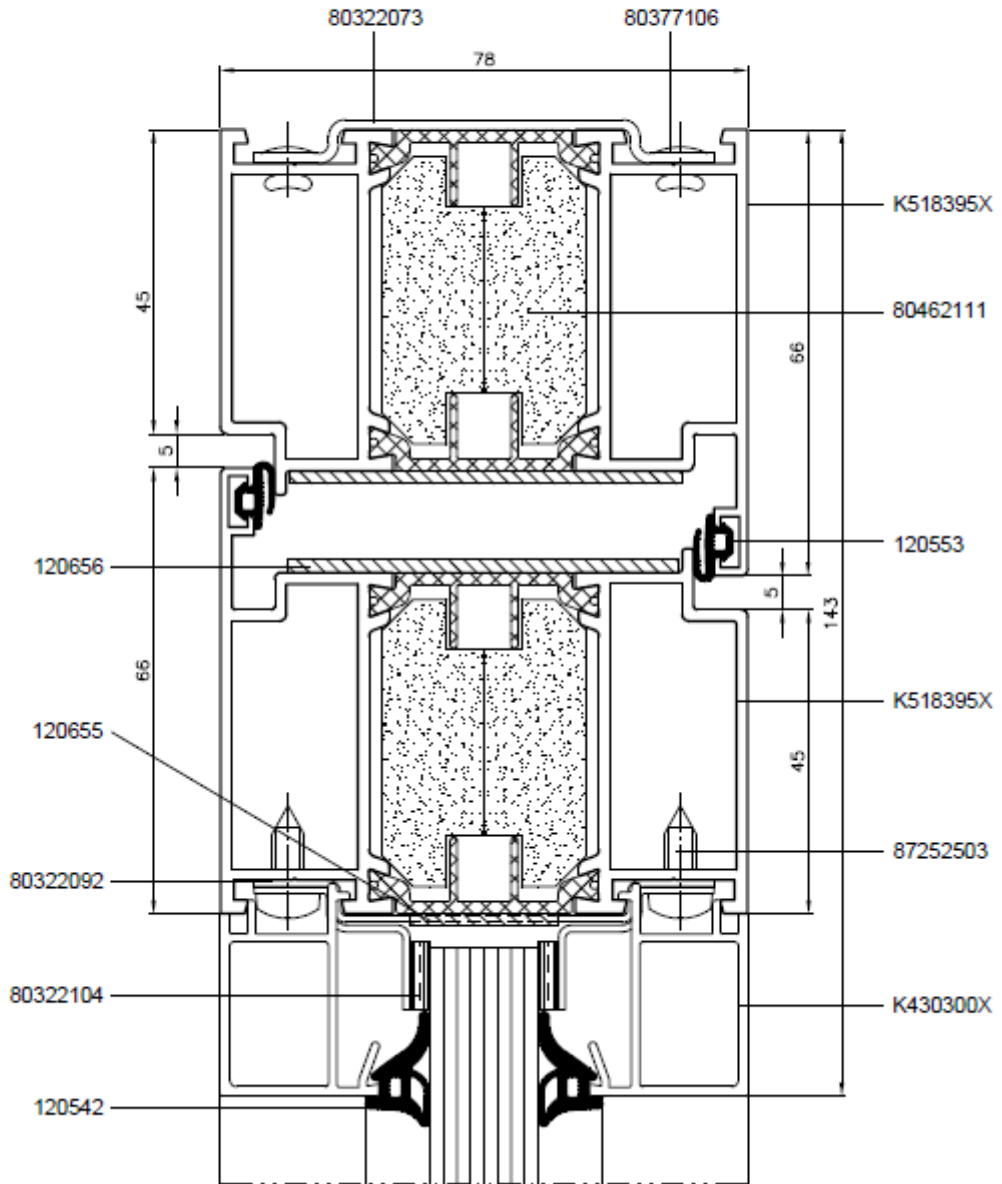
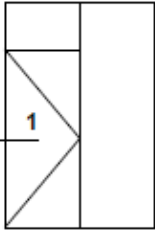


Figure 5e



1

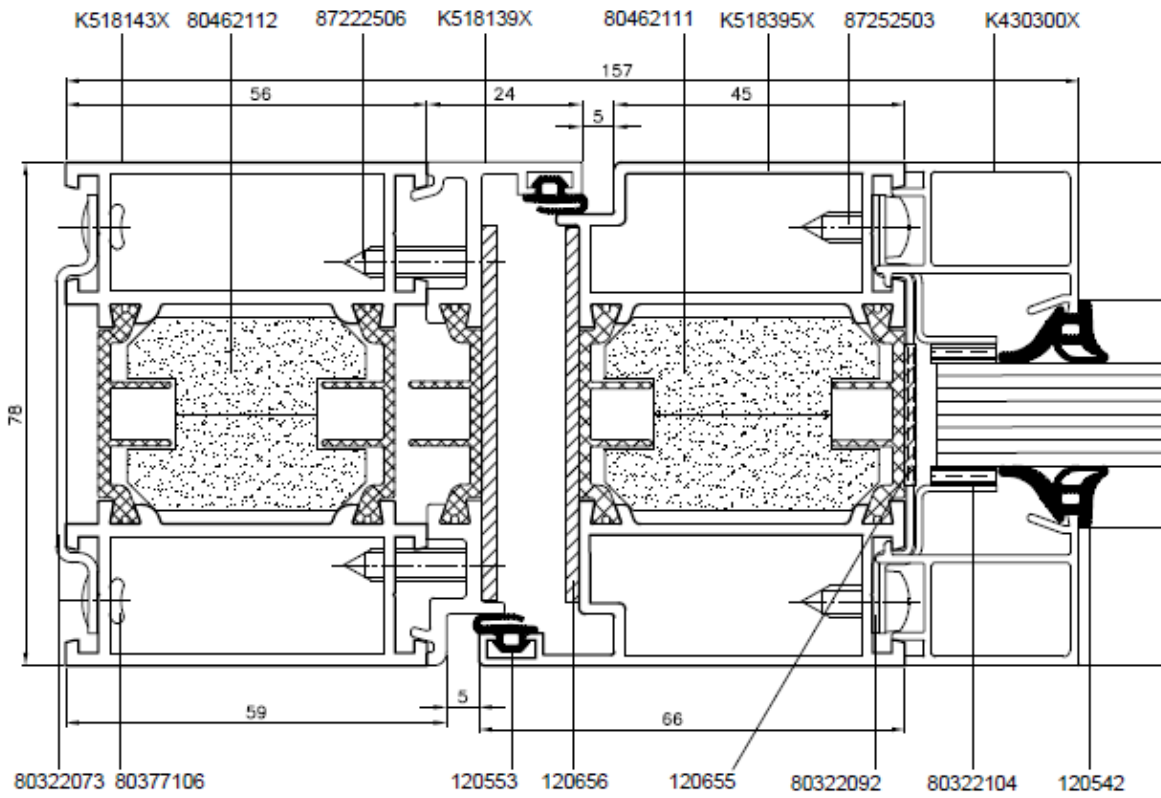


Figure 5f

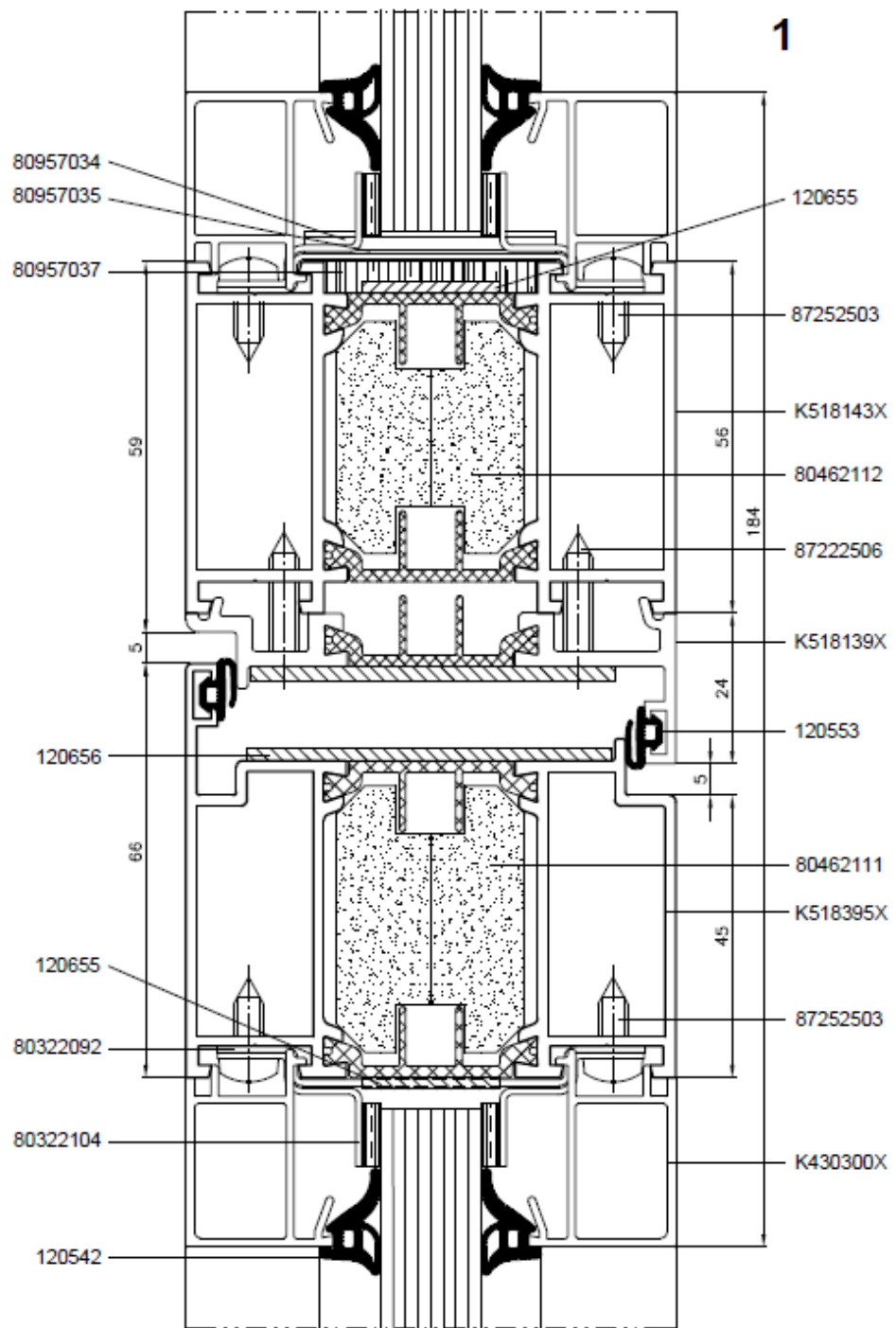
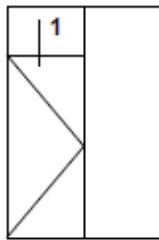
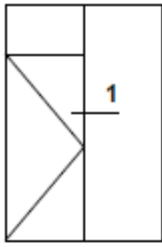


Figure 5g



1

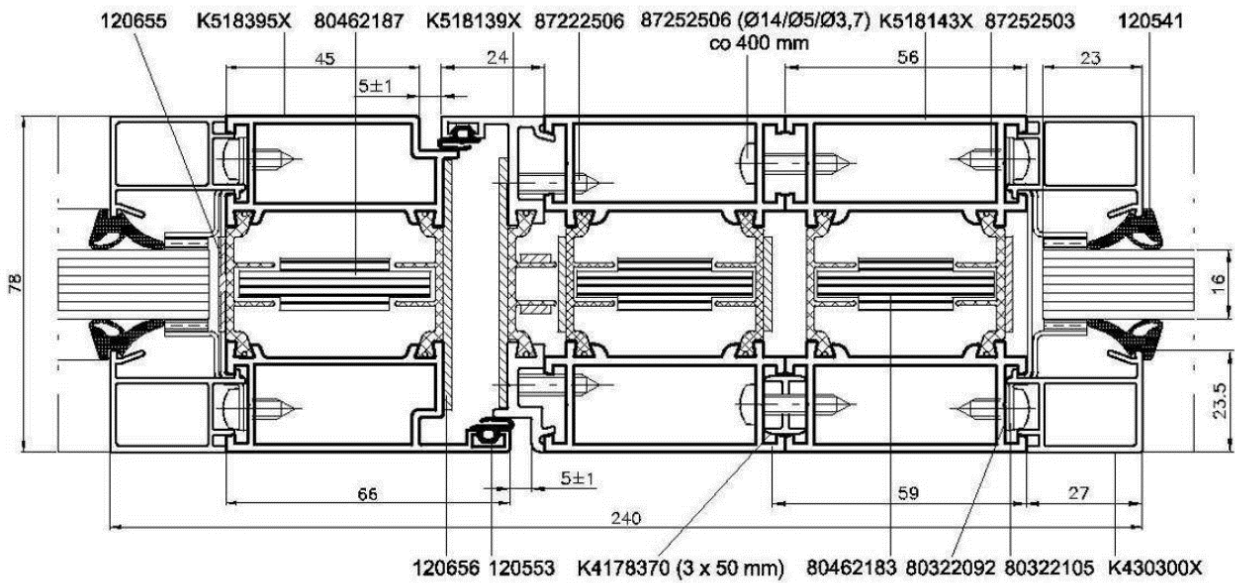
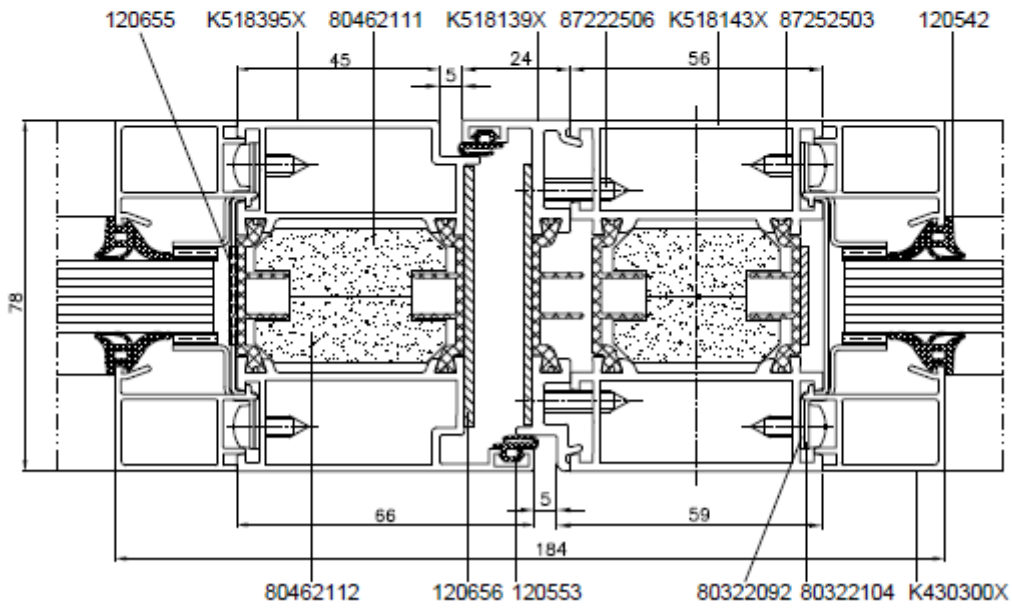


Figure 5h

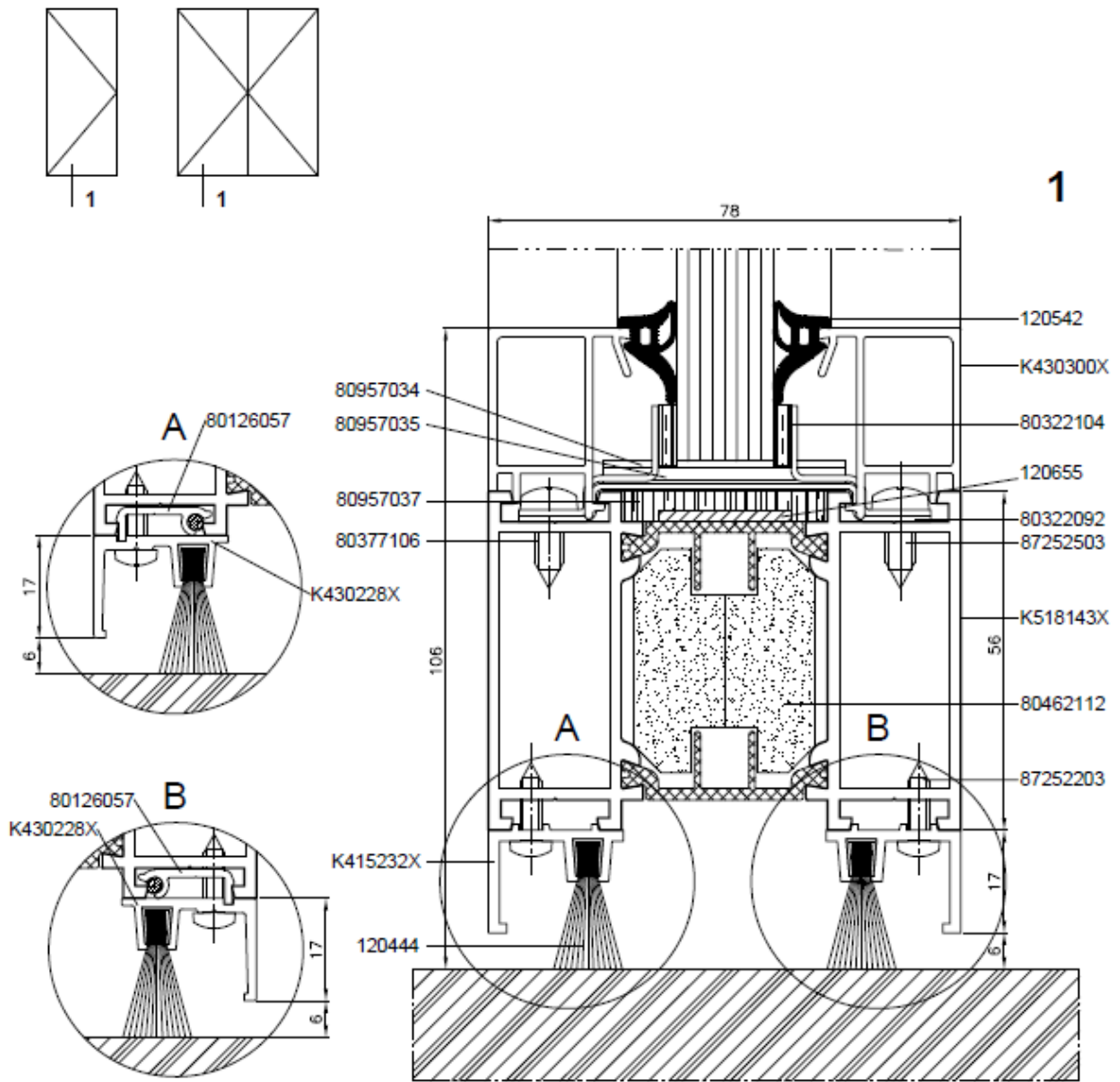


Figure 5i

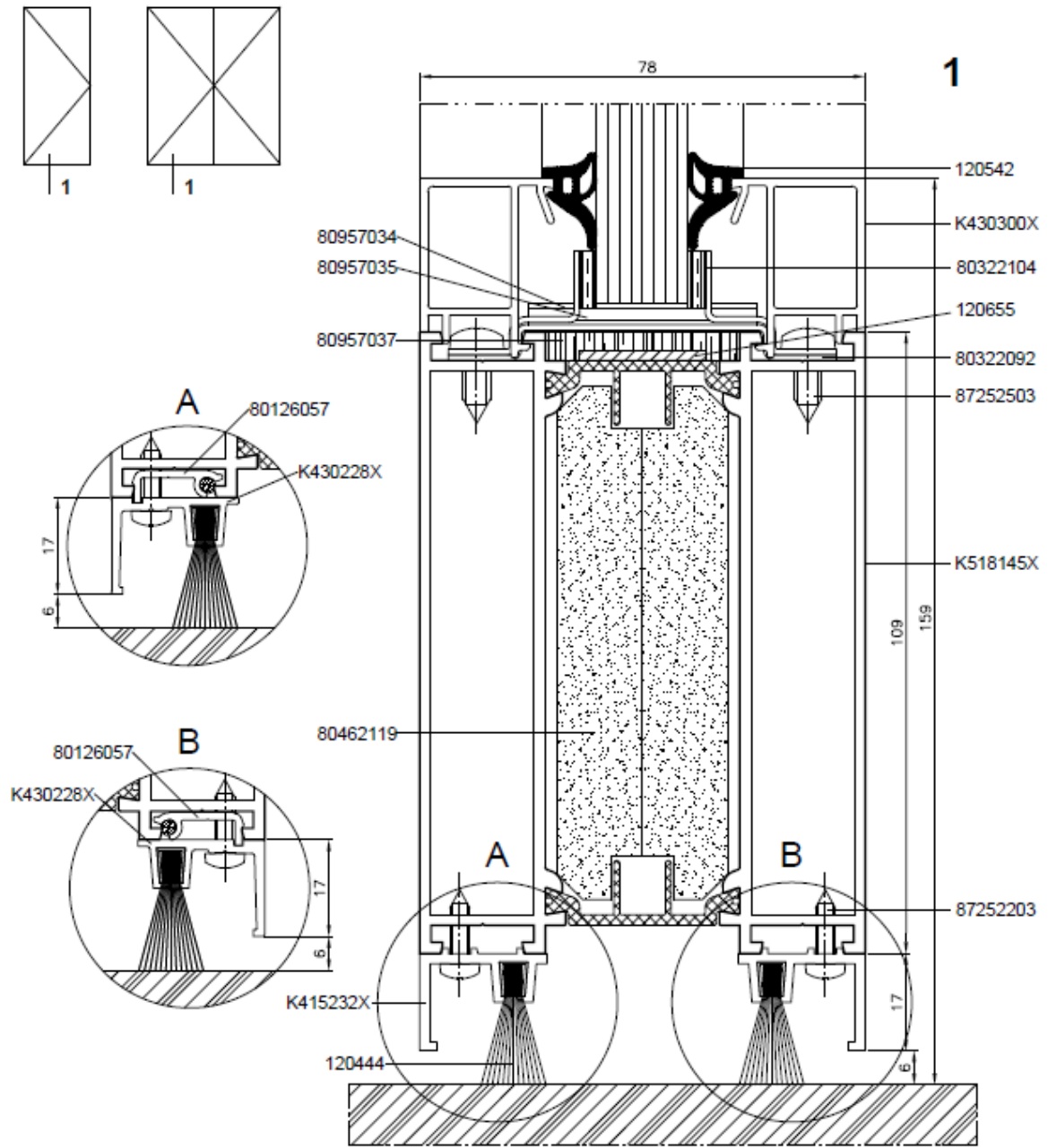
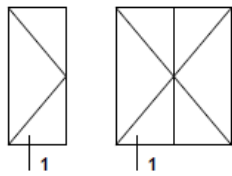


Figure 5j



Dříví dymoszczelne
 Smoke-proof door
 Дымозащитные двери
 Der rauchdichten Tür

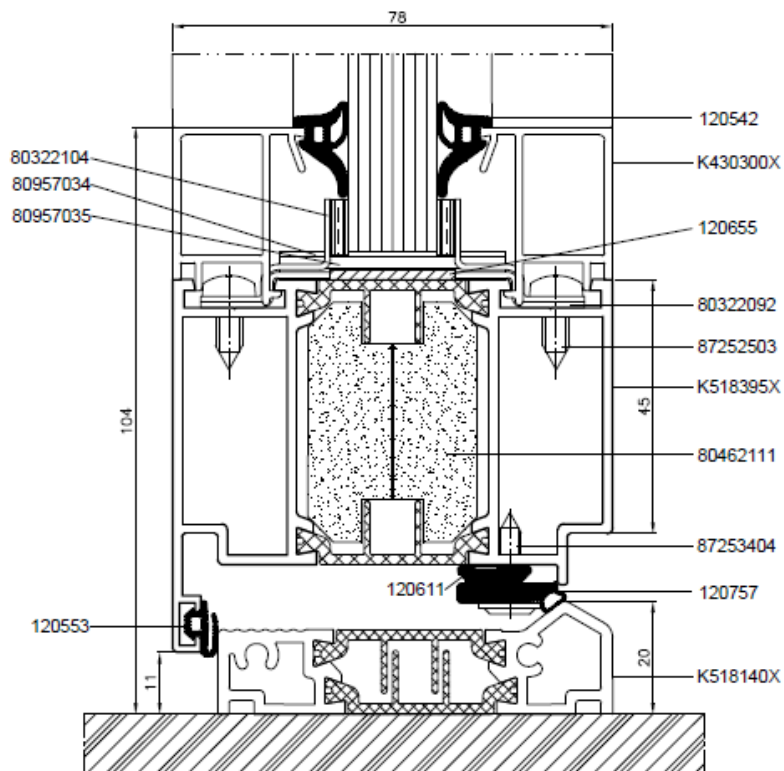
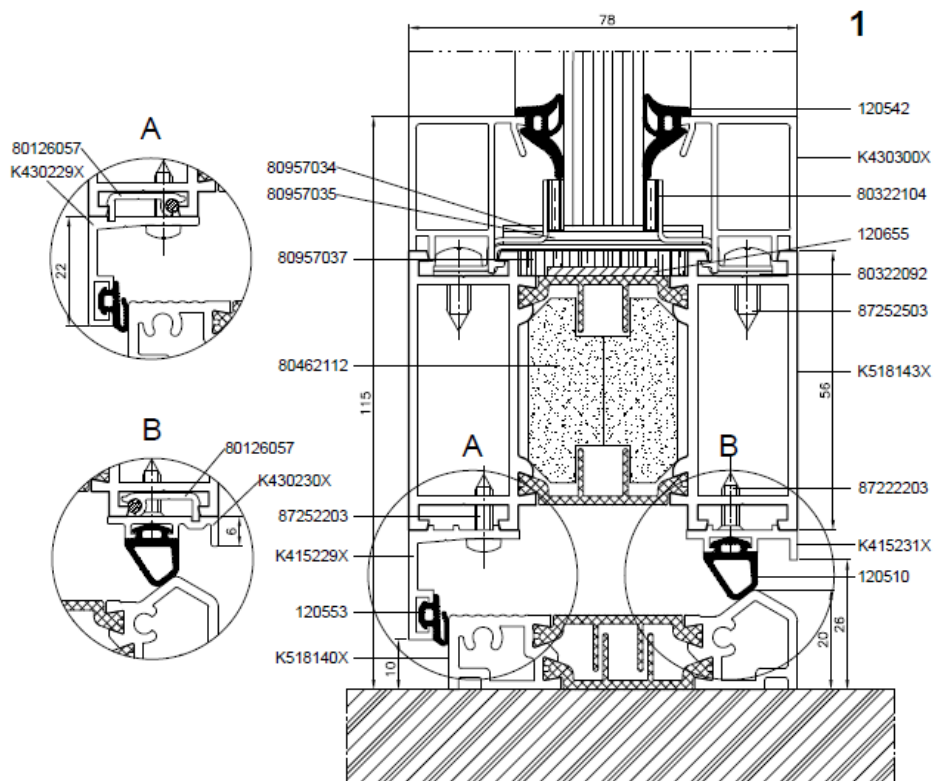


Figure 5k

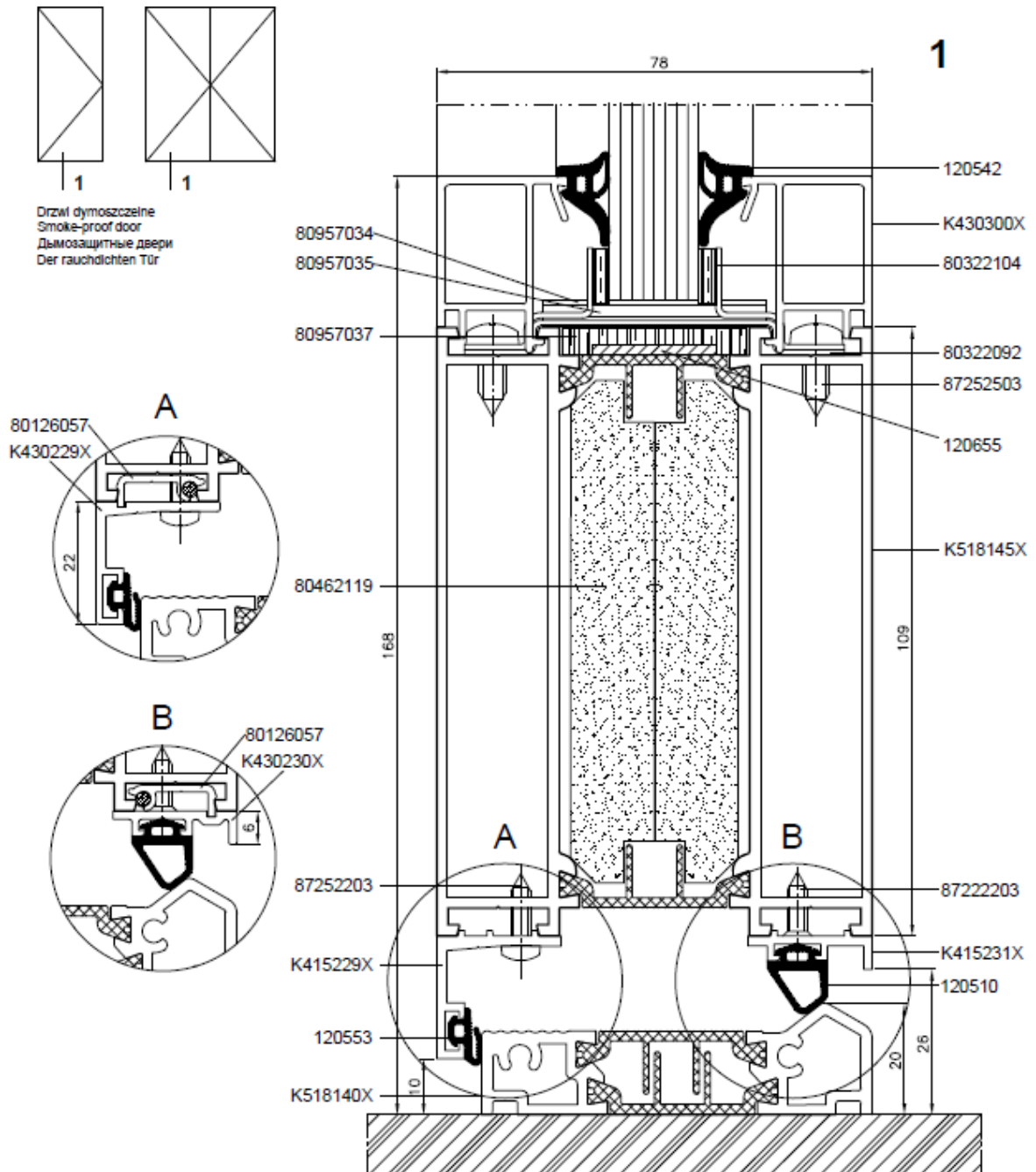
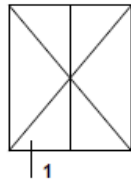


Figure 5l



Drzwi dymoszczelne
Smoke-proof door
Дымозащитные двери
Der rauchdichten Tür

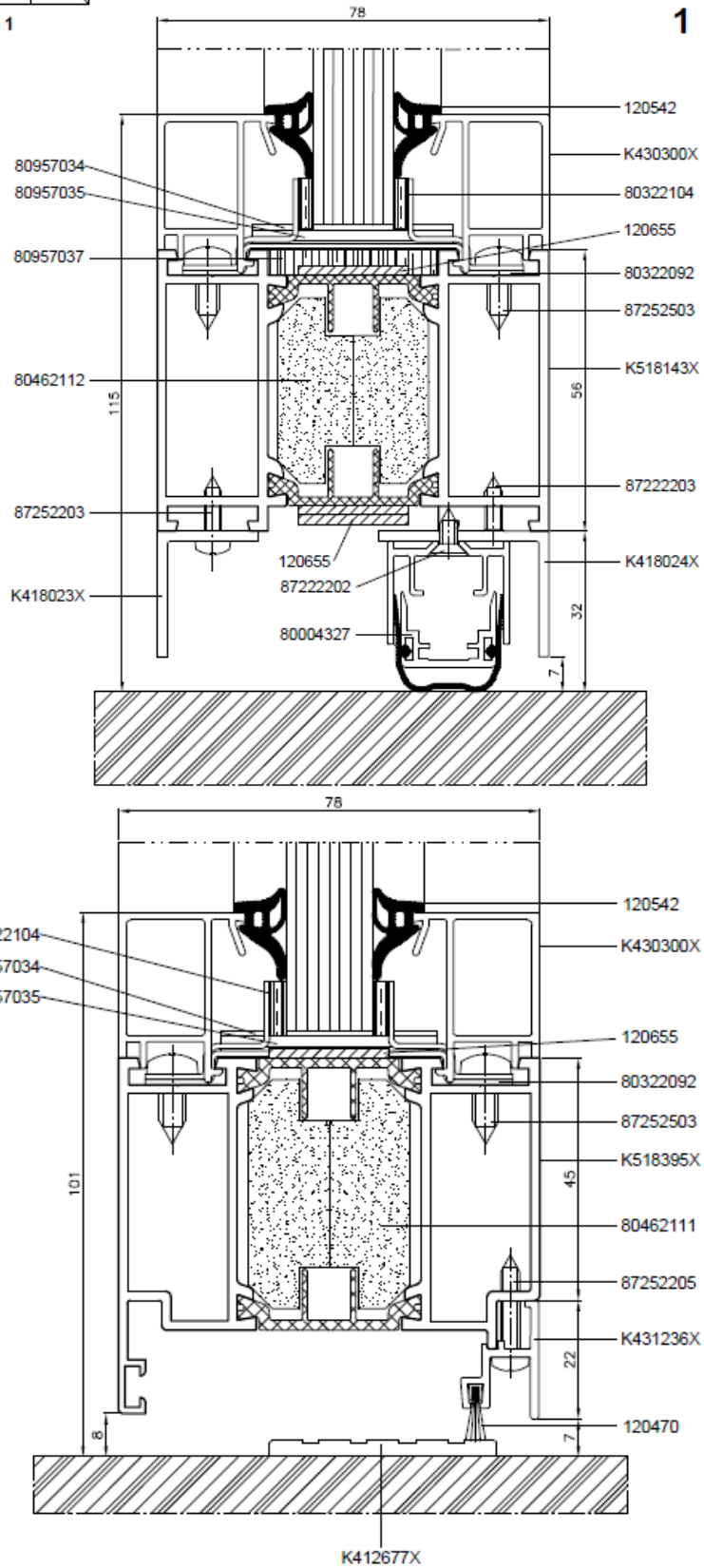


Figure 5m

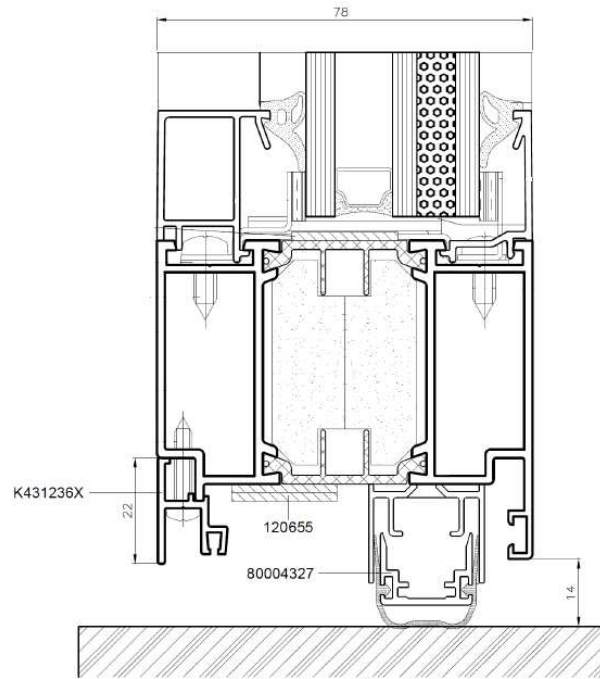


Figure 5n

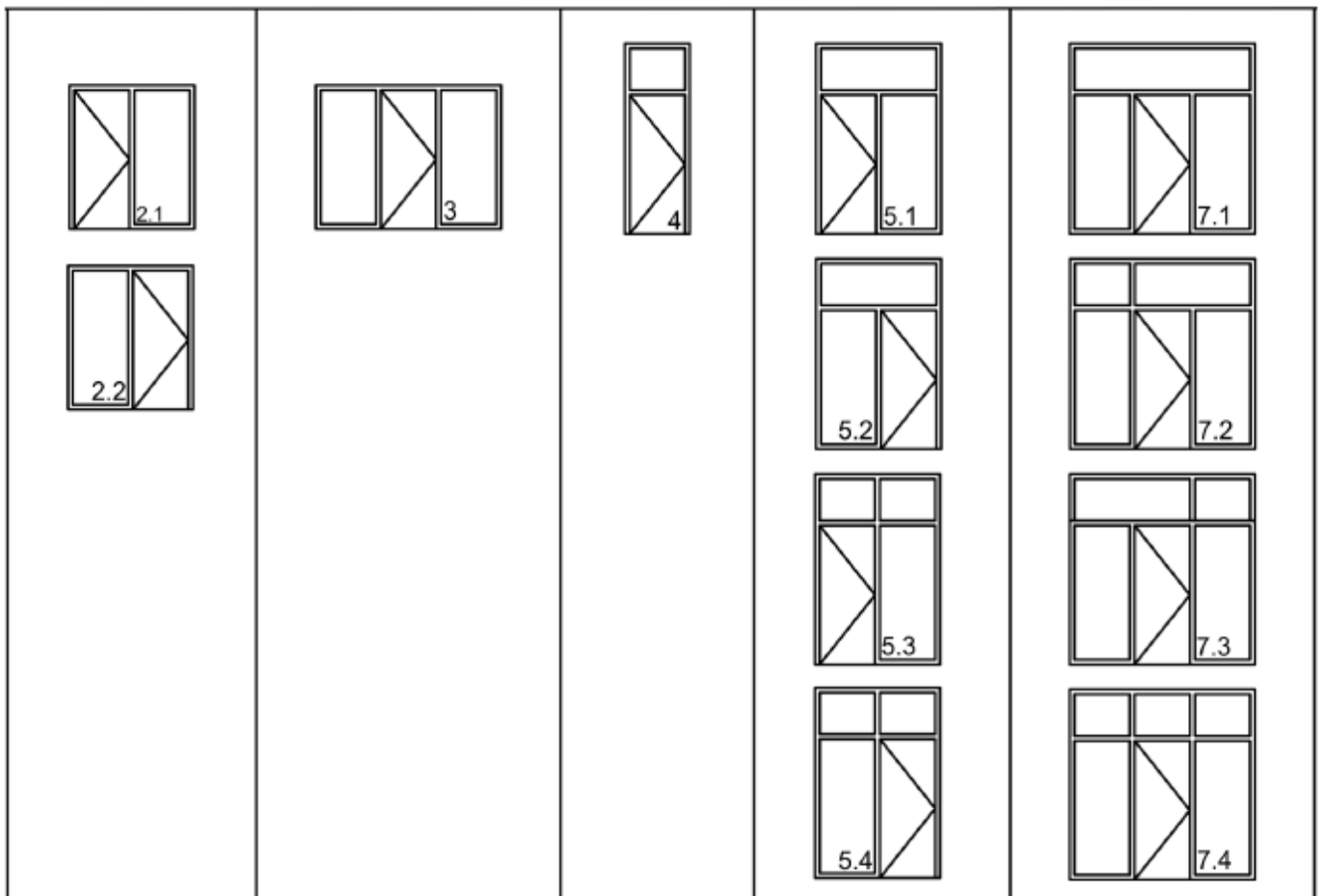


Figure 5o

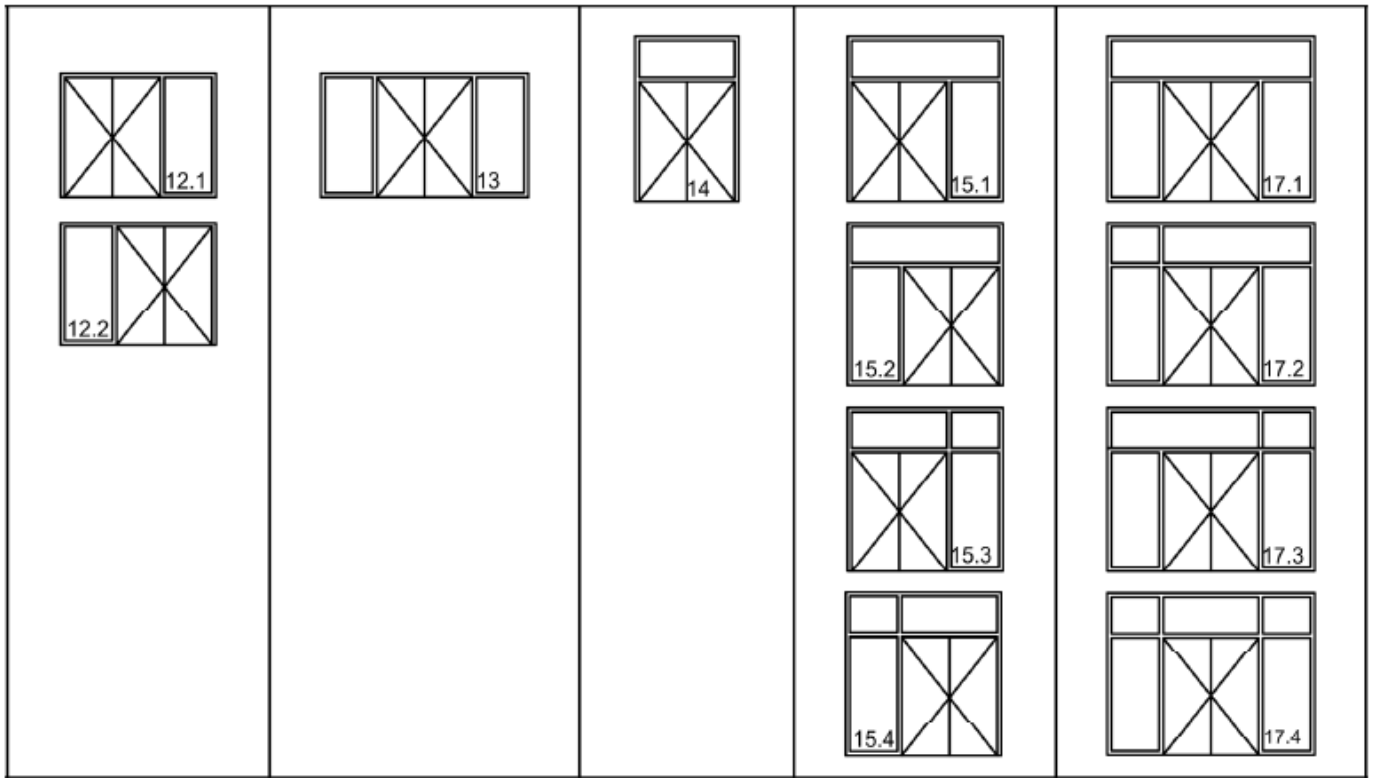


Figure 5p

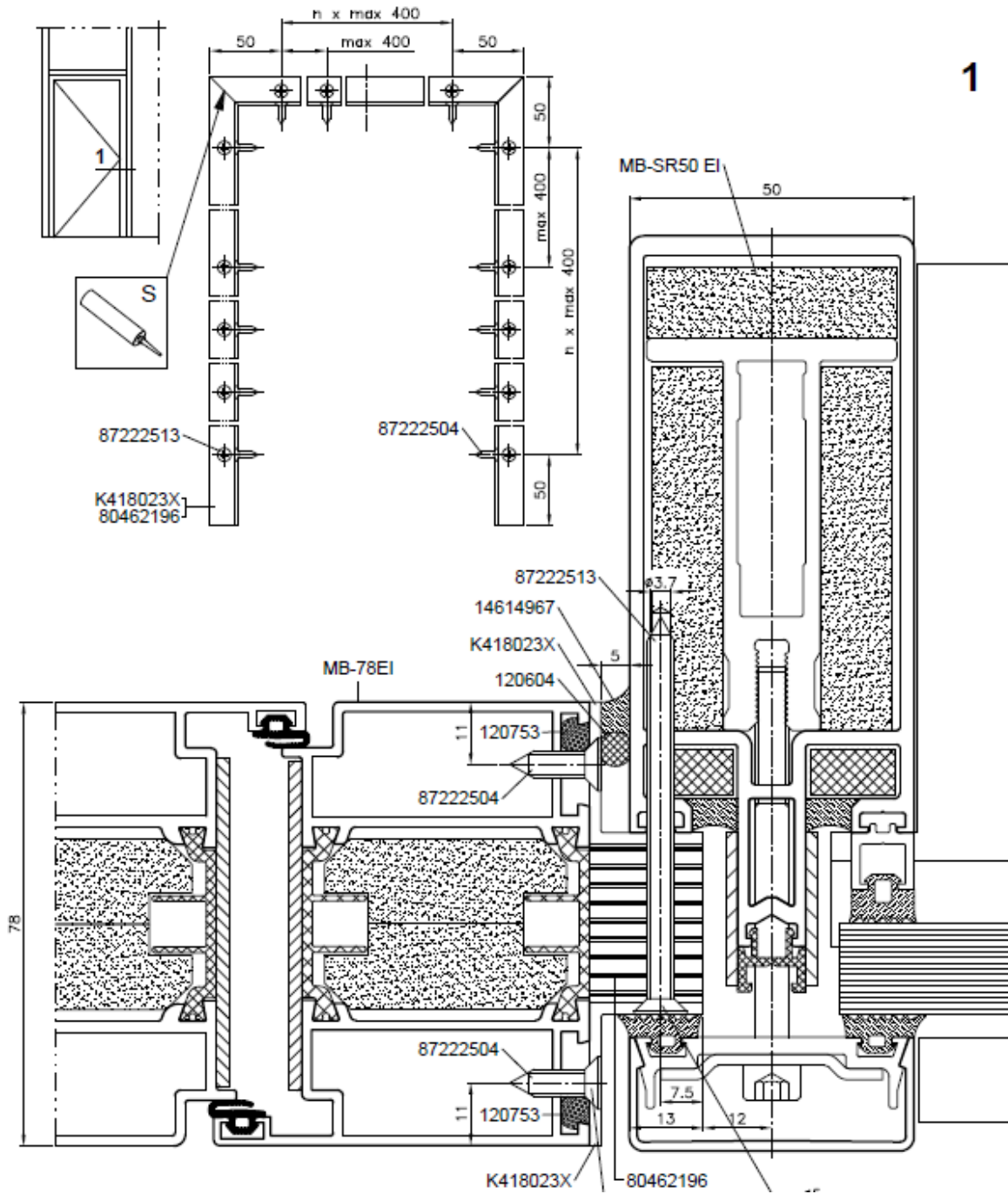


Figure 6

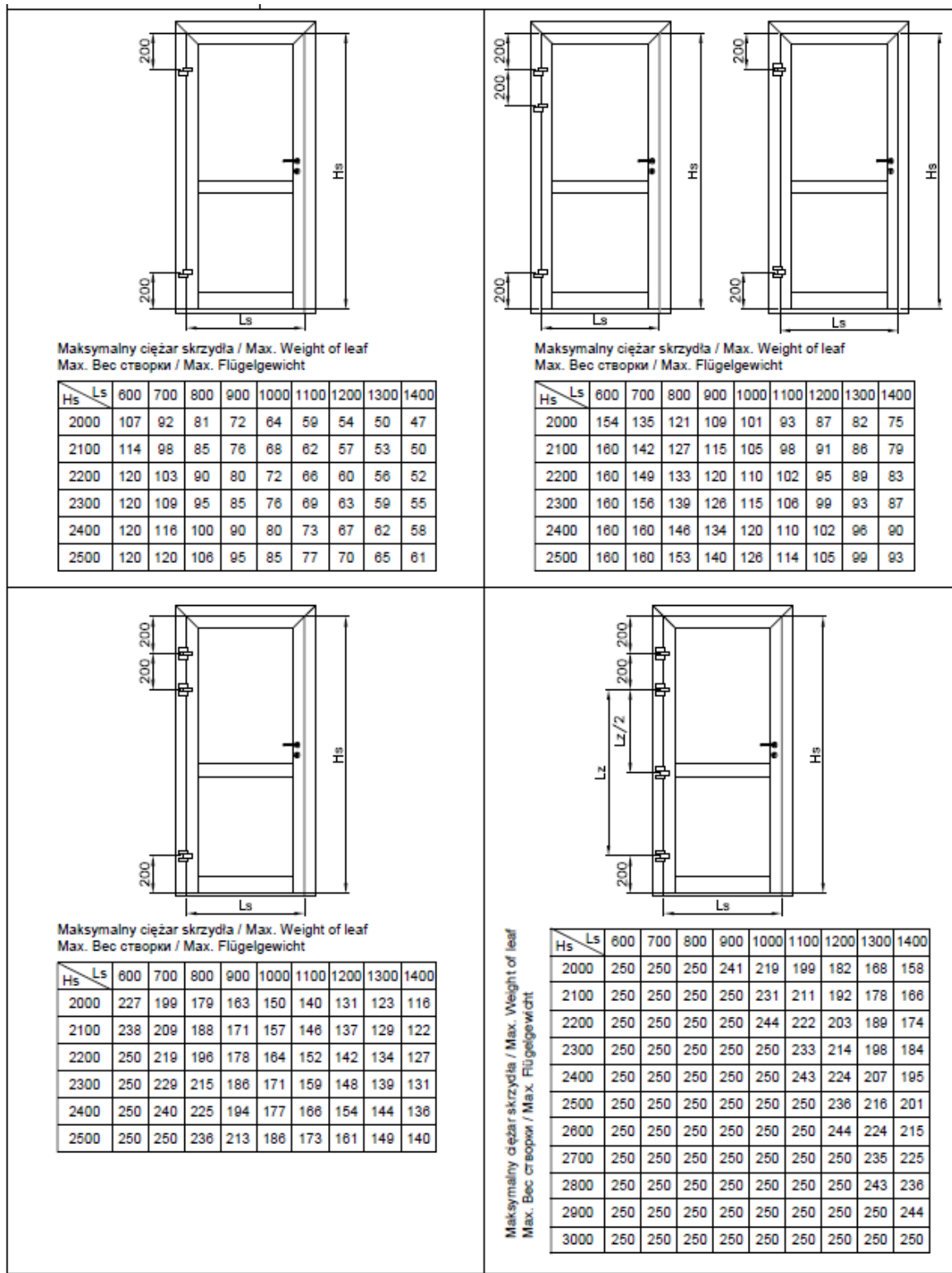
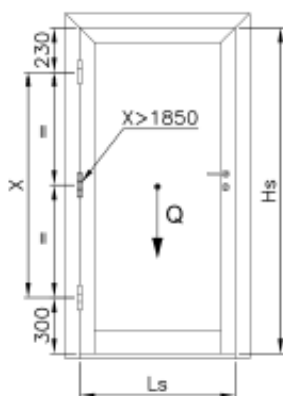


Figure 7a

Profile skrzydeł drzwi należy dobrać zgodnie z wytycznymi podanymi w dziale "Statyka" w poszczególnych katalogach systemowych.
 Select door leaf profiles according to the guidelines set forth in the section "Structural Analysis" of the relevant system catalogues.
 Профили дверных створок следует подбирать в соответствии с указаниями, представленными в разделе "Статика" в соответствующих системных каталогах.
 Türflügelprofile sind nach Vorgaben des Kapitels „Statik“ der einzelnen Systemkataloge auszuwählen.

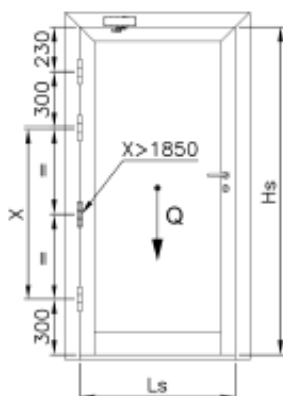
Obciążenia małe i średnie (np. dom jednorodzinny)
 Small and medium loads (e.g. a detached house)
 Малые и средние нагрузки (например, индивидуальная застройка)
 Kleine und mittlere Lasten (z.B. Einfamilienhaus)



Qmax [kg]

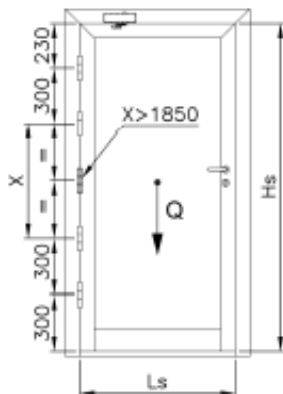
Hs \ Ls	800	900	1000	1100	1200	1300	1400
2000	130	130	130	120	111	103	96
2100	130	130	130	126	117	108	100
2200	130	130	130	130	123	114	105
2300	130	130	130	130	129	119	111
2400	130	130	130	130	130	125	116
2500	130	130	130	130	130	130	122
2600	130	130	130	130	130	130	128
2700	130	130	130	130	130	130	130
2800	130	130	130	130	130	130	130
2900	130	130	130	130	130	130	130
3000	130	130	130	130	130	130	130

Obciążenia duże (np. budynki użyteczności publicznej)
 Large loads (e.g. public utility buildings)
 Большие нагрузки (например, объекты общественного пользования)
 Hohe Lasten (z.B. öffentliche Gebäude)



Qmax [kg]

Hs \ Ls	800	900	1000	1100	1200	1300	1400
2000	160	160	160	148	137	127	118
2100	160	160	160	156	144	133	123
2200	160	160	160	160	151	140	130
2300	160	160	160	160	159	147	136
2400	160	160	160	160	160	154	143
2500	160	160	160	160	160	160	150
2600	160	160	160	160	160	160	158
2700	160	160	160	160	160	160	160
2800	160	160	160	160	160	160	160
2900	160	160	160	160	160	160	160
3000	160	160	160	160	160	160	160



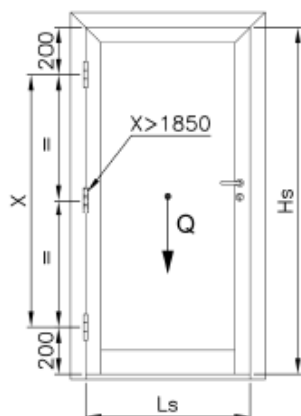
Qmax [kg]

Hs \ Ls	800	900	1000	1100	1200	1300	1400
2000	210	210	210	194	180	167	154
2100	210	210	210	204	189	175	162
2200	210	210	210	210	198	184	170
2300	210	210	210	210	208	193	179
2400	210	210	210	210	210	203	188
2500	210	210	210	210	210	210	197
2600	210	210	210	210	210	210	207
2700	210	210	210	210	210	210	210
2800	210	210	210	210	210	210	210
2900	210	210	210	210	210	210	210
3000	210	210	210	210	210	210	210

Figure 7b

Profile skrzydeł drzwi należy dobrać zgodnie z wytycznymi podanymi w dziale "Statyka" w poszczególnych katalogach systemowych.
 Select door leaf profiles according to the guidelines set forth in the section "Structural Analysis" of the relevant system catalogues.
 Профили дверных створок следует подбирать в соответствии с указаниями, представленными в разделе "Статика" в соответствующих системных каталогах.
 Türflügelprofile sind nach Vorgaben des Kapitels „Statik“ der einzelnen Systemkataloge auszuwählen.

Obciążenia małe i średnie (np. dom jednorodzinny)
 Small and medium loads (e.g. a detached house)
 Малые и средние нагрузки (например, индивидуальная застройка)
 Kleine und mittlere Lasten (z.B. Einfamilienhaus)



Qmax [kg]

Hs \ Ls	700	800	900	1000	1100	1200	1300	1400
2000	120	120	120	120	115	105	95	90
2100	120	120	120	120	120	110	105	95
2200	120	120	120	120	120	115	110	105
2300	120	120	120	120	120	120	115	110
2400	120	120	120	120	120	120	120	115
2500	120	120	120	120	120	120	120	120
2600	120	120	120	120	120	120	120	120
2700	120	120	120	120	120	120	120	120
2800	120	120	120	120	120	120	120	120
2900	120	120	120	120	120	120	120	120
3000	120	120	120	120	120	120	120	120

Obciążenia duże (np. budynki użyteczności publicznej)
 Large loads (e.g. public utility buildings)
 Большие нагрузки (например, объекты общественного пользования)
 Hohe Lasten (z.B. öffentliche Gebäude)

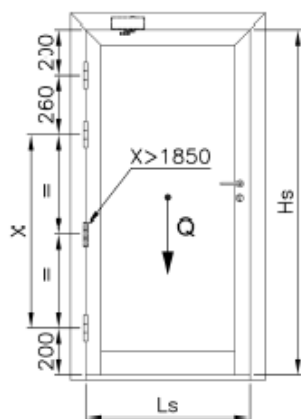


Figure 7c

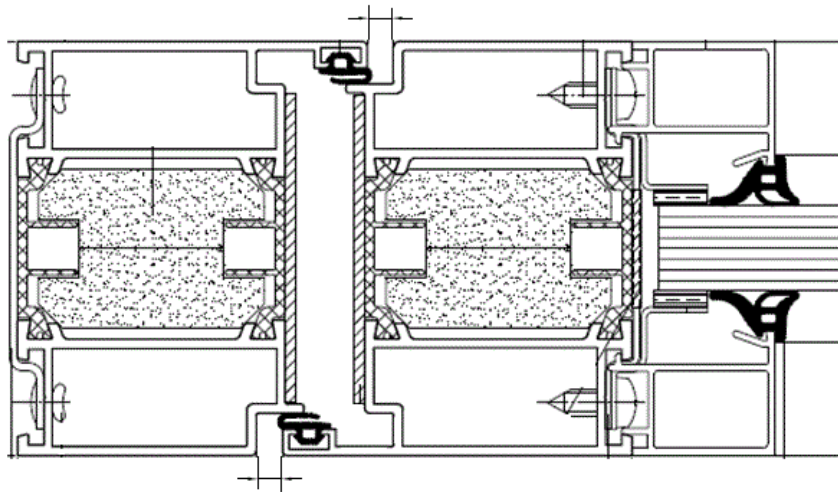


Figure 8

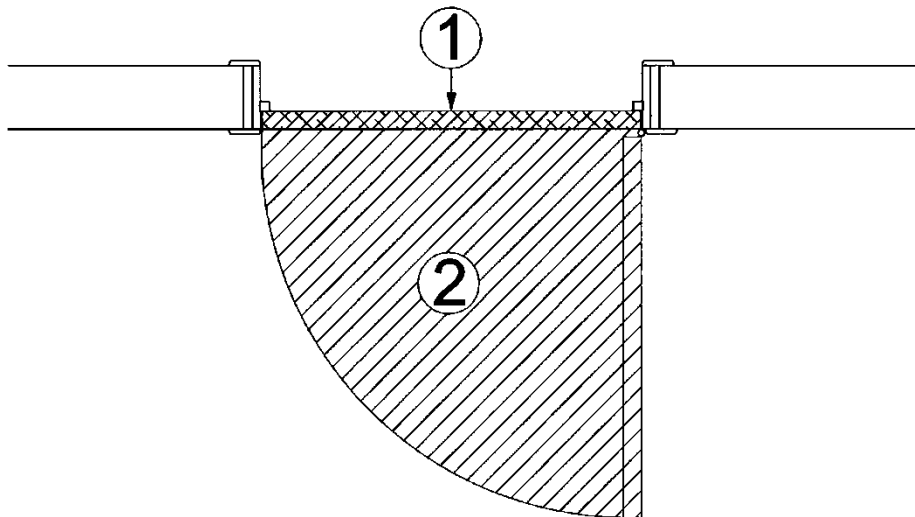


Figure 9

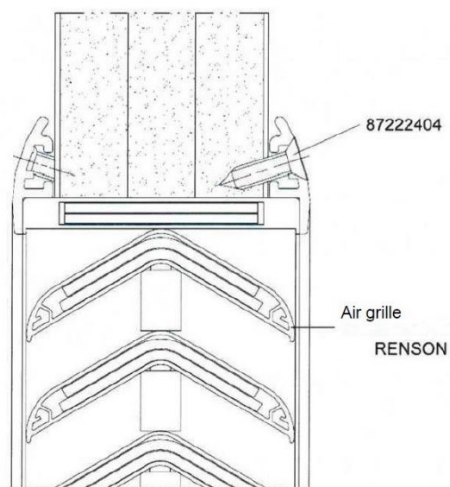


Figure 10

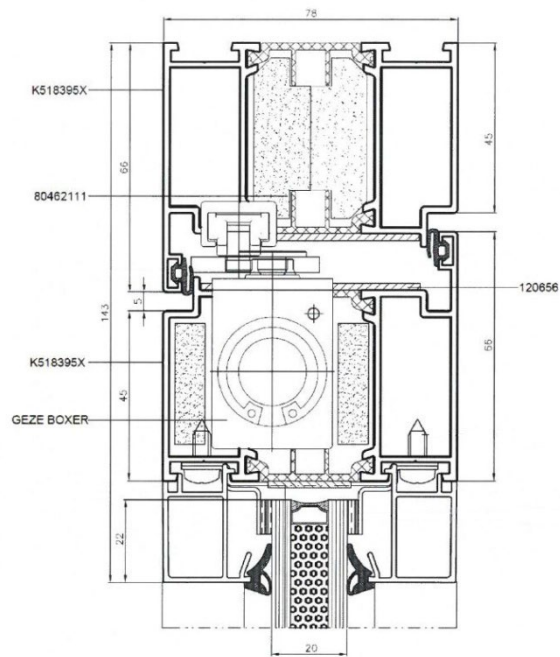


Figure 11

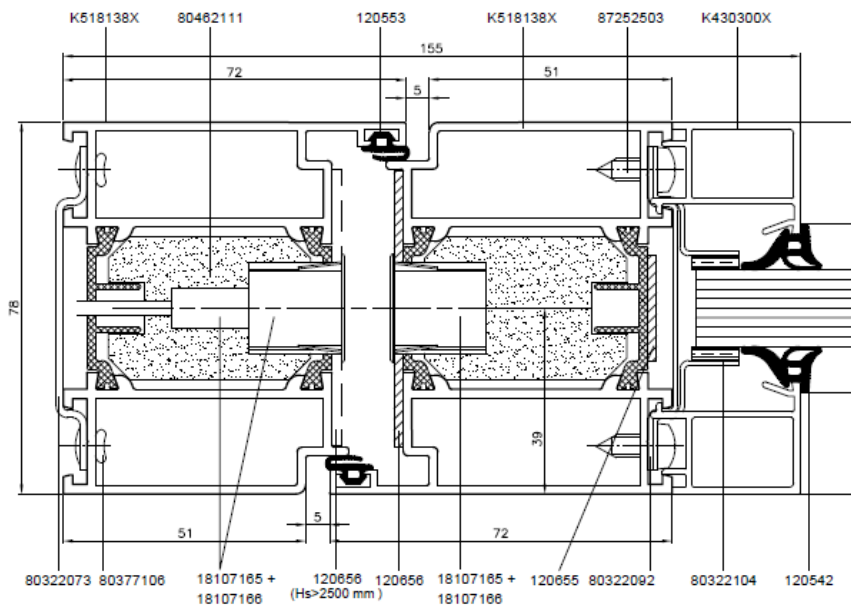


Figure 12

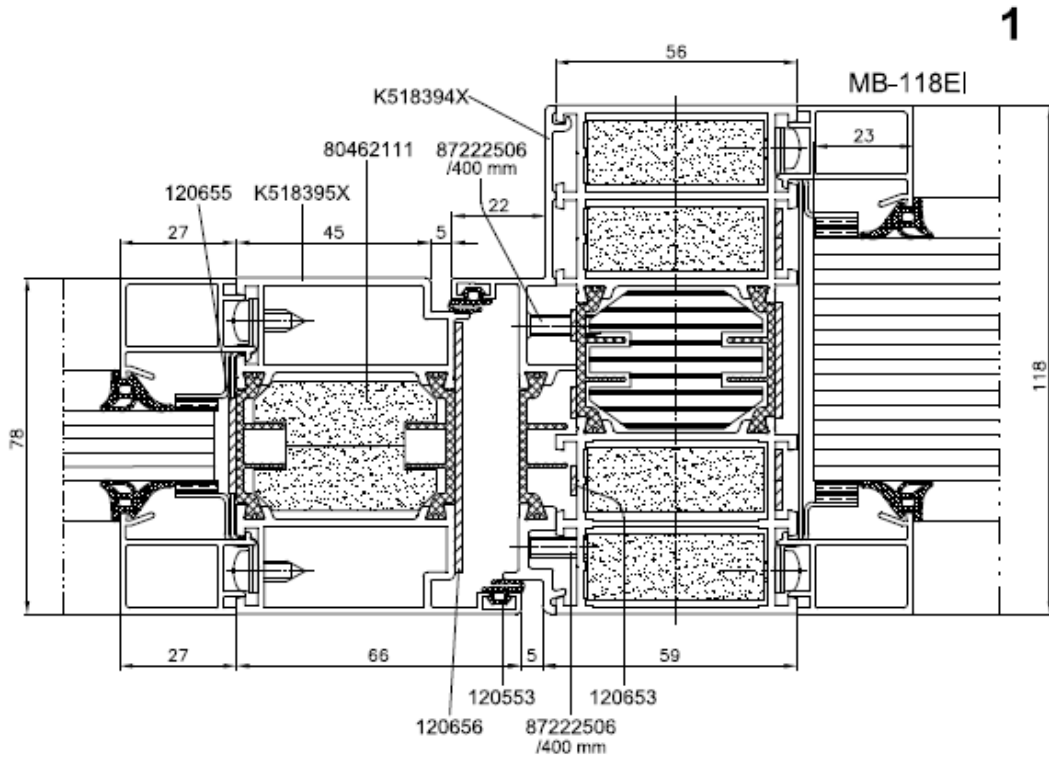
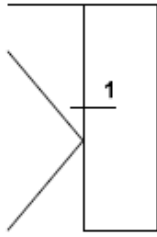


Figure 13

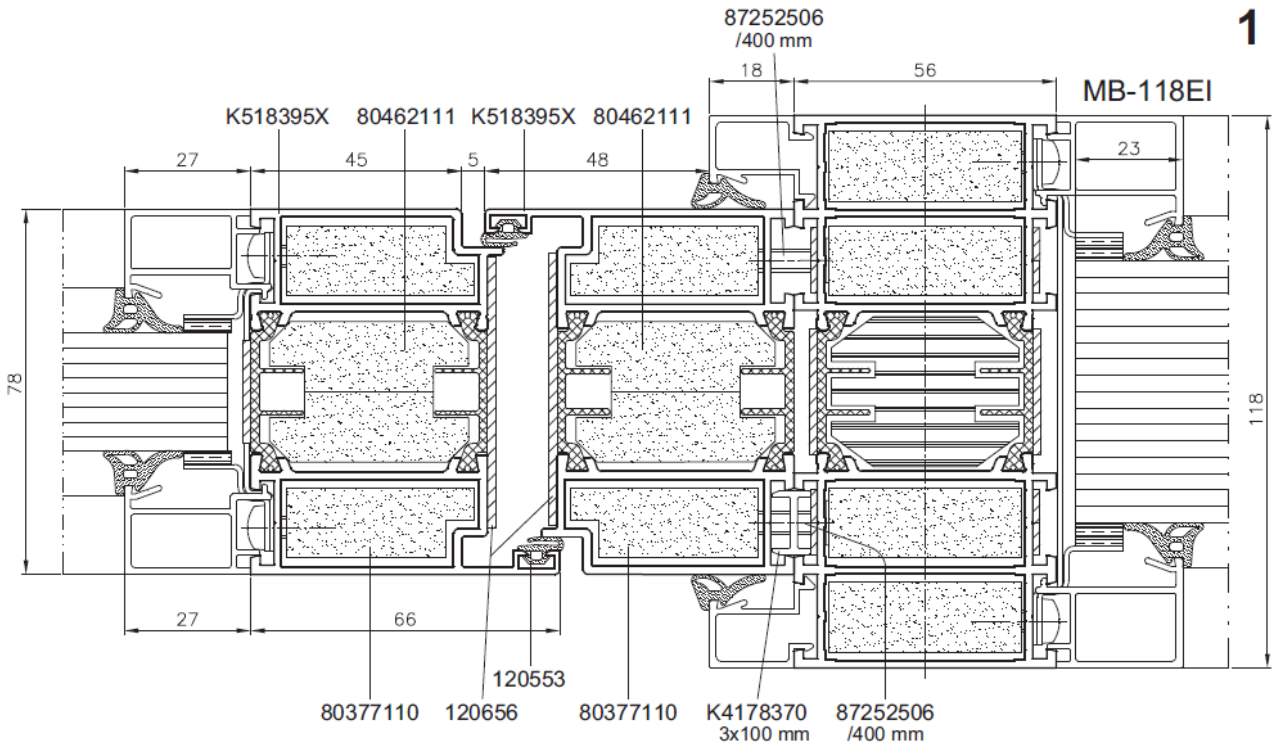
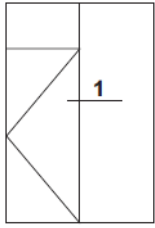


Figure 14

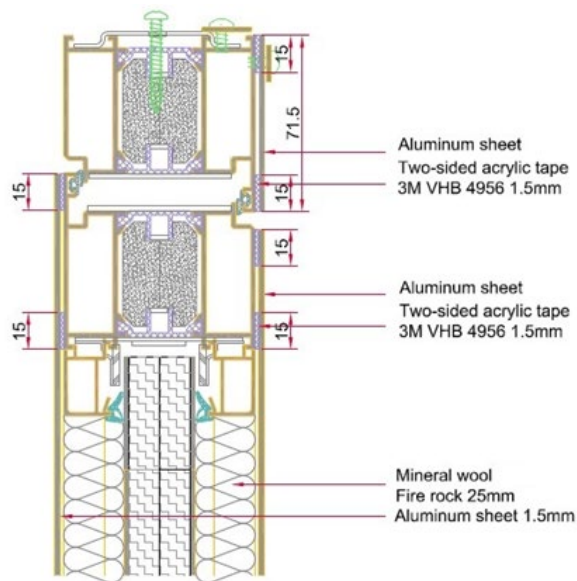


Figure 15